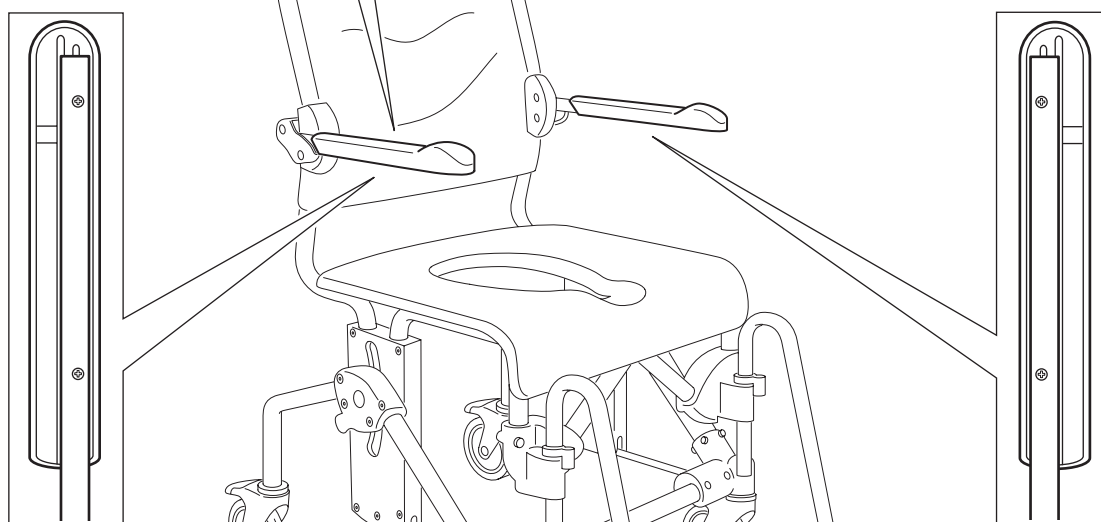
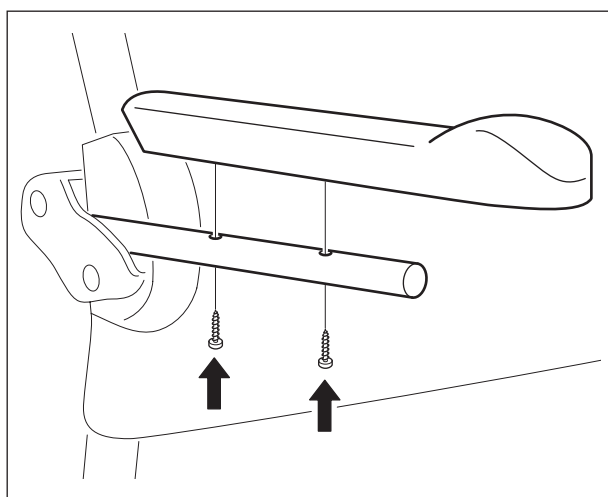
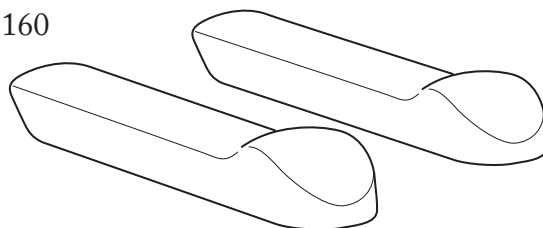


8400 1305 / 8400 1312

Armstödsbricka, höger och vänster Swift Mobil / Swift Mobil 160

Armrest plate, right and left Swift Mobil / Swift Mobil 160

Armlehnenauflage, rechts und links Swift Mobil / Swift Mobil 160



78462B

09-10-22

Etac AB, Box 203, SE-334 24 Anderstorp

Tel. +46/371-58 73 00, Fax. +46/371-58 73 90

www.etac.com