

Mobil/Mobilette/Tripp

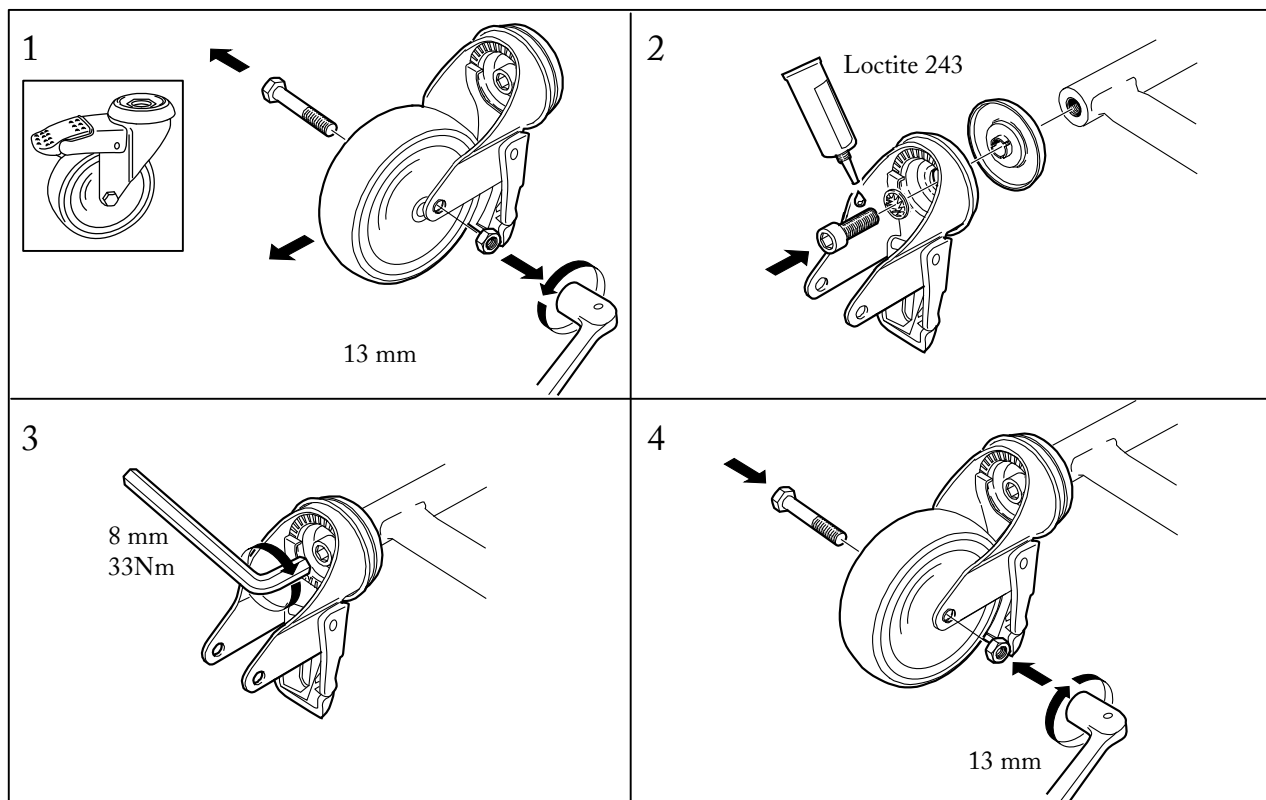
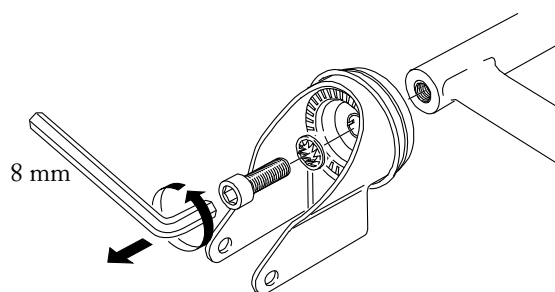
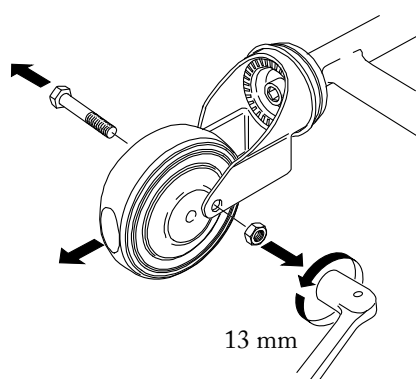
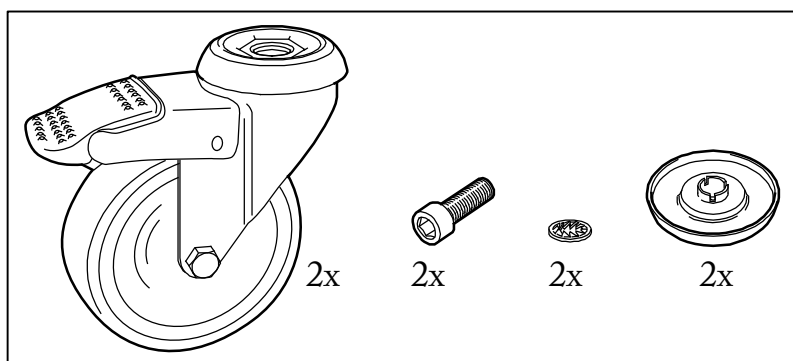
Länkhjul låsbara

Castor lockable

Lenkrad

Art.nr. 8400 1226 / 150mm

8400 1229 / 100mm



78285B

06-04-06

Etac, Box 203, SE-334 24 Anderstorp

Tel. +46/371-58 73 00, Fax. +46/371-58 73 90

www.etac.com

