

**REF** 8400 1166

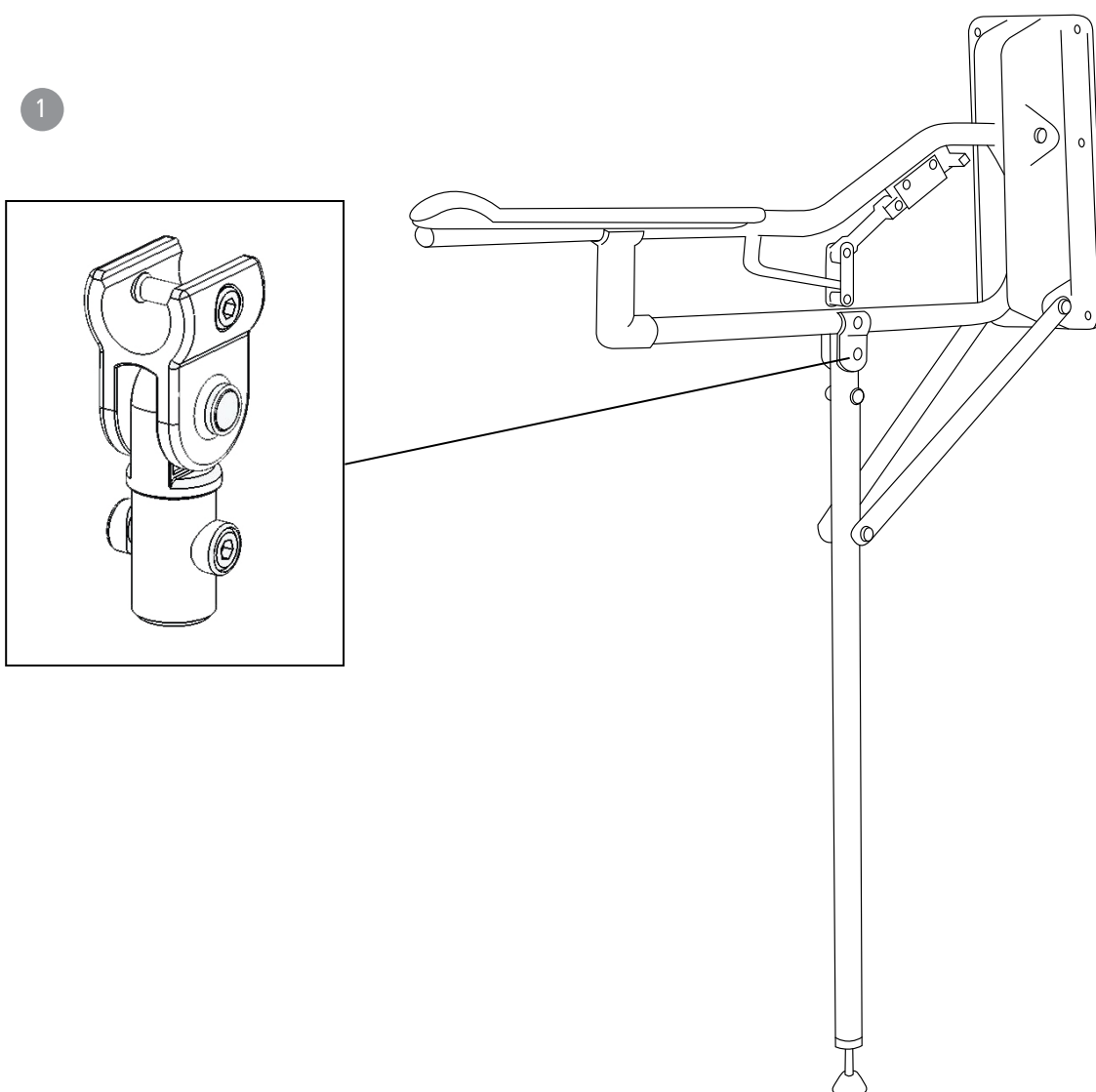
**etac**<sup>®</sup>

Leddetalj Optima

Joint unit, Optima

Gelenk Detail Optima

78048.2 2022-09-12



--	--	--	--	--	--	--