



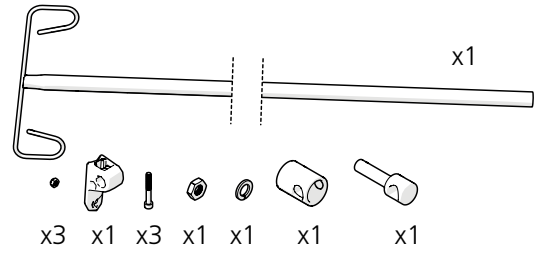
28324



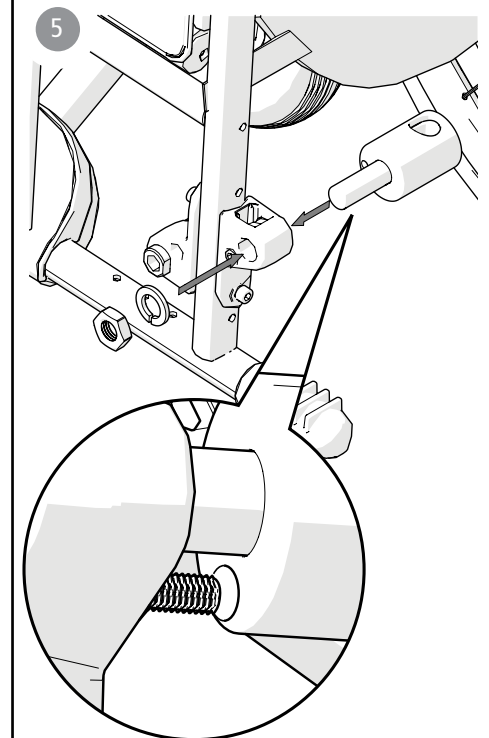
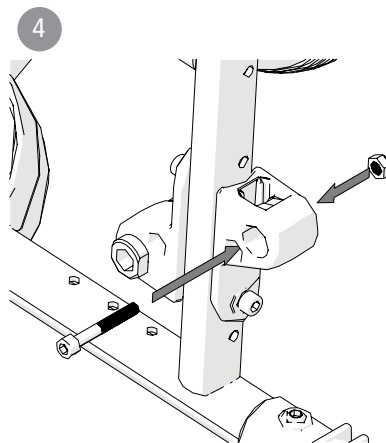
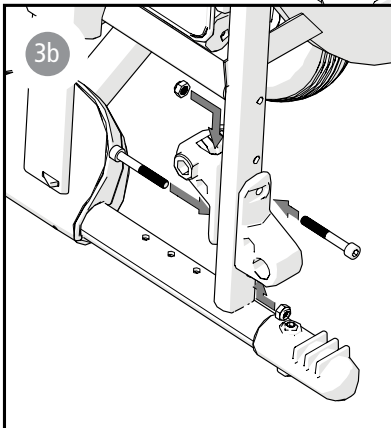
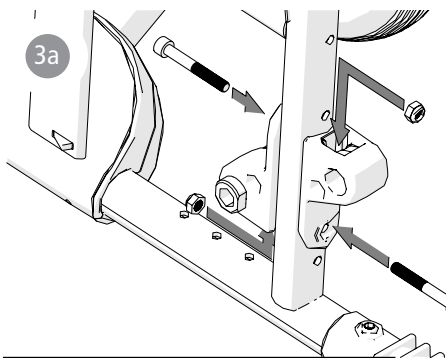
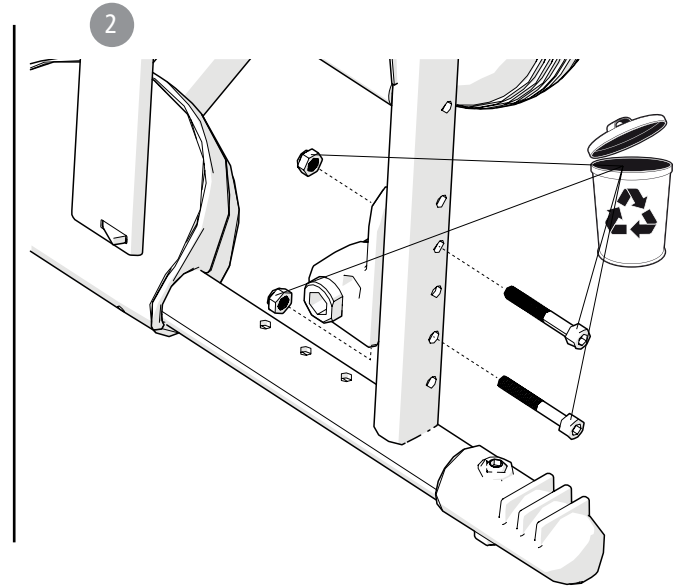
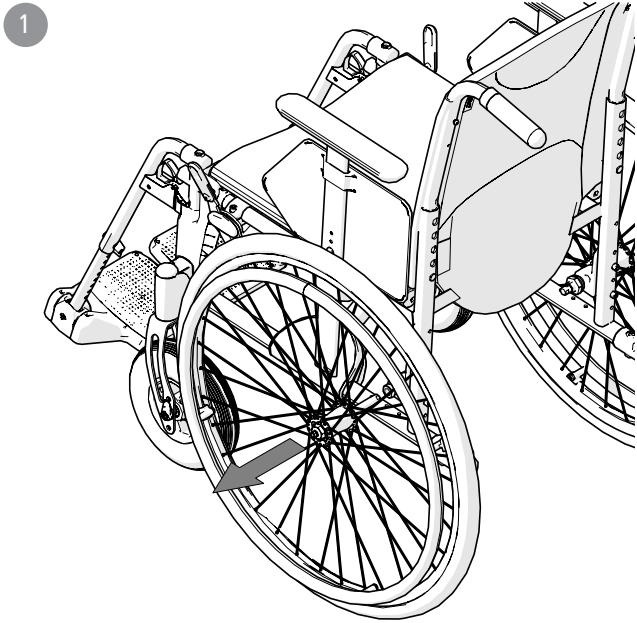
Dropställning kompl M100

IV stand compl M100

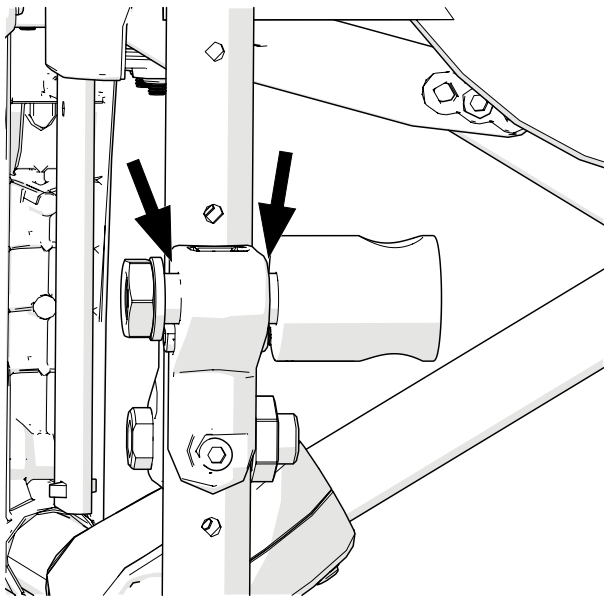
Infusionsständer kompl M100



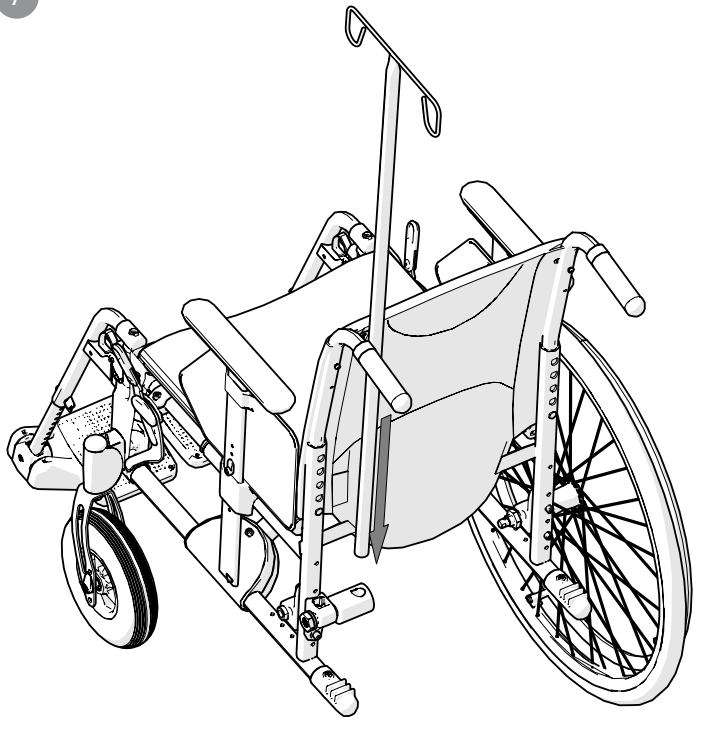
75332.2 2022-08-23



6



7



8

