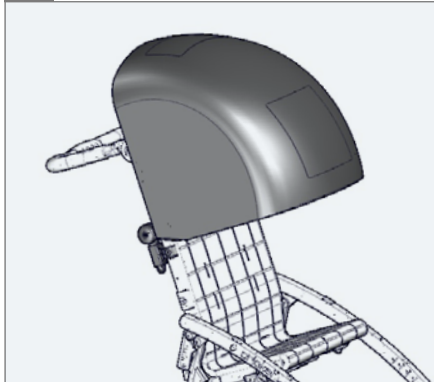
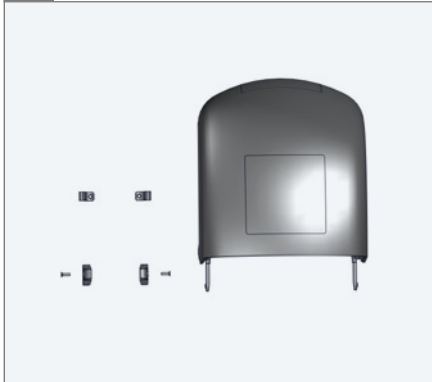


1.

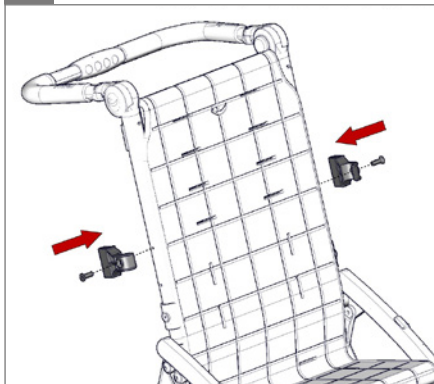


2.



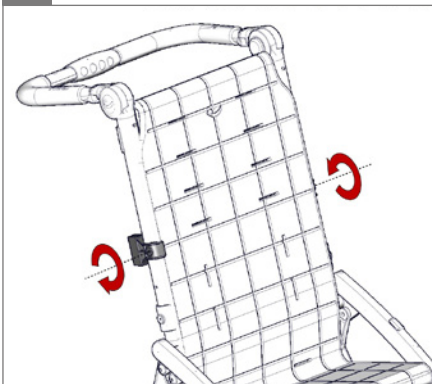
3.

○ 4 mm



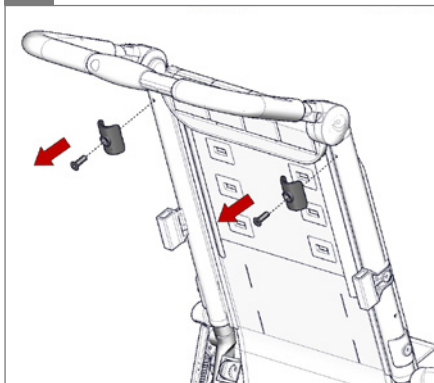
4.

○ 4 mm, 2,5 Nm



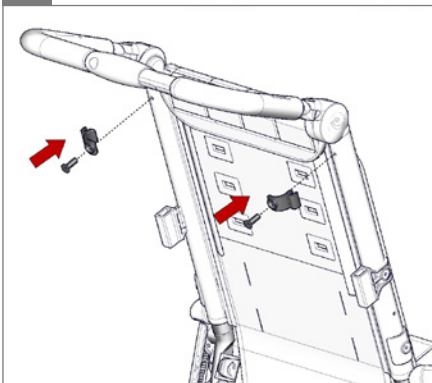
5.

○ 4 mm



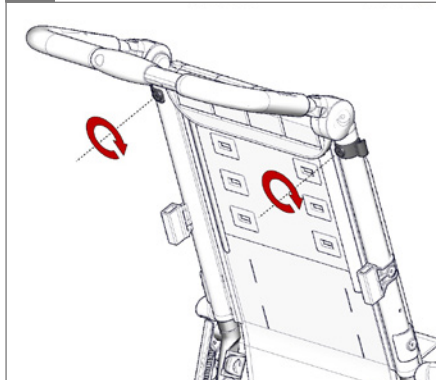
6.

○ 4 mm

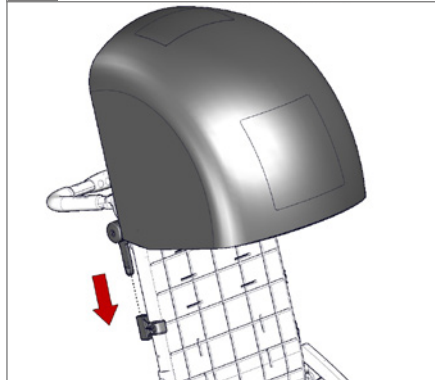


7.

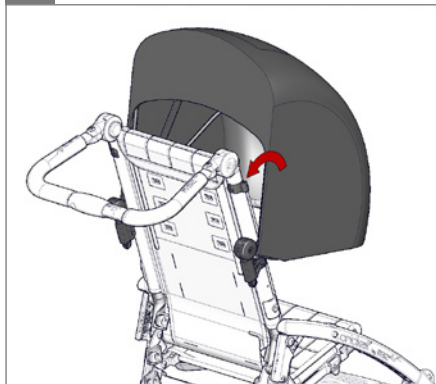
○ 4 mm, 2,5 Nm



8.



9.



10.

