

## Monteringsvejledning (DK)

Montering af delte lægstøtter på Cougar

## Monteringsanvisning (N)

Montering av delte leggstøtter på Cougar

## Asennusohje (FIN)

Erillisen pohjetuen asennus Cougariin

## Mounting instruction (GB)

Mounting seperate calf supports on the Cougar

## Montage Anleitung (D)

Montage der Wadenplatten am Cougar

## Montage handleiding (NL)

Montage van de losse kuitsteunen op de Cougar

## Návod k montáži (CZ)

Oddělená opěrka lýtek na Cougar

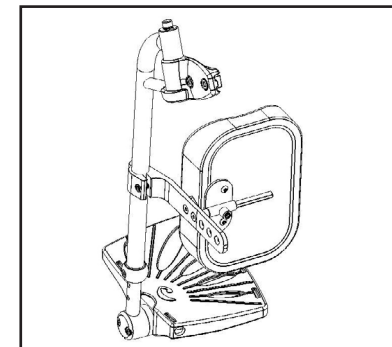
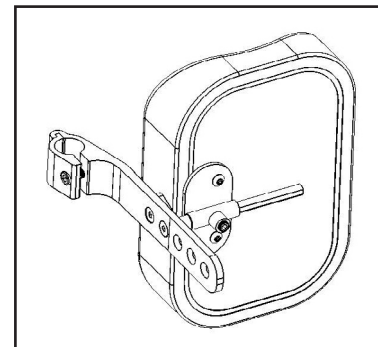
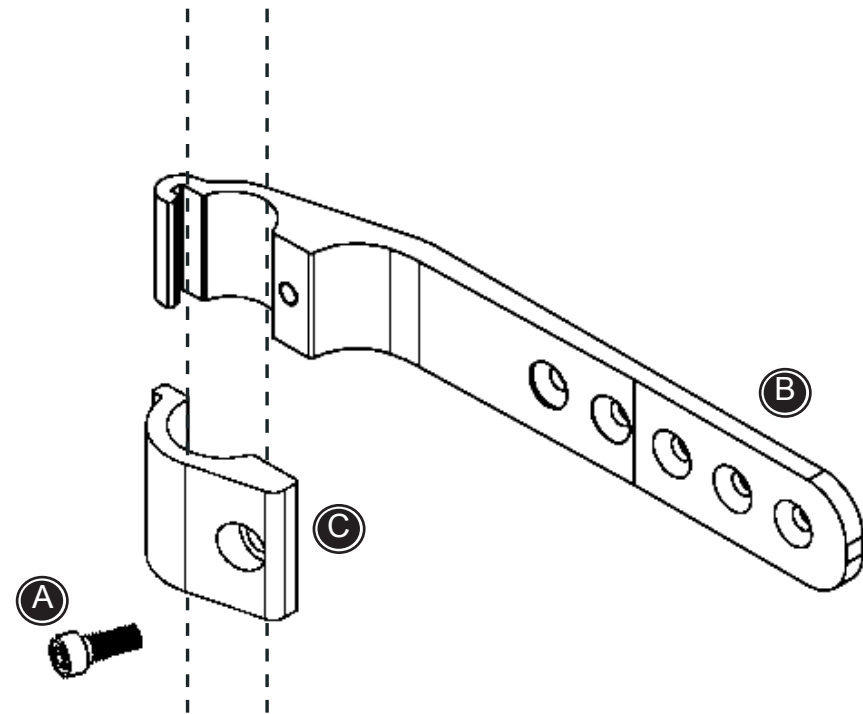
# Monteringsvejledning

## Montering af delte lægstøtter på Cougar

R82<sup>®</sup>

- Skruen (A) afmonteres
- Lægstøtteholder (B) og beslag (C) monteres omkring fodstøttestangen
- Skruen (A) monteres igen og fastspænde

 Skruen (A) bør kontrolleres og efterspændes med jævne mellemrum.




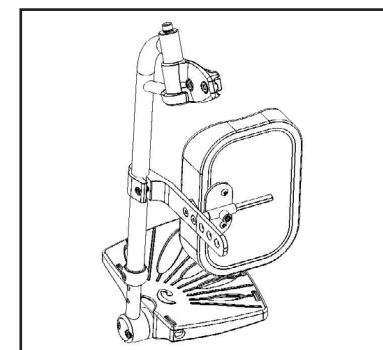
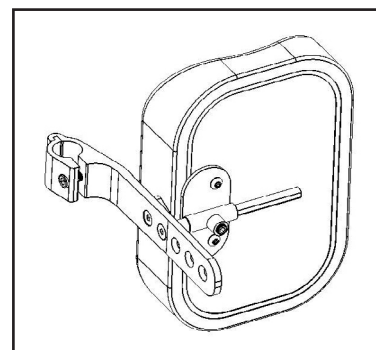
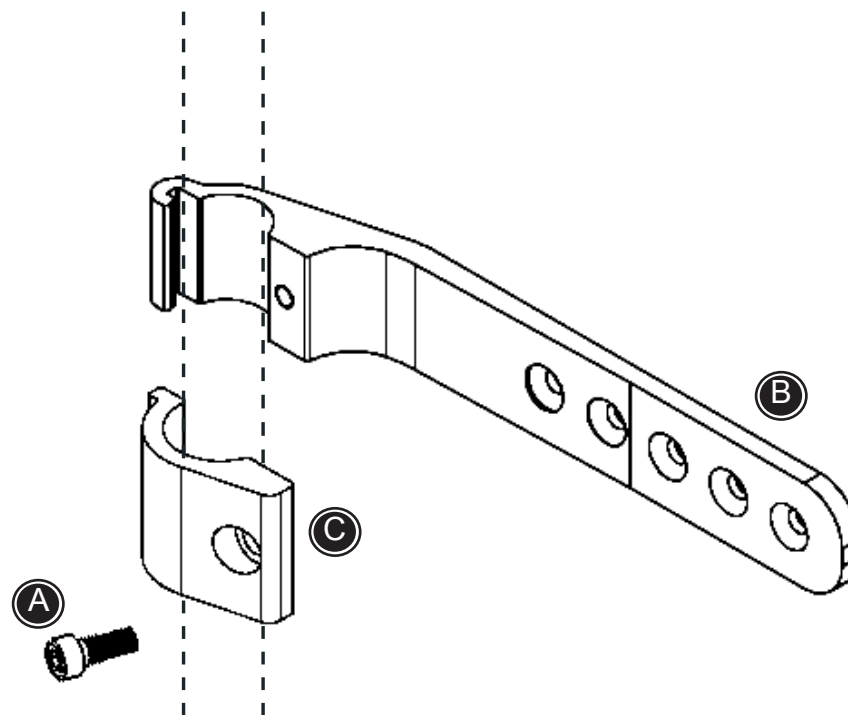
# Monteringsveiledning

## Montering av delte leggstøtter på Cougar

R82<sup>®</sup>

- Skruen (A) demonteres.
- Leggstøtteholderen og beslaget (C) monteres rundt benstøttestangen.
- Skruen (A) skrues fast.

 Skruen (A) bør kontrolleres og etterstrammes med jevne mellomrum.




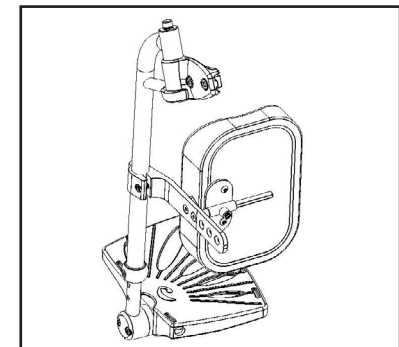
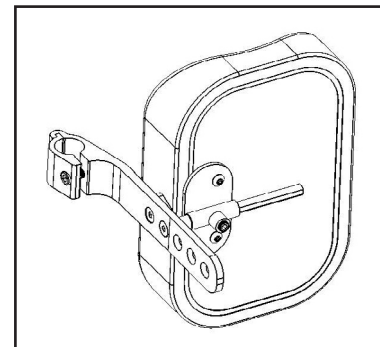
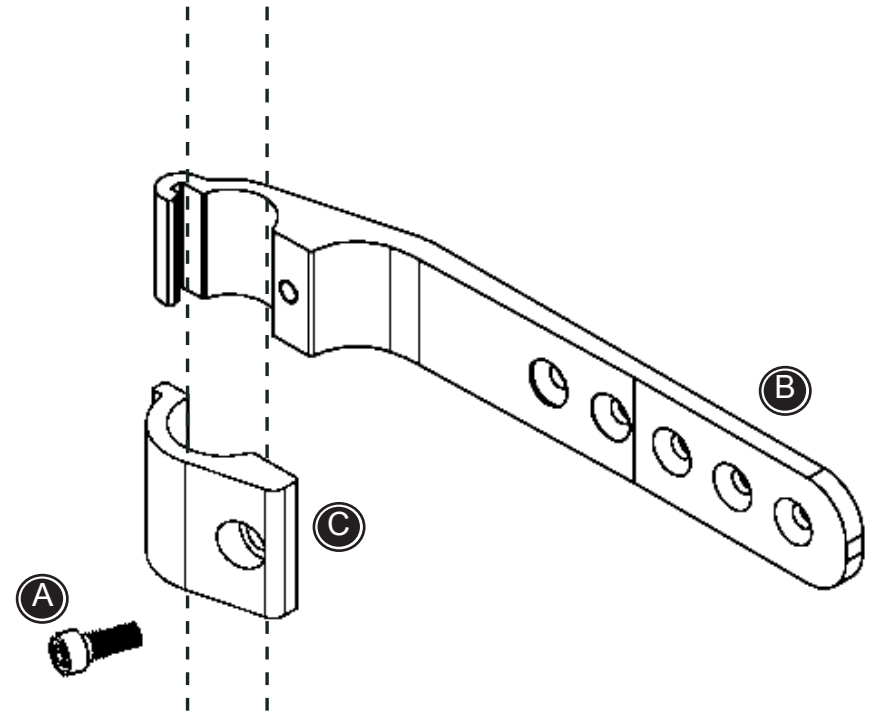
# Asennusohje

Erillisen pohjetuen asennus Cougariin

R82<sup>®</sup>

- Irrota Ruuvi (A)
- Aseta pohjetuen kiinnitysraudat (B) ja (C) jalkatuen tangon ympärille.
- Kiinnitä ruuvi (A) ja kiristä

 Tarkista ja kiristä ruuvi (A) säännöllisesti.




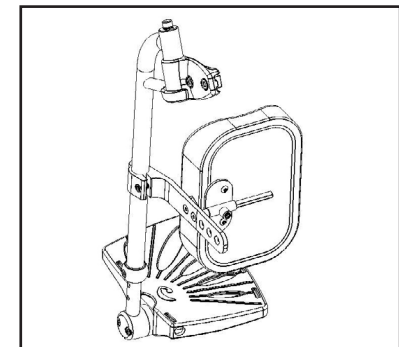
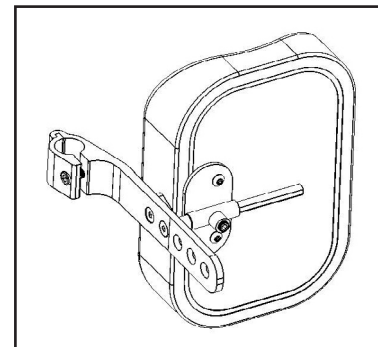
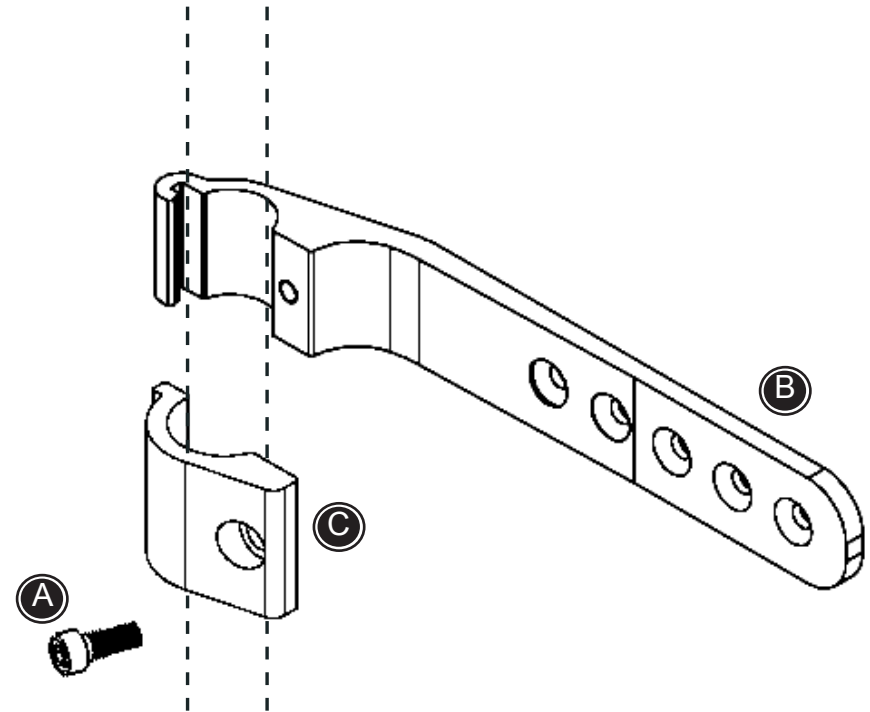
# Mounting instruction

R82<sup>®</sup>

Mounting separate calf supports on the Cougar

- Dismount the screw (A)
- Mount the calf support mounting (B) and the fitting (C) around the foot support bar.
- Remount the screw (A) and fasten securely

 Check and re-tighten the screw (A) on a regular basis




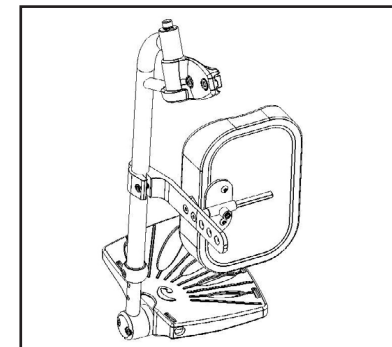
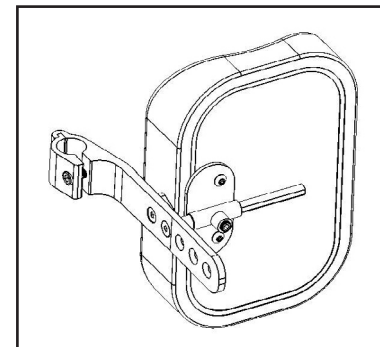
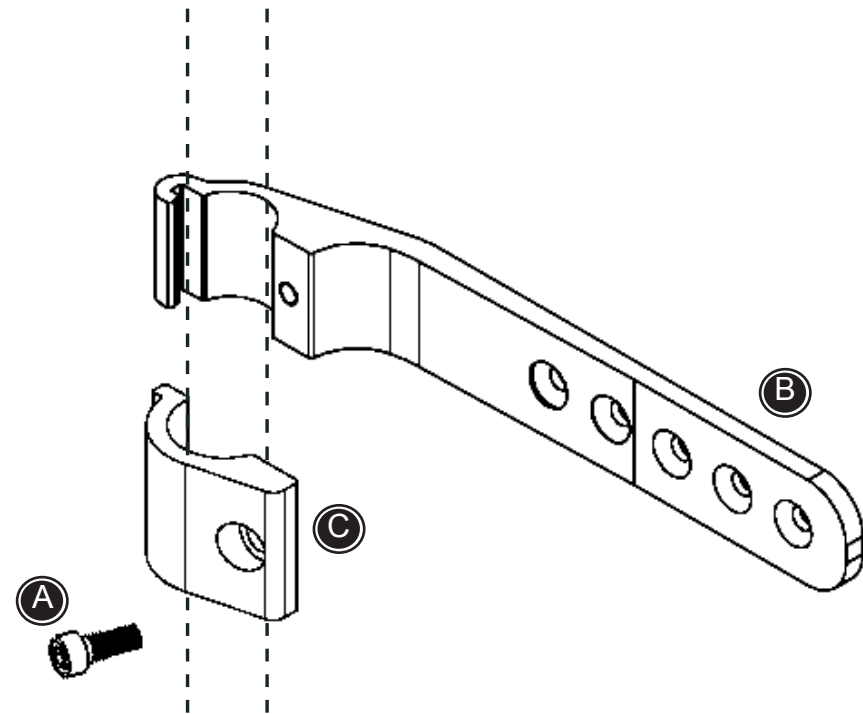
# Montage Anleitung

## Montage der Wadenplatten am Cougar

R82<sup>®</sup>

- Entfernen Sie die Schraube (A)
- Befestigen Sie die Wadenplatte an der Halterung (B) und die Befestigung (C) an der Haltestange der Fußstütze
- Ziehen Sie die Schraube (A) in der Befestigung (C) wieder an

 Überprüfen Sie, ob die Schraube (A) wieder fest angezogen ist




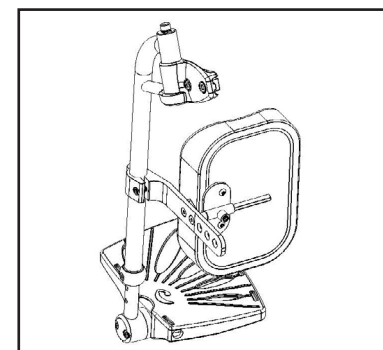
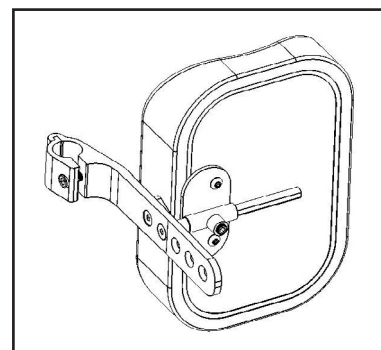
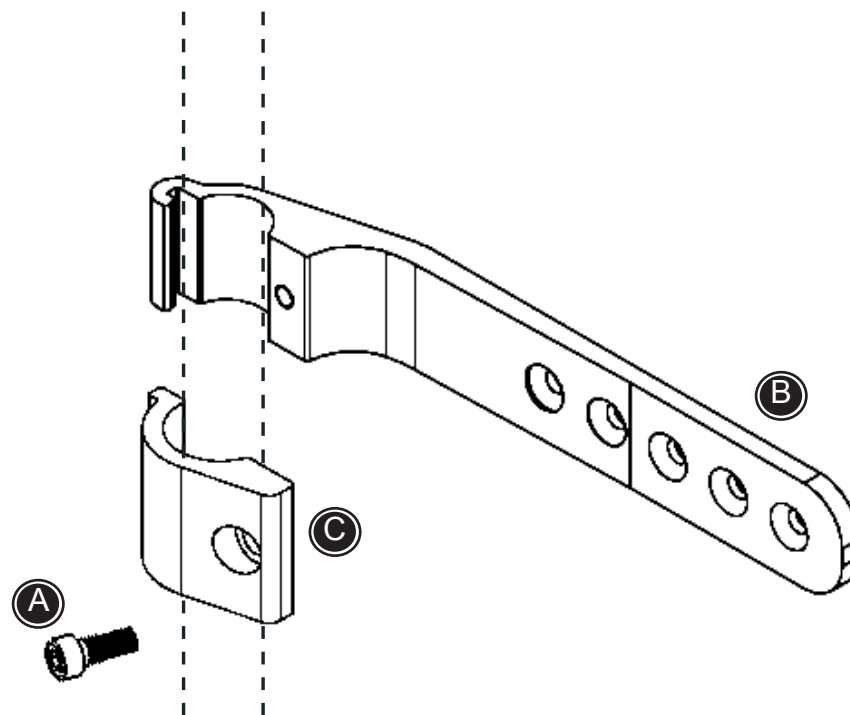
# Montage handleiding

R82<sup>®</sup>

## Montage van de losse kuitsteunen op de Cougar

- Draai de schroef (A) los.
- Klem de kuitsteunbeugels (B en C) om de voetensteunbuis.
- Draai de schroef (A) er weer in en draai hem stevig vast.

 Controleer regelmatig of de schroef (A) nog goed vast zit en draai deze waar nodig weer aan.



# Návod k montáži

## Oddělená opěrka lýtek na Cougar

R82<sup>®</sup>

- Odmontujte šroub (A)
- Umístěte držák (B) a protikus (C) na tyč držáku opěrky nohou
- Nasadte šroub (A) a dotáhněte

 Pravidelně kontrolujte dotažení šroubu (A)

