

Monteringsvejledning (DK)

Kipsikring til High-low indestel og Wombat str. 3

Monteringsanvisningar (SV)

Tippskydd för inneunderrede High-Low og Wombat stl 3

Monteringsanvisning (N)

Tippesikring (89951-01) for High-low understellet og Wombat str. 3

Mounting instruction (GB)

Anti-tip device for the High-low indoor frame and Wombat size 3

Montageanleitung (D)

Kippsicherung 89951-01 für High Low Zimmergestell und Wombat Größe 3


Monteringsvejledning

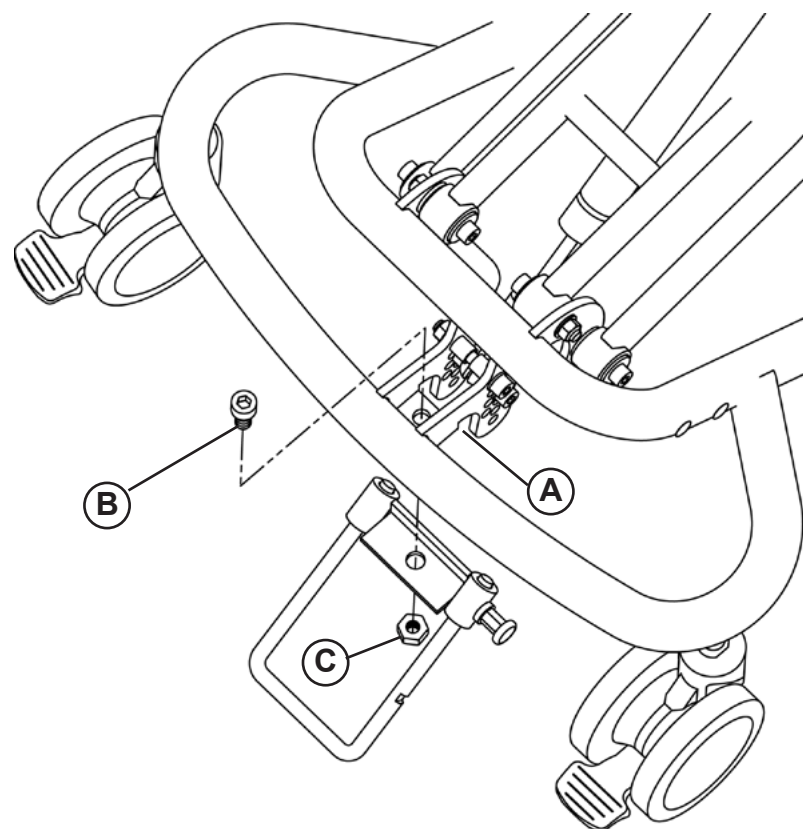
R82[®]

Kipsikring (89951-01) til High-low indestel og Wombat str. 3

For at eftermontere kipsikring på High-low indestel eller Wombat str. 3, skal nedenstående følges:

- * Kipsikringen placeres i hakket (A) på stellet.
- * Bolten (B) føres oppefra og ned gennem hulpladen på stellet og beslaget på kipsikringen.
- * Der fastgøres ved hjælp af møtrikken (C) på undersiden.

 Kipsikring kan monteres både på stel med og uden el-motor. Dog kan kipsikringen ikke monteres på High-low stel med hydraulisk udløser.




Monteringsanvisningar

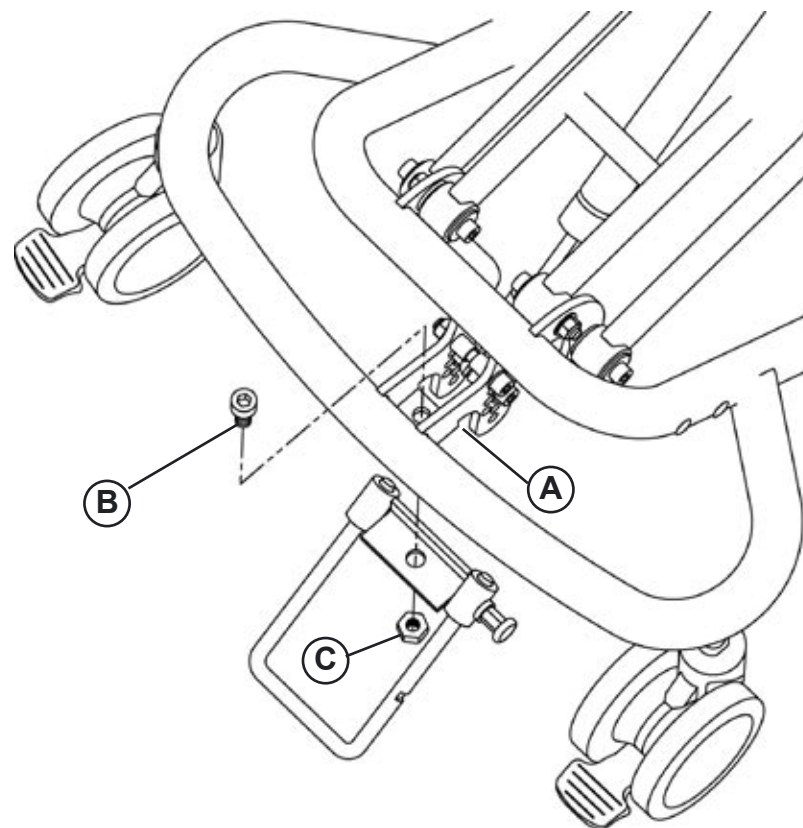
R82[®]

Tippskydd (3189951-01) för inneunderrede High-Low og Wombat stl 3

Montera tippskyddet på High-Low eller Wombat stl 3:

- * Sätt an tippskyddet mot urtaget (A) i ramen.
- * För igenom skruven (B) uppifrån nedåt genom ålet i ramen och hålet i beslaget på tippskyddet.
- * Lås fast med muttern (C) på undersidan.

 Tippskyddet passar på ramen oavsett om den har motordrift eller inte. Tippskyddet kan inte monteras på en High-Low-ram med hydraulisk frikoppling.




Monteringsanvisning

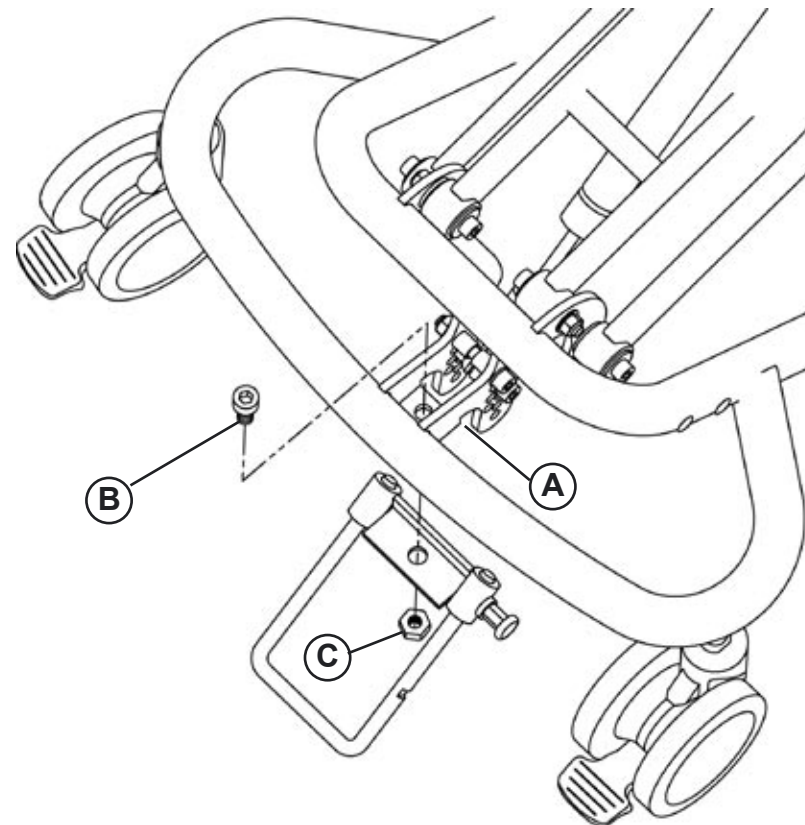
R82[®]

Tippesikring (89951-01) for High-low understellet og Wombat str. 3

Gjør følgende for å montere tippesikring på High-low understellet eller Wombat str. 3:

- Plasser tippesikringen i utsparingen (A) på understellet.
- Monter skruen (B) fra oversiden, ned gjennom hullet i understellet og inn i hullet på beslaget på tippesikringen.
- Festes med mutter (C) fra undersiden.

 Tippesikringen passer til understell med eller uten el. Tippesikringen kan ikke monteres på High-low understell med hydraulisk utløser.



Mounting instruction

R82[®]

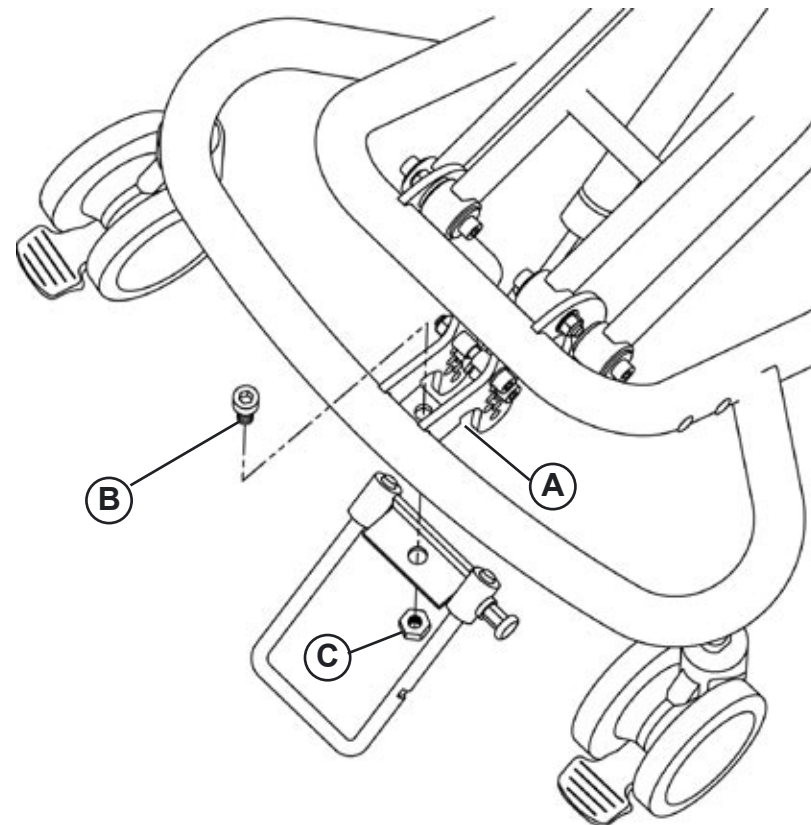
Anti-tip device (89951-01) for the High-low indoor frame and Wombat size 3

Follow the below to mount the anti-tip device on the High-low indoor frame or Wombat size 3:

- * Place the anti-tip device at the incision (A) on the frame.
- * Mount the bolt (B) from above and down through the hole in the frame, into the hole in the fitting on the anti-tip device.
- * Fasten with the nut (C) from beneath.



The anti-tip device fit on frames with or without power unit. The anti-tip device can not be mounted on High-low frames with hydraulic release.



Montageanleitung

R82[®]

Kippsicherung 89951-01 für High Low Zimmergestell und Wombat Größe 3

Folgen Sie der Anleitung, um die Kippsicherung am High Low Zimmergestell oder Wombat Gr. 3 zu montieren:

- Die Kippsicherung in der Kerbe (A) am Gestell platzieren.
- Den Bolzen (B) von oben durch die Öffnung am Gestell in die Öffnung der Kippsicherung führen und montieren.
- Von unten mit der Mutter (C) festdrehen.



Die Kippsicherung ist montierbar an Untergestellen mit oder ohne Elektromotor. Die Kippsicherung kann nicht an High Low Untergestellen mit Hydraulikauslösung montiert werden.

