

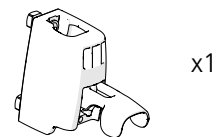
REF 28576

etac[®]

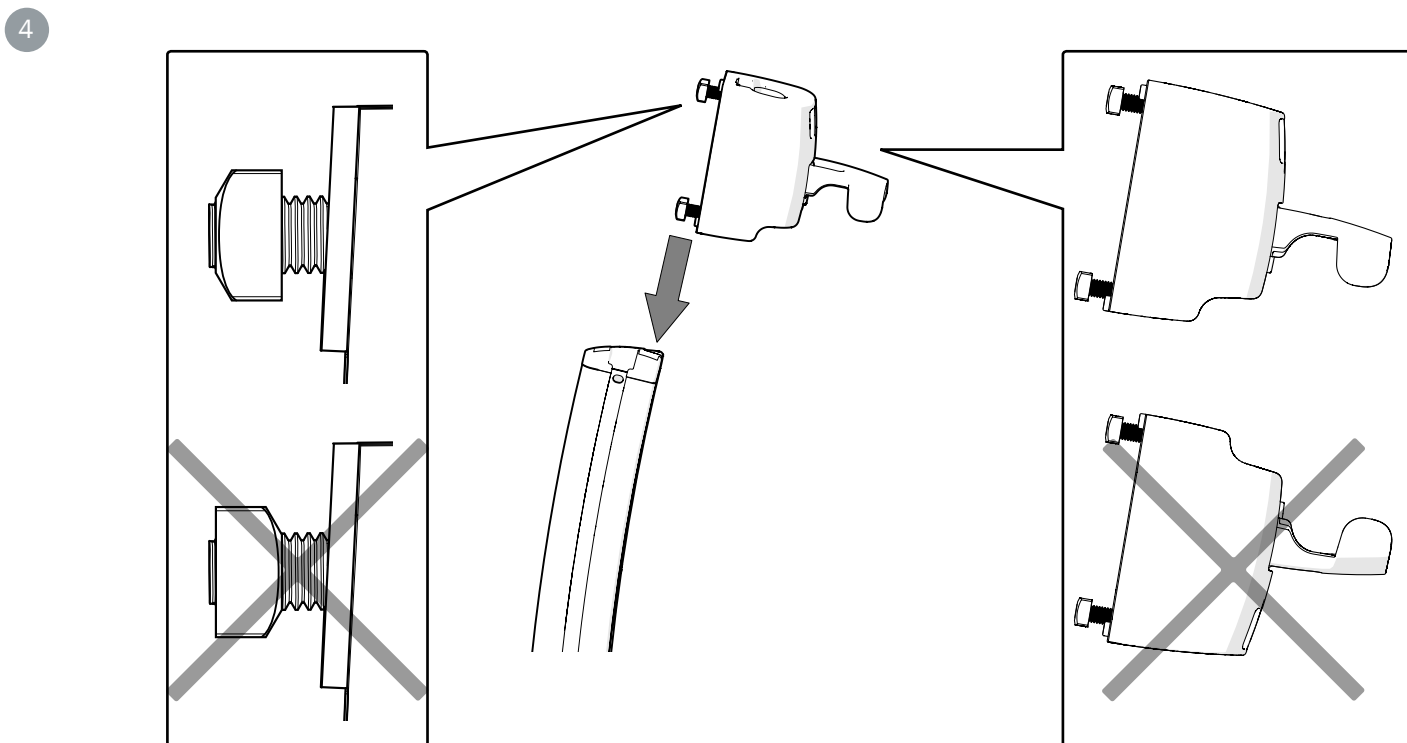
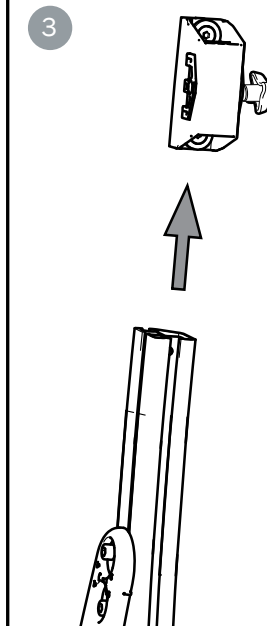
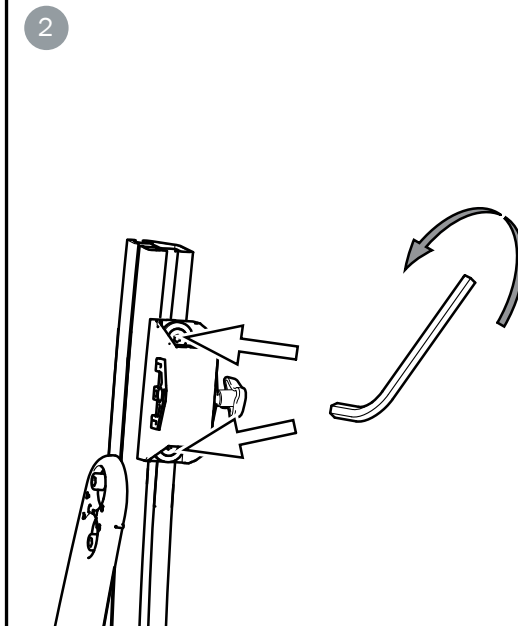
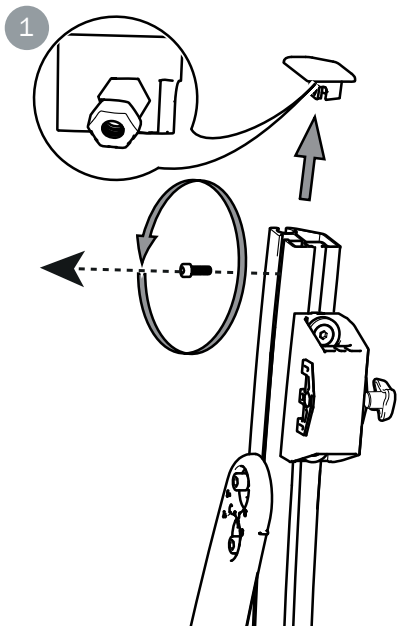
Fäste körhandtag

Attachment push handle

Befestigung Handgriff



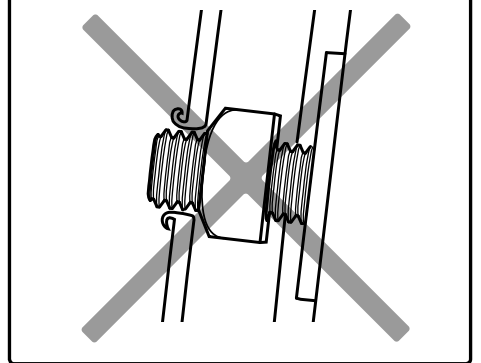
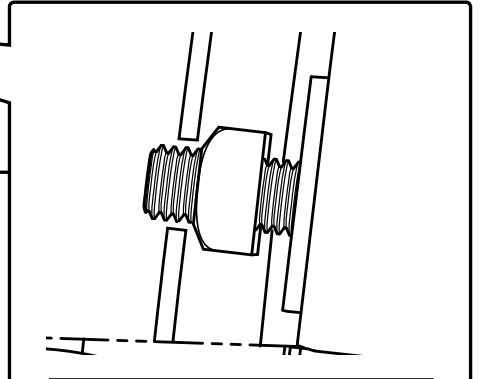
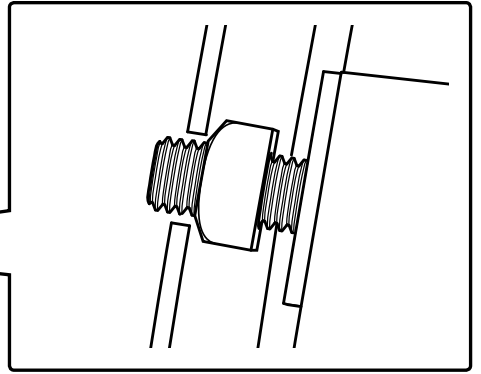
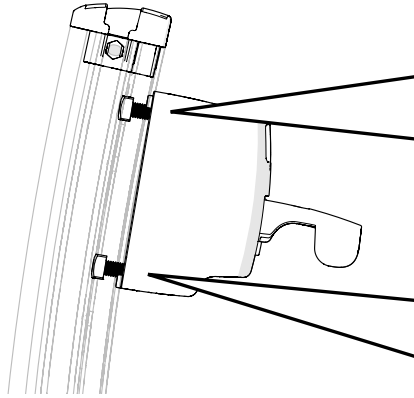
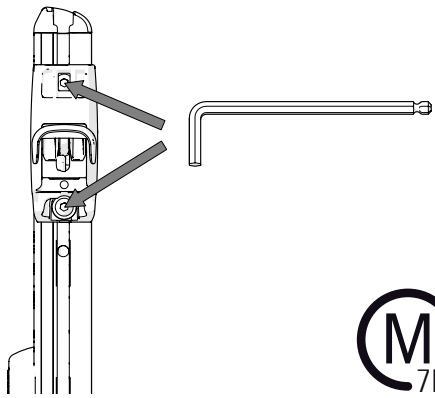
1a17125.2 2022-08-11



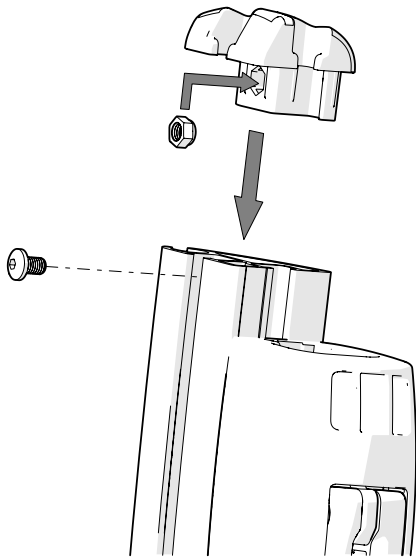
--	--	--	--	--	--	--	--



5



6



M
1,5Nm