

Produktinformation

Gäller: Etac Cross | Etac Prio | Etac Crissy | Etac Transit

Låsmutter alternativ gänglåsning

etac®

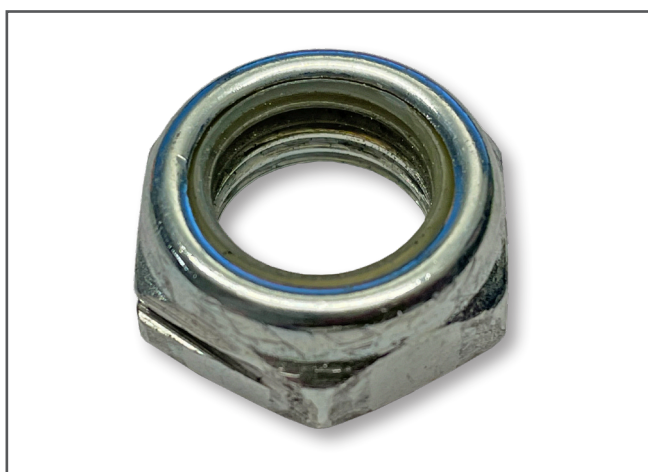
Låsmutter, artikelnummer 12077, har under en kort period levererats med en alternativ gänglåsning på grund av materialbrist. Det är ingen säkerhetsrisk för produkterna som har levererats, men muttern bör bytas i samband med att den skruvas loss exempelvis vid byte av gaffel, eller vid rekonditionering av rullstolen. Dessa delar skall redan idag kontrolleras och justeras enligt gällande rekonditioneringsanvisning.

Sedan vecka 50 har vi åter fått in låsmutter 12077 i vår produktion, så denna lösning med alternativ gänglåsning har varit tillfällig. Den tillfälliga låsmuttern har levererats ut från Anderstorp mellan den 23 november till 13 december 2021. För att se skillnad på muttrarna se bilder nedan.

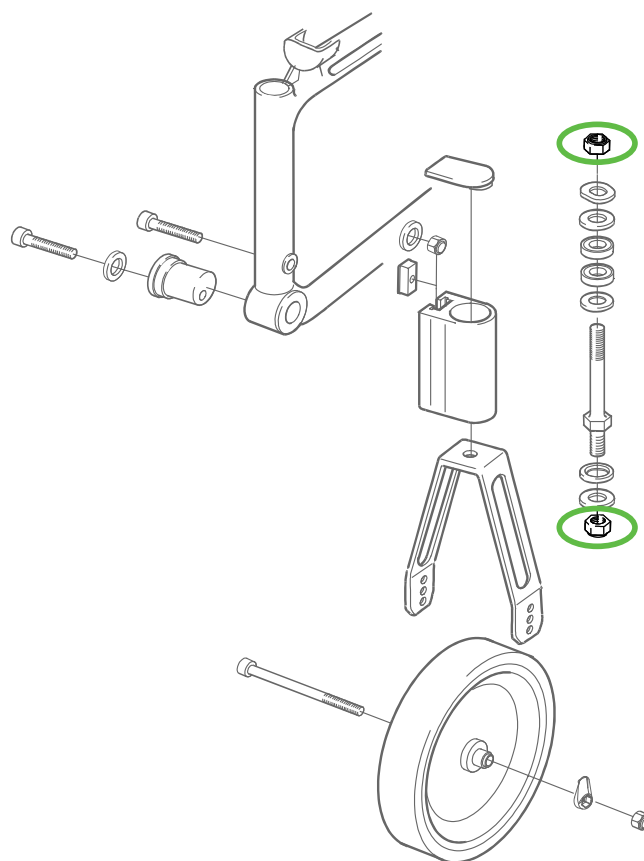
Ni kan rekvirera motsvarande mängd kostnadsfritt via Etacs kundservice.



Alternativ låsmutter



Standard låsmutter



Låsmutter låg, art. nr 12077

2022-03-01 ID: P31999A

1/1

Vid frågor, kontakta:
Etac Sverige AB
Box 203
334 24 Anderstorp

tel kundservice 0371-58 73 00
fax kundservice 0371-58 73 90
info@etac.se
www.etac.se

etac®
Creating Possibilities