

Klantnaam: _____

Dealer: _____

Datum: _____

Ordernummer: _____

Offerte Ordernummer: _____

Adviseur: _____

Ki Mobility rolstoelen voldoen aan de Richtlijn Medische hulpmiddelen 93/42/EEG, EN12183, waarin ISO 8191-2 is opgenomen. Ze zijn getest volgens ISO 7176-19.



Telefoonnummer: _____

Email: _____

Geldig vanaf 01/01/2023

Rogue ALX _____ **€ 2.743**
Rogue ALX standaard frame. Gebruikersgewicht maximaal 113 kg.



Scan de QR-code of bezoek op onze website de [Rogue ALX](#) voor afbeeldingen van de diverse opties.

Frame

Maximaal gebruikersgewicht

- 113 kg _____ Std
 158 heavy duty _____ € 971
Uitsluitend in combinatie met 6" voorwielen.

Zitframe-breedte en zitdiepte

Kies de gewenste zitframe-breedte en -diepte. Zie maten A en B op pagina 7.
LET OP: de effectieve zitbreedte is 2,5 cm groter dan de framebreedte i.v.m. de naar buiten gemonteerde zijschotten.

		Zitbreedte										
		cm	35,5	38	40,5	43	45,5	48,5	51	53,5	56	
		inch	14"	15"	16"	17"	18"	19"	20"	21"	22"	
Zitdiepte	cm (inch)		€ 0	€ 0	€ 0	€ 0	€ 0	€ 0	€ 0	€ 0	€ 0	€ 507
	35,5 (14")	€ 0	<input type="checkbox"/>	<input type="checkbox"/>	<input type="checkbox"/>	<input type="checkbox"/>	<input type="checkbox"/>	<input type="checkbox"/>	<input type="checkbox"/>	<input type="checkbox"/>	<input type="checkbox"/>	<input type="checkbox"/>
	38 (15")	€ 0	<input type="checkbox"/>	<input type="checkbox"/>	<input type="checkbox"/>	<input type="checkbox"/>	<input type="checkbox"/>	<input type="checkbox"/>	<input type="checkbox"/>	<input type="checkbox"/>	<input type="checkbox"/>	<input type="checkbox"/>
	40,5 (16")	€ 0	<input type="checkbox"/>	<input type="checkbox"/>	<input type="checkbox"/>	<input type="checkbox"/>	<input type="checkbox"/>	<input type="checkbox"/>	<input type="checkbox"/>	<input type="checkbox"/>	<input type="checkbox"/>	<input type="checkbox"/>
	43 (17")	€ 0	<input type="checkbox"/>	<input type="checkbox"/>	<input type="checkbox"/>	<input type="checkbox"/>	<input type="checkbox"/>	<input type="checkbox"/>	<input type="checkbox"/>	<input type="checkbox"/>	<input type="checkbox"/>	<input type="checkbox"/>
	45,5 (18")	€ 0	<input type="checkbox"/>	<input type="checkbox"/>	<input type="checkbox"/>	<input type="checkbox"/>	<input type="checkbox"/>	<input type="checkbox"/>	<input type="checkbox"/>	<input type="checkbox"/>	<input type="checkbox"/>	<input type="checkbox"/>
	48,5 (19")	€ 0	<input type="checkbox"/>	<input type="checkbox"/>	<input type="checkbox"/>	<input type="checkbox"/>	<input type="checkbox"/>	<input type="checkbox"/>	<input type="checkbox"/>	<input type="checkbox"/>	<input type="checkbox"/>	<input type="checkbox"/>
	51 (22")	€ 507	<input type="checkbox"/>	<input type="checkbox"/>	<input type="checkbox"/>	<input type="checkbox"/>	<input type="checkbox"/>	<input type="checkbox"/>	<input type="checkbox"/>	<input type="checkbox"/>	<input type="checkbox"/>	<input type="checkbox"/>

Transportbevestiging

- Transportbevestiging _____ € 415

Voorframelengte t.o.v. zitmat.

In de Performance (0 cm) uitvoering begint de kromming van het voorframe direct voor de zitmat. De 2,5 en 5 cm uitvoeringen hebben een naar voren verlengd zitframe t.b.v. extra stabiliteit.
Zie maat C op pagina 7.

- 0 cm (Performance) _____ € 0
 2,5 cm _____ Std
 5 cm (Classic) _____ € 0

Zitting-opties

- Standaard zitmat _____ Std
 Zitplaat _____ € 344

Lange zitmat

Uitsluitend in combinatie met 2,5 , 5 en 7,5 cm zitdiepteverstelling.

- Lange zitmat _____ € 0
De zitmat wordt maximaal 5 cm langer uitgevoerd dan de gekozen zitdiepte.

Zitdiepteverstelling

Voegt de mogelijkheid tot het verstellen van de zitdiepte toe.

- Geen zitdiepte verstelling _____ € 0
 1 cm _____ € 0
 2,5 cm _____ € 0
 5 cm _____ € 110
 7,5 cm _____ € 110

Voorframehoek

Hoek tussen de voorzijde van de zitbuis en de grond.
Zie maat D op pagina 7.

- 90° _____ € 303
 85° _____ € 303
 80° _____ € 303
 75° _____ Std
 70° _____ € 303

Axiom zitkussens smaller dan 56 cm

- Axiom G _____ € 171
 Axiom S _____ € 283
 Axiom P _____ € 486
 Axiom SP - Visco _____ € 586
 Axiom SP - Fluid _____ € 640
 Axiom AS _____ € 900
 Axiom ASP _____ € 925

Axiom zitkussens zitbreedte 56 cm

- Axiom G _____ € 283
 Axiom S _____ € 426
 Axiom P _____ € 628
 Axiom SP - Visco _____ € 712
 Axiom SP - Fluid _____ € 783
 Axiom AS _____ € 1.050
 Axiom ASP _____ € 1.100

Rugleuning

Rugleuning		Rugframehoogte (cm)					
In hoogte instelbaar	<input type="checkbox"/> laag	<input type="checkbox"/> 28 ²	<input type="checkbox"/> 30,5	<input type="checkbox"/> 33	<input type="checkbox"/> 35,5		
	<input type="checkbox"/> medium	<input type="checkbox"/> 33	<input type="checkbox"/> 35,5	<input type="checkbox"/> 38	<input type="checkbox"/> 40,5	<input type="checkbox"/> 43	
	<input type="checkbox"/> hoog	<input type="checkbox"/> 43	<input type="checkbox"/> 45,5	<input type="checkbox"/> 48,5	<input type="checkbox"/> 51		
Vaste rughoogte ¹	<input type="checkbox"/> vast	<input type="checkbox"/> 23 ²	<input type="checkbox"/> 25,5 ²	<input type="checkbox"/> 28 ²	<input type="checkbox"/> 30,5	<input type="checkbox"/> 33	
		<input type="checkbox"/> 35,5	<input type="checkbox"/> 38	<input type="checkbox"/> 40,5	<input type="checkbox"/> 43	<input type="checkbox"/> 45,5	

¹ Geen rugbekleding beschikbaar.

² Niet in combinatie met neerklapbare duwhandvatten.

Rugframes met een vaste hoogte zijn bijzonder geschikt voor gebruik in combinatie met vaste rugleuningen. Scan de QR-code of bezoek onze website voor het assortiment [Axiom rugleuningen](#).



Duwhandvatten vast

- Zonder duwhandvatten _____ Std
- Standaard duwhandvatten _____ € 110
- "Low Profile" duwhandvatten _____ € 176
5 cm korter dan standaard duwhandvatten.
- Neerklapbare duwhandvatten _____ € 132
- Opbouwduwhandvatten _____ € 228
Handvatten komen 2,5 tot 5 cm boven de rugleuning.

Stroller duwbeugels

Stroller duwbeugels zijn afneembaar en in hoogte instelbaar.

- Single Stroller duwhandvat _____ € 214
- Double Stroller duwhandvatten _____ € 428
Niet in combinatie met vaste duwhandvatten

Zithoogte voorzijde en voorwielen

Voorwielmaat / Voorframe Taper / Zithoogte voorzijde

Taper geeft aan hoeveel smaller de beensteun is t.o.v. de zitbreedte; zie maat E op pagina 7.

De zithoogte voorzijde wordt gemeten vanaf de grond tot de bovenzijde van de framebuis aan de voorzijde van de zitmat. Zie maat F op pagina 7. 1 cm naar onder en boven verstelbaar. 6" voorwielen zijn niet mogelijk in combinatie met 85° en 90° voorframehoeken.

Taper	wielmaat	Zithoogte voorzijde (cm)														
<input type="checkbox"/> Rechthoekig	3"	<input type="checkbox"/> 34,5	<input type="checkbox"/> 35,5	<input type="checkbox"/> 37	<input type="checkbox"/> 38	<input type="checkbox"/> 39,5	<input type="checkbox"/> 40,5	<input type="checkbox"/> 42	<input type="checkbox"/> 43	<input type="checkbox"/> 44,5	<input type="checkbox"/> 45,5	<input type="checkbox"/> 47	<input type="checkbox"/> 48,5	<input type="checkbox"/> 49,5	<input type="checkbox"/> 51	<input type="checkbox"/> 52
	4"	<input type="checkbox"/> 35,5	<input type="checkbox"/> 37	<input type="checkbox"/> 38	<input type="checkbox"/> 39,5	<input type="checkbox"/> 40,5	<input type="checkbox"/> 42	<input type="checkbox"/> 43	<input type="checkbox"/> 44,5	<input type="checkbox"/> 45,5	<input type="checkbox"/> 47	<input type="checkbox"/> 48,5	<input type="checkbox"/> 49,5	<input type="checkbox"/> 51	<input type="checkbox"/> 52	
	5"	<input type="checkbox"/> 37	<input type="checkbox"/> 38	<input type="checkbox"/> 39,5	<input type="checkbox"/> 40,5	<input type="checkbox"/> 42	<input type="checkbox"/> 43	<input type="checkbox"/> 44,5	<input type="checkbox"/> 45,5	<input type="checkbox"/> 47	<input type="checkbox"/> 48,5	<input type="checkbox"/> 49,5	<input type="checkbox"/> 51	<input type="checkbox"/> 52		
	6"	<input type="checkbox"/> 38	<input type="checkbox"/> 39,5	<input type="checkbox"/> 40,5	<input type="checkbox"/> 42	<input type="checkbox"/> 43	<input type="checkbox"/> 44,5	<input type="checkbox"/> 45,5	<input type="checkbox"/> 47	<input type="checkbox"/> 48,5	<input type="checkbox"/> 49,5	<input type="checkbox"/> 51	<input type="checkbox"/> 52			
<input type="checkbox"/> 2,5 cm Taper	3"	<input type="checkbox"/> 42	<input type="checkbox"/> 43	<input type="checkbox"/> 44,5	<input type="checkbox"/> 45,5	<input type="checkbox"/> 47	<input type="checkbox"/> 48,5	<input type="checkbox"/> 49,5	<input type="checkbox"/> 51	<input type="checkbox"/> 52						
	4"	<input type="checkbox"/> 43	<input type="checkbox"/> 44,5	<input type="checkbox"/> 45,5	<input type="checkbox"/> 47	<input type="checkbox"/> 48,5	<input type="checkbox"/> 49,5	<input type="checkbox"/> 51	<input type="checkbox"/> 52							
	5"	<input type="checkbox"/> 44,5	<input type="checkbox"/> 45,5	<input type="checkbox"/> 47	<input type="checkbox"/> 48,5	<input type="checkbox"/> 49,5	<input type="checkbox"/> 51	<input type="checkbox"/> 52								
	6"	<input type="checkbox"/> 45,5	<input type="checkbox"/> 47	<input type="checkbox"/> 48,5	<input type="checkbox"/> 49,5	<input type="checkbox"/> 51	<input type="checkbox"/> 52									
<input type="checkbox"/> 5 cm Taper	3"	<input type="checkbox"/> 42	<input type="checkbox"/> 43	<input type="checkbox"/> 44,5	<input type="checkbox"/> 45,5	<input type="checkbox"/> 47	<input type="checkbox"/> 48,5	<input type="checkbox"/> 49,5	<input type="checkbox"/> 51	<input type="checkbox"/> 52						
	4"	<input type="checkbox"/> 43	<input type="checkbox"/> 44,5	<input type="checkbox"/> 45,5	<input type="checkbox"/> 47	<input type="checkbox"/> 48,5	<input type="checkbox"/> 49,5	<input type="checkbox"/> 51	<input type="checkbox"/> 52							
	5"	<input type="checkbox"/> 44,5	<input type="checkbox"/> 45,5	<input type="checkbox"/> 47	<input type="checkbox"/> 48,5	<input type="checkbox"/> 49,5	<input type="checkbox"/> 51	<input type="checkbox"/> 52								
	6"	<input type="checkbox"/> 45,5	<input type="checkbox"/> 47	<input type="checkbox"/> 48,5	<input type="checkbox"/> 49,5	<input type="checkbox"/> 51	<input type="checkbox"/> 52									

Vergrendelbare rugleuning

- Vergrendeling op neerklapbare rugleuning _____ € 91
Rechts gemonteerd. Niet op de Heavy Duty 158 kg uitvoering.

Rughoek

Standaard is 90° ten opzichte van de vloer. Negatief (-°) sluit de rughoek, positief (+°) opent de rughoek.

- Std
- +3°
- +6°
- +9°
- 3°
- 6°
- 9°
- 12°

Rugbekleding t.b.v. rugframe in hoogte instelbaar

Alleen verkrijgbaar op in hoogte verstelbaar rugframe.

Verstelbare rugbespanning met klittenband en lichte polstering

- Standaard rugbekleding _____ € 0
- Air Mesh rugbekleding _____ € 98

Air Mesh niet verkrijgbaar in combinatie met 25,5 en 30,5 cm zitbreedte.

Naspanbare rugbespanning

- Standaard rugbekleding _____ € 388
- Air Mesh rugbekleding _____ € 487

Air Mesh niet verkrijgbaar in combinatie met 25,5 en 30,5 cm zitbreedte.

- Zonder rugbekleding _____ -/- € 10

Stabilisatiestang

- Stabilisatiestang met vaste hoogte _____ € 0
- In hoogte instelbare stabilisatiestang _____ € 98

Zithoogte voorzijde en voorwielen (vervolg)

Voorwielen

		Voorwielmaat				
		3"	4"	5"	6"	
voorwielbreedte	0.75" Rollerblade	€ 0	<input type="checkbox"/>	<input type="checkbox"/>		
	0.75" Rollerblade met verlichting	€ 91	<input type="checkbox"/>	<input type="checkbox"/>	<input type="checkbox"/>	
	1" Massief	€ 0		<input type="checkbox"/>	<input type="checkbox"/>	<input type="checkbox"/>
	1" Massief Aluminum velg	€ 143		<input type="checkbox"/>	<input type="checkbox"/>	
	1" Lucht	€ 105				<input type="checkbox"/>
	1.5" Massief	€ 58		<input type="checkbox"/>	<input type="checkbox"/>	<input type="checkbox"/>
	1.5" Massief Soft Roll Aluminum velg	€ 227	<input type="checkbox"/>	<input type="checkbox"/>	<input type="checkbox"/>	<input type="checkbox"/>

Voorvorken

- Standaard voorvork _____ € 0
- Design voorvork _____ € 98
- Voorvork-vergrendeling op design voorvork _____ € 244
- Enkelzijdige voorvork _____ € 208
- Frog Legs Ultra-Sport verende voorvork - zwart _____ € 550
Kleur altijd zwart ook in combinatie met geanodiseerd kleuren pakket.
 - Gebruikersgewicht: _____ kg
- Frog Legs Phase 2 Carbon verende voorvork - zwart _____ € 550
Kleur altijd zwart ook in combinatie met geanodiseerd kleuren pakket.

Beensteun

Voetensteun

- "Open" Buis voetensteun _____ € 0
Niet met voetensteunbreedtes minder dan 24 cm. Zie maat G op pagina 7.
- "Open" Buis voetensteun ABS Plaat _____ € 41
Niet met voetensteunbreedtes minder dan 24 cm. Zie maat G op pagina 7.
- Aluminum in hoek verstelbaar _____ € 123
- Aluminum in hoek verstelbaar met verhoging _____ € 178
- Aluminum in hoek verstelbaar hoog gemonteerd _____ € 124
- Aluminium in hoek verstelbaar naar achteren opklapbaar _____ € 240
Niet met voetensteunbreedtes minder dan 24 cm. Zie maat G op pagina 7.
- Aluminium in hoek verstelbaar hoog gemonteerd, naar achteren opklapbaar _____ € 372
Niet in combinatie met voetensteunbreedtes groter dan 34.5cm. Zie maat G op pagina 7.

Beensteunlengte (cm)

Gemeten van de voorzijde van de zitmat tot de bovenzijde van de voetensteun aan de achterkant. Zie maat H op pagina 8.

Houd rekening met de dikte van een zitkussen.

<input type="checkbox"/> 20	<input type="checkbox"/> 21,5	<input type="checkbox"/> 23	<input type="checkbox"/> 24	<input type="checkbox"/> 25,5	<input type="checkbox"/> 26,5
<input type="checkbox"/> 28	<input type="checkbox"/> 29	<input type="checkbox"/> 30,5	<input type="checkbox"/> 32	<input type="checkbox"/> 33	<input type="checkbox"/> 34,5
<input type="checkbox"/> 35,5	<input type="checkbox"/> 37	<input type="checkbox"/> 38	<input type="checkbox"/> 39,5	<input type="checkbox"/> 40,5	<input type="checkbox"/> 42
<input type="checkbox"/> 43	<input type="checkbox"/> 44,5	<input type="checkbox"/> 45,5	<input type="checkbox"/> 47	<input type="checkbox"/> 48,5	<input type="checkbox"/> 49,5

Gemeten onderbeenlengte cm

Beensteunbeschermer

- Beensteunbeschermer (paar) _____ € 35
Niet mogelijk in combinatie met opklapbare voetenplaat.

Wielmaat / zithoogte achterzijde

Kies de gewenste combinatie van achterwielmaat en zithoogte achterzijde.
Zithoogte achterzijde is achteraf instelbaar. Zie maat I op pagina 7.

wielmaat	Zithoogte achterzijde (cm)															
22"	<input type="checkbox"/> 34,5	<input type="checkbox"/> 35,5	<input type="checkbox"/> 37	<input type="checkbox"/> 38	<input type="checkbox"/> 39,5	<input type="checkbox"/> 40,5	<input type="checkbox"/> 42	<input type="checkbox"/> 43	<input type="checkbox"/> 44,5	<input type="checkbox"/> 45,5	<input type="checkbox"/> 47	<input type="checkbox"/> 48,5	<input type="checkbox"/> 49,5	<input type="checkbox"/> 51		
24"	<input type="checkbox"/> 37	<input type="checkbox"/> 38	<input type="checkbox"/> 39,5	<input type="checkbox"/> 40,5	<input type="checkbox"/> 42	<input type="checkbox"/> 43	<input type="checkbox"/> 44,5	<input type="checkbox"/> 45,5	<input type="checkbox"/> 47	<input type="checkbox"/> 48,5	<input type="checkbox"/> 49,5	<input type="checkbox"/> 51				
25"	<input type="checkbox"/> 38	<input type="checkbox"/> 39,5	<input type="checkbox"/> 40,5	<input type="checkbox"/> 42	<input type="checkbox"/> 43	<input type="checkbox"/> 44,5	<input type="checkbox"/> 45,5	<input type="checkbox"/> 47	<input type="checkbox"/> 48,5	<input type="checkbox"/> 49,5	<input type="checkbox"/> 51					
26"	<input type="checkbox"/> 39,5	<input type="checkbox"/> 40,5	<input type="checkbox"/> 42	<input type="checkbox"/> 43	<input type="checkbox"/> 44,5	<input type="checkbox"/> 45,5	<input type="checkbox"/> 47	<input type="checkbox"/> 48,5	<input type="checkbox"/> 49,5	<input type="checkbox"/> 51						

¹ Alleen in combinatie met Low Profile achterband.

Camberbuis-bevestiging

- Standaard bevestiging _____ € 0
 Mx bevestiging _____ € 131

Standaard bevestiging biedt in totaal 2,5 cm zithoogteverstelling in 4 stappen (1 cm bij kleine zithoogte).

Mx bevestiging biedt 7,5 cm zithoogteverstelling in stappen van 6 mm. Aanbevolen bij kleine zithoogtes of indien een groot verstelbereik gewenst is.

Achterwielen

Geen selectie nodig bij gemaakte keuze One Arm Drive.

		wielmaat				
		meerprijs	22"	24"	25"	26"
	MAXX Performance Spoke	0€	<input type="checkbox"/>	<input type="checkbox"/>	<input type="checkbox"/>	<input type="checkbox"/>
	Mag	0€	<input type="checkbox"/>	<input type="checkbox"/>		
	Superlight Spoke	€ 415		<input type="checkbox"/>	<input type="checkbox"/> ¹	
	Spinergy LX	€ 1.343	<input type="checkbox"/>	<input type="checkbox"/>	<input type="checkbox"/>	<input type="checkbox"/>

¹ Alleen in combinatie met gecoate hoepels.

Spinergy kleuren

Kies een spaakkleur en hoepeltype voor Spinergy Spox.

- Zwart Rood Wit Blauw Geel

Hoepels aanvullende opties

- 3M Micro Grip _____ € 84
Niet in combinatie met gecoate of Projection hoepels.

Achterbanden

Full Profile

- Luchtband 1 3/8" _____ € 0
Niet in combinatie met 25".
- Massief 1 3/8" _____ € 73
Niet in combinatie met Superlight wielen of 25".
- Lucht met geschuimde binnenband 1 3/8" _____ € 104
Niet in combinatie met Superlight wielen of 25".
- Schwalbe HS-127 1 3/8" _____ € 163
Alleen in 24". Niet in combinatie met Magwielen.
- Euro Trek Knobby 1 3/8" _____ € 123
Alleen in combinatie met 24".

Low Profile

- Sentinel Solid 1" _____ € 0
Niet in combinatie met Superlight wielen.
- Lucht 1" _____ € 123
Niet in combinatie met Magwielen.
- Schwalbe One 1" _____ € 98
Alleen op 24" and 25" wielmaten. Niet in combinatie met Mag wielen.
- Schwalbe Marathon Plus Evolution 1" _____ € 186
Alleen op 24", 25" en 26" wielmaten. Niet in combinatie met Mag wielen.

Geen selectie nodig bij gemaakte keuze One Arm Drive.

Standaard hoepels

- Aluminum geanodiseerd _____ € 0
- Gecoat _____ € 123
- Projection (8 verticale knoppen) _____ € 410
Alleen in combinatie met 22", 24", 25" en 26" spaakwielen & 24" Magwielen.
- Spinergy Flex hoepel _____ € 842
Alleen in combinatie met 24" en 25" Spinergy LX wielen.
- Zonder hoepels _____ € 0

Natural Fit Hoepels

Niet in combinatie met 18" of 20" wielmaat of 22" Magwielen.

- Natural Fit LT Regular Grip _____ € 577
- Natural Fit Standard Regular Grip _____ € 577
- Natural Fit LT Super Grip _____ € 640
- Natural Fit Standard Super Grip _____ € 640
- Natural Fit LT zonder Grip _____ € 486
- Natural Fit Standard zonder Grip _____ € 486

Zithoogte voorzijde en voorwielen vervolg

Assen

Geen selectie nodig bij gemaakte keuze Trommelremmen.

- Quick Release _____ € 0
- Quad Quick Release _____ € 241
Niet in combinatie met Magwielen.

Hoepelmontage

Alleen indien Aluminium Geanodiseerde of Gecoate hoepels gekozen worden.

- Smal gemonteerd (1,9 cm) _____ € 0
- Breed gemonteerd (3,2 cm) _____ € 0

Balanspositie achterwielen

Gemeten van de voorzijde van de rugbuis tot het hart van de achteras.
Zie maat J op pagina 7.

Amputatie-posities

- | | | | |
|---------------------------------|---------------------------------|---------------------------------|---------------------------------|
| <input type="checkbox"/> -38 mm | <input type="checkbox"/> -32 mm | <input type="checkbox"/> -25 mm | <input type="checkbox"/> -19 mm |
| <input type="checkbox"/> -13 mm | <input type="checkbox"/> -6 mm | <input type="checkbox"/> 0 | <input type="checkbox"/> +6 mm |

Standaard posities

- | | | | |
|--------------------------------|--------------------------------|---------------------------------|---------------------------------|
| <input type="checkbox"/> 13 mm | <input type="checkbox"/> 19 mm | <input type="checkbox"/> 25 mm | <input type="checkbox"/> 32 mm |
| <input type="checkbox"/> 38 mm | <input type="checkbox"/> 44 mm | <input type="checkbox"/> 51 mm | <input type="checkbox"/> 57 mm |
| <input type="checkbox"/> 64 mm | <input type="checkbox"/> 70 mm | <input type="checkbox"/> 76 mm | <input type="checkbox"/> 83 mm |
| <input type="checkbox"/> 89 mm | <input type="checkbox"/> 98 mm | <input type="checkbox"/> 102 mm | <input type="checkbox"/> 108 mm |

Achterwiel spacing

Gemeten van de buitenzijde van de rug tot de binnenzijde van het wiel.
Vanuit de gemaakte keuze nog 1 cm naar buiten te verstellen.
Kies bij In hoogte verstelbare armsteunen altijd voor 40 mm spacing of meer. Kies bij 0° camber altijd 25 mm spacing of meer.
Zie maat K op pagina 9.

- 20 mm 25 mm 30 mm 40 mm 45 mm

Achterwiel camber

Indien One Arm Drive geselecteerd is: kies 2°.

- 0° 2° 4° 6° 8°

Remmen

Remmen

- | | |
|---|-------|
| <input type="checkbox"/> Zonder remmen | € 0 |
| <input type="checkbox"/> Drukremmen | € 0 |
| <input type="checkbox"/> Drukremmen "Flush Mount" | € 0 |
| <input type="checkbox"/> Trekremmen | € 0 |
| <input type="checkbox"/> Korte slag schaarremmen | € 150 |
| <input type="checkbox"/> Low Profile schaarremmen | € 59 |
- Niet in combinatie met massieve banden of remverlengers.*

Remmen aanvullende opties

- | | |
|--|-------|
| <input type="checkbox"/> Remverlengers | € 93 |
| <i>Alleen in combinatie met duw- of trekremmen.</i> | |
| <input type="checkbox"/> Terugrol-beveiliging t.b.v. bergop rijden | € 198 |
| <i>Alleen in combinatie met duwremmen en luchtbanden of luchtbanden met geschuimde binnenband.</i> | |

Armsteunen

Armsteunen

In hoogte verstelbare armsteunen (hoogte 21,5 - 34,5 cm)

Niet met zitdiepte kleiner dan 33 cm. 38 mm minimum achterwiel spacing.

- | | |
|---|-------|
| <input type="checkbox"/> kort (23 cm) | € 441 |
| <input type="checkbox"/> lang (34,5 cm) | € 441 |

In hoogte verstelbare armsteunen laag (hoogte 19 - 28 cm)

Niet met zitdiepte kleiner dan 30,5 cm. 38 mm minimum achterwiel spacing.

- | | |
|---|-------|
| <input type="checkbox"/> kort (23 cm) | € 441 |
| <input type="checkbox"/> lang (34,5 cm) | € 441 |

- | | |
|--|-------|
| <input type="checkbox"/> Swing-away (hoogte 21,5 - 32 cm) | € 218 |
| <input type="checkbox"/> Swing-away met kledingbeschermer (21,5 - 32 cm) | € 354 |
| <input type="checkbox"/> Zonder armsteunen | 0€ |

Kledingbeschermers en spatborden

Geen selectie nodig bij gemaakte keuze voor In hoogte instelbare armsteunen of swing-away armsteunen met kledingbeschermers.

Uitneembare kledingbeschermers - vaste ontvangst

- | | |
|---|-------|
| <input type="checkbox"/> Composiet kledingbeschermers - klembevestiging | € 189 |
| <input type="checkbox"/> Aluminium kledingbeschermers | |
| <input type="checkbox"/> matzwart | € 356 |
| <input type="checkbox"/> meegespoten in gekozen framekleur | € 421 |
| <i>niet in Hydrographics prints mogelijk.</i> | |
| <input type="checkbox"/> Aluminium spatborden | |
| <input type="checkbox"/> matzwart | € 356 |
| <input type="checkbox"/> meegespoten in gekozen framekleur | € 421 |
| <i>niet in Hydrographics prints mogelijk.</i> | |
| <input type="checkbox"/> Carbon spatborden | € 672 |
| <i>Niet in combinatie met een instelbare zitdiepte groter dan 1 cm.</i> | |

Uitneembare kledingbeschermers - klembevestiging

- | | |
|---|-------|
| <input type="checkbox"/> Composiet kledingbeschermers - klembevestiging | € 189 |
| <input type="checkbox"/> Aluminium kledingbeschermers | |
| <input type="checkbox"/> matzwart | € 356 |
| <input type="checkbox"/> meegespoten in gekozen framekleur | € 421 |
| <i>niet in Hydrographics prints mogelijk.</i> | |
| <input type="checkbox"/> Aluminium spatborden | |
| <input type="checkbox"/> matzwart | € 356 |
| <input type="checkbox"/> meegespoten in gekozen framekleur | € 421 |
| <i>niet in Hydrographics prints mogelijk.</i> | |
| <input type="checkbox"/> Carbon spatborden | € 672 |
| <i>Niet in combinatie met een instelbare zitdiepte groter dan 1 cm.</i> | |

Kledingbeschermers en spatborden vervolg

Stoffen kledingbeschermer

Uitsluitend mogelijk indien ook rugbekleding is gekozen.

Stoffen kledingbeschermers _____ € 137

Accessories

Antikiep

Zonder antikiep _____ € 0
 Antikiep (paar) _____ € 181

Positioneringsgordel

4 cm breed, met autogordel-sluiting _____ € 91
 4 cm breed, met autogordel-sluiting gepolsterd _____ € 200
 2,5 cm breed, met autogordel-sluiting _____ € 90
 2,5 cm breed, met autogordel-sluiting gepolsterd _____ € 200
 5 cm gordel, met vliegtuigsluiting _____ € 143

Bodypoint Evoflex - Pelvic stabilizer _____ € 249

Maat: Small (40 - 60 cm)
 Medium (50 - 75 cm)
 Large (65 - 95 cm)

Gordel montageset

Ki Mobility gordelmontageset _____ € 46
 Bodypoint gordelmontageset _____ € 137

Kleuren

Framekleur hoogglans

Black _____ € 0
 Blue Skies _____ € 0
 Bubblegum Pink _____ € 0
 Candy Blue _____ € 0
 Candy Purple _____ € 0
 Candy Red _____ € 0
 Copper _____ € 0
 Granny Smith _____ € 0
 Metallic Orange _____ € 0
 Silver _____ € 0
 Yellow _____ € 0

Overige accessoires

Gereedschapset _____ € 59
 Afneembare tas onder zitting klein model _____ € 65
 Afneembare tas onder zitting groot model _____ € 98
Vanaf zitbreedte 35,5 cm.
 Ki Mobility Rugzak kids _____ € 62
 Ki Mobility Rugzak _____ € 81
Vanaf zitbreedte 28 cm.
 Framebeschermers Zwart Neopreen _____ € 110
 Stokhouder _____ € 254

Kuitband

Velcro (klittenband) naspanbaar _____ € 46
 Gepolsterd Velcro (klittenband) naspanbaar _____ € 88
 Bodypoint gepolsterd AeroMesh _____ € 134



Scan de QR-code of kijk op de website voor de [kleurvoorbeelden](#) (tabblad Color).

Formulier opslaan

Klik op nevenstaande knop of sla het ingevulde pasformulier op en verzend het naar order.nl@etac.com voor een prijsopgave.

Dit bestand moet worden geopend in Adobe Acrobat. De knop werkt in de meeste Internetbrowsers niet correct.

Tekeningen

A. Zitframe-breedte *Zie tekening 1*

Gemeten vanaf de buitenzijde van de zitframebuis tot aan de buitenzijde van de andere zitframebuis.

LET OP: de effectieve zitbreedte is 2,5 cm groter dan de framebreedte i.v.m. de naar buiten gemonteerde armsteunen.

B. Zitdiepte *Zie tekening 3*

Gemeten van de voorzijde van de rugbuis tot aan de voorzijde van de zitmat.

C. Voorframelengte t.o.v. zitmat. *Zie tekening 2*

In de Performance (0 cm) uitvoering begint de kromming van het voorframe direct voor de zitmat. Hierdoor blijft de totale rolstoel kort en beter te manoeuvreren. De 2,5 en 5 cm posities hebben een langer voorframe, waardoor de rolstoel stabiel wordt. Het rechte framedeel voor de zitmat kan gebruikt worden bij transfers.

D. Voorframehoek *Zie tekening 3*

Hoek tussen de voorzijde van de zitbuis en de grond.

E. Voetsteun Taper *Zie tekening 1*

Taper geeft aan hoeveel smaller de beensteun is t.o.v. de zitbreedte.

F. Zithoogte voorzijde *Zie tekening 1*

Gemeten van de vloer tot de bovenzijde zitbuis aan de voorzijde zitmat.

G. Voetensteunbreedte *Zie tekening 1*

Gemeten van de de binnenzijde van de voorframebuis tot de binnenzijde van de andere voorframebuis. Voetensteunbreedte staat aangegeven voor iedere zitbreedte i.c.m. gekozen taper.

Zitbreedte	Recht	5 cm Taper
Buitenzijde zitbuizen (A)	ca. 5 cm smaller dan zitbreedte	ca. 10 cm smaller dan Zitbreedte
25,5 cm (10")	19 cm	
28 cm (11")	21,5 cm	
30,5 cm (12")	24 cm	19 cm
33 cm (13")	26,5 cm	21,5 cm
35,5 cm (14")	29 cm	24 cm
38 cm (15")	32 cm	26,5 cm
40,5 cm (16")	34,5 cm	29 cm
43 cm (17")	37 cm	32 cm
45,5 cm (18")	39,5 cm	34,5 cm

H. Beensteunlengte *Zie tekening 3*

Gemeten van de voorzijde van de zitmat tot aan de bovenzijde aan de achterzijde van de voetenplaat.

I. Zithoogte achterzijde *Zie tekening 3*

Gemeten van de vloer tot de bovenzijde van de zitbuis aan de voorzijde van de rugbuis. Zithoogte achter is achteraf instelbaar.

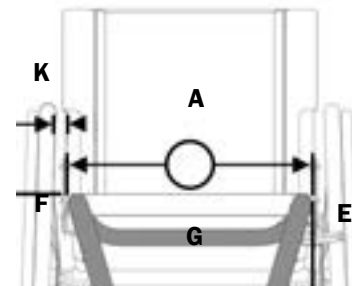
J. Balanspositie *Zie tekening 3*

Gemeten van de voorzijde van de rugbuis tot het hart van de achteras. Bij 0 mm zit de achteras recht onder de rugbuis.

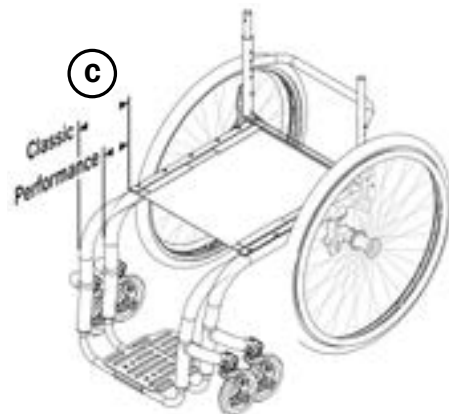
K. Achterwiel spacing *Zie tekening 1*

Wordt gemeten van de buitenzijde van de rugbuis tot de binnenzijde van de achterband. Vanuit de gemaakte keuze nog 1 cm naar buiten te verstellen.

Tekening 1



Tekening 2



Tekening 3

