

►□ = livraison rapide

Caractéristiques **Code VSB 224095** **Les prix s'entendent TVA de 6 % incluse.** **€ 2.370,85**

Base de fauteuil roulant disponible en 3 tailles de largeur

Inclinaison dans l'espace réglable sur 0°-30°/35°/40°

En combinaison avec le x:panda testé et approuvé pour le transport d'utilisateurs dans des véhicules motorisés, conformément à ISO 7176-19 et ISO 16840-4

Convient à x:panda

Châssis en aluminium (poids 13-14 kg)

Avec roues arrière 12,5" ou 22" et plusieurs systèmes de freinage disponibles

Fourni par défaut avec

Base de fauteuil roulant avec réglage de l'inclinaison dans l'espace

Coloris châssis : argenté

Roues arrière 12,5" et roues avant 7"

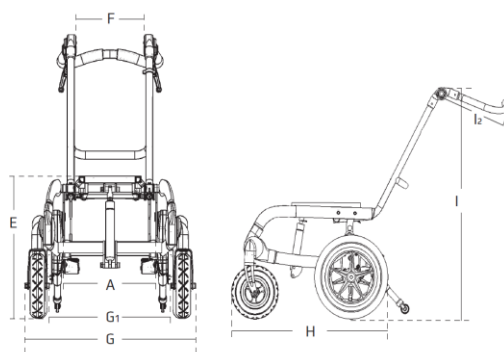
Barre de poussée rabattable et à angle ajustable

Tiges anti-basculement rabattables

Freins

Fixations de transport pour taxi

Dimensions



| | Taille 1 | Taille 2 | Taille 3 |
|---|-------------|-------------|-------------|
| Largeur, plaque de base (A) | 34 cm | 39 cm | 44 cm |
| Hauteur du siège par rapport au sol (E) | 39½-45½ cm | 39½-45½ cm | 39½-45½ cm |
| Largeur de dossier, intérieur (F) | 24½ cm | 29½ cm | 34½ cm |
| Largeur totale avec roues 12½" (G) | 59 cm | 64 cm | 69 cm |
| Largeur totale avec roues 22" (G) | 59 cm | 64 cm | 69 cm |
| Largeur, entre roues 22" avec frein à tambour (G1) | 43 cm | 48 cm | 53 cm |
| Largeur, entre roues 22" avec frein standard (G1) | 44 cm | 49 cm | 54 cm |
| Longueur du châssis avec roues 12½" (H) | 64 cm | 65 cm | 69 cm |
| Longueur du châssis avec roues 22" (H) | 75 cm | 75 cm | 80 cm |
| Hauteur de la barre de poussée à 15° (I) | 91½ cm | 91½ cm | 91½ cm |
| Hauteur de la barre de poussée à 30° (I) | 85 cm | 85 cm | 85 cm |
| Longueur de la barre de poussée (I2) | 22½ cm | 22½ cm | 22½ cm |
| Inclinaison dans l'espace | 0-30-35-40° | 0-30-35-40° | 0-30-35-40° |
| Hauteur replié, sans roues (milieu) | 40 cm | 40 cm | 40 cm |
| Hauteur replié, roues arrière 12½" (milieu) | 47 cm | 47 cm | 47 cm |
| Hauteur replié, roues arrière 22" (milieu) | 56 cm | 56 cm | 56 cm |
| Longueur replié, sans roues | 70 cm | 70 cm | 75 cm |
| Longueur replié, roues arrière 12½" | 73 cm | 73 cm | 78 cm |
| Longueur replié, roues arrière 22" | 85 cm | 85 cm | 90 cm |
| Charge max. (= utilisateur+unité d'assise+accessoires) | 100 kg | 100 kg | 100 kg |
| Charge max. au transport (= utilisateur+unité d'assise+accessoires) | 100 kg | 100 kg | 100 kg |
| Poids (roues arrière 12½" à air comprimé+roues avant pleines) | 13 kg | 13 kg | 13 kg |
| Poids (roues arrière 22" à air comprimé + roues avant pleines) | 14 kg | 14 kg | 14 kg |




Tous les prix sont hors TVA, sauf indication contraire changement de prix réservés

▶ = livraison rapide

| Description | pour multi frame | Référence | Prix hors TVA |
|--|------------------|-------------------------------------|----------------------------------|
| <input type="checkbox"/> Multi Frame taille 1 <input type="checkbox"/> Multi Frame taille 2 <input type="checkbox"/> Multi Frame taille 3 | | 97X 1 X X XX0 | |
| <input type="checkbox"/> Coloris châssis : argenté | | | |
| <input type="checkbox"/> Roues arrière 12½" à air comprimé, noires, à frein <input type="checkbox"/> Roues arrière 22" à air comprimé, grises, à frein <input type="checkbox"/> Roues arrière 12½" pleines, noires, à frein <input type="checkbox"/> Roues arrière 22" pleines, grises, à frein | | | |
| <input type="checkbox"/> Frein standard <input type="checkbox"/> Freins à tambour 12½" <input type="checkbox"/> Freins à tambour 22" (supplément) | | | |
| <input type="checkbox"/> Roues avant 7" à air comprimé <input type="checkbox"/> Roues avant 7" pleines | | | |
| <input type="checkbox"/> Barre de poussée <input type="checkbox"/> Barre de poussée, 5 cm placée vers l'arrière | | | |
| <input type="checkbox"/> Base de fauteuil roulant avec roues arrière 12½" à frein <input type="checkbox"/> Base de fauteuil roulant avec roues arrière 12½" à frein à tambour <input type="checkbox"/> Base de fauteuil roulant avec roues arrière 22" à frein à tambour | | 97x110xx0 97x111xx0 97x122xx0 | 2.236,65 2.236,65 2.469,65 |
| Accessoires | | | |
| <input type="checkbox"/> 22" protecteurs de rayons, transparent, par pièce | | 970922 | 155,00 |
| <input type="checkbox"/> Garde-boue pour 22" roues, ensemble | | 980522-1 | 335,00 |
| Code VSB 223874 : | | | |
| ▶ <input type="checkbox"/> Adaptateur pour x:panda taille 1-2-3 sur Multi Frame (validé au crash-test) | | 8911610-98 | 546,53 |
| ▶ <input type="checkbox"/> Adaptateur pour x:panda taille 4 sur Multi Frame (validé au crash-test) | | 8911610-99 | 546,53 |
| Gratuit en combinaison avec un nouveau Multi Frame Attention : bien mentionner la référence à la commande. | | | |
| ▶ <input type="checkbox"/> Fixations de transport pour taxi Multi Frame (selon ISO 7176-19 et ISO 16840-4) | | 970905 | 210,00 |
| <input type="checkbox"/> Plateau châssis arrière, pour appareillage (Seulement pour la taille 2-3) | | 970815 | 250,00 |

Tous les prix sont hors TVA, sauf indication contraire changement de prix réservés

▶☐ = livraison rapide

| Description | pour multi frame | Référence | Prix hors TVA |
|---|--|-----------|---------------|
| Code VSB 223159 : | | | |
| À la commande de Multi Frame, composé de 2 n° d'article R82 : | | | 523,75 |
|  | ▶☐ Barre de fixation pour repose-pied, 19 cm | 8910821-1 | |
| | ▶☐ Barre de fixation pour repose-pied, 29 cm | 8910821-2 | |
| | ▶☐ Barre de fixation pour repose-pied, 35 cm | 8910821-3 | |
|  | ▶☐ Repose-pied, 31 x 19 cm, modèle 1 | 95145-1 | |
| | ▶☐ Repose-pied, 36 x 23 cm, modèle 2 | 85145-2 | |
| | ▶☐ Repose-pied, 41 x 24 cm, modèle 3 | 95145-3 | |
|  | ▶☐ fixation surélevée 9 cm | 85135 | 90,50 |

Tous les prix sont hors TVA, sauf indication contraire changement de prix réservés