

►□ = livraison rapide

**Caractéristiques**      **Code VSB 224095**      **Les prix s'entendent TVA de 6 % incluse.**      **€ 2.370,85**

Base de fauteuil roulant disponible en 3 tailles de largeur

Inclinaison dans l'espace réglable sur 0°-30°/35°/40°

En combinaison avec le x:panda testé et approuvé pour le transport d'utilisateurs dans des véhicules motorisés, conformément à ISO 7176-19 et ISO 16840-4

Convient à x:panda

Châssis en aluminium (poids 13-14 kg)

Avec roues arrière 12,5" ou 22" et plusieurs systèmes de freinage disponibles

### Fourni par défaut avec

Base de fauteuil roulant avec réglage de l'inclinaison dans l'espace

Coloris châssis : argenté

Roues arrière 12,5" et roues avant 7"

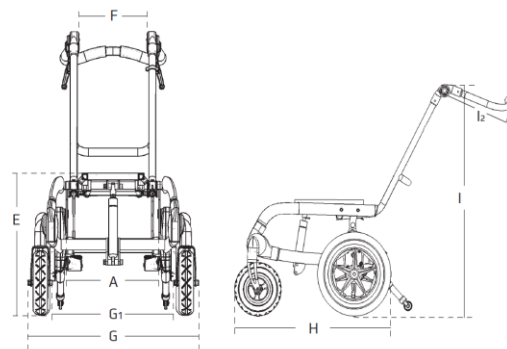
Barre de poussée rabattable et à angle ajustable

Tiges anti-basculement rabattables

Freins

Fixations de transport pour taxi

### Dimensions



	Taille 1	Taille 2	Taille 3
Largeur, plaque de base (A)	34 cm	39 cm	44 cm
Hauteur du siège par rapport au sol (E)	39½-45½ cm	39½-45½ cm	39½-45½ cm
Largeur de dossier, intérieur (F)	24½ cm	29½ cm	34½ cm
Largeur totale avec roues 12½" (G)	59 cm	64 cm	69 cm
Largeur totale avec roues 22" (G)	59 cm	64 cm	69 cm
Largeur, entre roues 22" avec frein à tambour (G1)	43 cm	48 cm	53 cm
Largeur, entre roues 22" avec frein standard (G1)	44 cm	49 cm	54 cm
Longueur du châssis avec roues 12½" (H)	64 cm	65 cm	69 cm
Longueur du châssis avec roues 22" (H)	75 cm	75 cm	80 cm
Hauteur de la barre de poussée à 15° (I)	91½ cm	91½ cm	91½ cm
Hauteur de la barre de poussée à 30° (I)	85 cm	85 cm	85 cm
Longueur de la barre de poussée (I2)	22½ cm	22½ cm	22½ cm
Inclinaison dans l'espace	0-30-35-40°	0-30-35-40°	0-30-35-40°
Hauteur replié, sans roues (milieu)	40 cm	40 cm	40 cm
Hauteur replié, roues arrière 12½" (milieu)	47 cm	47 cm	47 cm
Hauteur replié, roues arrière 22" (milieu)	56 cm	56 cm	56 cm
Longueur replié, sans roues	70 cm	70 cm	75 cm
Longueur replié, roues arrière 12½"	73 cm	73 cm	78 cm
Longueur replié, roues arrière 22"	85 cm	85 cm	90 cm
Charge max. (= utilisateur+unité d'assise+accessoires)	100 kg	100 kg	100 kg
Charge max. au transport (= utilisateur+unité d'assise+accessoires)	100 kg	100 kg	100 kg
Poids (roues arrière 12½" à air comprimé+roues avant pleines)	13 kg	13 kg	13 kg
Poids (roues arrière 22" à air comprimé + roues avant pleines)	14 kg	14 kg	14 kg

Tous les prix sont hors TVA, sauf indication contraire changement de prix réservés

▶  = livraison rapide




Description	pour multi frame	Référence	Prix hors TVA	
<input type="checkbox"/> Multi Frame taille 1		97X 1 X X XX0 		
<input type="checkbox"/> Multi Frame taille 2			1	
<input type="checkbox"/> Multi Frame taille 3			2	
<input type="checkbox"/> Coloris châssis : argenté			3	
<input type="checkbox"/> Roues arrière 12½" à air comprimé, noires, à frein			1	
<input type="checkbox"/> Roues arrière 22" à air comprimé, grises, à frein			2	
<input type="checkbox"/> Roues arrière 12½" pleines, noires, à frein			4	
<input type="checkbox"/> Roues arrière 22" pleines, grises, à frein			5	
<input type="checkbox"/> Frein standard			0	
<input type="checkbox"/> Freins à tambour 12½"			1	
<input type="checkbox"/> Freins à tambour 22" (supplément)			2	
<input type="checkbox"/> Roues avant 7" à air comprimé			1	
<input type="checkbox"/> Roues avant 7" pleines			2	
<input type="checkbox"/> Barre de poussée			1	
<input type="checkbox"/> Barre de poussée, 5 cm placée vers l'arrière			2	
<input type="checkbox"/> Base de fauteuil roulant avec roues arrière 12½" à frein		97x110xx0	2.236,65	
<input type="checkbox"/> Base de fauteuil roulant avec roues arrière 12½" à frein à tambour		97x111xx0	2.236,65	
<input type="checkbox"/> Base de fauteuil roulant avec roues arrière 22" à frein à tambour		97x122xx0	2.469,65	

## Accessoires

	<input type="checkbox"/> 22" protecteurs de rayons, transparent, <b>par pièce</b>	970922	155,00
	<input type="checkbox"/> Garde-boue pour 22" roues, ensemble	980522-1	335,00
	<b>Code VSB 223874 :</b>		
	▶ <input type="checkbox"/> Adaptateur pour x:panda taille 1-2-3 sur Multi Frame (validé au crash-test)	8911610-98	546,53
	▶ <input type="checkbox"/> Adaptateur pour x:panda taille 4 sur Multi Frame (validé au crash-test)	8911610-99	546,53
<b>Gratuit en combinaison avec un nouveau Multi Frame</b>			
<b>Attention : bien mentionner la référence à la commande.</b>			
	▶ <input type="checkbox"/> Fixations de transport pour taxi Multi Frame (selon ISO 7176-19 et ISO 16840-4)	970905	210,00
	<input type="checkbox"/> Plateau châssis arrière, pour appareillage (Seulement pour la taille 2-3)	970815	250,00

Tous les prix sont hors TVA, sauf indication contraire changement de prix réservés

▶☐ = livraison rapide

Description	pour multi frame	Référence	Prix hors TVA
<b>Code VSB 223159 :</b>			
<b>À la commande de Multi Frame, composé de 2 n° d'article R82 :</b>			<b>523,75</b>
	▶☐ Barre de fixation pour repose-pied, 19 cm	8910821-1	
	▶☐ Barre de fixation pour repose-pied, 29 cm	8910821-2	
	▶☐ Barre de fixation pour repose-pied, 35 cm	8910821-3	
	▶☐ Repose-pied, 31 x 19 cm, modèle 1	95145-1	
	▶☐ Repose-pied, 36 x 23 cm, modèle 2	85145-2	
	▶☐ Repose-pied, 41 x 24 cm, modèle 3	95145-3	
	▶☐ fixation surélevée 9 cm	85135	<b>90,50</b>

Tous les prix sont hors TVA, sauf indication contraire changement de prix réservés