

Es gelten die allgemeinen Lieferungs- und Zahlungsbedingungen der Etac GmbH. Diese finden Sie in der Preisliste, oder können jederzeit bei uns angefordert werden. Alle genannten Preise verstehen sich als Nettopreise zzgl. der gesetzl. MwSt. Die zur Zeit gültigen Preise finden Sie in der aktuellen Preisliste. Diese kann jederzeit angefordert werden. Technische Änderungen und Druckfehler vorbehalten. Die Maßtoleranzen betragen +/- 0,5 cm.  
2024-01-01

# Bestellformular

Der Rollstuhl für alle Sitztiefen

## Etac Crissy Xpress

Aktiv-Rollstuhl

gültig ab 01.01.2024

**Crissy Swing-Away**      **HMV-Nr.: 18.50.03.0249**

**Im Grundpreis von 2.263,00 € (2.557,00 € Version mit Trommelbremse) enthalten**

- Rahmenfarbe Schwarz -01
- Hinterradaufnahme Royal Rot -75
- Höhenverstellbare Schiebegriffe
- Höhenverstellbarer Rücken von: 35 - 40 cm
- Anpassbare Rückenbespannung
- Sitztiefenverstellung von: 37 - 45 cm
- Sitztiefenverlängerung
- Schwalbe RightRun Bereifung 24"
- Standard Antriebsräder 24", Aluminium-Greifreifen
- Antriebsräder Radsturz: 2°
- Abnehmbare Armlehnen, höhenverstellbar, kurz (Standardbremse)
- Abnehmbare Armlehnen, höhenverstellbar, lang (Trommelbremse)
- Abnehmbare und wegschwenkbare Beinstützen
- Einzelfußplatten, winkelverstellbar m. Federmechanismus
- Kippschutz, Paar
- Fersenbänder, Paar



**Benutzergewicht:**

**Crissy Swing-Away:** Zugelassen bis max. 125 kg

Bestellung

Angebot

Kunden-Nr.:

Firma:

Ansprechpartner:

Kommission:

Firmenstempel:

Datum, Unterschrift:

**Versand innerhalb 24 Stunden  
nach Bestellung!**



Etac GmbH  
Industriestraße 13  
45699 Herten  
Tel. +49(0)2366 5006-0  
www.etac.de

**etac**<sup>®</sup>  
Creating Possibilities

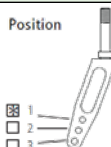
# Sitzbreite/Sitztiefe/Farben Etac Crissy Xpress

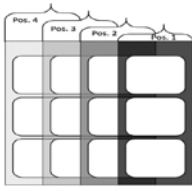
1 Bremse	Art.-Nr.	Sitzbreite	Sitztiefe	Ihre Auswahl (*=Standard)
Standardbremse	13231105	40 cm	37-45 cm	<input type="checkbox"/>
	13231107	42,5 cm	37-45 cm	<input type="checkbox"/>
	13231109	45 cm	37-45 cm	<input type="checkbox"/>
Trommelbremse	13231205	40 cm	37-45 cm	<input type="checkbox"/>
	13231207	42,5 cm	37-45 cm	<input type="checkbox"/>
	13231209	45 cm	37-45 cm	<input type="checkbox"/>

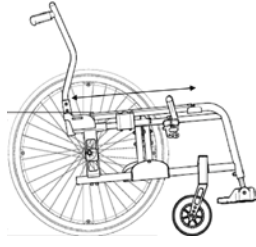
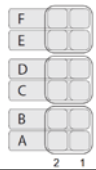
2 Sitztiefe (verstellbar von 37-45 cm)			
Position Rückenlehne	Pos. 1 (Vorne)	37-41 cm	einstellbar
	Pos. 2 (Mitte)	39-43 cm	<input checked="" type="checkbox"/>
	Pos. 3 (Hinten)	41-45 cm	einstellbar

3 Rückenausführung		
2B Rückenlehne mit integrierter seitlicher Unterstützung, inkl. höhenverstellbare Schiebegriffe		<input checked="" type="checkbox"/>
Rückenüberwurf	2B atmungsaktiver Rückenüberwurf	
Rückenhöhe	2B Niedrig einstellbar in 35/37,5/40 cm <i>Standard 40 cm</i>	<input checked="" type="checkbox"/>

4 Lenkräder/Lenkradgabeln		
6" Lenkrad	150x30 mm, Vollgummi	<input checked="" type="checkbox"/>
Lenkradgabeln	Medium Gabel	<input checked="" type="checkbox"/>
Lenkradhalterung	Standard	<input checked="" type="checkbox"/>

5 Sitzhöhe vorne/Lenkradposition		
Lenkrad / Lenkradgabel 6" / Medium Gabel	 Position Sitzhöhe 44,5-53 cm  Voreingestellte Höhe: 46 cm	<input checked="" type="checkbox"/>


6 Position der Hinterradaufnahme		
	Pos. 4	<input checked="" type="checkbox"/>
Sitztiefe Pos. 2 = Pos. Hinterradaufnahme 1-4		

7 Sitzhöhe hinten			
Schwerpunktposition	24" Pos. F	41 cm	einstellbar
	24" Pos. E	43 cm	einstellbar
Standard: Sitzhöhe hinten 45 cm 24" Hinterrad in Pos. D, Schwerpunktposition 2	24" Pos. D	45 cm	<input checked="" type="checkbox"/>
	24" Pos. C	47 cm	einstellbar
	24" Pos. B	49 cm	einstellbar
	24" Pos. A	51 cm	einstellbar
			

8 Beinstützen		
	Standard	Schwarz <input checked="" type="checkbox"/>

9 Bremsen		
	Kniegelenkbremse mit abgewinkeltem Griff	<input checked="" type="checkbox"/>

## Zubehör Etac Crissy Xpress

10 Kippschutz		
	klappbar und in der Höhe einstellbar	Paar <input checked="" type="checkbox"/>

11 Fersenband		
	längenverstellbar	Paar <input checked="" type="checkbox"/>

Es gelten die allgemeinen Lieferungs- und Zahlungsbedingungen der Etac GmbH. Diese finden Sie in der Preisliste, oder können jederzeit bei uns angefordert werden. Alle genannten Preise verstehen sich als Nettopreise zzgl. der gesetzl. MwSt. Die zur Zeit gültigen Preise finden Sie in der aktuellen Preisliste. Diese kann jederzeit angefordert werden. Technische Änderungen und Druckfehler vorbehalten. Die Maßtoleranzen betragen +/- 0,5 cm. 2024-01-01