

HÖGG
LIFTSYSTEME



Mehr Mobilität – für mehr Lebensqualität

SL60

Die Lösung

für Ihr

Treppenhaus



SL60

Der komfortable Deckensitzlift

Wenn das Treppensteigen mit der Zeit Mühe bereitet, müssen Sie sich noch lange nicht nach einer neuen Wohnung oder einem geeigneteren Haus umschauchen. Der Deckenlift mit Teleskop-Sitz bietet die optimale Lösung für eine sichere und bequeme Fahrt in ihrem Treppenhaus, auch für Mehrfamilienhäuser.



Sichere Fahrt hinauf
oder herunter, auch mit
kleinen Lasten

Sicherheitsgurt anlegen

Angenehmes Einsteigen
in den Lift



Geringer Platzbedarf

Der SL60 besticht durch den extrem geringen Platzbedarf dank auf- und abklappbarer Armlehnen, Sitzfläche und Fussbrett. Trotz Lifteinbau bleiben Treppen und Durchgänge in der ganzen Breite frei. Die raffinierte Deckenführungsschiene eignet sich speziell für den individuellen Einbau. Dies über mehrere Stockwerke und an jede beliebige Deckenkonstruktion und in jedes Treppenhaus.

Einfache Bedienung

Solide Armlehnen gewährleisten ein bequemes Ein- und Aussteigen. Die Bedienung ist sehr übersichtlich in der Armlehne angeordnet. Mit leichtem Tastendruck fahren Sie sicher und bequem zum Ziel.



Mit dem SL60 wird das Überwinden von Treppen wieder zum reinen Vergnügen!



Untere Haltestelle



Lift in Parkstellung



Aufhängedetail



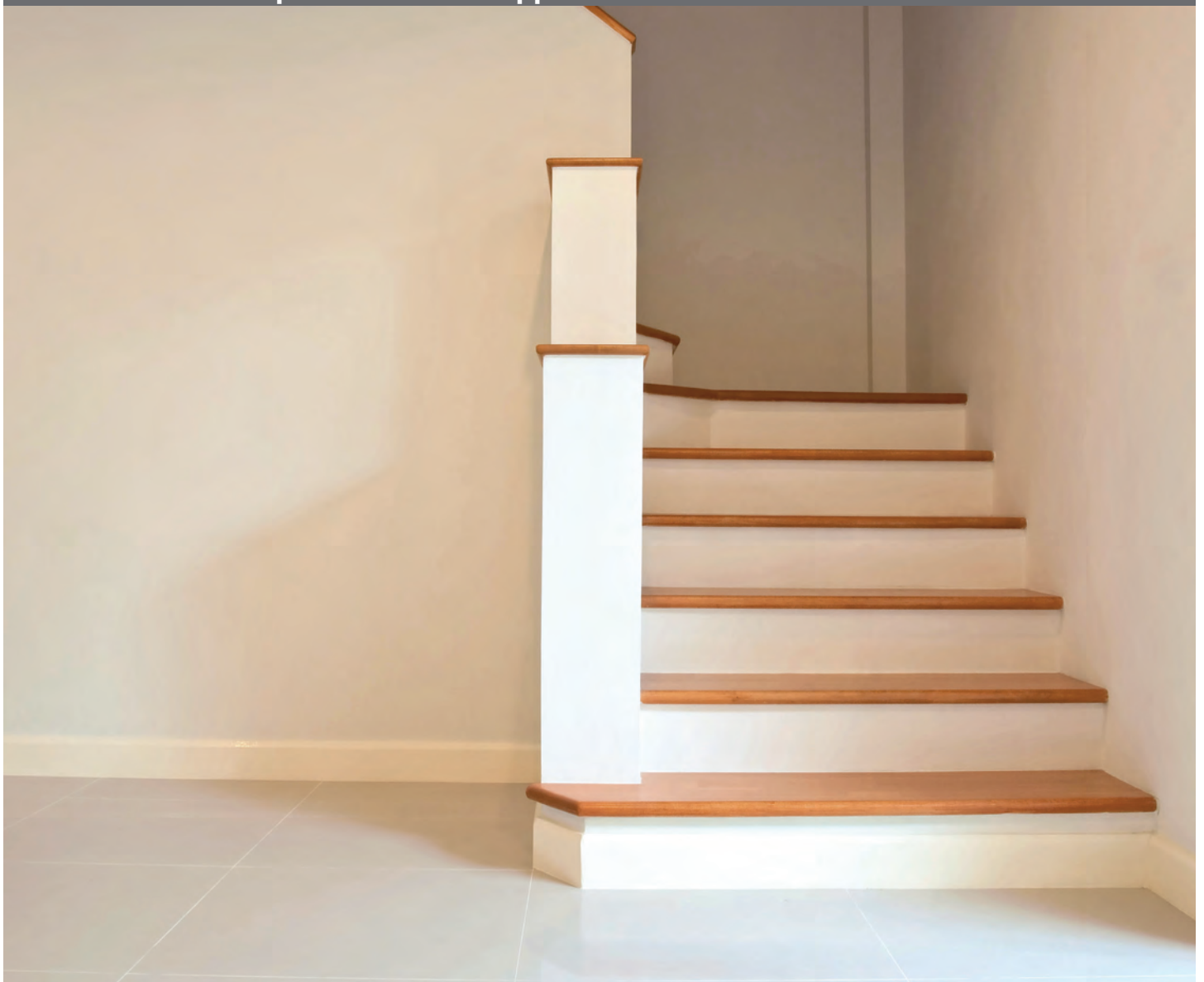
Die Treppe bleibt frei. Die Mitbewohner haben keine Hindernisse und die Reinigung der Treppe wird nicht beeinträchtigt.



Bei engen Platzverhältnissen
kann die Treppe rückwärts
befahren werden



Ihr Liftprofi auf allen Treppen



TECHNISCHE DETAILS

HÖGG LIFTSYSTEME

Sitzfarben



blau



grün



rot

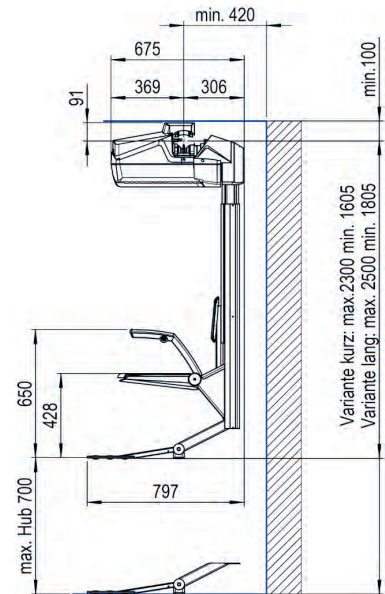


schwarz

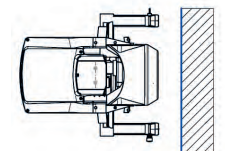
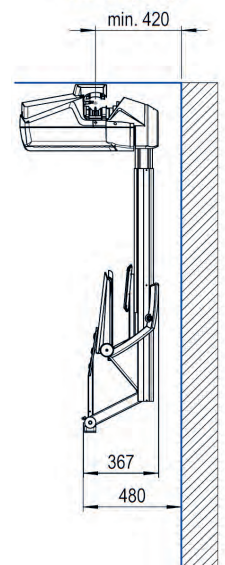


- Hersteller: Högg Liftsysteme AG, Schweiz
- Nennlast: 160 kg
- Steuerung: Schlüsselschalter
Festhaltetaster (Wipptaster)
Not-Stopp
- Antriebssystem: 37V AC/Ritzel auf Kette
- Schiene: Aluminiumschiene 50x65 mm
- Elektrischer Anschluss: 230V AC
Absicherung 13 A
- Geschwindigkeit: 0,15 m/s
- Konformität: CE/TÜV genehmigt
- Anwendungsbereich: Steigungen von 0° (horizontal) bis 60°
- Standardfarbe: RAL 9006 weissaluminium
- Standardausführung: – Polster (blau, grün, rot, schwarz)
– Sitz, Armlehnen und Fussbrett zusammenklappbar
– Sicherheitsgurt
- Optionen: – grosses Fussbrett für Einkaufstasche
– kabellose Ruf- und Sendestellen
– Sitzpolster nach Wahl
– Sitz rückwärtsfahrend für schmale Treppen
– Umbau auf Rollstuhlversion möglich

Änderungen vorbehalten



SL60 aufgeklappt



Treppenlifte Rollstuhllifte Sitzlifte Hebebühnen Aufzüge

hoegg lift  ch

St.Gallen
Högg Liftsysteme AG
Wilerstrasse 137
CH-9620 Lichtensteig
071 987 66 80
info@hoegglift.ch

Bern
Högg Liftsysteme AG
Glättmühleweg 22
CH-3613 Steffisburg
033 439 41 41
bern@hoegglift.ch

Lausanne
Högg Liftsysteme SA
Route de Bellevue 7
CH-1029 Villars-Ste-Croix
021 800 06 91
lausanne@hoegglift.ch