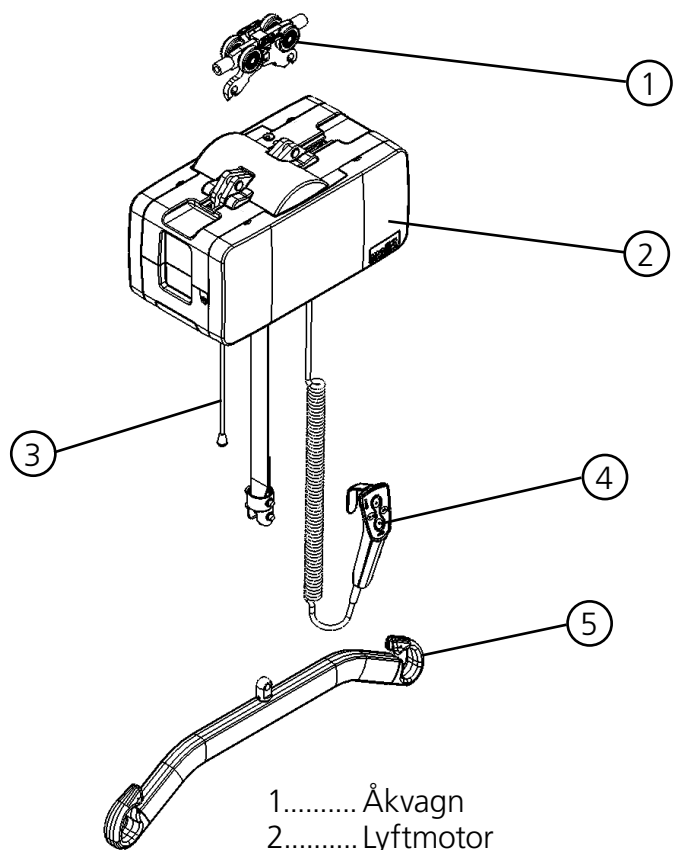
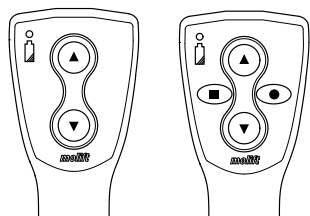


Lyftens komponenter



- 1..... Åkvagn
2..... Lyftmotor
3..... Nödstopp / Nödsänkning
4..... Handkontroll
5..... Lyftbygel

Handkontroll



Handkontrollen har 2 knappar för att lyfta och sänka, eller 4 knappar om lyften är utrustad med framdrivning via åkmotor.

Batteri och Serviceindikator

Lyften har två indikatorlampor.



Skiftnyckel symbol / service ljus
Ändrar färg från grönt till gult eller rött när lyften behöver service.



Batterisymbol / Batterilampa
Lysar när batteriet behöver laddas.

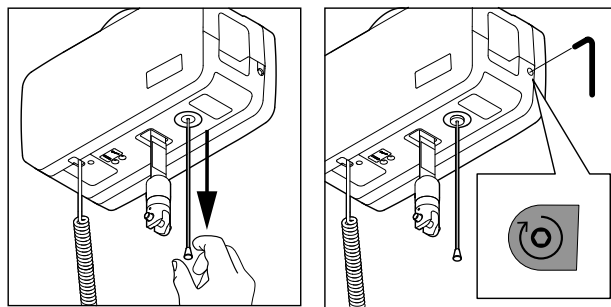
Laddning

Molift Air har ett 26,4 V NiMH-batteri. Lyften laddas via Handkontrollen i väggmonterade laddaren.



Batterierna måste vara fulladdade och urladdade helt ett par gånger, innan de uppnår full kapacitet. Följ även denna procedur om lyften inte har varit i bruk under en längre period (3-4 veckor)

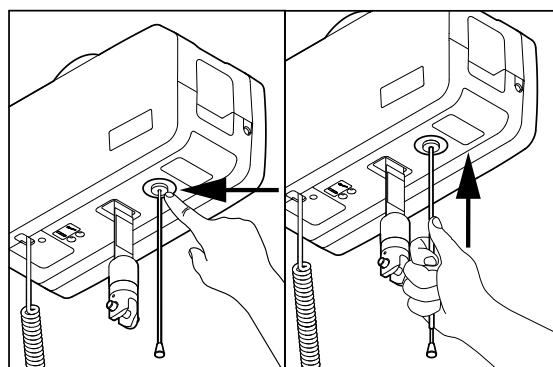
Nödstopp / Nödsänkning



Dra i snöret för att aktivera nödstoppet.

Nödstoppsknappen kommer då ut och lyften stannar direkt. Dra ytterligare ned snöret för att starta den elektriska nödsänkningen.

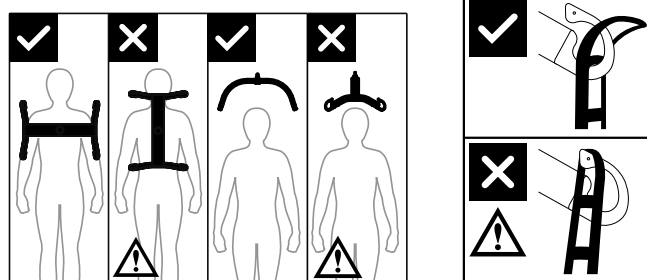
Vid manuell nödsänkning använd insex-nyckel eller insex bit för skruvdragare som finns inuti lyftmotorn. Lokalisera märklappen som sitter ovan hålet för manuell nödsänkning. Gör hål eller ta bort klisterlappen och använd verktyget som skruvas medurs för nödsänkning. Vi rekommenderar att använda skruvdragare för detta.



Tryck med fingret eller röret på snöret för att återställa nödstoppet.

Lyfta och sänka

Lyftbygeln ska alltid placeras över personen som skall lyftas, för att förhindra risk för urglidning ur lyftselen.



Sträck lyftselen band utan att lyfta personen.

Kontrollera att alla fyra öglor på lyftselen sitter fast ordentligt i lyftbygeln.



- Lyft aldrig någon högre än nödvändigt vid ett personlyft.
- Lämna aldrig en person utan tillsyn i en lyftsituation.
- Använd aldrig skadade eller slitna lyftselar.

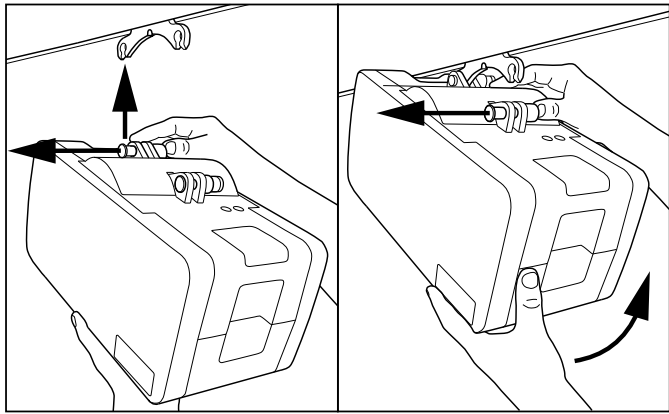


Om maximal belastning (SWL) skiljer sig mellan lyftbygel och lyftsela, gäller alltid den lägre maxlasten (SWL).

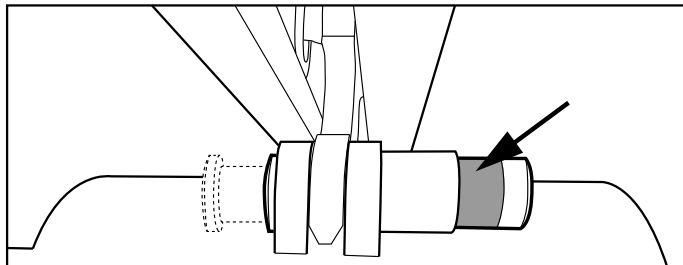
Lyftmotor monterad på åkvagn i skensystem

molift by Etac

Montering av Lyftmotor på åkvagn.
Inga verktyg behövs.
Lyften har två anslutningspunkter.

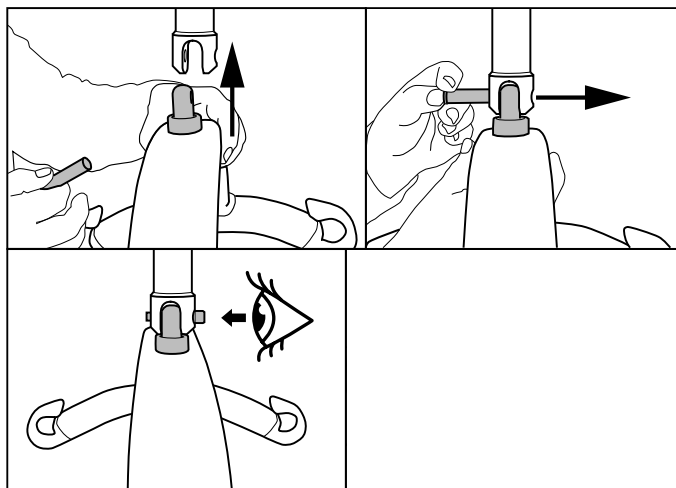


Anslut en punkt först. Tryck in knappen hela vägen och placera lyftmotorn i anslutningspunkten på åkvagnen. Släpp knappen och se till att det tydligt visar grönt innan du ansluter nästa punkt.



Kontrollera att båda anslutningspunkternas knappar helt kommit tillbaka ut och tydligt visar grönt efter installationen.

Montering av lyftbygel



1. Placera lyftbygeln i kopplingspunkten.
2. Tryck in knappen på låssprinten och för den hela vägen igenom..
3. Kontrollera att låssprinten är ordentligt fastsatt.

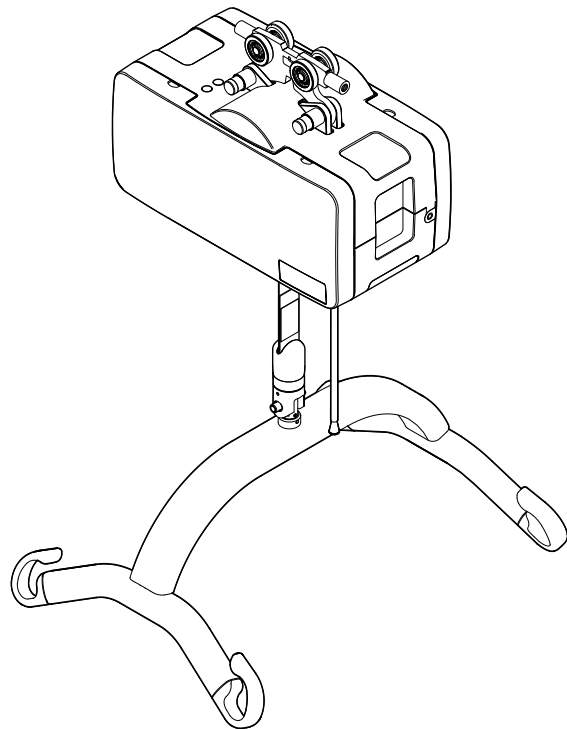
Underhåll, rengöring och desinfektion



Utför periodisk eftersyn/kontroll minst en gång per år. Rengör regelbundet. Tvätta alla ytor med en fuktig trasa och lämpligt pH-neutralt rengöringsmedel. Använd inte lösningsmedel eller frätande vätskor då det kan skada ytan som skall rengöras. För desinficering, använd isopropanol. Undvik slipande rengöringsmedel.

Molift Air

Quick Guide



QG16104 Rev. A 2015-08-05



Viktigt!

Villkor för användning

Lyft och förflyttning av en person kommer alltid innebära en viss risk, och endast utbildad personal får använda utrustningen och tillbehör som omfattas av den här bruksanvisningen. Skensystemet skall installeras av certifierad personal i enlighet med gällande installationsanvisningar.



Denna Snabbinstruktion ersätter inte bruksanvisningen!
Det är viktigt att till fullo förstå innehållet i bruksanvisningen innan du börjar använda utrustningen.



Endast certifierad personal får öppna lyftmotorn eller tillbehöret, för att utföra service eller reparation.