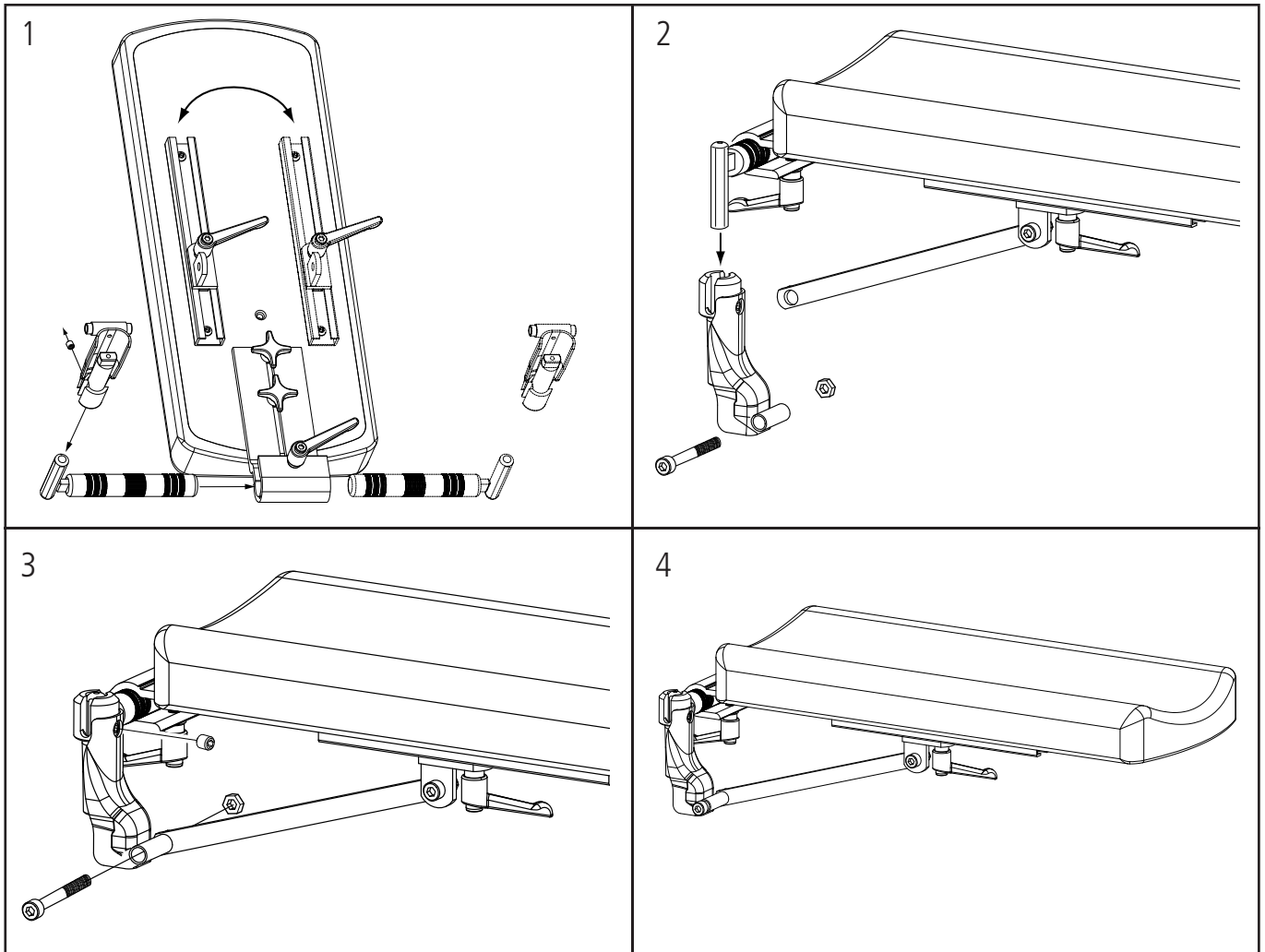
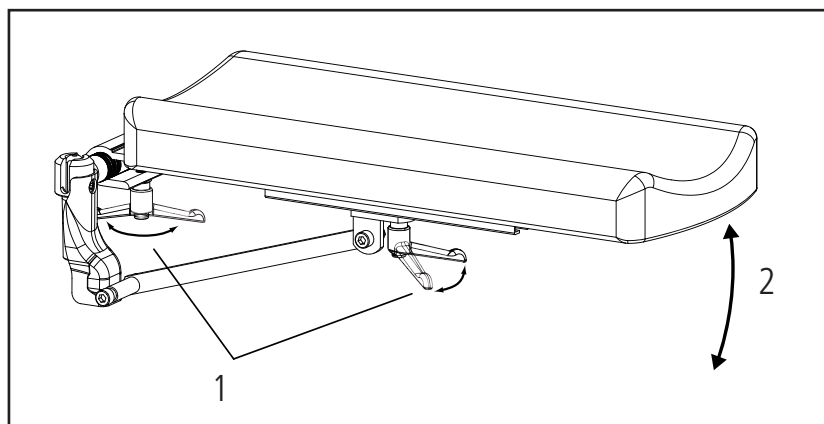


26964-1/2 26965-1/2

Gipsbenstöd till Cross och Next, montering på höger eller vänster sida.
Plaster legrest for Cross and Next, mounting on right or left side.
Beinstütze für Cross/ Next, Montage rechts oder links.



Vinkeljustering/Angle adjustment/Winkeljustierung



74926A

09-07-02

Etac, Box 203, SE-334 24 Anderstorp

Tel. +46/371-58 73 00, Fax. +46/371-58 73 90

www.etac.com

