

1.

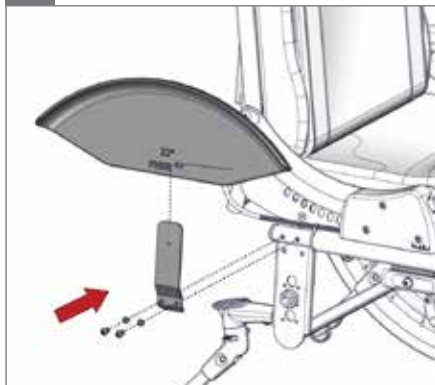


2.



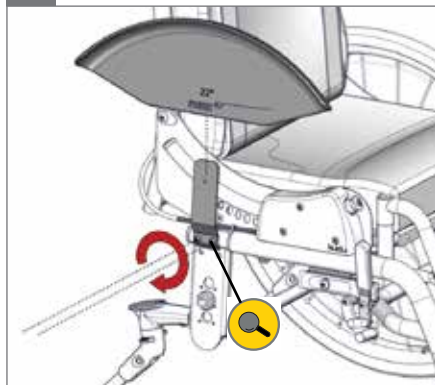
3.

⊙ 5 mm



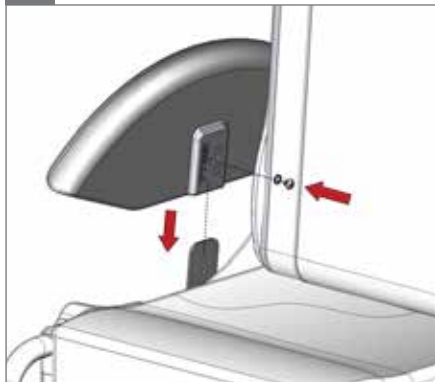
4.

⊙ 5 mm - 2,5 Nm



5.

⊙ 3 mm



6.

⊙ 3 mm - 2,5 Nm

