

Wombat klar til brug (DK)

Wombat klar för användning (SV)

Wombat klar til bruk (N)

Wombat ready for use (GB)

Wombat einsatzbereit machen (D)

Wombat prêt à l'emploi (F)

Wombat - p íprava k použití (CZ)

Wombat klar til brug

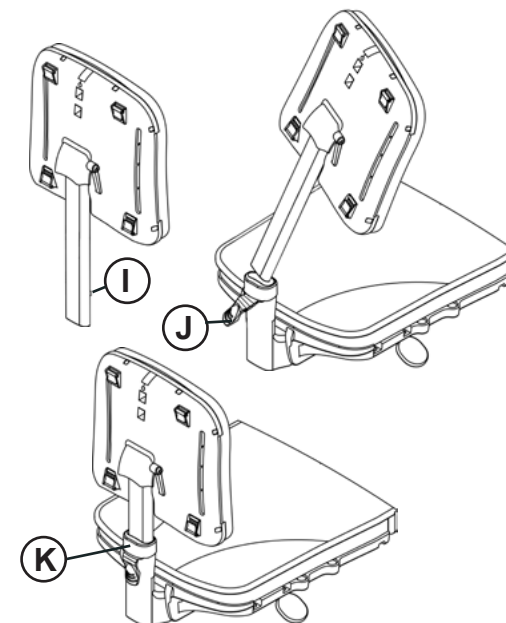
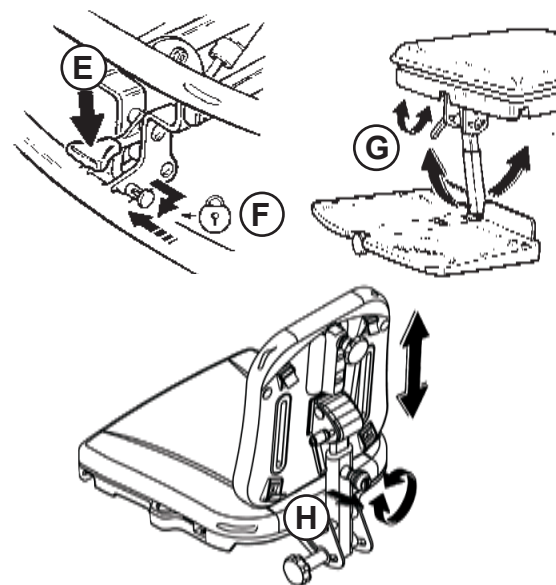
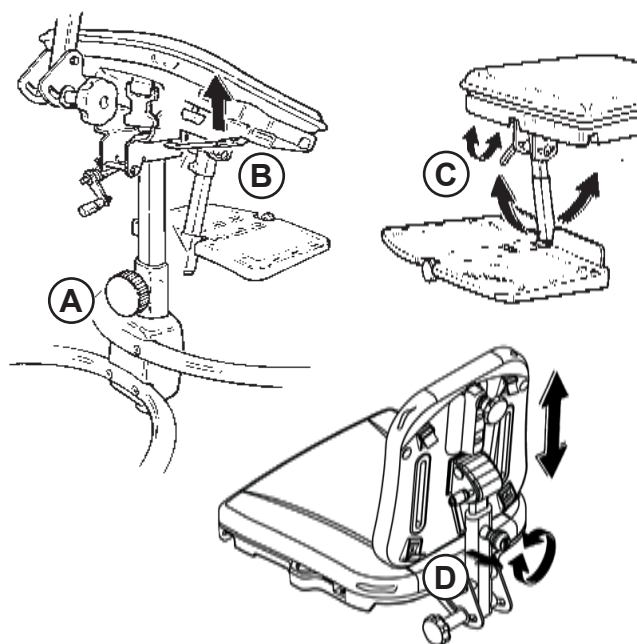
R82[®]

Wombat Basic:

Når du pakker din Wombat ud, vil ryggen være taget af og pakket for sig selv. Tag først stellet op af kassen. Løsn grebet (A) ved centerstammen bagpå stellet. Håndtaget (B) under sædet til højre udløses og sædet kan løftes op.

Fodpladen trækkes ud, så den kommer i ret vinkel med stangen. Løsn håndgrebet (C) til fodstøttestangen under sædet, og juster fodstøtten.

Ryggen monteres på sædet ved at trække ud i knoppen (D) bag på rygstøttestangen, og placér ryggen deri.



Wombat Upgrade:

Når du pakker din Wombat ud, vil ryggen være taget af og pakket for sig selv. Tag først stellet op af kassen. Sædeenheden hæves ved at sætte foden på pedalen (E). Husk at løsne sikkerhedslåsen (F) til højre for pedalen.

Fodpladen trækkes ud, så den kommer i ret vinkel med stangen. Løsn håndgrebet (G) til fodstøttestangen under sædet, og juster fodstøtten.

Str. 1+2: Ryggen monteres på sædet ved at trække ud i knoppen (H) bag på rygstøttestangen, og placér ryggen deri.

Str. 3: Ryggen på str. 3 kan først monteres når sikringskruen (I) er fjernet. Låsehåndtaget (J) vippes ud. Rygstøttestangen holdes skrå mens den føres ned i beslaget. I beslaget vippes ryggen til lodret. Tryk den blå ring (K) ind for at skubbe rygstøttestangen helt ned i beslaget. Sikringskruen monteres. Den ønskede højde kan nu indstilles. Afslut med at vippe låsehåndtaget ned igen.

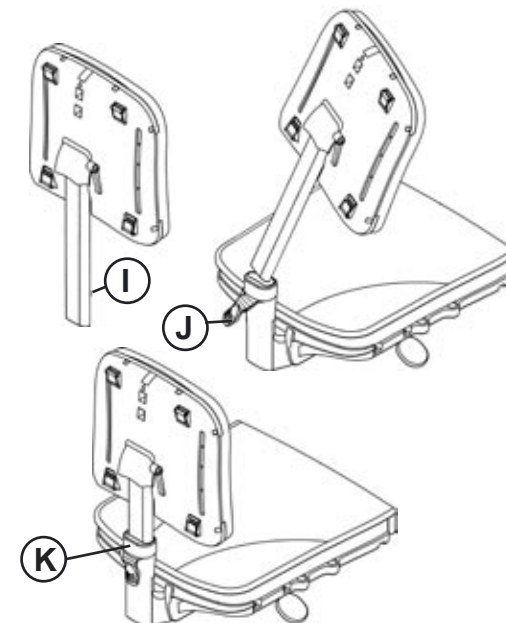
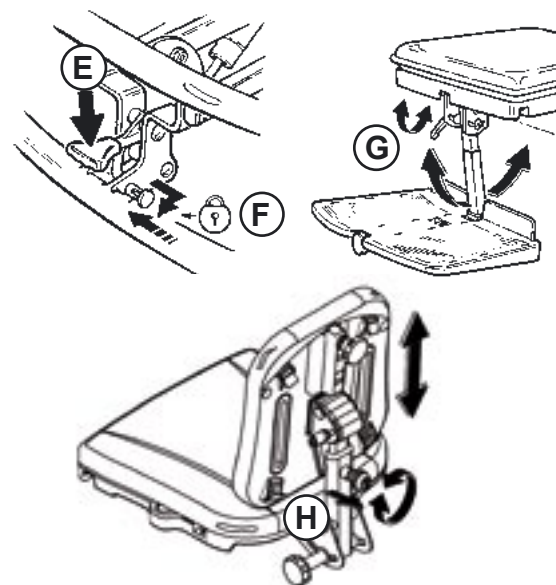
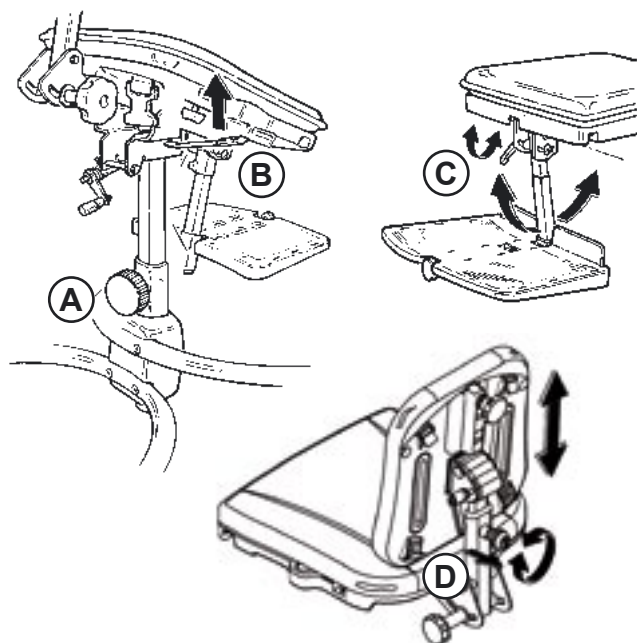
Wombat klar för användning

R82

Wombat Basic:

När Wombat packas upp ligger ryggen separat förpackat. Börja med att lyfta upp ramen ur kartongen. Lossa vredet (A) på mittstolpen. Lossa spaken (B) på höger sida under sitsen, så att sitsen kan höjas.

Dra ut fotstödet så att det står vinkelrätt gentemot staget. Lossa låsspaken (C) för fotstödet under sitsen och justera fotstödet. Montera ryggen på sitsen genom att vrida vredet bak på ryggstaget (D) medurs, dra ut vredet, och placera ryggen i staget.



Wombat Upgrade:

När Wombat packas upp ligger ryggstödet separat förpackat. Börja med att lyfta upp ramen ur kartongen. Hög sitsen genom att hålla foten på pedalen (E). Kom ihåg att först lossa säkerhets-spärren (F) till höger om pedalen.

Dra ut fotstödet så att det står vinkelrätt gentemot staget. Lossa låsspaken (C) för fotstödet under sitsen och justera fotstödet.

Storlek 1 och 2: Montera ryggen på sitsen genom att vrida vredet bak på ryggstaget (D) medurs, dra ut vredet, och placera ryggen i staget.

Storlek 3: Börja med att ta bort låsmuttern (I), så att ryggstödet kan monteras på storlek 3. Dra ut låsspaken (J). Montera ryggstödsstolpen i fästet och fäll upp lodrätt. Tryck in den blå ringen (K) när stolpen trycks ned i fästet. Montera låsmuttern igen. Ställ in ryggstödet i önskad höjd. Fäll in låsspaken igen.

Wombat klar til bruk

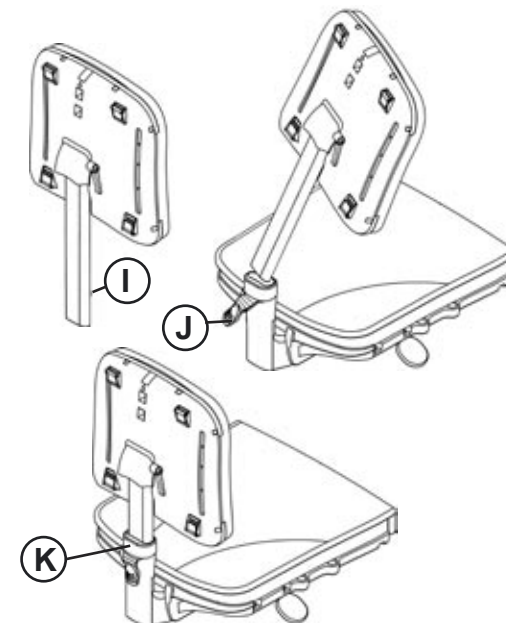
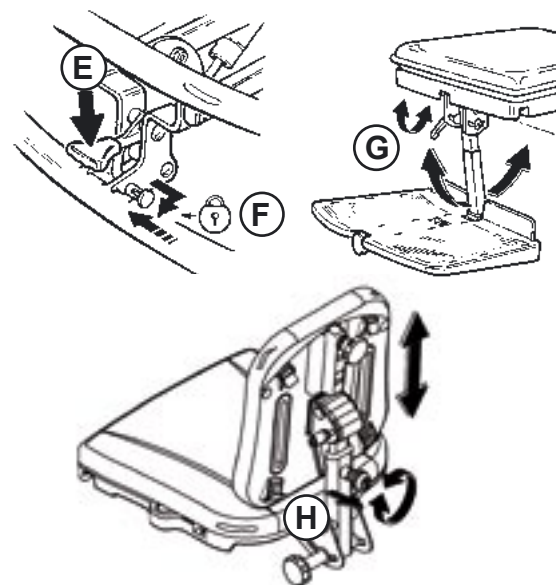
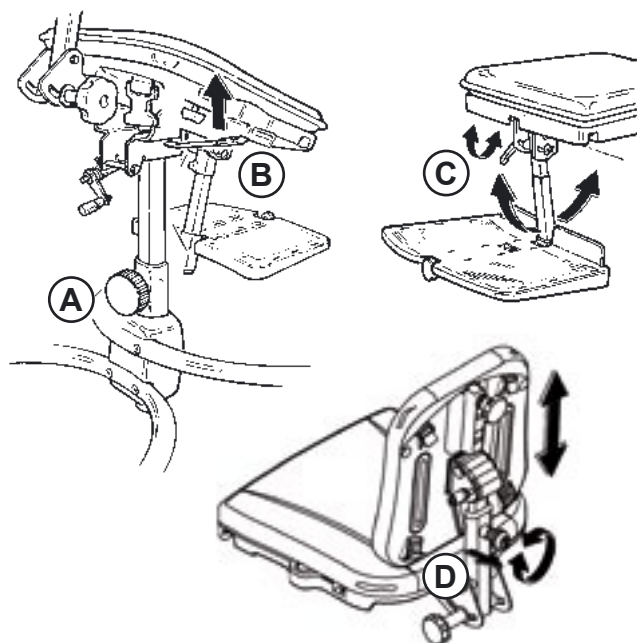
R82

Wombat Basic:

Når du pakker ut Wombat er ryggen demontert og pakket separat. Ta først rammen opp av esken. Løsne grepet (A) ved senterstammen bak på rammen. Håndtaket (B) under setet til høyre utløses og setet kan løftes opp.

Fotplaten trekkes ut slik at den kommer i rett vinkel av stangen. Løsne håndgrepet (C) til fotstøttestangen under setet og juster fotstøtten.

Ryggen monteres på setet ved å dra ut knappen (D) bak på ryggstøttestangen, og plassere ryggen i stangen.



Wombat Upgrade:

Når du pakker ut Wombat er ryggen demontert og pakket separat. Ta først rammen opp av esken. Seteenheten heves ved å sette foten på pedalen (E). Husk å løsne sikkerhetslåsen (F) til høyre for pedalen.

Fotplaten trekkes ut slik at den kommer i rett vinkel av stangen. Løsne håndgrepet (G) til fotstøttestangen under setet og juster fotstøtten.

Str. 1+2: Ryggen monteres på setet ved å dra ut knappen (H) bak på ryggstøttestangen, og plassere ryggen i stangen.

Str. 3: For å montere ryggen på str. 3, må sikkerhetsbolten trekkes ut (J). Sett ryggenestangen i beslaget og vipp det til vertikal stilling. Trykk ned den blå ringen (K) ved å trykke stangen ned i beslaget. Fest sikkerhetsbolten igjen. Juster høyden til ønsket stilling. Fest låsebolten igjen.

Wombat ready for use

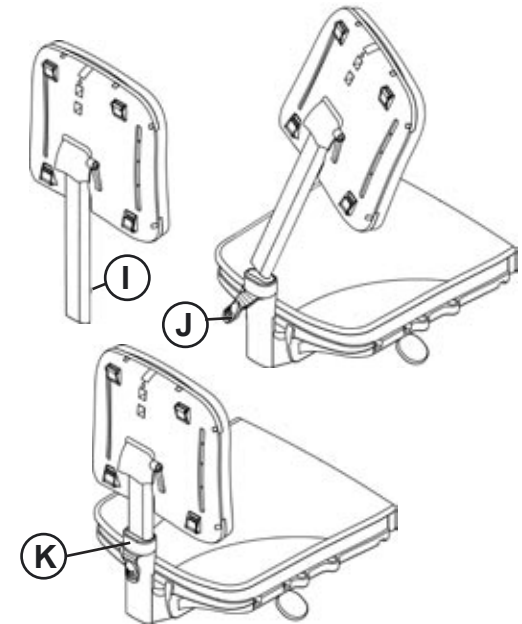
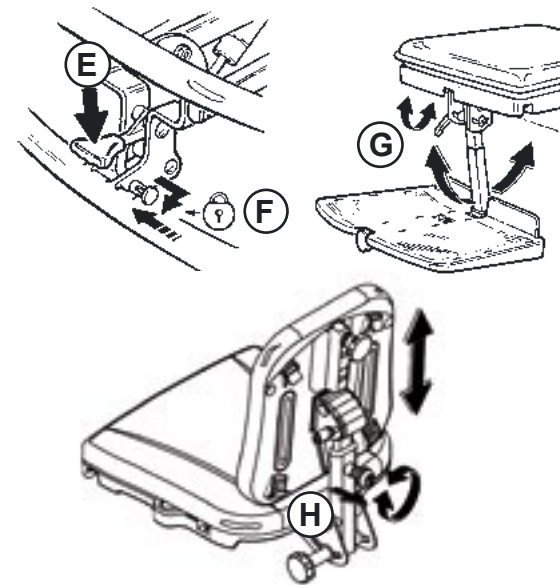
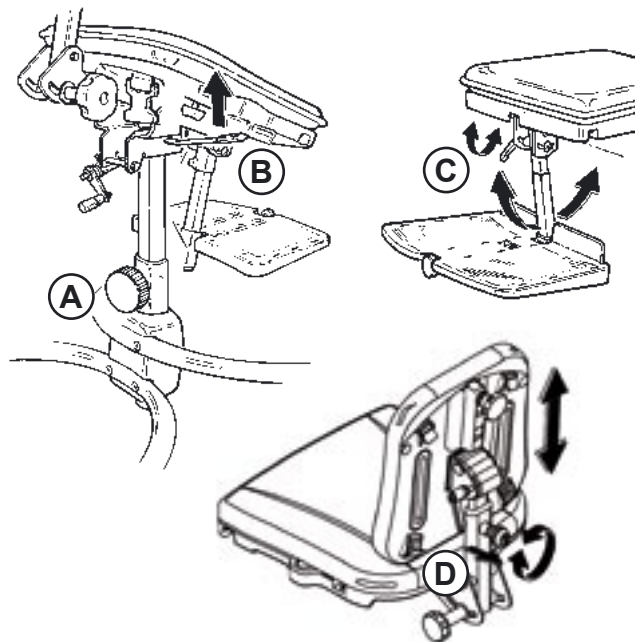


Wombat Basic:

When you unpack your Wombat, you will find the back of the chair packed separately. Begin by removing the frame from the box. Loosen handle (A) on the central bar. Release handle (B) under the right-hand side of the seat so the seat can be raised.

Pull out the footrest so that it is at a right angle to the bar. Loosen the tightening handle (C) for the footrest bar under the seat and adjust the footrest.

The back support is fitted on to the seat by turning the knob clockwise and pulling out the knob (D) behind the back support bar and attaching the back there.



Wombat Upgrade:

When you unpack your Wombat, you will find the back of the chair packed separately. Begin by removing the frame from the box. Raise the seat unit by placing your foot on the pedal (E). Remember first to loosen the safety lock (F) to the right of the pedal.

Pull out the footrest so that it is at a right angle to the bar. Loosen the tightening handle (C) for the footrest bar under the seat and adjust the footrest.

Size 1+2: The back support is fitted on to the seat by turning the knob clockwise and pulling out the knob (D) behind the back support bar and attaching the back there.

Size 3: First remove the security nut (I) to be able to mount the back on size 3. Pull out the locking lever (J). Mount the back support bar in the fitting and tip into vertical. Depress the blue ring (K) to push down the bar in the fitting. Mount the security nut again. Adjust the height to the desired position. Resecure the locking lever.

Wombat einsatzbereit machen

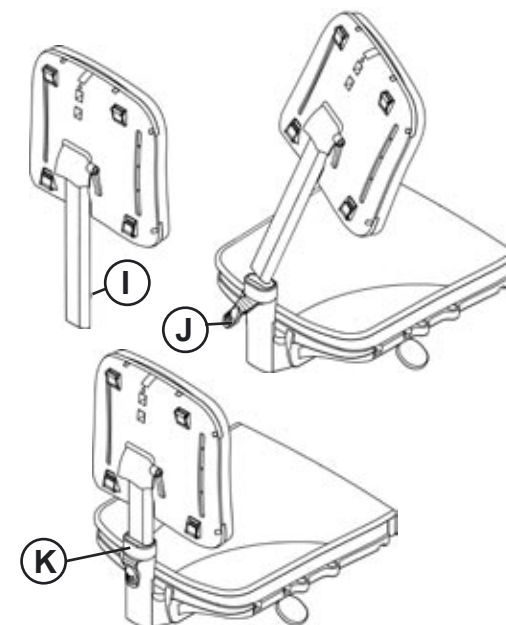
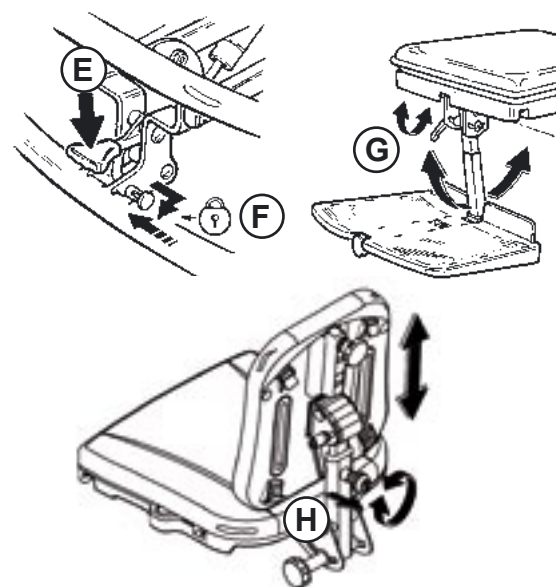
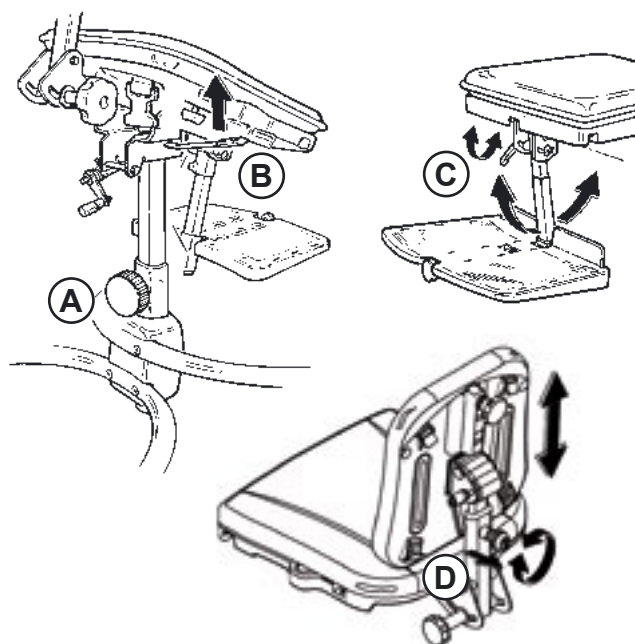
R82®

Wombat Basic:

Wenn Sie Ihren Wombat auspacken, finden Sie den Rücken abmontiert und separat verpackt vor. Nehmen Sie zuerst das Gestell aus der Packung. Lockern Sie den Griff (A) der Mittelsäule an der Rückseite des Gestells. Betätigen Sie den Handgriff (B) rechts unter dem Sitz, um den Sitz hoch zu heben.

Ziehen Sie die Fußplatte so heraus, dass sie mit der Stange in einen rechten Winkel gebracht wird. Lösen Sie den Handgriff (C) der Fußstützenstange unter dem Sitz, und stellen Sie die Fußstütze ein.

Der Rücken wird an den Sitz montiert, indem Sie den Hebel (D) hinter der Rückenstützstange ziehen und den Rücken darin anbringen.



Wombat Upgrade:

Wenn Sie Ihren Wombat auspacken, finden Sie den Rücken abmontiert und separat verpackt vor. Nehmen Sie zuerst das Gestell aus der Packung. Heben Sie die Sitzeinheit an, indem Sie einen Fuß auf die Pedale (E) setzen. Denken Sie daran, das Sicherheitsschloss (F) rechts neben dem Pedal zu lockern.

Ziehen Sie die Fußplatte so heraus, dass sie mit der Stange in einen rechten Winkel gebracht wird. Lockern Sie den Handgriff (G) der Fußstützenstange unter dem Sitz, und stellen Sie die Fußstütze ein.

Größe 1+2: Montieren Sie den Rücken auf den Sitz, indem Sie den Hebel (H) hinter der Rückenstützstange ziehen und den Rücken darin anbringen.

Größe 3: Um den Rücken montieren zu können, die Sicherungsmutter (I) entfernen. Den Sicherungshebel (J) öffnen. Stecken Sie das Rückenrohr in die Halterung und stellen den Rücken senkrecht. Drücken Sie den blauen Ring (K) um das Rückenrohr in der Führung nach Unten zu drücken. Montieren Sie die Sicherungsmutter wieder. Stellen Sie den Rücken auf die gewünschte Höhe und schließen den Sicherungshebel (J)

Wombat prêt à l'emploi

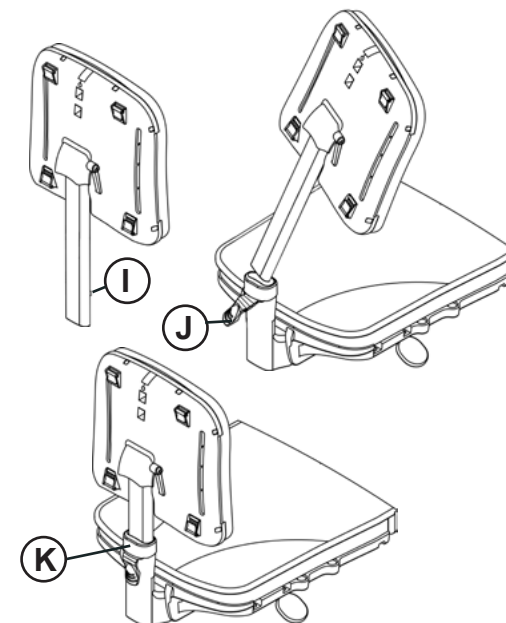
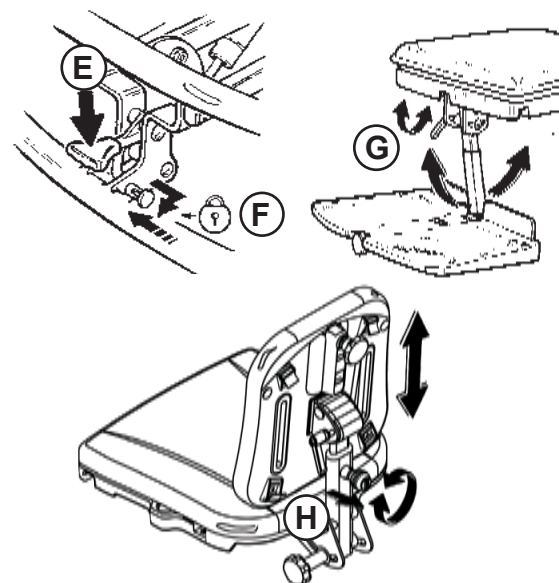
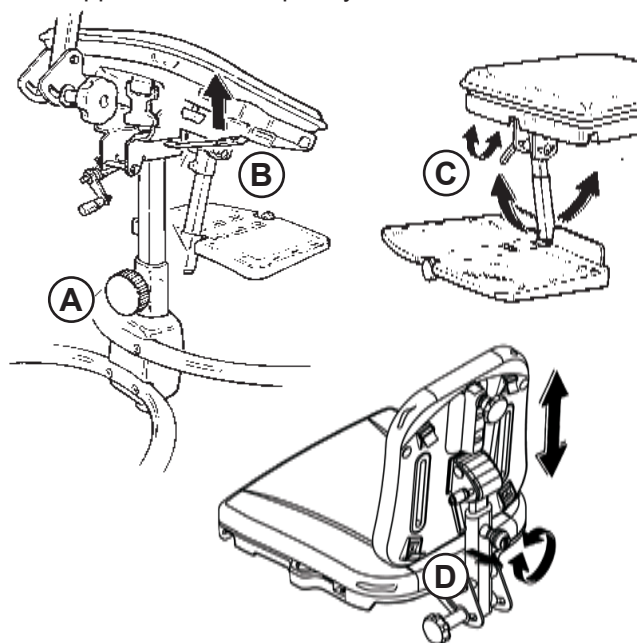
R82[®]

Wombat Basic :

Lorsque vous déballerez votre Wombat, vous constaterez que le dossier de la chaise est emballé séparément. Commencez par retirer le cadre de la boîte. Desserrez la poignée (A) sur la barre centrale. Relâchez la poignée (B) sous le côté droit du siège de façon à ce que ce dernier puisse être soulevé.

Tirez sur le repose-pied de sorte qu'il forme un angle droit avec la barre. Desserrez la poignée de serrage (C) de la barre du repose-pied sous le siège et réglez le repose-pied.

Pour ajuster le support de dossier sur le siège, tournez le bouton dans le sens des aiguilles d'une montre et tirez le bouton (D) derrière le support de dossier pour y fixer le dossier.



Wombat Upgrade :

Lorsque vous déballerez votre Wombat, vous constaterez que le dossier de la chaise est emballé séparément. Commencez par retirer le cadre de la boîte. Soulevez le siège en plaçant votre pied sur la pédale (E). N'oubliez pas de commencer par desserrer le verrou de sécurité (F) à droite de la pédale.

Tirez sur le repose-pied de sorte qu'il forme un angle droit avec la barre. Desserrez la poignée de serrage (C) de la barre du repose-pied sous le siège et réglez le repose-pied.

Taille 1+2 : Pour ajuster le support de dossier sur le siège, tournez le bouton dans le sens des aiguilles d'une montre et tirez le bouton (D) derrière le support de dossier pour y fixer le dossier.

Taille 3 : Commencez par retirer l'écrou de sécurité (I) pour pouvoir monter le dossier sur la taille 3. Tirez le levier de verrouillage (J). Montez le support de dossier dans la fixation et placez-le en position verticale. Enfoncez l'anneau bleu (K) pour pousser la barre vers le bas dans la fixation. Remontez l'écrou de sécurité. Ajustez la hauteur dans la position voulue. Fixez le levier de verrouillage.

Wombat - příprava k použití

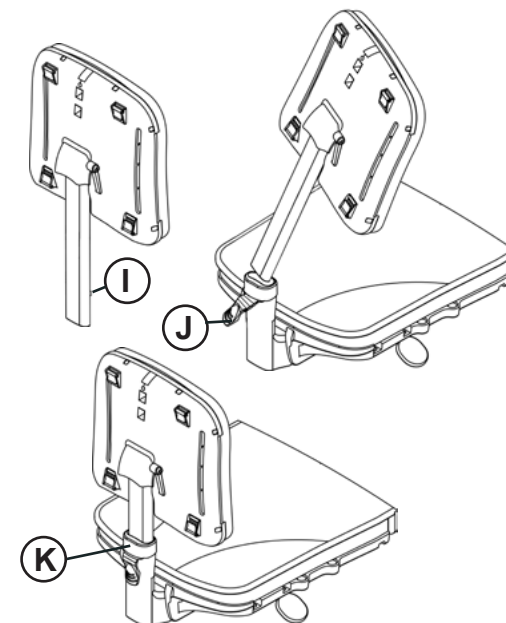
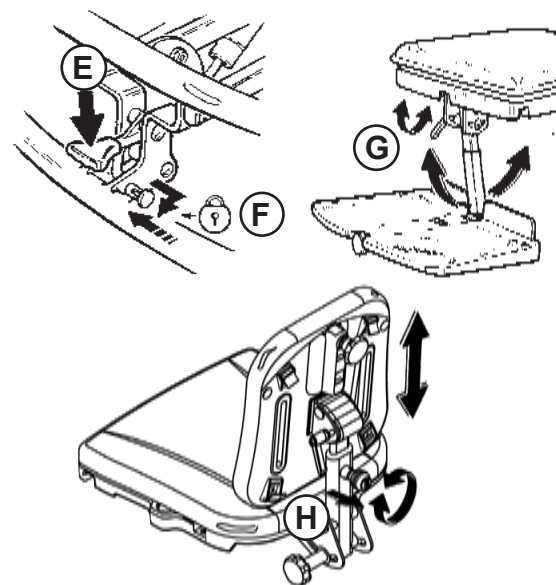
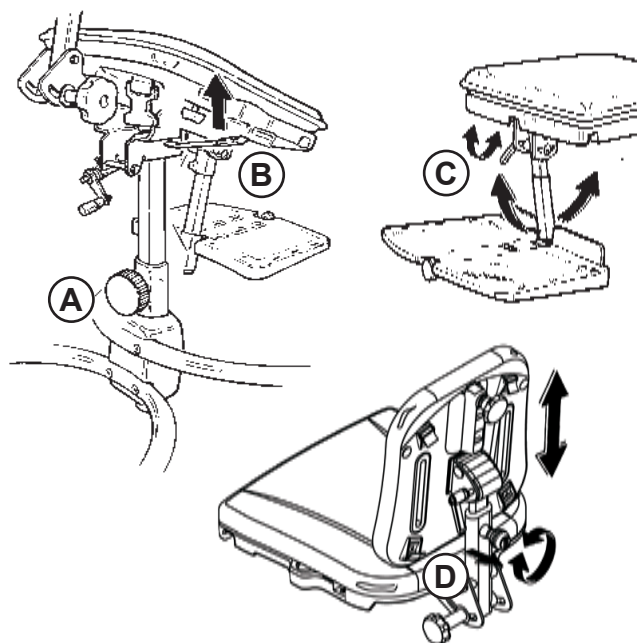
R82®

Wombat Basic:

Když vybalíte Wombat, naleznete opadadlo klesla zabalené samostatně. Začněte tím, že vyjmete z krabice rám. Uvolněte páčku (A) na centrální vzpěře. Uvolněte páčku (B) pod pravou stranou sedadla, abyste mohli sedadlo vytáhnout.

Nastavte stupáčky, aby byly ke vzpěře ve správném úhlu. Uvolněte utahovací páčku (C) na vzpěře stupáčky pod sedadlem a nastavte stupáčky.

Opěrku zad připevníte k sedadlu otočením páčky po směru hodinových ručiček a jejím vytažením (D) za vzpěrou opěrky zad, pak připevníte opadadlo.



Wombat Upgrade:

Když vybalíte Wombat, naleznete opadadlo klesla zabalené samostatně. Začněte tím, že vyjmete z krabice rám. Zvýšte polohu sedací jednotky položením nohy na pedál (E). Nezapomejte nejdříve uvolnit bezpečnostní zámek (F) na pravo od pedálu.

Nastavte stupáčky, aby byly ke vzpěře ve správném úhlu. Uvolněte utahovací páčku (C) na vzpěře stupáčky pod sedadlem a nastavte stupáčky.

Velikost 1+2: Opěrku zad připevníte k sedadlu otočením páčky po směru hodinových ručiček a jejím vytažením (D) za vzpěrou opěrky zad, pak připevníte opadadlo.

Velikost 3: Nejdříve odstraňte bezpečnostní matku (I), abyste mohli připevnit opadadlo na velikost 3. Vytáhněte uzamykací páčku (J). Připevněte vzpěru opěrky zad do fitinky a vertikálně naklopte. Stiskněte modrý kroužek (K) pro stlačení vzpěry ve fitinku. Připevněte opadadlo bezpečnostní matkou. Nastavte výšku do požadované polohy. Opět zajistěte uzamykací páčku.