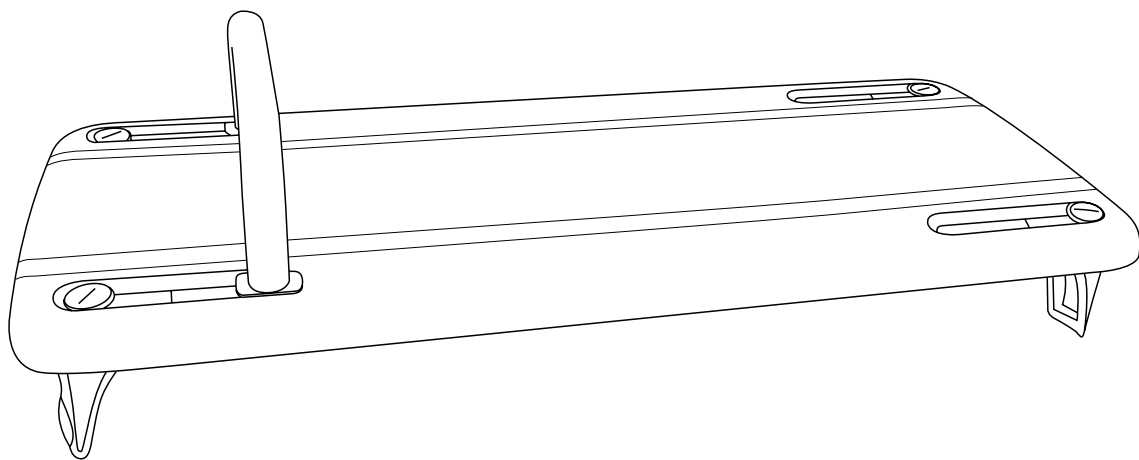


# Etac Rufus plus

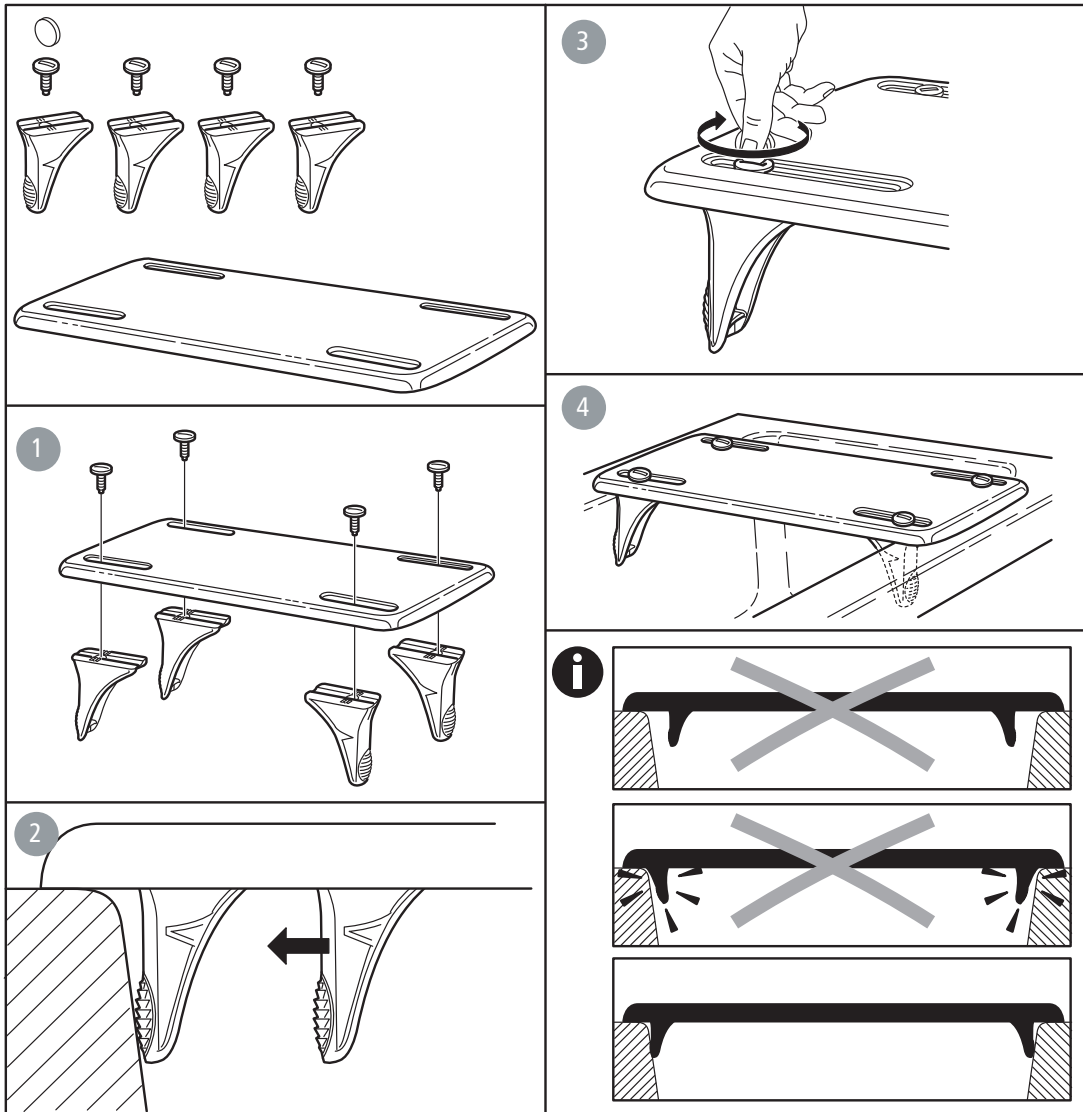
Manual

etac®

78641A 16-02-15



# A



# B

<p>max 200 kg</p> <p>max 440 lbs</p>	<p>pH min 5 max 9</p>	<p>max 85°C 3min</p> <p>max 185°F 3min</p>
--------------------------------------	-----------------------	--

# C

<p>680/730 mm</p>	<p>300 mm</p>	<p>28 mm</p>
<p>420-640/470-690 mm</p>	<p>1.8/2.1 kg</p>	

SV

## Svenska

## Avsedd användning

Etac Rufus Plus badbräda är avsedd att användas som sittplats på badkaret. Badbrädan underlättar förflyttningen till badkaret genom att erbjuda en säker sittande förflyttning över badkarskanten. Etac Rufus Plus badbräda är avsedd för personer med rörelsenedsättningar och som har en maximal brukarvikt upp till 200 kg.

**Montering, användning** ..... *Figur A*

**Underhåll och säkerhet** ..... *Figur B*

Max brukarvikt: 200 kg.

**Rengöring:** Rengör produkten med rengöringsmedel utan lösningsmedel och med pH-värde 5-9 eller med 70% desinfektionssprit.

**Dekontaminering:** Kan vid behov dekontamineras i max 85° C i 3 minuter.

Ingående material är korrosionsbeständiga.

Ingående material är beständiga mot vanliga desinfektionsmedel.

Varning: Defekt produkt får inte användas.

## Garanti, livslängd

5 års garanti mot fel i material och tillverkning. För villkor, se [www.etac.com](http://www.etac.com).

Livslängd 10 år. För fullständig information om produktens livslängd, se [www.etac.com](http://www.etac.com).

**Tekniska data** ..... *Figur C*

NO

## Norsk

## Beregnet anvendelse

Etac Rufus Plus badebrett er beregnet for bruk som sete i badekaret. Badebrettet letter forflytningen til badekaret ved å tilby sikker, sittende forflytning over badekarkanten. Etac Rufus Plus badebrett er beregnet for personer med nedsatt bevegelighet, som har en brukervekt på opptil 200 kg.

**Montering, bruk** ..... *Figur A*

**Vedlikehold og sikkerhet** ..... *Figur B*

Maks brukervekt: 200 kg.

**Rengjøring:** bruk rengjøringsmiddel uten løsemiddel og med pH verdi 5-9, eller 70% desinfeksjonssprit.

**Dekontaminering:** kan dekontamineres ved behov i maks 85° C i 3 minutter.

Materialene er korrosjonsbestandige.

Materialene er bestandige mot vanlige desinfeksjonsmidler.

Advarsel: Et defekt produkt må ikke brukes.

## Garanti, levetid

5 års garanti mot feil i materiale og utførelse. For betingelser, se [www.etac.com](http://www.etac.com).

Levetid 10 år. Se fullstendig informasjon om produktens levetid på [www.etac.com](http://www.etac.com).

**Tekniska data** ..... *Figur C*

DA

## Dansk

## Anvendelse

Etac Rufus Plus badebræt er beregnet til anvendelse som siddeplads i badekarret. Badebrættet letter forflytningen til badekarret ved at muliggøre sikker sidende forflytning over badekarrets kant. Etac Rufus Plus badebræt er beregnet til bevægelseshæmmede personer med en brugervægt på højst 200 kg.

**Montering, anvendelse** ..... *Figur A*

**Vedligeholdelse & sikkerhed** ..... *Figur B*

Max brugervægt: 200 kg.

**Rengøring:** Rengør produktet med rengøringsmiddel uden opløsningsmidler og med pH-værdi på 5-9 eller med 70% desinfektionssprit.

**Autoklaving:** kan ved behov autoklaveres ved max 85° C i 3 minutter.

De benyttede materialer er korrosionsbestandige.

De benyttede materialer er bestandige over for almindelige desinfektionsmidler.

Advarsel: Defekte produkter må ikke anvendes.

## Garanti, levetid

5 års garanti mod fejl i materialer og forarbejdning. Vilkår fremgår af [www.etac.com](http://www.etac.com).

Levetid 10 år. For fuldstændige oplysninger om produktets levetid, se [www.etac.com](http://www.etac.com).

**Tekniske data** ..... *Figur C*

EN

## English

## Intended use

The Etac Rufus Plus bath board is designed for use as a bathtub seat. The bath board facilitates movement to the bathtub by offering a safe seated transfer over the side of the bath. The Etac Rufus Plus bath board is designed for persons with restricted mobility and a maximum user weight of 200 kg.

**Installation, use** ..... *Figure A*

**Maintenance and safety** ..... *Figure B*

Max user weight: 200 kg.

**Cleaning:** Clean the product using a solvent-free cleaning agent with a pH value of 5-9 or with a 70% disinfectant solution.

**Decontamination:** Can be decontaminated at max. 85° C/185 °F for 3 minutes if required.

The materials used are corrosion-resistant.

The materials used are resistant to all general disinfectants.

Warning: A defective product must not be used.

## Guarantee, service life

5-year guarantee against material and manufacturing defects. For terms and conditions, see [www.etac.com](http://www.etac.com).

Service life 10 years. For complete information regarding the service life of the product, see [www.etac.com](http://www.etac.com).

**Technical data** ..... *Figure C*

DE

## Deutsch

## Verwendungszweck

Das Etac Rufus Plus ist ein Badebrett, das als Badewannensitz entwickelt wurde. Das Badebrett erleichtert den Einstieg in die Badewanne, da es einen sicheren Sitztransfer über die Seite der Wanne bietet. Das Etac Rufus Plus Badebrett ist für Personen mit eingeschränkter Mobilität und einem Benutzergewicht von maximal 200 kg ausgelegt.

**Montage, Nutzung** ..... *Abbildung A*

**Wartung & Sicherheit** ..... *Abbildung B*

Max. Benutzergewicht: 200 kg.

Produkt mit einem herkömmlichen scheuermittelfreien Reiniger mit einem pH-Wert von 5-9 oder mit 70 %igem Reinigungsalkohol reinigen/ desinfizieren.

Das Produkt kann 3 Minuten lang bei 85° C dekontaminiert werden.

Die verwendeten Materialien sind korrosionsbeständig.

Die verwendeten Materialien sind für alle herkömmlichen Desinfektionsmittel geeignet.

Defekte Produkte dürfen nicht verwendet werden.

## Garantie, Gebrauchsdauer

5 Jahre Gewährleistung auf Material- und Herstellungsfehler. Die Bedingungen finden Sie unter [www.etac.com](http://www.etac.com).

Nutzdauer: 10 Jahre. Vollständige Informationen zur Nutzdauer des Produkts siehe [www.etac.com](http://www.etac.com).

**Technische daten** ..... *Abbildung C*

FI

## Suomi

## Käyttötarkoitus

Etac Rufus Plus -ammelauta on tarkoitettu ammeistuimeksi. Ammelauta helpottaa siirtymistä ammeenseen mahdollistamalla turvallisen istuma-asenossa tapahtuvan siirtymisen ammeen reunalta. Etac Rufus Plus -ammelauta on tarkoitettu liikuntarajoitteisille, enintään 200 kg painaville käyttäjille.

**Asennus, käyttö** ..... *Kuva A*

**Huolto ja turvallisuus** ..... *Kuva B*

Käyttäjän maks. paino: 200 kg.

**Puhdista:** Puhdista tuote liuotin vapaalla puhdistusaineella, jonka pH-arvo on 5-9, tai 70-prosenttisella desinfiointiaineliuoksella.

**Sterilointi:** Voidaan tarvittaessa steriloida enintään 85 °C:n lämpötilassa 3 minuutin ajan.

Käytetyt materiaalit ovat ruostumattomia.

Käytetyt materiaalit kestävät kaikkia yleisiä desinfiointiaineita.

Varoitus: Viallista tuotetta ei saa käyttää.

## Takuu, käyttöikä

5 vuoden takuu materiaali- ja valmistusvikojen osalta. Katso ehdot osoitteesta [www.etac.com](http://www.etac.com).

Käyttöikä 10 vuotta. Lisätietoja tuotteen käyttöiästä saa osoitteesta [www.etac.com](http://www.etac.com).

**Tekniset tiedot** ..... *Kuva C*

FR

## Français

## Usage prévu

La planche de bain Rufus Plus d'Etac est conçue pour être utilisée comme un siège de baignoire. La planche de bain facilite le déplacement vers la baignoire en permettant un transfert sûr en position assise par-dessus le rebord de la baignoire. La planche de bain Rufus Plus d'Etac est conçue pour les personnes à mobilité réduite dont le poids n'excède pas 200 kg.

**Installation, utilisation** ..... *Figure A*

**Maintenance et sécurité** ..... *Figure B*

Poids max. utilisateur: 200 kg.

**Nettoyage :** nettoyez le produit à l'aide d'un produit nettoyant sans solvant (pH 5-9) ou d'une solution désinfectante à 70 %.

**Décontamination :** peut être décontaminé pendant 3 minutes à 85 °C (185 °F) maximum si nécessaire.

Les matériaux utilisés résistent à la corrosion.

Les matériaux utilisés résistent à tous les désinfectants courants.

Avertissement: n'utilisez pas un produit défectueux.

## Garantie, durée de vie

Garantie de 5 ans contre les défauts de fabrication et de matériaux. Pour accéder aux termes et conditions, rendez-vous sur [www.etac.com](http://www.etac.com)

Durée de vie 10 ans. Pour des informations détaillées sur la durée de vie du produit, consultez le site [www.etac.com](http://www.etac.com).

**Données techniques** ..... *Figure C*

NL

## Nederland

## Beoogd gebruik

De Etac Rufus Plus badplank is ontworpen als badzit. De badplank maakt een vlotte transfer naar het bad mogelijk dankzij een veilige zittende transfer over de rand van het bad. De Etac Rufus Plus badplank is ontworpen voor personen met beperkte mobiliteit tot 200 kg.

**Installatie, gebruik** ..... *Figuur A*

**Onderhoud en veiligheid** ..... *Figuur B*

Max. gewicht gebruiker: 200 kg.

**Reiniging:** Reinig het product met een oplosmiddel-vrij reinigingsmiddel met een pH-waarde van 5-9 of

met een 70% desinfectiemiddel.

Ontsmetting: Kan, indien nodig, worden ontsmet tot max. 85° C/185 °F gedurende 3 minuten.

De gebruikte materialen zijn corrosiebestendig.

De gebruikte materialen zijn bestand tegen alle algemene ontsmettingsmiddelen.

Waarschuwing: Gebruik nooit een defect product.

#### Garantie, levensduur

5 jaar garantie tegen materiaal- en fabricagefouten.

Ga naar [www.etac.com](http://www.etac.com) voor de voorwaarden

Levensduur 10 jaar. U vindt alle informatie over de levensduur van het product op [www.etac.com](http://www.etac.com).

**Technische gegevens** ..... *Figuur C*

### it Italiano

#### Uso previsto

La tavola da bagno Etac Rufus Plus è progettata come seduta per vasche da bagno e permette di entrare e uscire in modo sicuro dalla vasca restando in posizione seduta. Etac Rufus Plus è pensata per persone con mobilità ridotta e di peso non superiore a 200 kg.

**Installazione, utilizzo** ..... *Figura A*

**Manutenzione & sicurezza** ..... *Figura B*

Peso massimo utente: 200 kg.

Pulizia: lavare il prodotto utilizzando agenti pulenti senza solventi con pH compreso tra 5 e 9 oppure un prodotto disinfettante al 70%.

Decontaminazione: il prodotto può essere decontaminato a una temperatura massima di 85° C/185 °F per 3 minuti se necessario.

I materiali utilizzati sono resistenti alla corrosione.

I materiali utilizzati sono resistenti a tutti i disinfettanti generici.

Attenzione: non utilizzare un prodotto difettoso.

#### Garanzia, durata utile

5 anni di garanzia per eventuali difetti del materiale o di fabbricazione. Per termini e condizioni, consultare il sito [www.etac.com](http://www.etac.com)

Durata utile 10 anni. Per informazioni più complete sulla durata del prodotto, consultare [www.etac.com](http://www.etac.com).

**Dati tecnici** ..... *Figura C*

es

### Español

#### Uso previsto

El tablero para bañera Etac Rufus Plus se ha diseñado para utilizarse como silla de bañera. Con el tablero para bañera, mover al usuario a la bañera es más sencillo, ya que permite un traslado seguro sentado sobre el borde de la bañera. El tablero de baño Etac Rufus Plus se ha diseñado para personas con movilidad reducida y un peso máximo de 200 kg.

**Instalación, utilización** ..... *Imagen A*

**Mantenimiento y seguridad** ..... *Imagen B*

Peso máximo del usuario: 200 kg.

Limpieza: limpie el producto mediante un detergente sin disolventes con un pH de 5-9 o con un desinfectante al 70 %.

Desinfección: puede desinfectarse a una temperatura máxima de 85 °C / 185 °F durante 3 minutos, en caso necesario.

Los materiales utilizados son resistentes a la corrosión.

Los materiales utilizados son resistentes a todos los desinfectantes generales.

Advertencia: no utilice un producto defectuoso.

#### Garantía, vida útil

Garantía de 5 años por defectos de materiales y fabricación. Consulte las condiciones en [www.etac.com](http://www.etac.com).

Vida útil de 10 años. Para obtener más información sobre la vida útil del producto, consulte [www.etac.com](http://www.etac.com).

**Datos técnicos** ..... *Imagen C*

pt

### Português

#### Utilização prevista

A tábua de banho Etac Rufus Plus foi concebida para utilização como assento de banheira. A tábua de banho facilita o movimento para a banheira, proporcionando uma transferência segura na posição sentada por cima da berma da banheira. A tábua de banho Etac Rufus Plus foi concebida para pessoas com mobilidade reduzida e com um peso máximo de 200 kg.

**Instalação, utilização** ..... *Figura A*

**Manutenção e segurança** ..... *Figura B*

Peso máximo do utilizador 200 kg.

Limpe a cadeira com agentes de limpeza normais não abrasivos com um valor de pH entre 5-9, ou com uma solução desinfetante a 70%. Passe por água e seque.

O produto não requer qualquer outro tipo de manutenção.

O produto pode ser limpo num esterilizador a 85°C durante 3 minutos. Isto aplica-se ao acondicionamento.

Os materiais utilizados são resistentes à corrosão.

Os materiais utilizados são resistentes a todos os desinfetantes genéricos.

Produtos com defeito não devem ser utilizados.

#### Garantia, tempo de vida útil

5 anos de garantia para defeitos materiais e de fabrico. Para termos e condições, consulte o site [www.etac.com](http://www.etac.com)

Vida útil de 10 anos. Para obter a informação completa sobre a vida útil do produto, consulte [www.etac.com](http://www.etac.com).

**Especificações técnicas** ..... *Figura C*

Etac Sverige AB  
Box 203  
334 24 Anderstorp  
Sweden

Tel 0371-58 73 00  
Fax 0371-58 73 90  
info@etac.se  
www.etac.se

Etac GmbH  
Bahnhofstraße 131,  
45770 Marl,  
Germany

Tel 02365-98710  
Fax 02365-986115  
info@etac.de  
www.etac.de

Etac AB (export)  
Box 203  
334 24 Anderstorp  
Sweden

Tel 46 371-58 73 30  
Fax 46 371-58 73 90  
info@etac.se  
www.etac.com

Etac Holland BV  
Fluorietweg 16a,  
1812RR Alkmaar,  
Nederland

Tel +31 72 547 04 39  
Fax +31 72 547 13 05  
info.holland@etac.com  
www.etac.com

Etac AS  
Pb 249,  
1501 Moss,  
Norway

Tel 815 69 469  
Fax 69 27 09 11  
hovedkontor.norge@etac.com  
www.etac.no

Etac UK Limited  
29 Murrell Green Business Park  
London Road, Hook, Hampshire  
RG27 9GR, United Kingdom

Tel 01256 767 181  
Fax 01256 768 887  
info@etacuk.com  
www.etac.com

Etac A/S  
Egeskovvej 12  
8700 Horsens  
Denmark

Tel 79 68 58 33  
Fax 75 68 58 40  
info@etac.dk  
www.etac.dk

R82 UK Limited.  
Unit D4A, Coombswood Business  
Park East  
Coombswood Way, Halesowen  
West Midlands B62 8BH  
United Kingdom

Tel 0121 561 2222  
Fax 0121 559 5437  
enquiries@etac.uk.r82.com  
www.etac.com

Snug Seat, Inc.  
12801 E. Independence Boulevard  
P.O. Box 1739  
Matthews, NC 28106, USA

Tel 800 336 7684  
Fax 704 882 0751  
Information@snugseat.com  
www.etac.com



Etac Supply Center AB  
Långgatan 12  
SE-334 24 Anderstorp



78641

7 320451 394613 >

etac®