

# Etac Relax

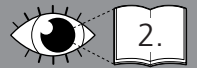
Rekonditioneringsanvisning  
Reconditioning instruction  
Anweisungen für die Instandhaltung

78567B 2014-05-21

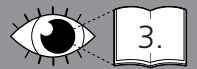
---



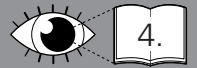
Rekonditioneringsanvisning / Återanvändning



Reconditioning instruction / Re-use

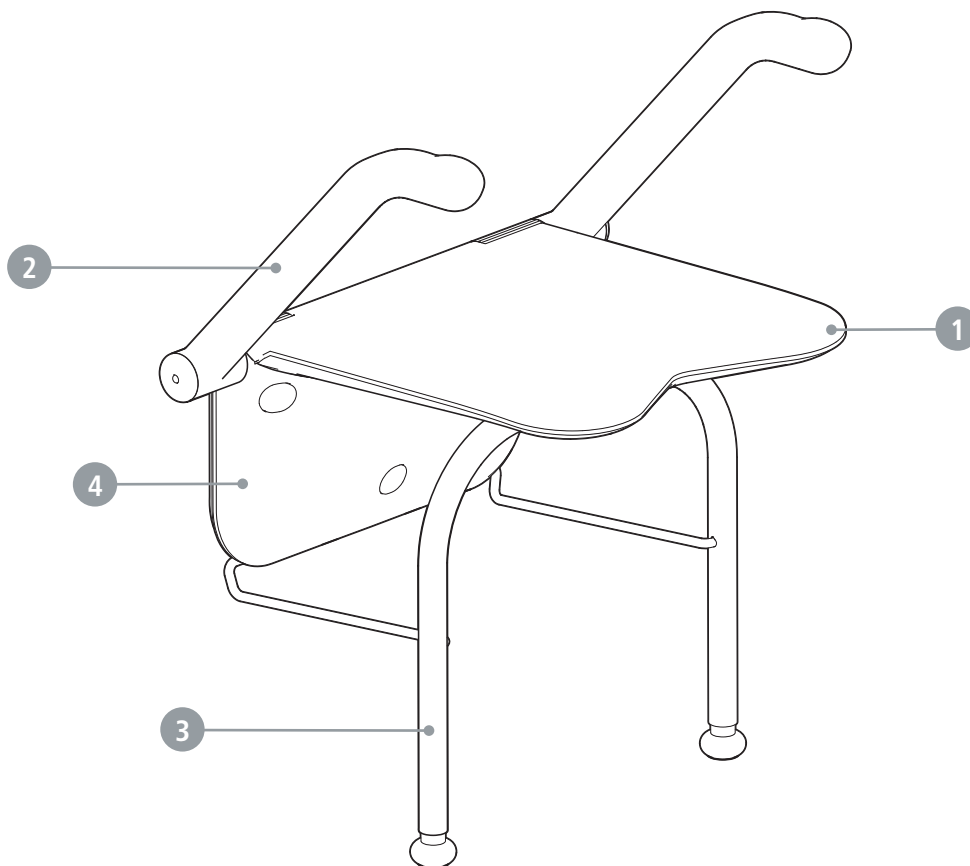


Anweisungen für die Instandhaltung / Wiedereinsatz



Etac Supply Center  
Box 203  
SE-334 24 Anderstorp  
Tel +46 371 58 73 00  
Fax +46 371 58 73 90  
[www.etac.com](http://www.etac.com)





### Allmänt

- Etac Relax kan återanvändas
- Originalreservdelar från Etac skall alltid användas.
- Säkerställ att manual och samtliga Etacs etiketter finns med vid förskrivning till ny brukare.
- Tänk på att produktens livslängd är begränsad (se manual). Detta är extra viktigt vid förskrivning till brukare som kan förväntas använda produkten under en längre tid.

### Tvätt

- Rengör produkten med rengöringsmedel utan lösningsmedel och med pH-värde 5-9.
- Produkten tål rengöring i kabinetttdiskdesinfektor i 85° C i 3 minuter.

1

#### Sits

- Kontrollera fällningsfunktion.
- Kontrollera att det inte finns sprickor eller skador.

3

#### Stödben

- Kontrollera så att doppskorna kan justeras.
- Kontrollera att det inte finns sprickor eller skador.

2

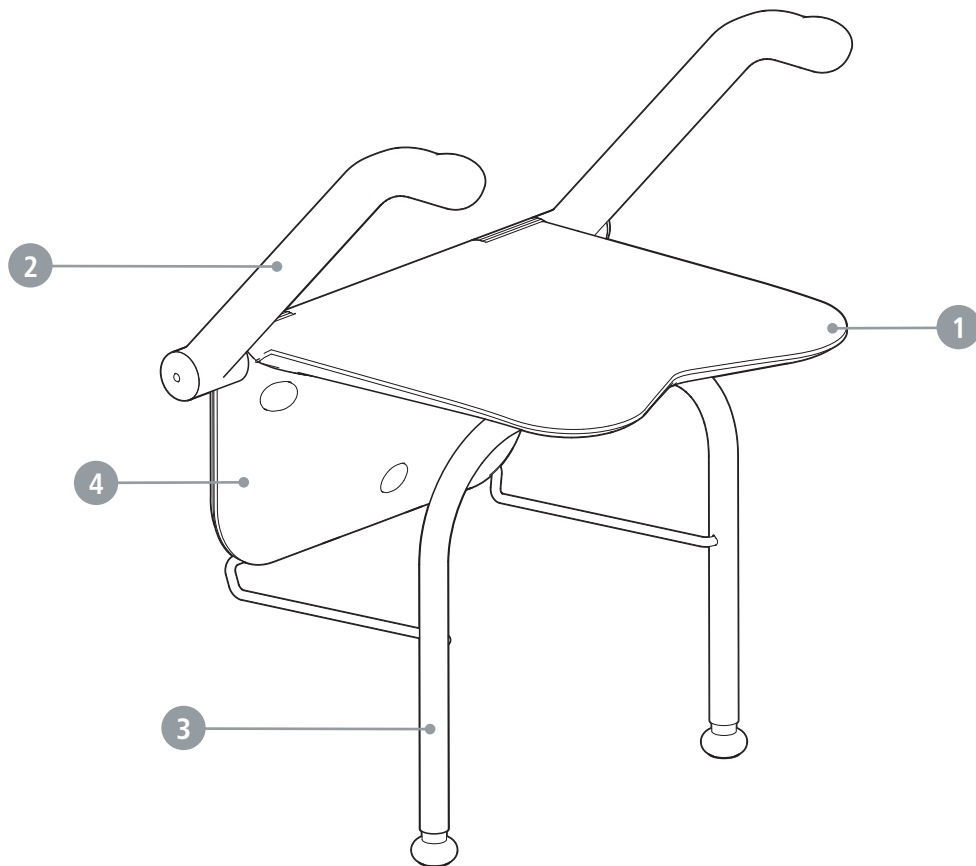
#### Armstöd

- Kontrollera fällningsfunktion. Vid försämrad eller utebliven fällningsfunktion, lossa armstödens skyddslock och rengör.
- Kontrollera att det inte finns sprickor eller skador.

4

#### Väggplatta

- Kontrollera att det inte finns sprickor eller skador.



### General

- Etac Relax may be further used.
- Original spare parts from Etac should always be used.
- Ensure that manual and all Etac labelling are attached when prescribing for new user.
- Remember that the service life of the product is limited (see manual). This is particularly important when prescribing the product to a user who is expected to use it for an extended period of time.

### Washing

- Use a solvent-free detergent with a pH level between 5 and 9.
- Can be washed in sterilizer at 85° C for 3 minutes.

#### 1 Seat

- Check the folding function.
- Check so that there are no cracks or damages.

#### 3 Support legs

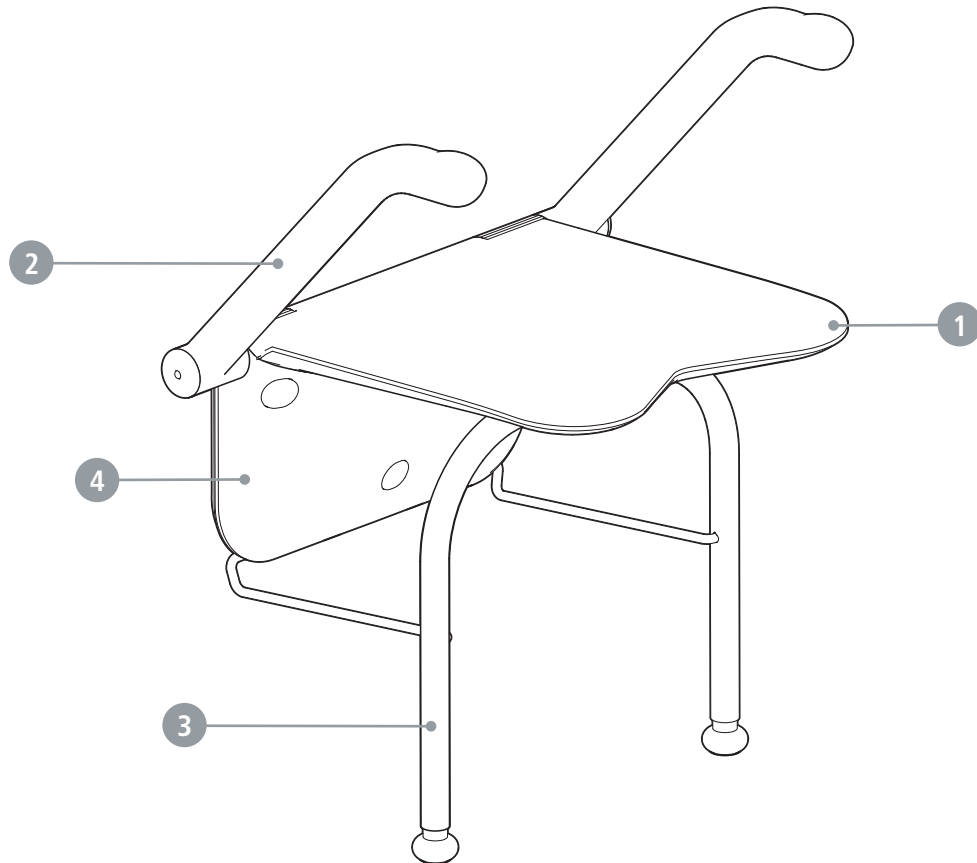
- Check so that the ferrules can be adjusted.
- Check so that there are no cracks or damages.

#### 2 Armrest

- Check the folding function. In case of impaired function, dismantle the cover plates and clean.
- Check so that there are no cracks or damages.

#### 4 Wall bracket

- Check so that there are no cracks or damages.



## Allgemeines

- Wir erklären uns mit dem Wiedereinsatz Etac Relax einverstanden.
- Benutzen Sie ausschließlich originale Ersatzteile von Etac.
- Stellen Sie sicher, dass das Benutzerhandbuch beiliegt und alle Kennzeichnungsetiketten auf dem Produkt angebracht sind, wenn das Produkt zum Wiedereinsatz kommt.
- Bitte beachten Sie, dass das Produkt eine begrenzte Lebensdauer hat (siehe Handbuch). Dies ist besonders wichtig im Falle von Verschreibungen an Benutzer, die das Produkt voraussichtlich längere Zeit verwenden werden.

## Reinigung

- Benutzen Sie ein lösungsmittelfreies Reinigungsmittel mit einem pH- Wert zwischen 5 und 9.
- Reinigung bei 85° C in Desinfektionsgeräte bis zu 3 Minuten möglich.

1

### Sitz

- Kontrollieren Sie die Herauf-/Herunterklappfunktion.
- Auf Risse oder Schäden untersuchen.

2

### Armlehne

- Kontrollieren Sie die Herauf-/Herunterklappfunktion. Falls Beeinträchtigungen vorliegen, die Abdeckkappen ausbauen und säubern.
- Auf Risse oder Schäden untersuchen.

3

### Stützbeine

- Kontrollieren Sie, ob die höhenverstellbaren Füße funktionstüchtig sind.
- Auf Risse oder Schäden untersuchen.

4

### Wandhalterung

- Auf Risse oder Schäden untersuchen.