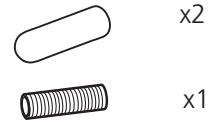


8400 6108

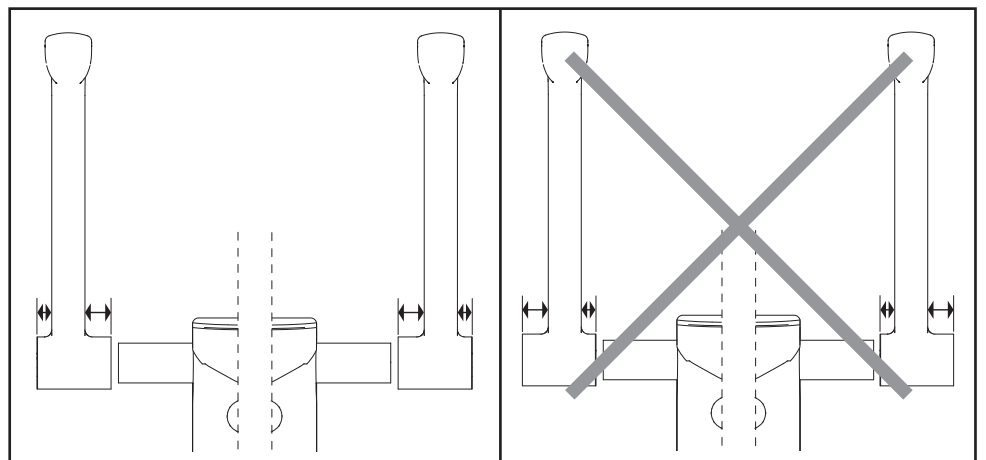
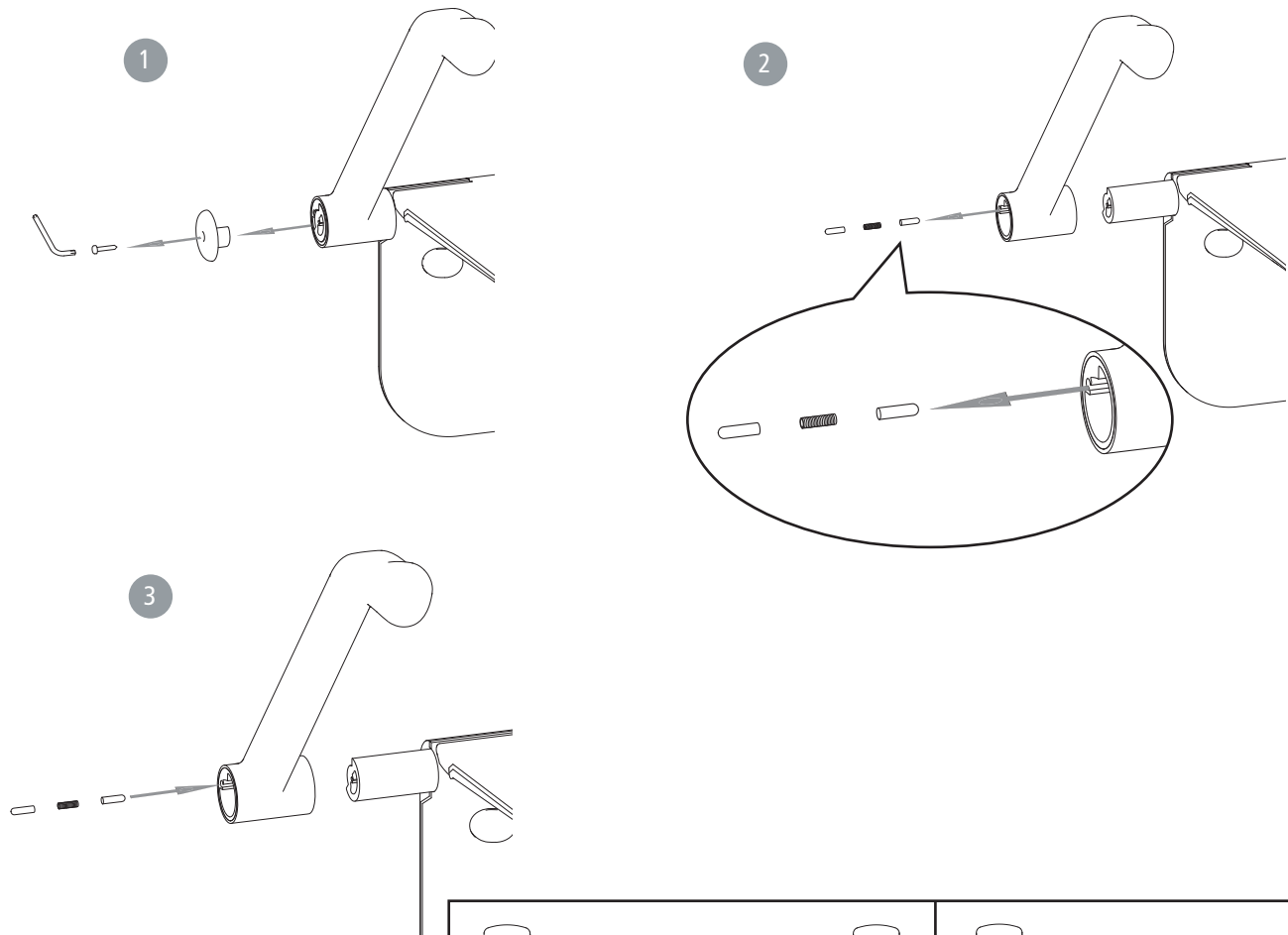
Fjädersats Relax

Spring kit Relax

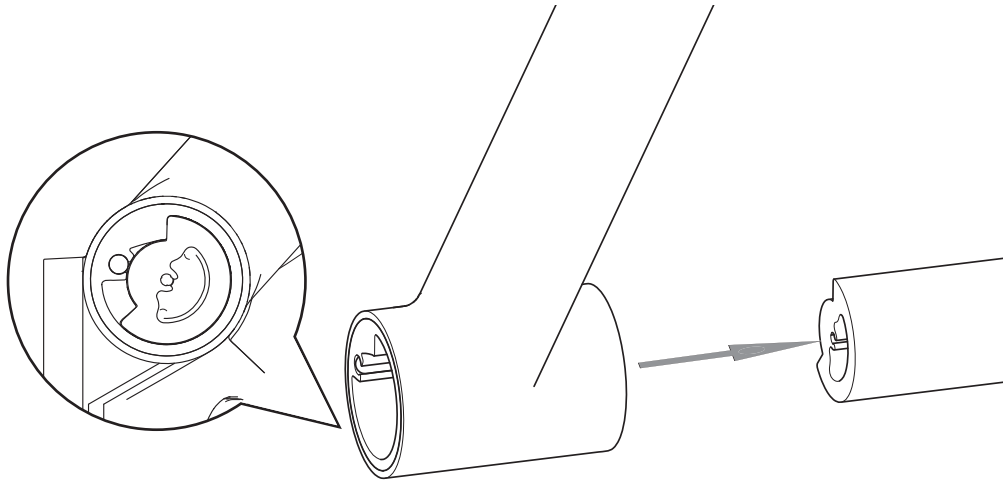
Federsatz Relax



78556D 2013-11-27



4



5



2 Nm

