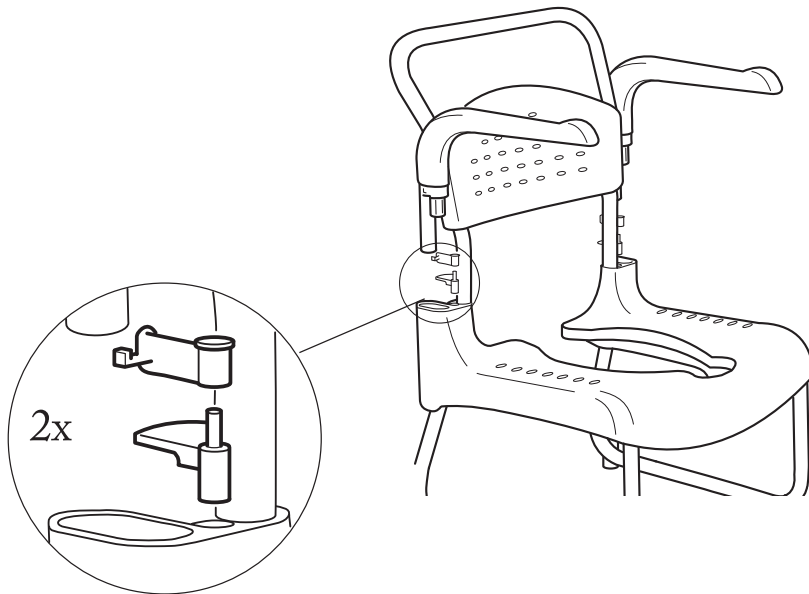


8400 1277/8400 1278/8400 6103

Byte av sits Changing the seat Austausch des Sitzes

78385D 12-03-16



- Vrid armstödslås (orange) utåt.
- Lyft armstödet.
- Ta av armstödslåset från låsbygel (grå). Bänd med t ex en skruvmejsel.
- Knacka loss låsbygeln med hammare underifrån.
- Lossa TORX-skruvar och ta av klammer.
- Lossa sitsen genom att knacka med handen underifrån.
- Montera den nya sitsen i omvänd ordning.

- Wrench loose the armrest lock (orange).
- Lift up the armrest.
- Take off the armrest lock. Prize loose with a screwdriver.
- Loosen the mounting (grey) by tapping from underneath.
- Loosen the TORX-screws and take off the bracket.
- Take off the seat by tapping with the hand from underneath.
- Mount the new seat in opposite order.

- Die Armlehnenarretierung (orange) nach außen biegen.
- Armlehen abheben.
- Die Armlehnenarretierung von Halterung (grau) abnehmen.
Einen Schraubenzieher als Hebel benutzen.
- Die Halterung abnehmen. Dabei von unten mit einem Hammer klopfen.
- Die TORX-Schrauben abschrauben und die Halteklammer abnehmen.
- Den Sitz von unten mit der Hand anschlagen und abnehmen.
- Den neuen Sitz in umgekehrter Reihenfolge einbauen.

