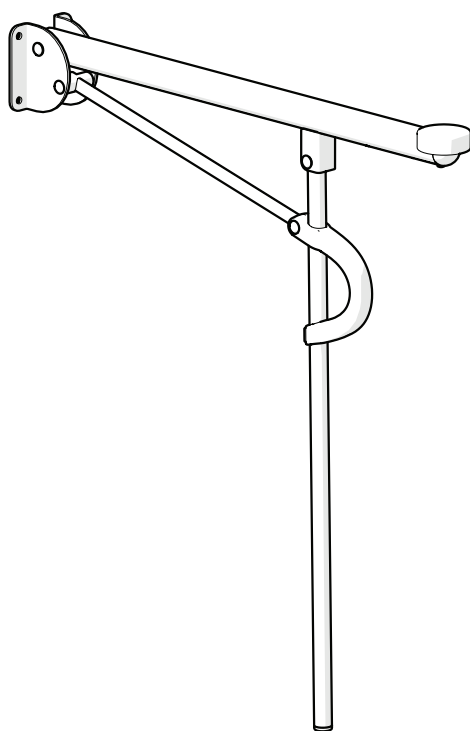


Etac OptimaL

Manual

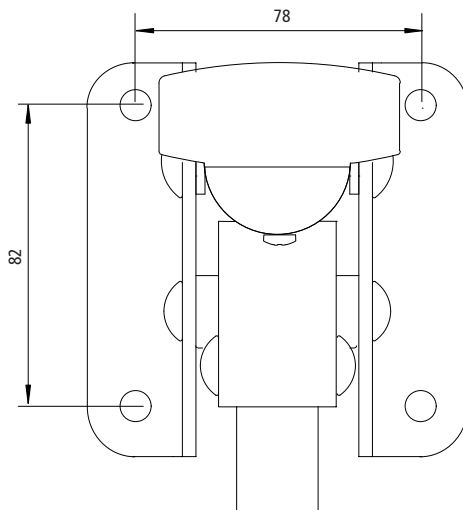
etac®

78352D 16-02-08

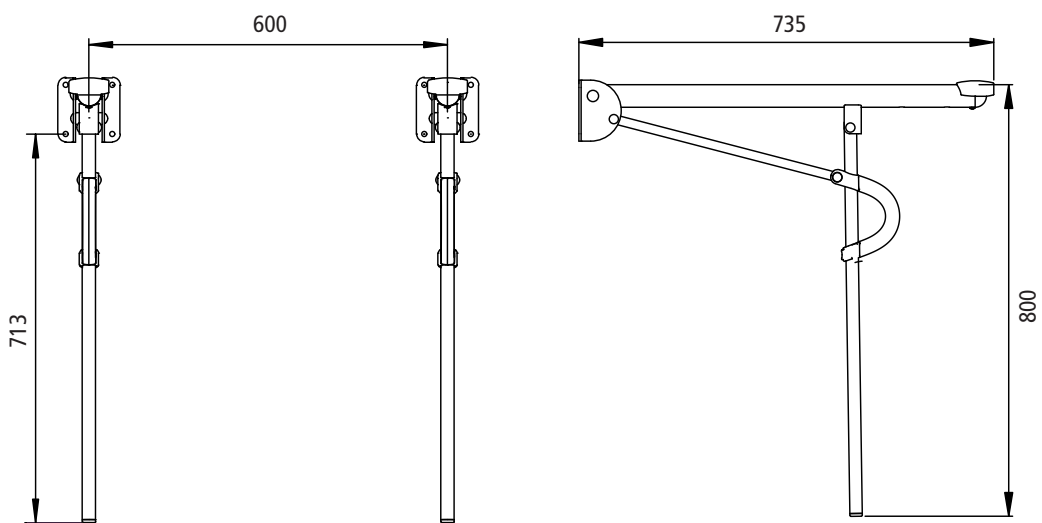


A

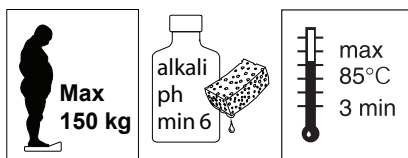
1



2



B



C

735x800 mm	175 mm	3.1 kg

SV

Svenska

Avsedd användning

Optimal är ett uppfällbart toalettarmstöd för väggmontering som är avsett att användas som stöd vid toaletten för personer med rörelsenedsättningar.

Montering, användning *Figur A*

Underhåll och säkerhet *Figur B*

Max brukarvikt: 150 kg.

Rengöring: Rengör produkten med rengöringsmedel utan lösningsmedel och med pH-värde 5-9 eller med 70% desinfektionsprip.

Dekontaminering: Kan vid behov dekontamineras i max 85° C i 3 minuter.

Ingående material är korrosionsbeständiga.

Ingående material är beständiga mot vanliga desinfektionsmedel.

Varning: Defekt produkt får inte användas.

Garanti, livslängd

5 års garanti mot fel i material och tillverkning. För villkor, se www.etac.com.

Livslängd 10 år. För fullständig information om produktens livslängd, se www.etac.com.

Tekniska data *Figur C*

NO

Norsk

Beregnet anvendelse

Etac Optimal er et oppfällbart toalettarmene for veggmontering, som er beregnet for bruk som støtte for personer med nedsatt bevegelighet.

Montering, bruk *Figur A*

Vedlikehold og sikkerhet *Figur B*

Maks brukervekt: 150 kg.

Rengjøring: bruk rengjøringsmiddel uten løsemiddel og med pH verdi 5-9, eller 70% desinfeksjonssprit.

Dekontaminering: kan dekontamineres ved behov i maks 85° C i 3 minutter.

Materialene er korrosjonsbestandige.

Materialene er bestandige mot vanlige desinfeksjonsmidler.

Advarsel: Et defekt produkt må ikke brukes.

Garanti, levetid

5 års garanti mot feil i materiale og utførelse. For betingelser, se www.etac.com.

Levetid 10 år. Se fullstendig informasjon om produktens levetid på www.etac.com.

Tekniska data *Figur C*

DA

Dansk

Anvendelse

Etac Optimal er et opklappeligt vægmonteret toiletarm til anvendelse som støtte ved toilettet for bevægelseshæmmede personer.

Montering, anvendelse *Figur A*

Vedligeholdelse & sikkerhed *Figur B*

Max brugervægt: 150 kg.

Rengøring: Rengør produktet med rengøringsmiddel uden opløsningsmidler og med pH-værdi på 5-9 eller med 70% desinfektionsprip.

Autoklaving: kan ved behov autoklaveres ved max 85° C i 3 minutter.

De benyttede materialer er korrosionsbestandige.

De benyttede materialer er bestandige over for almindelige desinfektionsmidler.

Advarsel: Defekte produkter må ikke anvendes.

Garanti, levetid

5 års garanti mod fejl i materialer og forarbejdning. Vilkår fremgår af www.etac.com.

Levetid 10 år. For fuldstændige oplysninger om produktets levetid, se www.etac.com.

Tekniske data *Figur C*

EN

English

Intended use

The Etac Optimal is a flip-up toilet armrest for wall mounting, designed for use as a toilet support for persons with restricted mobility.

Installation, use *Figure A*

Maintenance and safety *Figure B*

Max user weight: 150 kg.

Cleaning: Clean the product using a solvent-free cleaning agent with a pH value of 5-9 or with a 70% disinfectant solution.

Decontamination: Can be decontaminated at max. 85° C/185 °F for 3 minutes if required.

The materials used are corrosion-resistant.

The materials used are resistant to all general disinfectants.

Warning: A defective product must not be used.

Guarantee, service life

5-year guarantee against material and manufacturing defects. For terms and conditions, see www.etac.com.

Service life 10 years. For complete information regarding the service life of the product, see www.etac.com.

Technical data *Figure C*

DE

Deutsch

Verwendungszweck

Der Etac Optimal ist ein Toiletten-Wandklappgriff, der Personen mit eingeschränkter Mobilität als Stütze dient.

Montage, Nutzung *Abbildung A*

Wartung & Sicherheit *Abbildung B*

Max. Benutzergewicht: 150 kg.

Produkt mit einem herkömmlichen scheuermittelfreien Reiniger mit einem pH-Wert von 5–9 oder mit 70 % igem Reinigungsalkohol reinigen/ desinfizieren.

Das Produkt kann 3 Minuten lang bei 85 °C dekontaminiert werden.

Die verwendeten Materialien sind korrosionsbeständig.

Die verwendeten Materialien sind für alle herkömmlichen Desinfektionsmittel geeignet.

Defekte Produkte dürfen nicht verwendet werden.

Garantie, Gebrauchsdauer

5 Jahre Gewährleistung auf Material- und Herstellungsfehler. Die Bedingungen finden Sie unter www.etac.com.

Nutzdauer: 10 Jahre. Vollständige Informationen zur Nutzdauer des Produkts siehe www.etac.com.

Technische daten *Abbildung C*

FI

Suomi

Käyttötarkoitus

Etac Optimal on seinään kiinnitettävä kääntyvä wc-käsinoja, joka on suunniteltu wc-käytien tueksi liikuntarajoitteisille henkilöille.

Asennus, käyttö *Kuva A*

Huolto ja turvallisuus *Kuva B*

Käyttäjän maks. paino: 150 kg.

Puhdistus: Puhdistu tuote liuotinvapaalla puhdistusaineella, jonka pH-arvo on 5-9, tai 70-prosenttisella desinfiointiaineliuoksella.

Sterilointi: Voidaan tarvittaessa steriloida enintään 85 °C:n lämpötilassa 3 minuutin ajan.

Käytetyt materiaalit ovat ruostumattomia.

Käytetyt materiaalit kestävät kaikkia yleisiä desinfiointiaineita.

Varoitus: Viallista tuotetta ei saa käyttää.

Takuu, käyttöikä

5 vuoden takuu materiaali- ja valmistusvikojen osalta. Katso ehdot osoitteesta www.etac.com.

Käyttöikä 10 vuotta. Lisätietoja tuotteen käyttöiästä saa osoitteesta www.etac.com.

Tekniset tiedot *Kuva C*

FR

Français

Usage prévu

L'Optimal d'Etac est un accoudoir de toilettes rabattable destiné à être monté sur un mur et conçu pour servir d'appui aux personnes à mobilité réduite dans les toilettes.

Installation, utilisation *Figure A*

Maintenance et sécurité *Figure B*

Poids max. utilisateur: 150 kg.

Nettoyage : nettoyez le produit à l'aide d'un produit nettoyant sans solvant (pH 5-9) ou d'une solution désinfectante à 70 %.

Décontamination : peut être décontaminé pendant 3 minutes à 85 °C (185 °F) maximum si nécessaire.

Les matériaux utilisés résistent à la corrosion.

Les matériaux utilisés résistent à tous les désinfectants courants.

Avertissement: n'utilisez pas un produit défectueux.

Garantie, durée de vie

Garantie de 5 ans contre les défauts de fabrication et de matériaux. Pour accéder aux termes et conditions, rendez-vous sur www.etac.com

Durée de vie 10 ans. Pour des informations détaillées sur la durée de vie du produit, consultez le site www.etac.com.

Données techniques *Figure C*

NL

Nederland

Beoogd gebruik

De Etac Optimal is een opklapbare toiletarmsteun voor wandmontage, voor gebruik als toiletsteun voor personen met beperkte mobiliteit.

Installatie, gebruik *Figuur A*

Onderhoud en veiligheid *Figuur B*

Max. gewicht gebruiker: 150 kg.

Reiniging: Reinig het product met een oplosmiddel-vrij reinigingsmiddel met een pH-waarde van 5-9 of met een 70% desinfectiemiddel.

Ontsmetting: Kan, indien nodig, worden ontsmet tot max. 85° C/185 °F gedurende 3 minuten.

De gebruikte materialen zijn corrosiebestendig.

De gebruikte materialen zijn bestand tegen alle algemene ontsmettingsmiddelen.

Waarschuwing: Gebruik nooit een defect product.

Garantie, levensduur

5 jaar garantie tegen materiaal- en fabricagefouten.

Ga naar www.etac.com voor de voorwaarden

Levensduur 10 jaar. U vindt alle informatie over de levensduur van het product op www.etac.com.

Technische gegevens *Figuur C*

IT

Italiano

Uso previsto

Etac Optimal è un bracciolo mobile per wc da montare alla parete, pensato come supporto per persone con mobilità ridotta.

Installazione, utilizzo *Figura A*

Manutenzione & sicurezza *Figura B*

Peso massimo utente: 150 kg.

Pulizia: lavare il prodotto utilizzando agenti pulenti senza solventi con pH compreso tra 5 e 9 oppure un prodotto disinfettante al 70%.

Decontaminazione: il prodotto può essere decontaminato a una temperatura massima di 85° C/185 °F

per 3 minuti se necessario.

I materiali utilizzati sono resistenti alla corrosione.

I materiali utilizzati sono resistenti a tutti i disinfettanti generici.

Attenzione: non utilizzare un prodotto difettoso.

Garanzia, durata utile

5 anni di garanzia per eventuali difetti del materiale o di fabbricazione. Per termini e condizioni, consultare il sito www.etac.com

Durata utile 10 anni. Per informazioni più complete sulla durata del prodotto, consultare www.etac.com.

Dati tecnici *Figura C*

pt

Português

Utilização prevista

O Etac OptimaL é um apoio para os braços sanitário articulado para fixar à parede, concebido para utilização como apoio sanitário para pessoas com mobilidade reduzida.

Instalação, utilização *Figura A*
Manutenção e segurança *Figura B*

Peso máximo do utilizador 150 kg.

Limpe a cadeira com agentes de limpeza normais não abrasivos com um valor de pH entre 5-9, ou com uma solução desinfetante a 70%. Passe por água e seque.

O produto pode ser limpo num esterilizador a 85°C durante 3 minutos. Isto aplica-se ao acondicionamento.

Os materiais utilizados são resistentes à corrosão.

Os materiais utilizados são resistentes a todos os desinfetantes genéricos.

Produtos com defeito não devem ser utilizados.

Garantia, tempo de vida útil

5 anos de garantia para defeitos materiais e de fabrico. Para termos e condições, consulte o site www.etac.com

Vida útil de 10 anos. Para obter a informação completa sobre a vida útil do produto, consulte www.etac.com.

Especificações técnicas *Figura C*

es

Español

Uso previsto

Etac OptimaL es un reposabrazos para inodoro de pared plegable, diseñado para utilizarse como apoyo en el inodoro para personas con movilidad reducida.

Instalación, utilización *Imagen A*
Mantenimiento y seguridad *Imagen B*

Peso máximo del usuario: 150 kg.

Limpeza: limpie el producto mediante un detergente sin disolventes con un pH de 5-9 o con un desinfectante al 70 %.

Desinfección: puede desinfectarse a una temperatura máxima de 85 °C / 185 °F durante 3 minutos, en caso necesario.

Los materiales utilizados son resistentes a la corrosión.

Los materiales utilizados son resistentes a todos los desinfectantes generales.

Advertencia: no utilice un producto defectuoso.

Garantía, vida útil

Garantía de 5 años por defectos de materiales y fabricación. Consulte las condiciones en www.etac.com.

Vida útil de 10 años. Para obtener más información sobre la vida útil del producto, consulte www.etac.com.

Datos técnicos *Imagen C*

Etac Sverige AB
Box 203
334 24 Anderstorp
Sweden

Tel 0371-58 73 00
Fax 0371-58 73 90
info@etac.se
www.etac.se

Etac GmbH
Bahnhofstraße 131,
45770 Marl,
Germany

Tel 02365-98710
Fax 02365-986115
info@etac.de
www.etac.de

Etac AB (export)
Box 203
334 24 Anderstorp
Sweden

Tel 46 371-58 73 30
Fax 46 371-58 73 90
info@etac.se
www.etac.com

Etac Holland BV
Fluorietweg 16a,
1812RR Alkmaar,
Nederland

Tel +31 72 547 04 39
Fax +31 72 547 13 05
info.holland@etac.com
www.etac.com

Etac AS
Pb 249,
1501 Moss,
Norway

Tel 815 69 469
Fax 69 27 09 11
hovedkontor.norge@etac.com
www.etac.no

Etac UK Limited
29 Murrell Green Business Park
London Road, Hook, Hampshire
RG27 9GR, United Kingdom

Tel 01256 767 181
Fax 01256 768 887
info@etacuk.com
www.etac.com

Etac A/S
Egeskovvej 12
8700 Horsens
Denmark

Tel 79 68 58 33
Fax 75 68 58 40
info@etac.dk
www.etac.dk

R82 UK Limited.
Unit D4A, Coombswood Business
Park East
Coombswood Way, Halesowen
West Midlands B62 8BH
United Kingdom

Tel 0121 561 2222
Fax 0121 559 5437
enquiries@etac.uk.r82.com
www.etac.com

Snug Seat, Inc.
12801 E. Independence Boulevard
P.O. Box 1739
Matthews, NC 28106, USA

Tel 800 336 7684
Fax 704 882 0751
Information@snugseat.com
www.etac.com



Etac Supply Center AB
Långgatan 12
SE-334 24 Anderstorp



7 320450 131219 >

78352

etac®