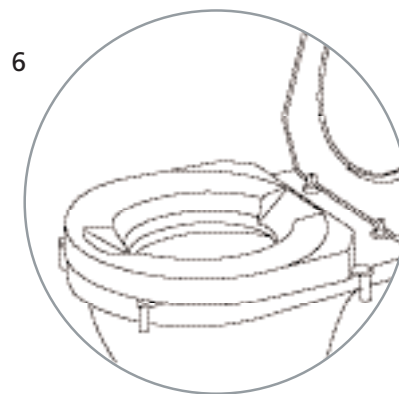
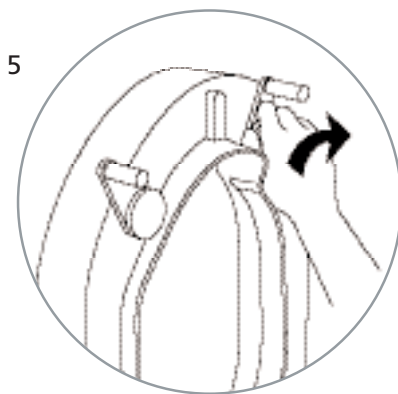
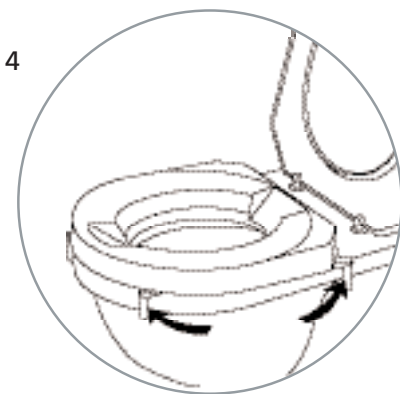
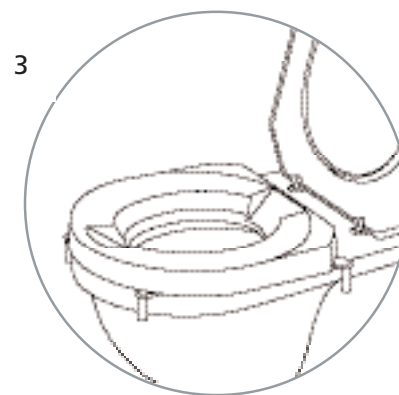
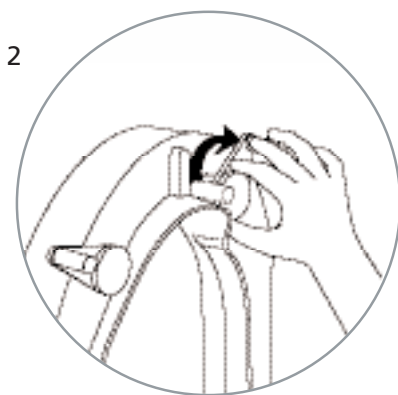
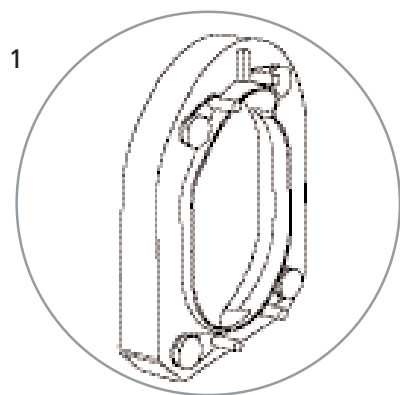


Hi-Loo



SE Ergonomiskt utformad toalettsitsförhöjare i plast som gör det lättare att resa sig efter toalettbesöket. Lätt att göra ren och lätt att lyfta bort för andra användare. Den justerbara kantstopparen gör att den passar olika typer av toalettstolar.

DK Ergonomisk udformet toiletsædeforhøjer i plast, som gør det lettere at rejse sig efter toiletbesøget. Let at rengøre og løfte væk for andre brugere af toalettet. De justerbare kantstopper sikrer, at sædet passer til forskellige toalettyper.

FI Ergonomisesti muotoiltu muovinen WC-istuimen korotin, jonka ansiosta on helpompaa nousta ylös istuimelta. Helppo pitää puhtaana ja helppo nostaa pois toisten käyttäjien ulottuville. Säädettävien reunaesteiden ansiosta korotin sopii käytettäväksi erityyppisillä WC-istuimilla.

NO Ergonomisk utformet toalettseteforhøyer i plast som gjør det lettere å reise seg etter et toalettbesøk. Lett å gjøre ren og lett å løfte av for andre brukere. De justerbare kantstopperne gjør at den passer til ulike typer toalettseter.

DE Ergonomisch gestaltete Toilettensitzerhöhung aus Kunststoff, die das Aufstehen nach dem Toilettenbesuch erleichtert. Leicht zu reinigen und für andere Benutzer einfach abzunehmen. Die einstellbaren Klammern machen sie für unterschiedliche Toilettenbecken passend.

FR Rehausseur ergonomique en plastique pour lunette de WC, permettant à l'utilisateur de se relever plus facilement. Facile à nettoyer et à retirer pour d'autres utilisateurs. Les arrêtoirs latéraux réglables font que le rehausseur peut s'adapter sur différents types de lunettes de WC.

GB Ergonomically-designed plastic toilet seat raiser, making it easier to get up after visiting the toilet. Easy to clean and lift off for other users. Adaptable to different types of toilet seats due to adjustable brackets.



CREATED BY **A&E**
DESIGN

Designed in Sweden
Made in Malaysia

Etac AB

P.O. BOX 203, SE-334 24 Anderstorp
E-MAIL info@etac.se WEBB www.etac.se

8600 0070 | Maj 2002

etac[®]