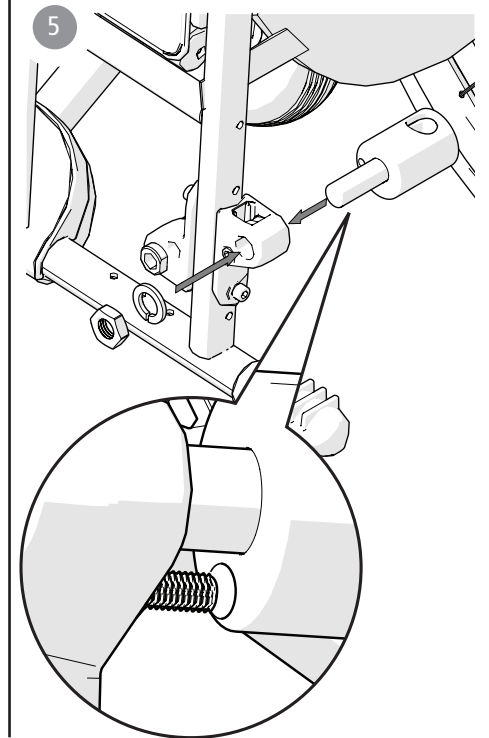
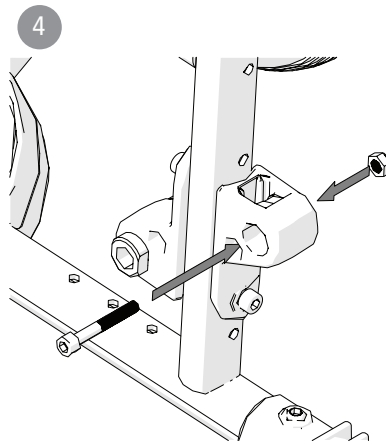
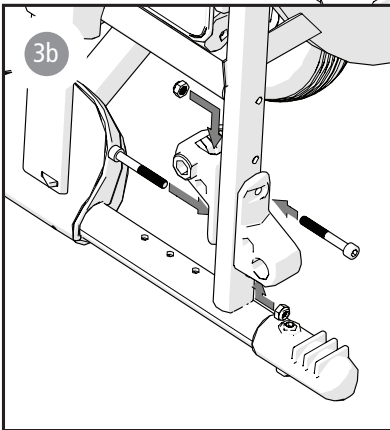
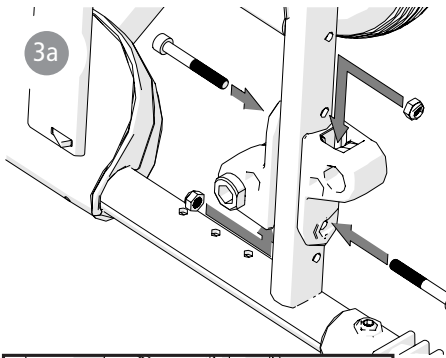
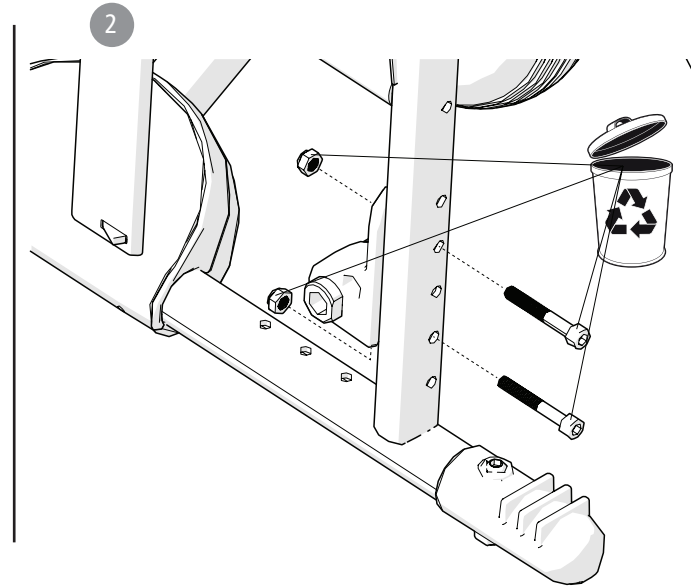
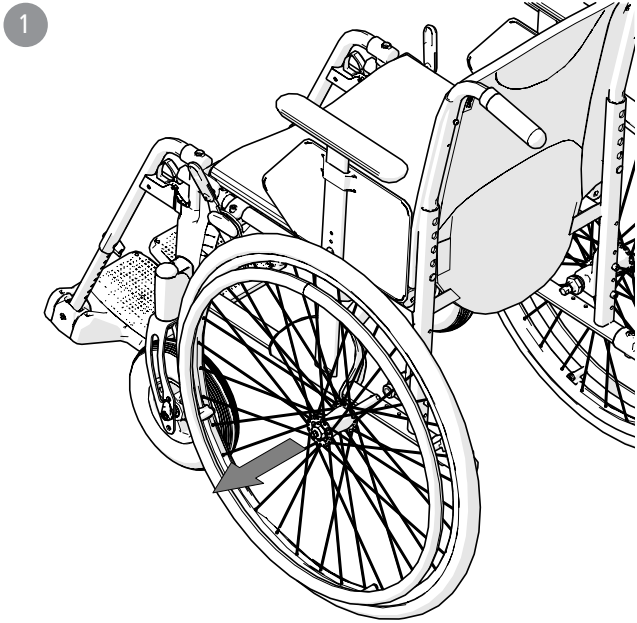
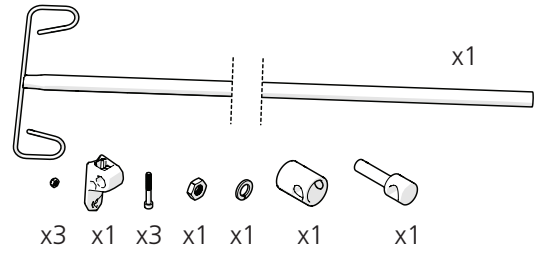


# 28324

Droppställning kompl M100  
IV stand compl M100  
Infusionsständer kompl M100

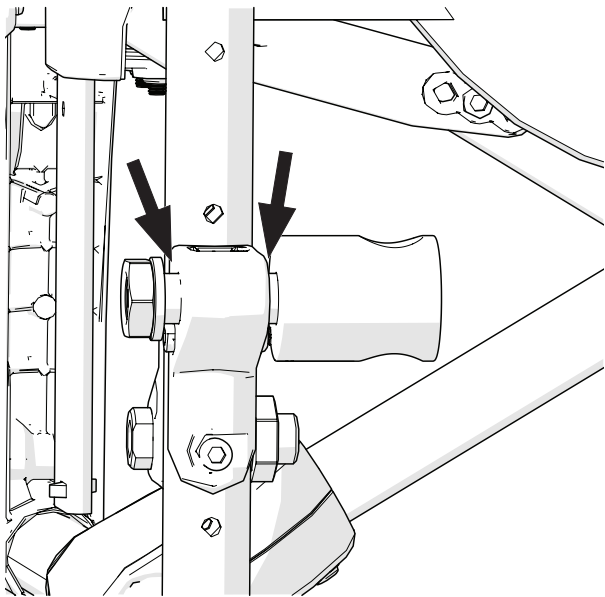
75332A 2017-04-13



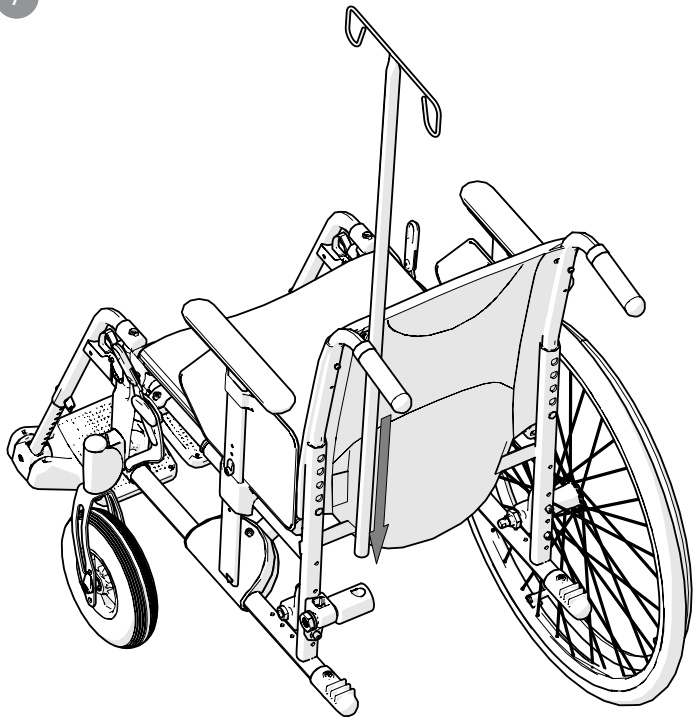
Etac Supply Center AB  
Långgatan 12  
SE-334 24 Anderstorp  
www.etac.com



6



7



8

