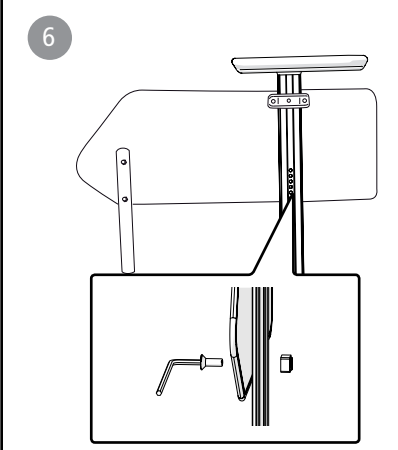
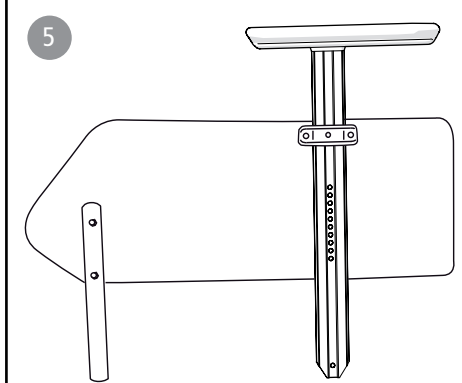
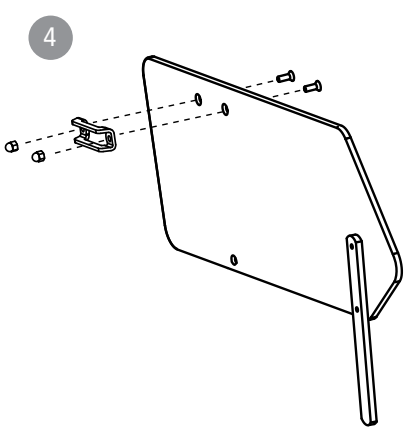
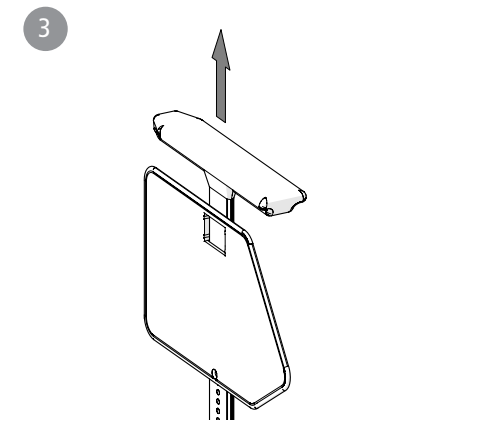
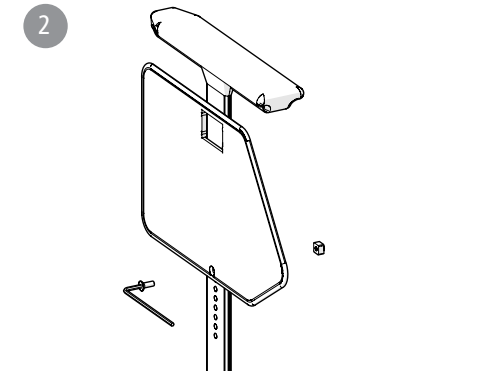
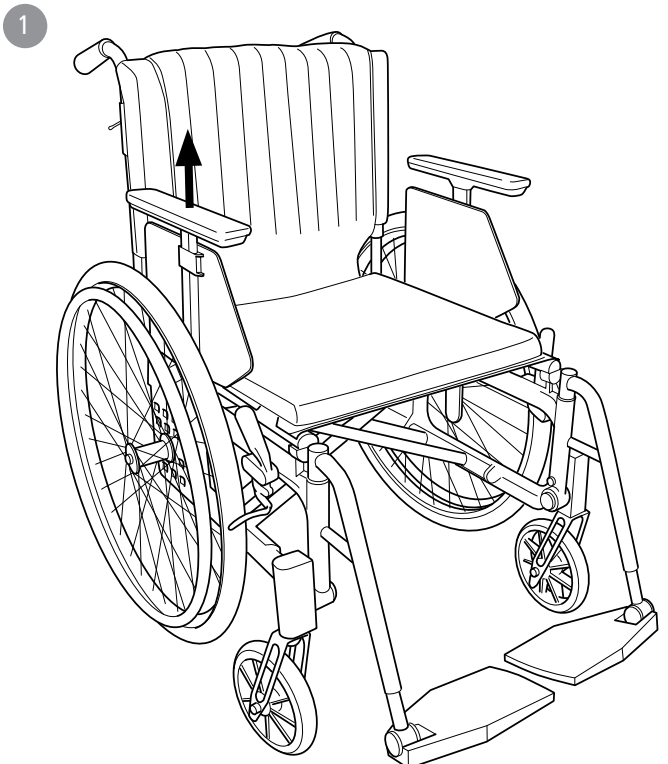
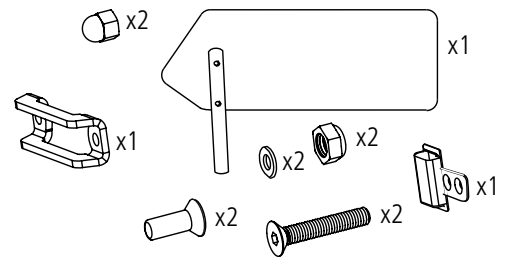


27391-1, 27391-2, 27392-1, 27392-2

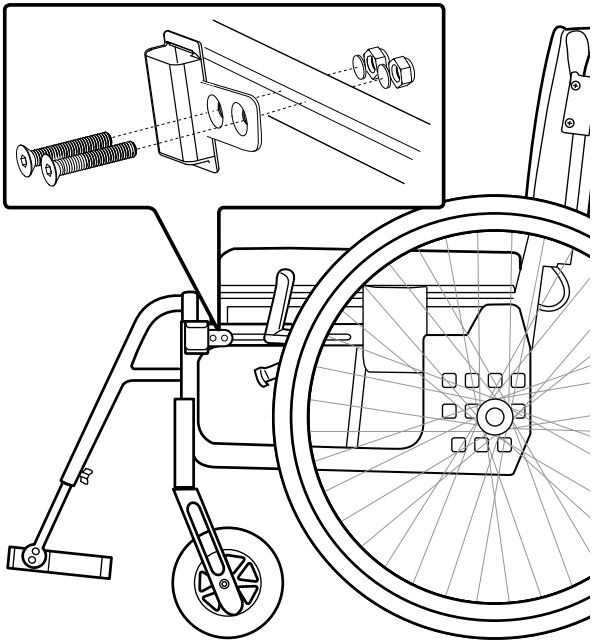
Lårstöd rullstolar
Thigh support wheelchairs
Oberschenkelauflage Rollstühle



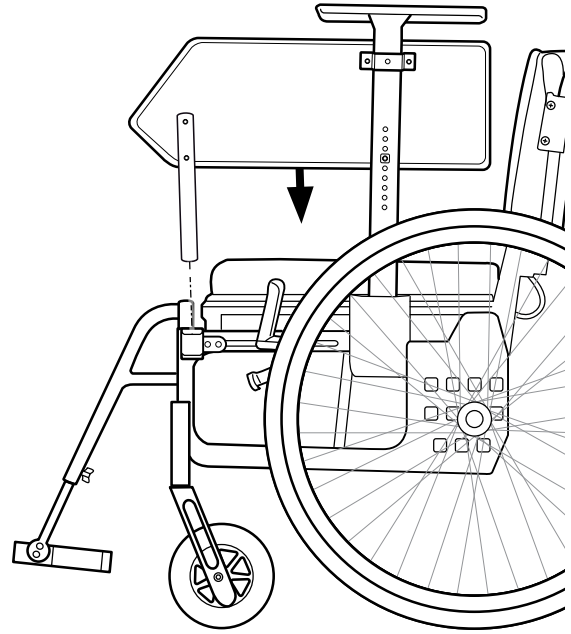
75061C 2017-07-07



7



8



9

