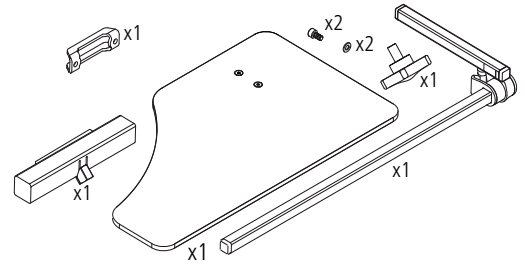
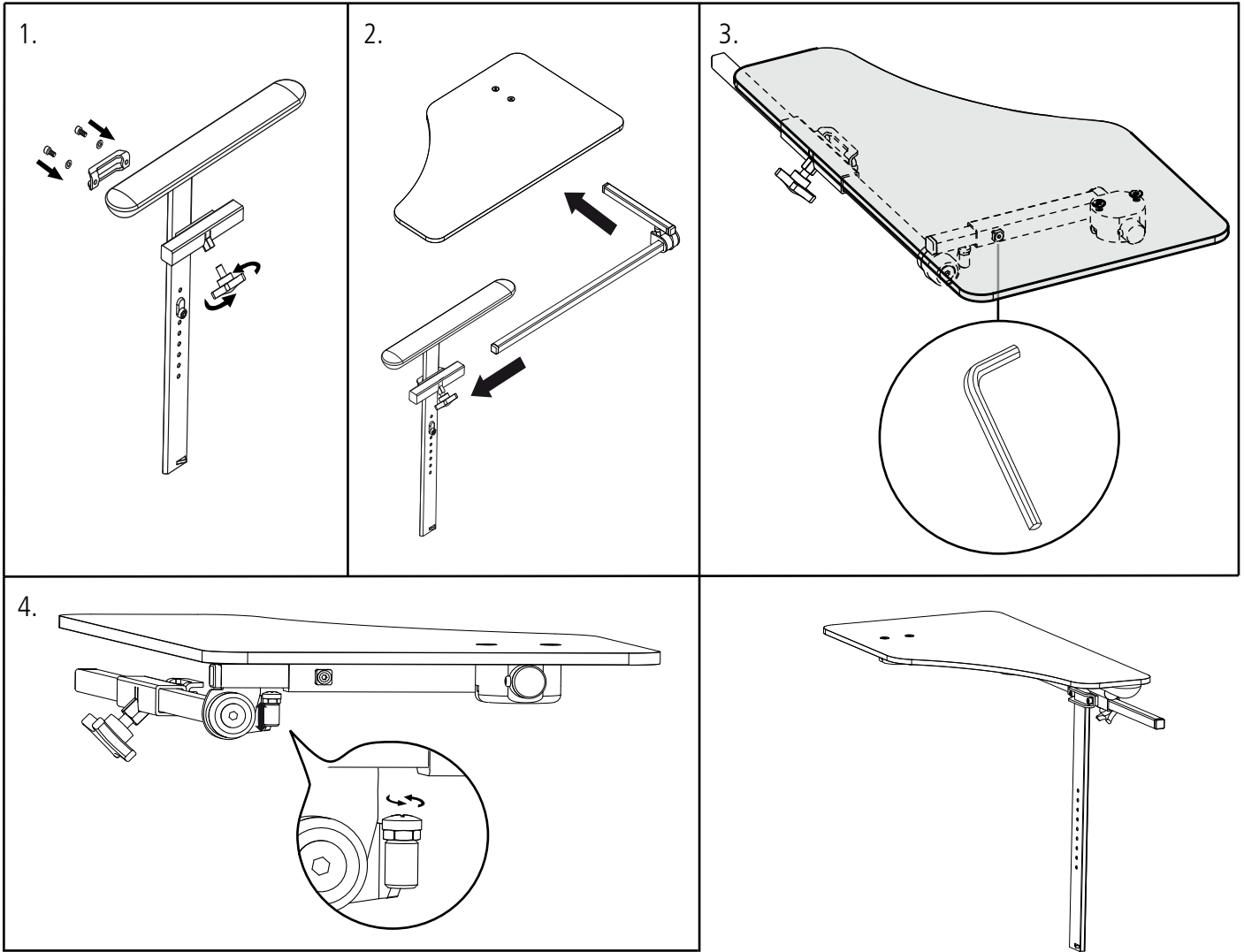


27352-1 / 27352-2

Hemibord/Kommunikation halvt hö/vä
 Tray Hemi/Communication tip up right/left
 Therapietisch/Kommunikation halbseitig rechts/links



75039D 17-07-06



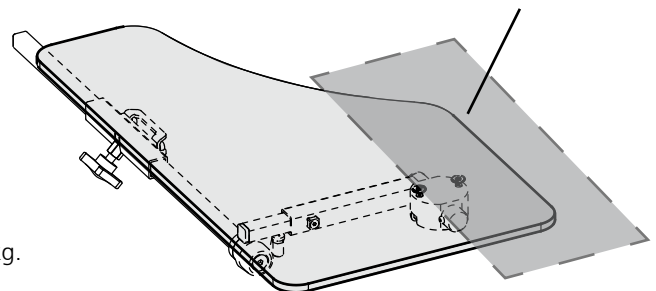
Infästning av kommunikationshjälpmedel
Attaching the communication aid
Befestigung von Kommunikationshilfsmitteln

Tipprisk/ Risk of tipping/ Kippgefahr !

Säkerställ att infästning är fullgod och inte försämrar bordets hållfasthet. Max vikt 3,5 kg.

Make sure the attachment is fitted properly and does not weaken the tray's strength. Maximum weight of 3.5 kg.

Achten Sie darauf, dass die Befestigung einwandfrei ist und die Stabilität des Tisches nicht verschlechtert. Maximalgewicht 3,5 kg.



Etac Supply Center AB
 Långgatan 12
 SE-334 24 Anderstorp
 www.etac.com

