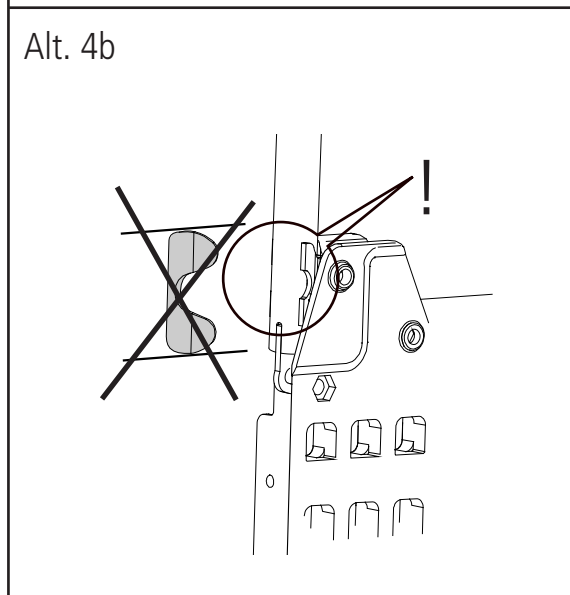
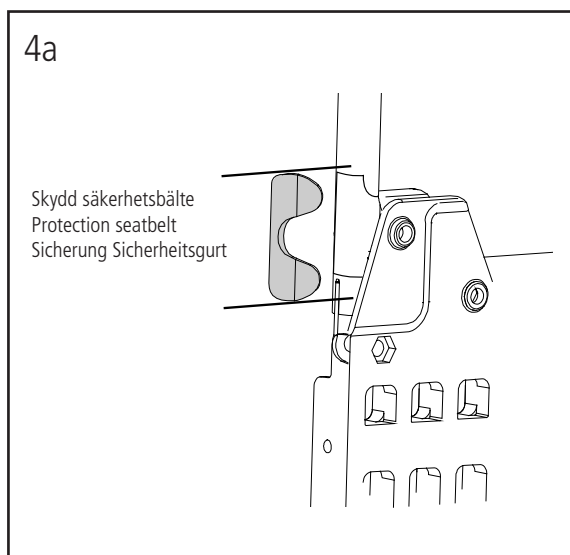
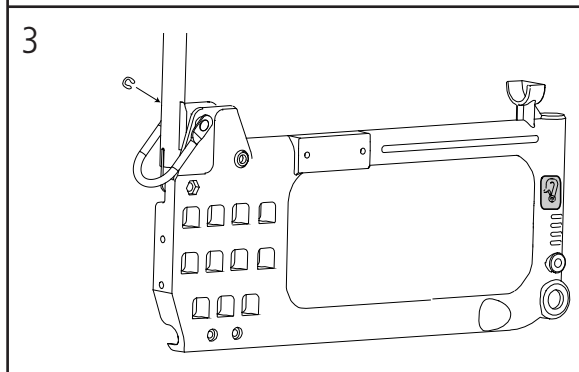
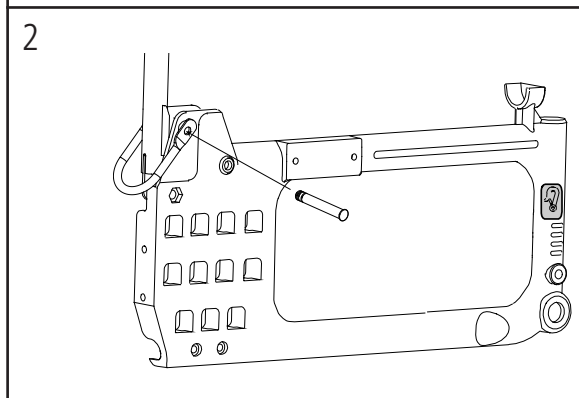
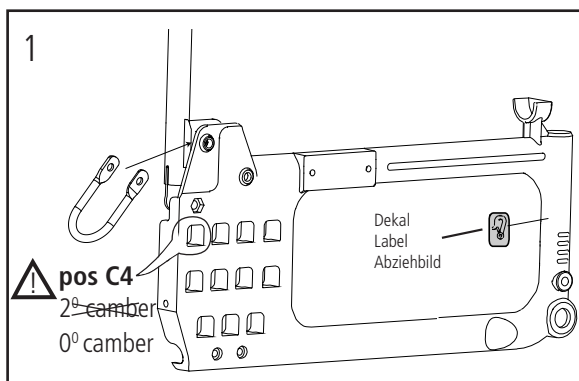
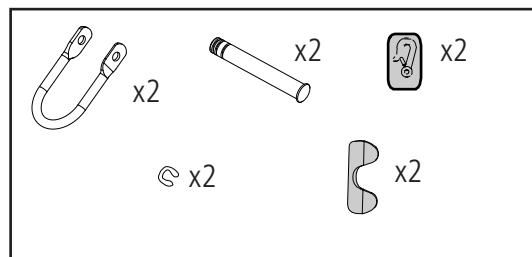


26910

Transportfäste, kompl.
 Securement points, compl.
 Rollstuhlhalterung



Passar

Cross (Ser.Nr. 18C), Twin (Ser.Nr. 24A), Transit (Ser.Nr. 26B). Kan monteras ihop med höftbälte 25668.

Fits

Cross (Ser.No. 18C), Twin (Ser.No. 24A), Transit (Ser.No. 26B). Can be combined with positioning belt 25668.

Paßt

Cross (Ser.Nr. 18C), Twin (Ser.Nr. 24A), Transit (Ser.Nr. 26B). Kann zusammen mit Hüftgurt 25668 montiert werden.

74869D

11-02-17

Etac AB, Box 203, SE-334 24 Anderstorp

Tel. +46/371-58 73 00, Fax. +46/371-58 73 90

www.etac.com