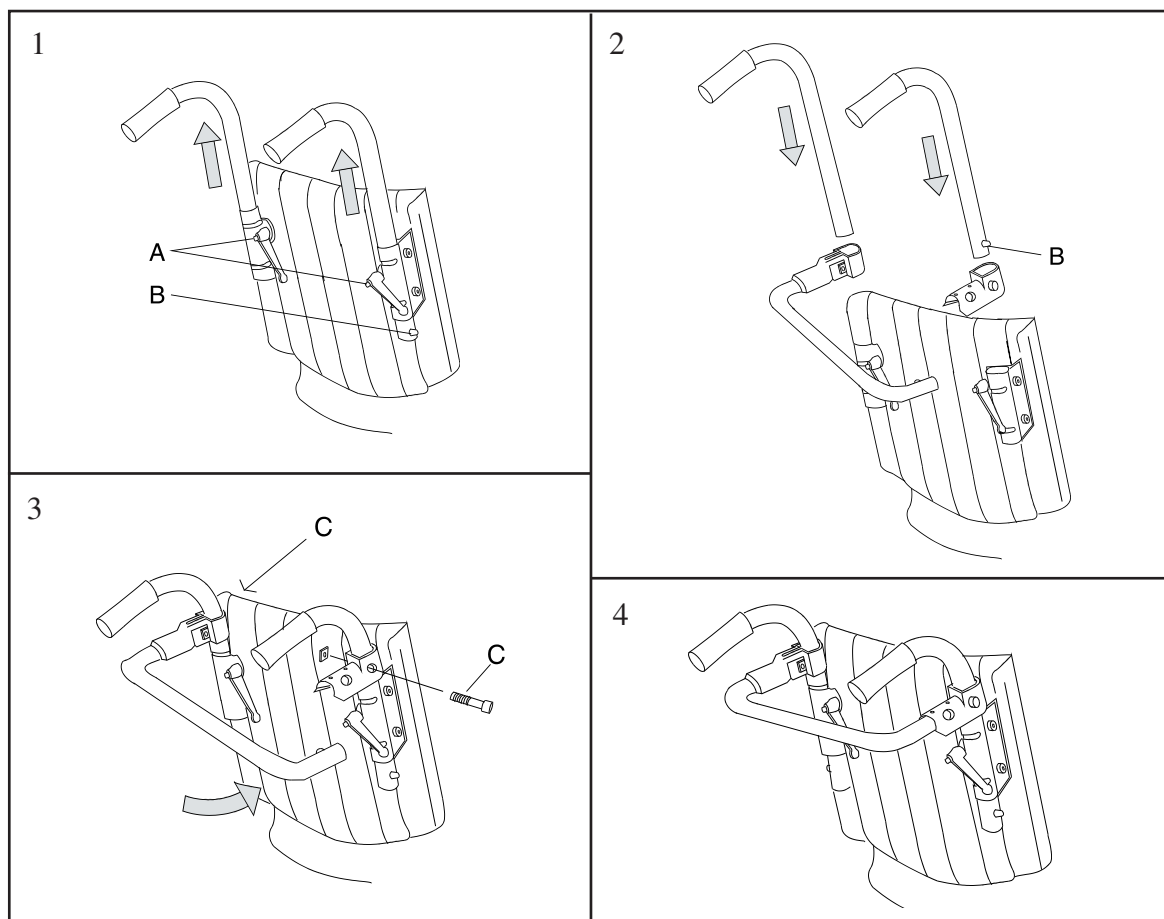


Cross

Tvärstag
Backrest brace
Querstange



Monteringsanvisning Tvärstag

1. Lossa vreden (A) och tag loss körhandtagen genom att dra uppåt och tryck in snäplåsen (B).
2. Trä på tvärstagsfästena på körhandtagen genom att trycka in snäplåsen (B). Sätt tillbaka körhandtagen med tvärstaget i körhandtagsfästena.
3. Se till att tvärstagsfästena hamnar på samma höjd och fäst dem med skruv/mutter (C). Fäll upp tvärstaget.

Assembly instructions Backrest brace

1. Loosen locking handle (A) take off the push handles by pulling them upwards while pressing Spring lock (B).
2. Mount cross brace attachments by pressing snapp locks (B). Push handles with backrest brace in push handle attachments.
3. Make sure the cross brace attachments are fitted at the same height and fasten securely using nut and bolt (C). Flip the cross brace up.

Montage Anweisung Querstange

1. Die Hebel (A) lösen und die Schiebegriffen abmontieren. Die Schnappverschlüsse (B) müssen eingedrückt werden.
2. Die Querstangenbefestigungen auf die Schiebegriffen montieren. Die Griffen mit Querstange zurücksetzen.
3. Die Querstangebefestigung auf die gleiche Höhe mit Schrauben und Muttern (C) fest anziehen.

74128A

03-01-14

Etac AB, Box 203, SE-334 24 Anderstorp
Tel. +46/371-58 73 00, Fax. +46/371-58 73 90

www.etac.se