

Monteringsvejledning (DK)

Fodstøtteforlænger til Panther

Monteringsanvisning (SV)

Förlängare fotplattestag för Panther

Mounting instruction (GB)

Footrest extensions for the Panther

Montageanleitung (D)

Panther Fußstützenverlängerung

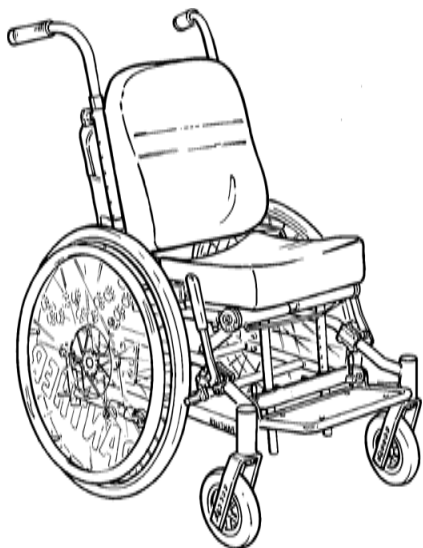
Montage handleiding (NL)

Voetsteun verlenging voor de Panther rolstoel

Monteringsvejledning

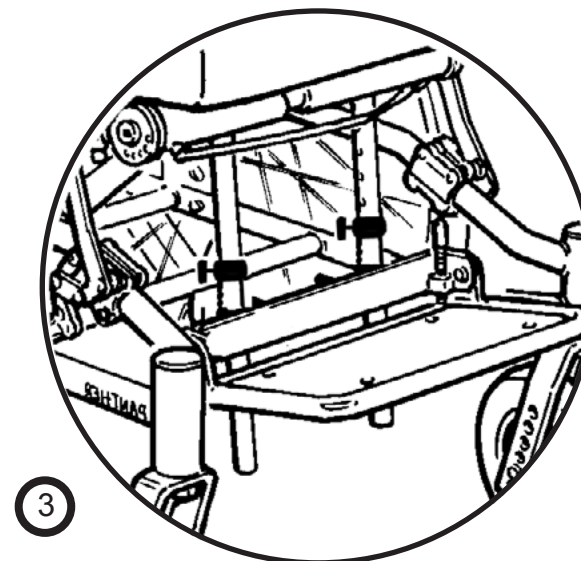
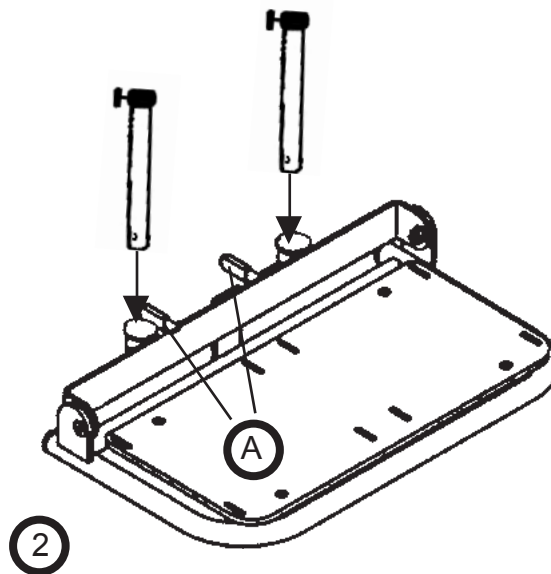
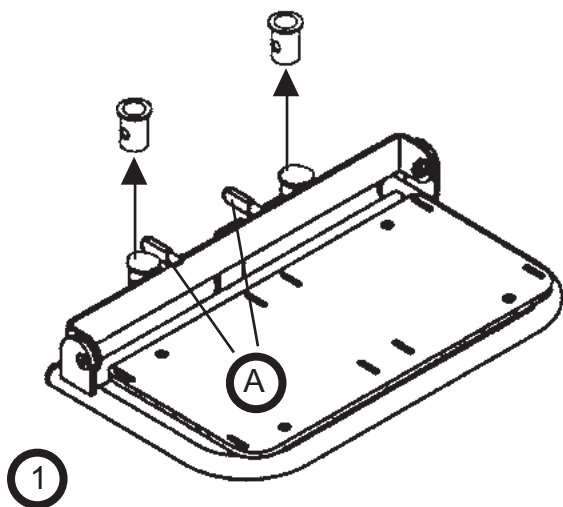
Fodstøtteforlænger til Panther

R82[®]



For at montere fodstøtteforlængere (varenr. 94955) på Panther kørestolen, skal nedenstående beskrivelse følges:

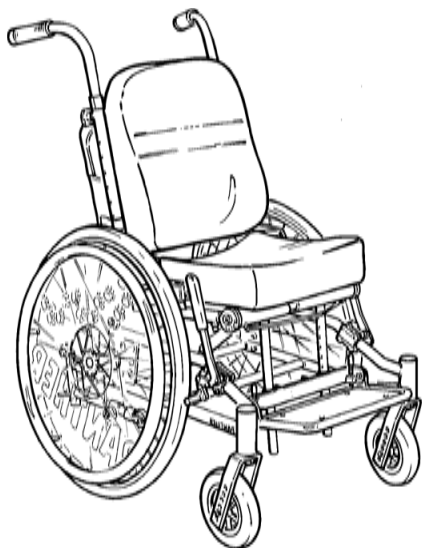
1. Først skal holderne til fodstøttestængerne fjernes. Dette gøres ved at holde ud i (A) mens, holderne bankes ud nedefra.
2. Herefter kan forlængerne monteres. Igen skal der holdes ud i (A) mens forlængerne placeres. Sørg for at splittappen går på plads i hullet i forlængerens.
3. Til slut kan fodstøttestængerne monteres i forlængerne. Højden justeres ved at løsne fingerskruerne på forlængerne.



Monteringsanvisning

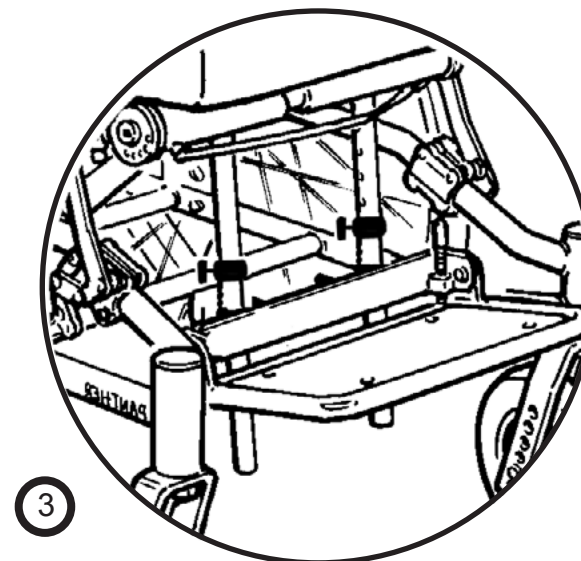
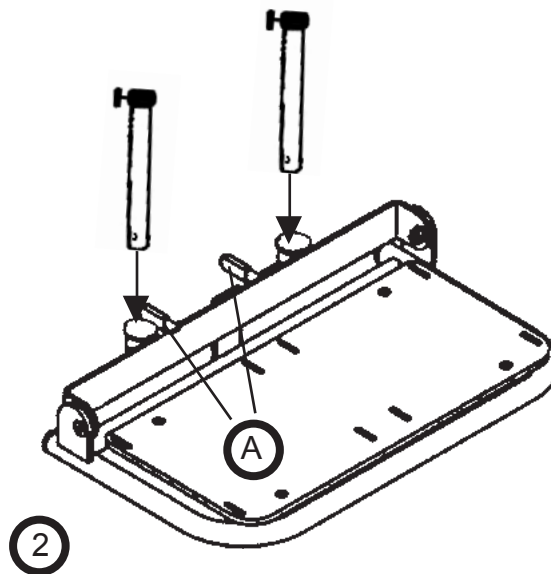
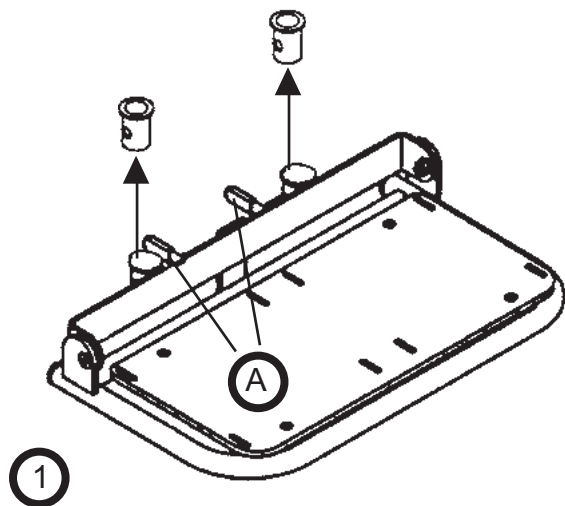
Förlängare fotplattestag för Panther

R82[®]



Följ anvisningen nedan för att montera förlängare för fotplattestag:

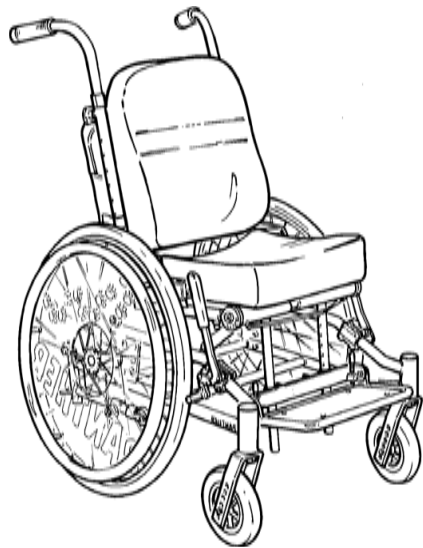
1. Ta först bort plastfästena för fotplattestaget genom att trycka ihop klämman (A) och ta bort fästena underifrån.
2. Montera sedan förlängarna. Knip ihop klämman (A) igen när förlängarna place rats på lämplig plats. Se till att förlängarna sitter stadigt.
3. Montera sedan fotplattestagen i förlängarna.



Mounting instructions

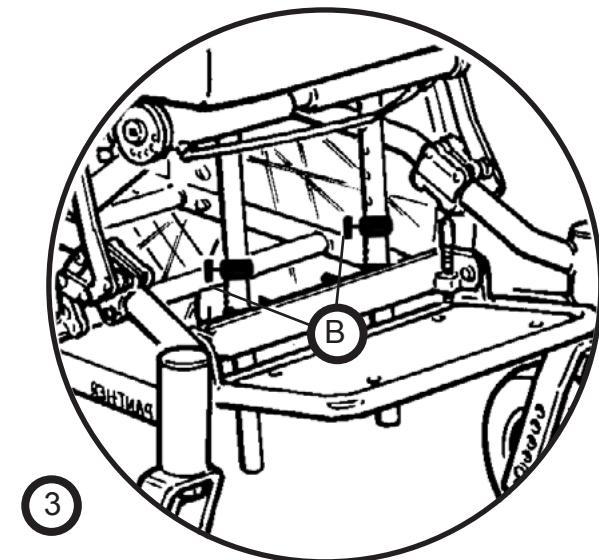
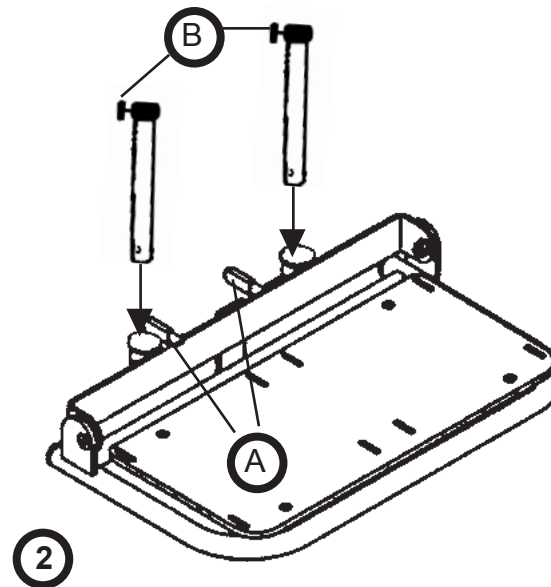
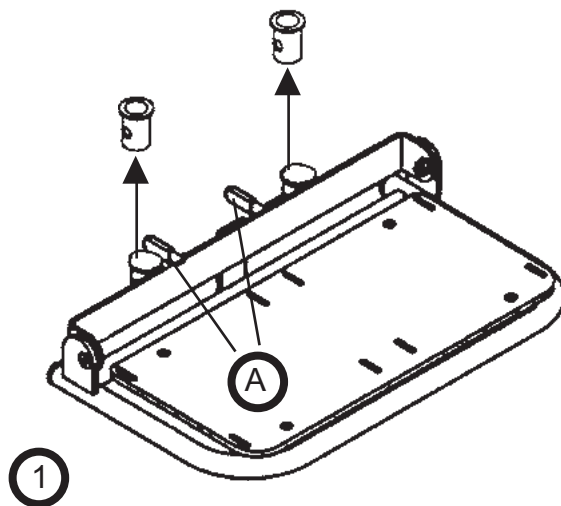
Footrest extensions for the Panther

R82[®]



To be able to mount the footrest extensions (article no. 94955), please follow the instructions below:

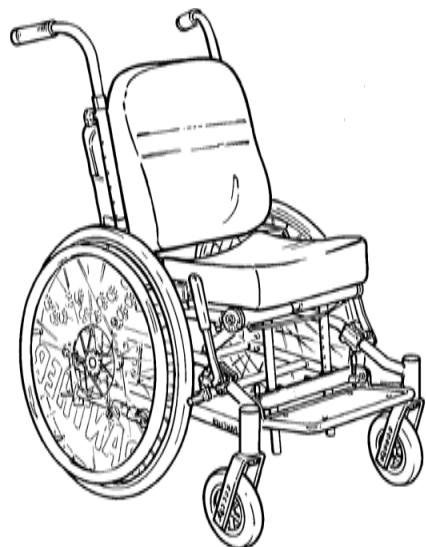
1. First of all, remove the plastic mountings for the footrestbar by pulling together on (A) and remove the mountings from below.
2. Then mount the extensions. Again pull together on (A) when the extensions are placed. Make sure that the extensions are securely mounted.
3. Finally, mount the footrestbars in the extensions. The height is adjusted by loosening the wing screws (B) on the extensions.



Montageanleitung

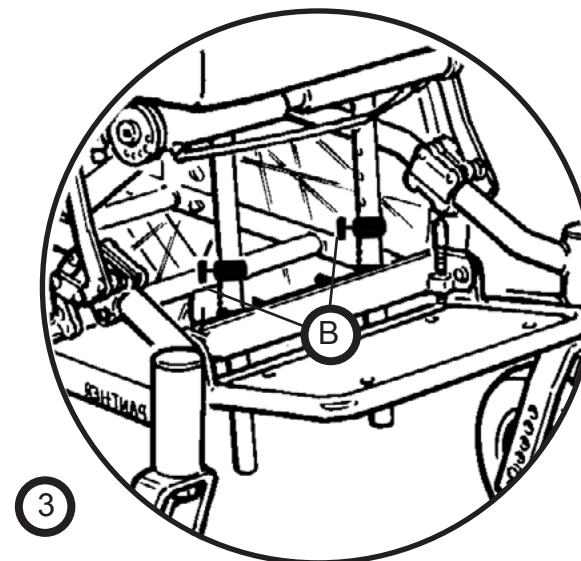
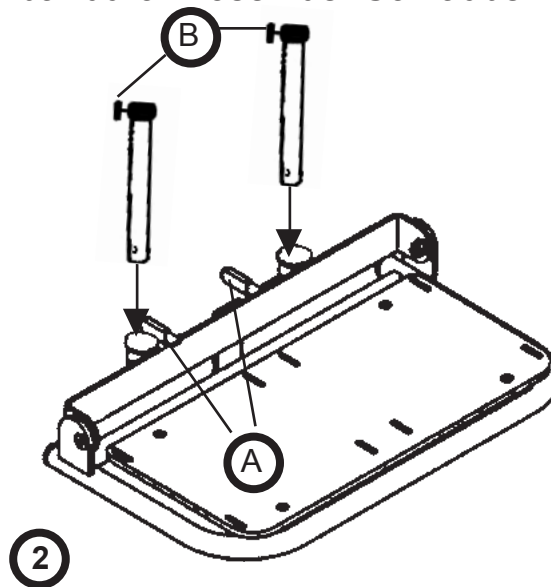
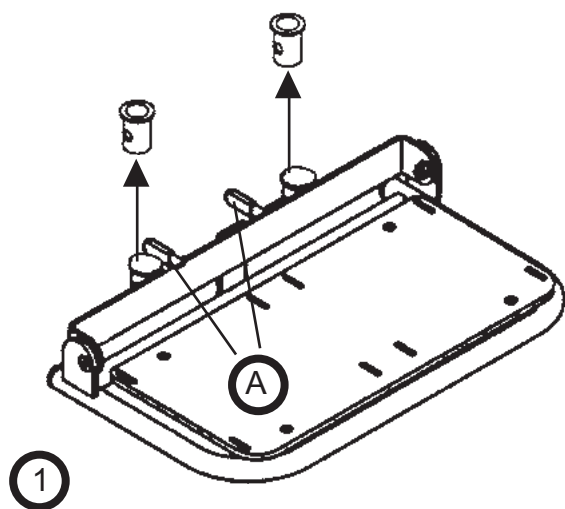
Panther Fußstützenverlängerung

R82[®]



Bitte folgende Anweisungen befolgen, um die Fußstützenverlängerung für Panther (Artikelnummer: 94955) zu montieren:

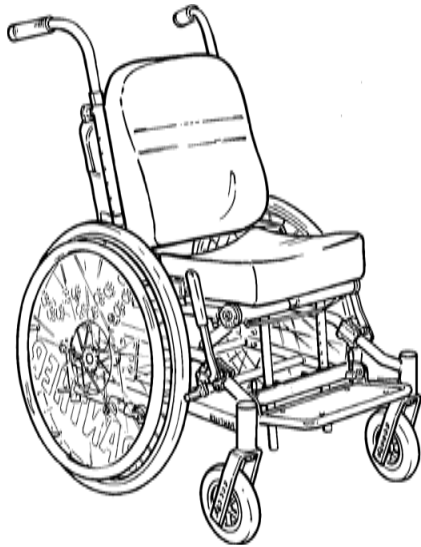
1. Zuerst die PVC Beschläge der Fußstützenhalterung entfernen durch zusammendrücken von (A) und so die Beschläge entfernen.
2. Montage der Fußstützenverlängerung: Zusammendrücken von (A) und gleichzeitig die Verlängerungen einstecken. Unbedingt prüfen, ob die Verlängerung sicher montiert ist
3. Zuletzt die Haltestange der Fußstütze mit der Verlängerung verbinden. Die Höhe ist justierbar durch Lösen der Schrauben (B) an der Fußstützenverlängerung.



Montage handleiding (NL)

Voetsteun verlenging voor de Panther rolstoel

R82[®]



Hiervoor dient u een voetsteunverlenger te gebruiken (artnr. 94955):

1. Schuif de voetsteun van de twee voetsteun-buizen naar beneden door beide palletjes op de voetsteun naar binnen te knijpen (A).
2. Verwijder vervolgens de beide kunststof busjes uit de voetsteun door beide palletjes op de voetsteun naar binnen te knijpen (A).
3. Monteer daarna de twee voetsteunverlengers (B) op beide voetsteunbuizen van de Panther. Draai de stelknoppen stevig vast.
4. Plaats nu de voetsteun weer terug om de twee verlengde voetsteunbuizen en stel de gewenste hoogte in.

