

Monteringsvejledning (DK)

Montering af centralbremse på Panther

Mounting instruction (GB)

Mounting central braking system on the Panther

Montageanleitung (D)

Montage der Zentralbremsessystem für den Panther

Montage handleiding (NL)

Montage van de central rem-systeem op de Panther

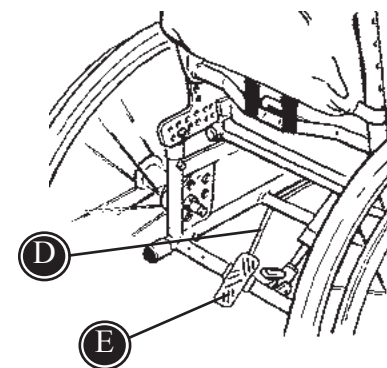
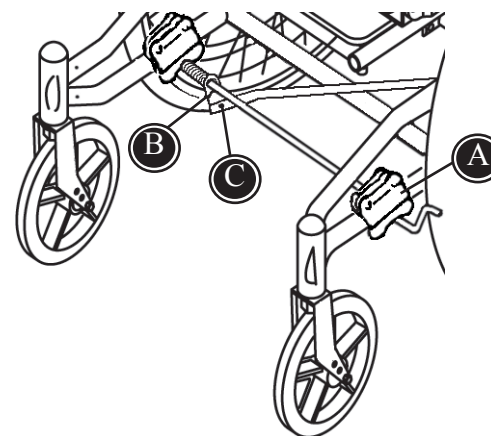
Monteringsvejledning

Montering af centralbremse på Panther

R82[®]

For at montere centralbremse på en Panther kørestol, skal nedenstående beskrivelse følges:

- * Beslagene med bremsestangen (A) monteres foran på stellet vha. medfølgende unbracoskruer.
- * Sørg for at fjederen (B) sidder rundt om beslaget. Bremsestangen drejes et par gange rundt så fjederen spænder godt.
- * Herefter monteres stangen til bremsepedalen vha. medfølgende skrue (C).
- * Stangen til bremsepedalen (D) holdes op mod tværstangen på stellet. Bremsepedalen (E) placeres løst på stellet, hvorefter de to huller afmærkes med tusch eller lign.
- * Fjern igen bremsepedalen fra stellet og bor 2 ø6,5 huller i stellet. Hullerne skal bores helt igennem stangen.
- * Bremsepedalen monteres, hvorefter stangen til bremsepedalen monteres vha. medfølgende skruer.
- * Justér beslagene (A), alt afhængig af, hvor stam bremsen skal være.



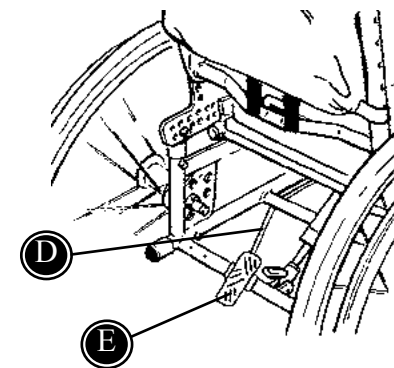
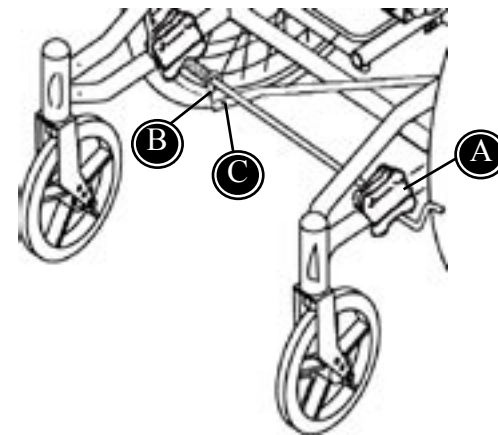
Mounting instruction

R82[®]

Mounting central braking system on the Panther

To mount the central brake on the Panther frame, the instruction below must be followed:

- * Mount the fitting with the bar for the brake, on the front of the frame (A) with the 4 enclosed Allen screws.
- * Make sure that the spring (B) is mounted around the fitting. Turn around the bar for the brake, several times, to fasten the spring.
- * Mount the bar for the pedal with the enclosed screw.
- * Pull the bar for the pedal up against the crossbar on the frame. Place the pedal on the frame and mark the two holes. See to that the bar for the pedal is vertical.
- * Remove the pedal from the frame and drill two holes $\varnothing 6,5$ in the frame. The holes must be all through the bar.
- * Mount the pedal on the frame and then, the bar for the pedal with the enclosed screws.
- * Adjust the fittings to tighten the brake.



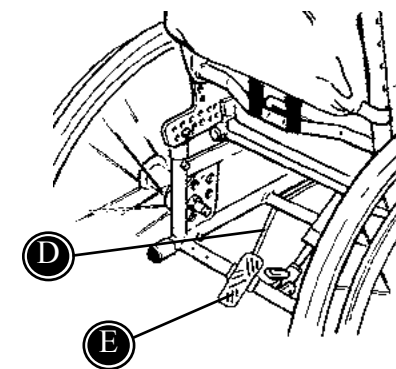
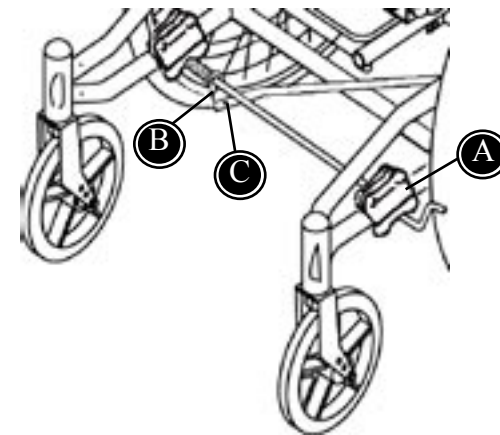
Montageanleitung

R82[®]

Montage der Zentralbremssystem für den Panther

Um das Zentralbremssystem am Panther gestell zu montieren, folgende Punkte befolgen:

- * Die Beschläge mit der Stange für die Bremse werden an die Vorderseite des Gestells (A) montiert.
- * Die Feder (B) muss um den Beschlag montiert werden. Durch drehen der Stangen für die Bremse wird die Feder angezogen.
- * Die Stange für das Pedal mit der beigelegten Schraube montieren (C).
- * Die Stange für das Pedal (D) über die Querstange des Gestells ziehen. Das Pedal (E) auf dem Gestell plazieren und die 2 Löcher kennzeichnen. Beachten: Die Stange des Pedals muss vertikal sein.
- * Das Pedal entfernen und die 2 öcher $\varnothing 6,5$ in das Gestell bohren. Die Löcher müssen durch das ganze Rohr gebohrt werden.
- * Das Pedal am Gestell und das Rohr für das Pedal mit den beigelegten Schrauben montieren.
- * Die Beschläge (A) einstellen un die Bremsen festzuziehen.



Montage handleiding

R82[®]

Montage van de central rem-systeem op de Panther

De volgende montage-instructies dienen strikt te worden opgevolgd:

1. De zwarte buisklemmen met de stang (A) voor de rem wordt aan de voorkant van het frame gemonteerd.
2. Zorg er voor dat de veer (B) om het palletje is gemonteerd. Draai de remstang meerdere malen in het rond om de veer aan te spannen.
3. Monteer de stang voor de rempedaal met de bijgesloten bout (C).
4. Trek de remstang (D) naar boven tegen de dwarsbuis van het frame. Plaats de rempedaal (E) op het frame en markeer de twee gaten. Zorg er voor dat de stang voor de rem verticaal is.
5. Verwijder de rempedaal en boor twee gaten (6,5mm) in het frame. Deze gaten dienen door de hele buis geboord te worden.
6. Monteer de rempedaal op het frame en daarna de stang voor de rempedaal met de bijgesloten schroeven.
7. Stel de zwarte buisklemmen (A) goed af ten-einde de rem juist te laten werken.

