

Monteringsvejledning (DK)

Montering af håndbøjle på Panther

Monteringsanvisning (N)

Montering av skyvehåndtag på Panther

Mounting instruction (GB)

Mounting the push handle on Panther

Montageanleitung (D)

Montage des Schiebebügels am Panther

Montage handleiding (NL)

De duwhandgreep monteren op de Panther.

Instructions de montage (FR)

Montage de la barre de poussée sur le fauteuil Panther

Monteringsvejledning

R82[®]

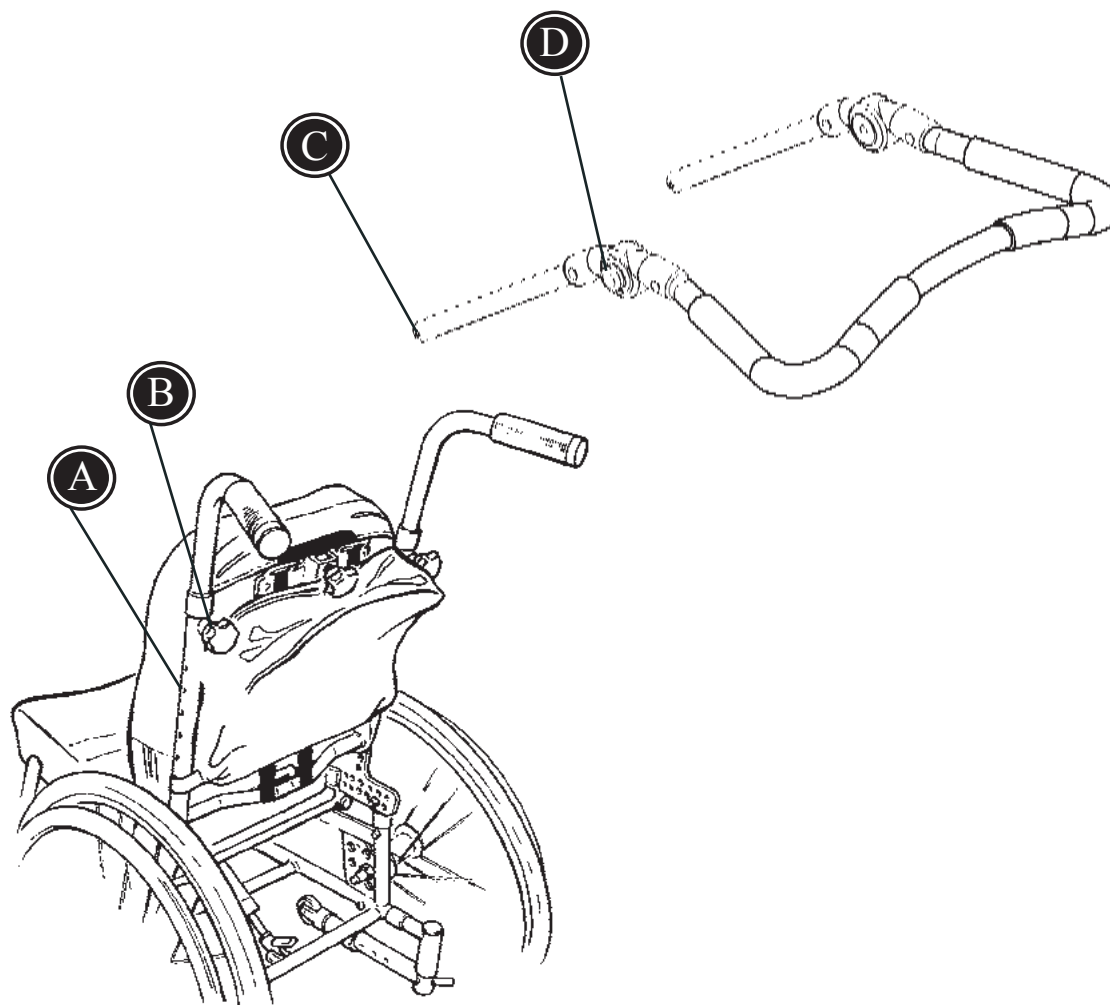
Montering af håndbøjle Panther

Nedenstående skal følges for at montere skubbebøjlen på Panther:

Afmontér de eksisterende håndtag ved at trykke på knopfjedrene (A), løsgør stjernegrebene (B) og løft håndtagene af.

Montér den nye håndbøjle og indstil højden ved at trykke knopfjedrene (C) ind og sætte håndbøjlen fast i den ønskede højde.

Håndbøjlebøjlen kan indstilles i vinklen ved at trykke på knapperne i hver side (D).



Monteringsanvisning

R82[®]

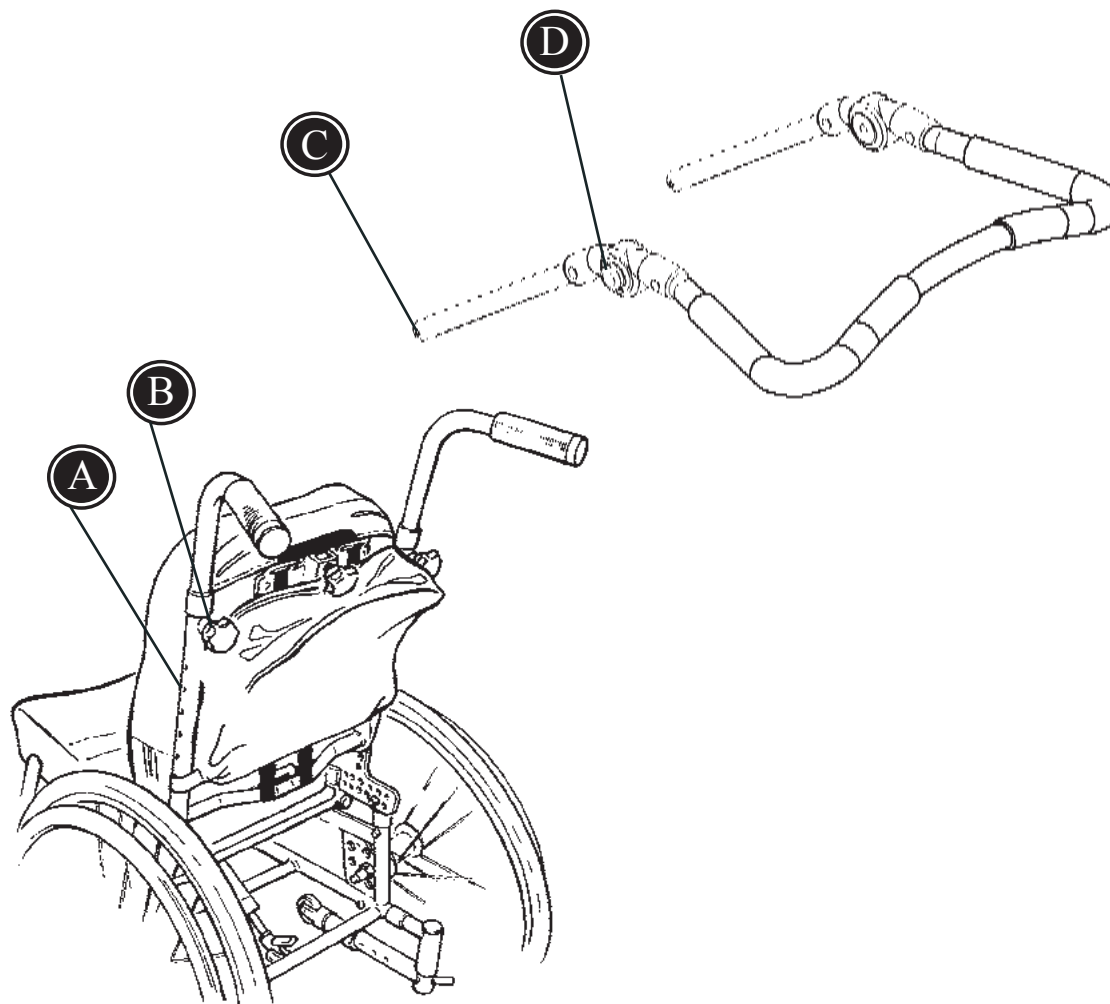
Montering av skjuthandtaget på Panther

Følg instruksjonene nedenfor for å montere skjuthandtaget på Panther:

Ta bort de befintlige handtagen gjennom å trykke in fjædrarna (A), lossa ratten (B) og lyfta opp handtagen.

Montera det nya skjuthandtaget og justera dess höjd genom att trycka in fjædrarna (C), föra skjuthandtaget till önskat läge och sedan vrida åt rattarna (B).

Vinkeln på det nya skjuthandtaget kan lätt ändras genom att trycka in knapparna (D) på vardera sidan och sedan vrida handtaget till önskat läge.



Mounting instruction

R82[®]

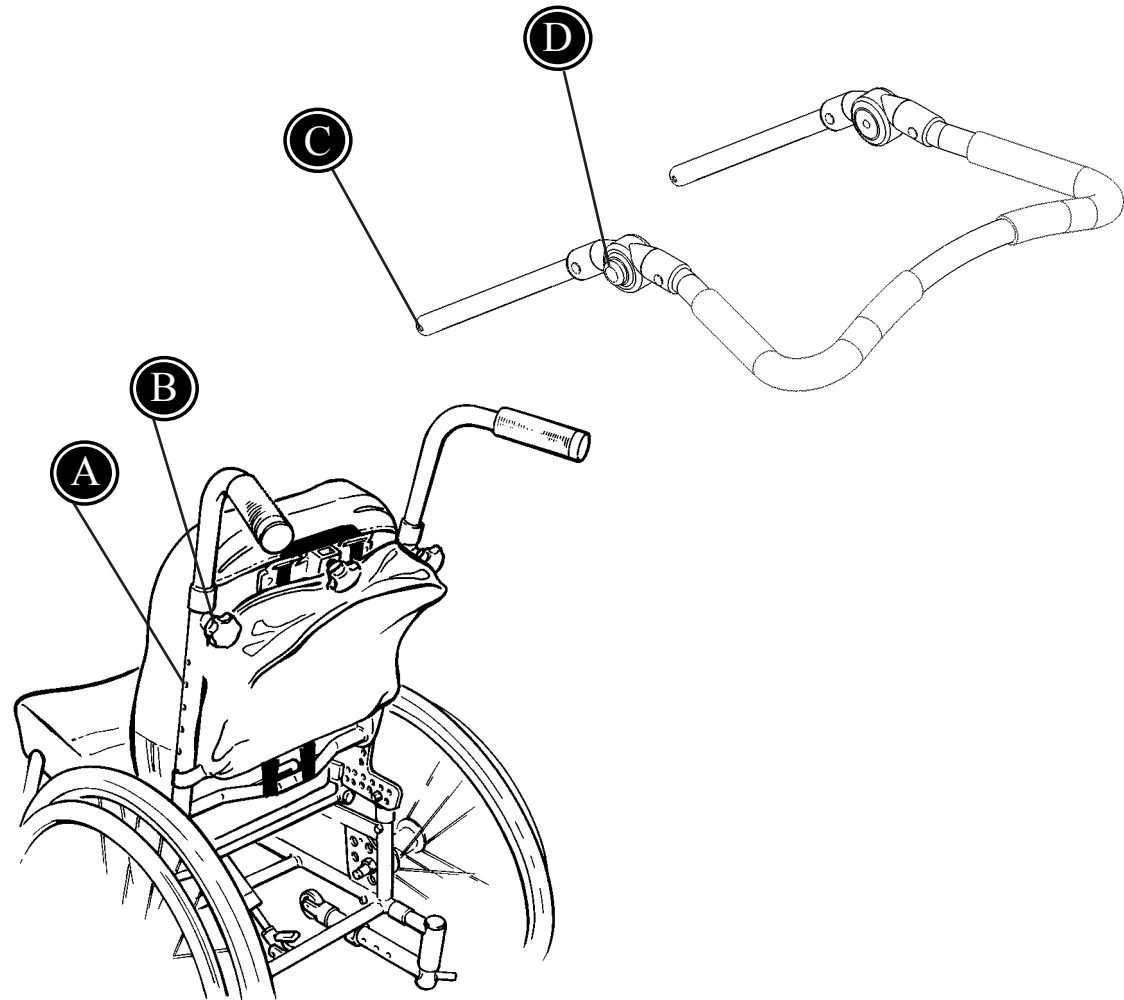
Mounting the push handle on the Panther

Follow the instruction below to mount the push handle on the Panther:

Disassemble the existing handles by pushing the springs (A), loosening the knob (B) and lifting off the handles.

Mount the new push handle and adjust the height by pushing the springs (C) and place the push handle in the desired position and tighten the knobs (B).

The new push handle can easily be angle adjusted by pushing the buttons on each side (D).



Montageanleitung

R82[®]

Montage des Schiebegriff am Panther

Befolgen Sie die Anweisungen um den Schiebegriff am Panther zu montieren:

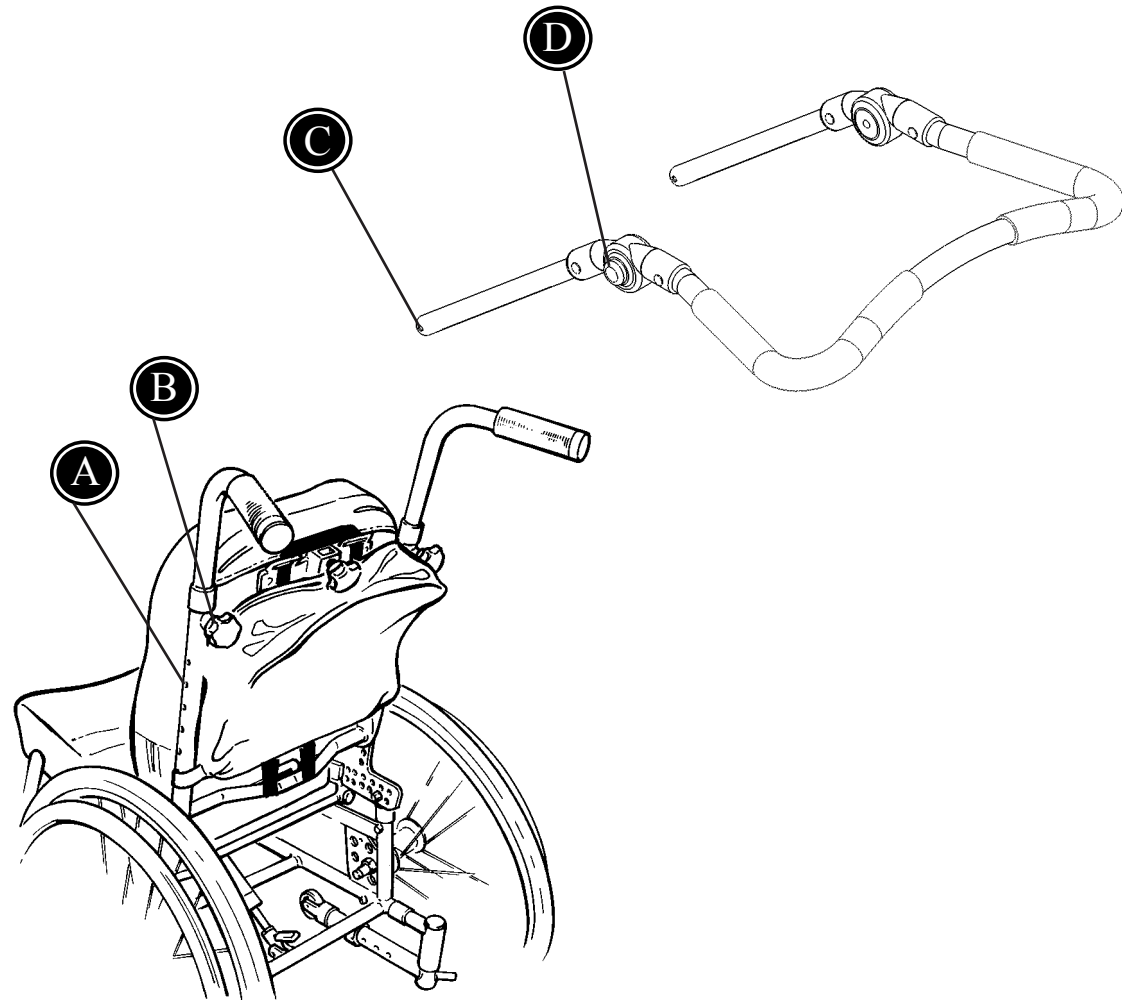
Die vorhandenen Schiebegriffe entfernen. Lösen Sie die Griffschraube (A), drücken die Knopffeder und ziehen die Grifef nach oben aus dem Rahmen.

Führen Sie den Schiebebügel in den Rückenrahmen und justieren die Höhe durch drücken der Knopffeder (B). Den Schiebebügel durchziehen der Griffschraube (C) in der gewünschten Position befestigen.

Der neue Schiebebügel kann einfach durch drücken des Knopfes (D) im Winkel verstellt werden.

Alle Gebrauchsanweisungen auch unter

www.r82.de



Montage handleiding

R82[®]

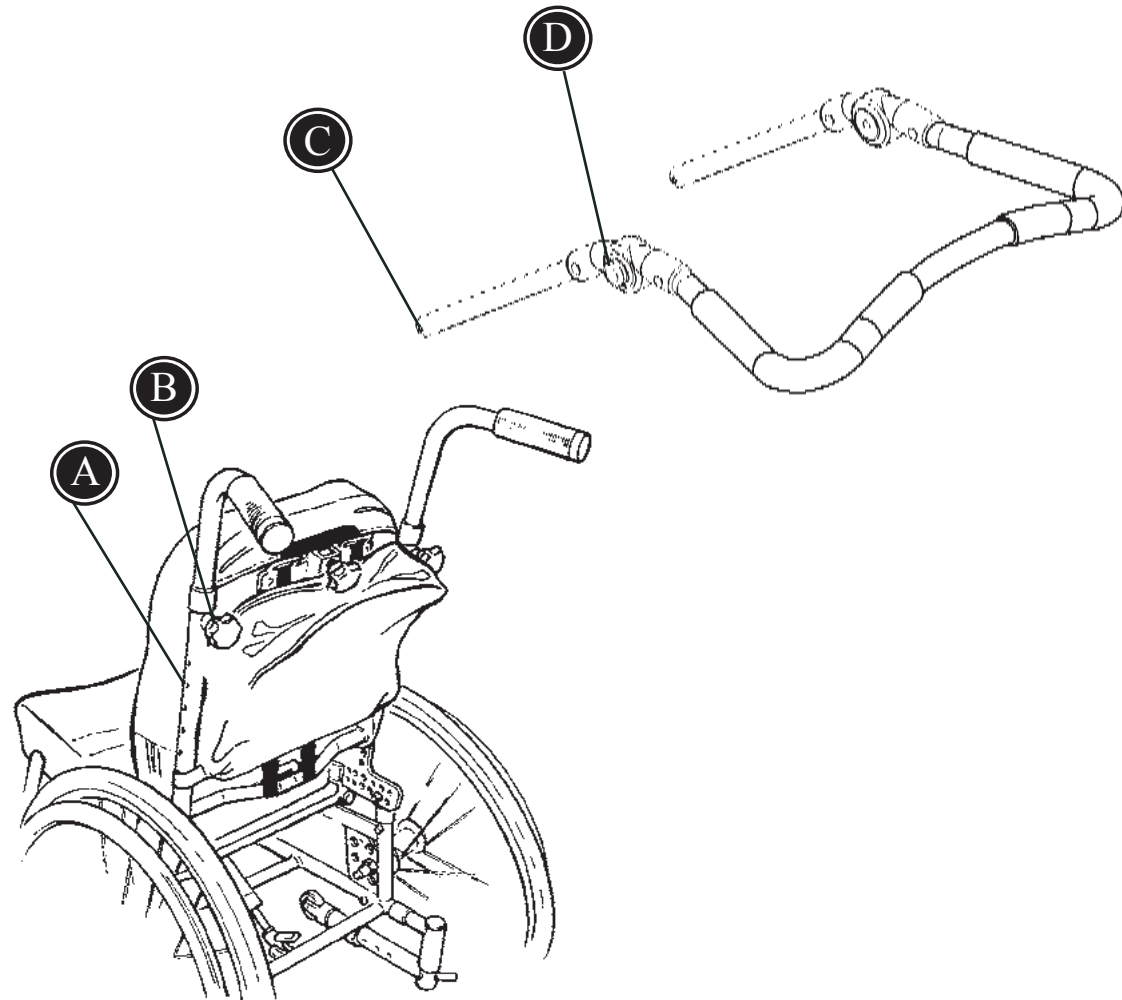
De duwhandgreep monteren op de Panther.

Volg onderstaande instructies op om de duwhandgreep op de Panther te monteren:

Neem de bestaande handgrepen los door op de veren (A) te drukken, knop (B) los te draaien en de handgrepen eraf te tillen.

Monteer de nieuwe duwhandgreep en stel de hoogte af door op de veren (C) te drukken. Zet de duwhandgreep in de gewenste stand en haal de knoppen (B) aan.

De hoek van de nieuwe duwhandgreep kan eenvoudig worden afgesteld door op de knoppen aan weerszijden (D) te drukken.



Instructions de montage

R82[®]

Montage de la barre de poussée sur le fauteuil Panther

Suivez les instructions suivantes pour monter la barre de poussée sur le fauteuil Panther:

Démontez les poignées existantes en appuyant sur les ergots à ressort (A) et en desserrant le bouton (B) pour tirer les poignées hors de leurs guides.

Montez la nouvelle barre de poussée et ajustez la hauteur en poussant les ergots à ressort (C) et en plaçant la barre à la position désirée avant de serrer les boutons (B).

L'inclinaison de la nouvelle barre de poussée peut facilement être réglée en poussant les boutons (D) placés de chaque côté.

