

ponyTM

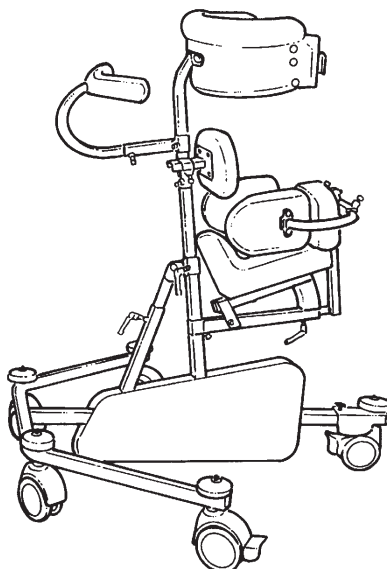
Návod k použití



Nejaktuálnější verze všech instrukcí je vždy dostupná na webu R82, odkud se dá stáhnout a i vytisknout. Poslední verze příručky je vždy přístupná online: www.R82.org

CZ OBSAH

Pony	3
Bezpečnost.....	4
Záruka	4
Nářadí.....	4
Údržba	4
Příprava k použití.....	5
Nastavení výšky sedadla a opěry těla	6
Nastavení úhlu.....	6
Stabilizátor směru, zadní kolo	7
Stabilizátor směru, přední kola	7
Řídící kola.....	8
Břišní podložka	8
Zadní opěra	8
Opěrka hlavy	9
Rukojeť	10
Loketní opěra.....	10
Postranní opěry	11
Rukojeť pro asistenta	11
Vertikální rukojeti, připevněné na koncích.....	12
Vertikální rukojeti, připevněné uprostřed	13
Označení výrobku.....	14
Rozměry	15
Technické údaje.....	16
Výrobce	16
Informace o recyklaci.....	16
Distributor	16



CZ PONY

Gratulujeme vám, že jste si vybrali PONY. Jsme přesvědčeni, že splní veškerá vaše očekávání.

PONY je chodítko společnosti R82 pro děti ve věku od 18 měsíců do osmi let, kteří potřebují doplňkovou asistenci při chůzi. Vyrábí se ve 4 různých velikostech.

Tato příručka popisuje všechny funkce a umožní vám využít veškerých výhod chodítka PONY.

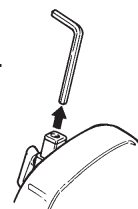
CZ PROHLÁŠENÍ O SHODĚ

Tento výrobek splňuje požadavky nařízení Evropského parlamentu a Rady 2017/745 o zdravotnických prostředcích. Značka CE musí být odstraněna při přestavbě výrobku, při jeho užití v kombinaci s výrobkem jiného výrobce nebo při použití jiných než původních náhradních a spojovacích dílů R82. Tento výrobek rovněž splňuje požadavky v souladu s:
EN 12182



CZ NÁŘADÍ







Za zadní opěrou naleznete 4 mm šestihranný klíč.
Tento klíč je určen k provádění některých úprav popsanych v této příručce.



CZ BEZPEČNOST

Trvanlivost tohoto výrobku odpovídá 5 letům běžného používání. Následně musí být výrobek repasován pracovníkem firmy R82 za účelem prodloužení doby použití.

V případě nepříznivé události související se zařízením je třeba závady včas oznámit místnímu prodejci a příslušnému vnitrostátnímu orgánu. Místní prodejce předá informace výrobci.



-  Chodítko Pony je pouze pro použití v interiéru.
-  Dbejte správného nastavení výrobku a doplňků a ujistěte se, že všechny šrouby, matice a spony jsou správně dotaženy a zabezpečeny. Náradí uchovávejte mimo dosah dětí
-  Nikdy nenechávejte své dítě v tomto výrobku bez dozoru. Zajistěte neustálý dohled dospělou osobou. Nesprávné použití výrobku může způsobit uživateli vážná poranění. Před každým použitím se ujistěte se, že pás je řádně upevněn k rámu.
-  Při přestavbě výrobku či používání jiných náhradních dílů a fitinku než dílů a fitinku společnosti R82 odstraňte označení CE.
-  Z bezpečnostních důvodů odstraňte zařízení ze sluníčka a před používáním jej nechte vychladnout.
-  Tento produkt obsahuje malé části, které by mohly představovat riziko udušení, pokud by se dostaly z určeného místa

CZ ZÁRUKA

Společnost R82 poskytuje 2letou záruku na vady materiálu a vady vzniklé při výrobě a 5letou záruku na zlomení kovového rámu v důsledku vadných svarů. Platnost záruky může být ovlivněna zanedbáním odpovědnosti ze strany zákazníka při provádění servisu či každodenní údržby v souladu s pokyny a v intervalech předepsaných dodavatelem či uvedených v příručce. Další informace naleznete na domovské stránce společnosti R82 v části Ke stažení. Záruka platí pouze pokud je výrobek společnosti R82 používán ve stejné zemi, v jaké byl zakoupen, a jestliže jej lze identifikovat podle výrobního čísla. Záruka se nevztahuje na náhodné poškození včetně poškození způsobené nesprávným použitím či nedbalostí. Záruku nelze rozšířit na díly, jež nejsou odolné, podléhají běžnému opotřebení a vyžadují pravidelnou výměnu. Záruka pozbývá platnosti použitím neoriginálních náhradních dílů či příslušenství k výrobku společnosti R82 nebo v případě, že byl výrobek opraven či pozměněn jinou osobou než autorizovaným zástupcem společnosti R82 či školeným personálem oficiálně oprávněným společností R82 k provádění oprav a údržby výrobků společnosti R82. Společnost R82 si před uznáním garančních nároků vyhrazuje právo na prohlídku výrobku s příslušnou dokumentací a na rozhodnutí, zda bude vadný výrobek vyměněn či opraven. Výrobek, na nějž je uplatňován garanční nárok, je zákazník povinen předat na adresu místa nákupu. Poskytovatelem záruky je společnost R82 nebo následně zprostředkovatel společnosti R82.

CZ ÚDRŽBA

Chodítko Pony funguje bez jakékoli údržby, ale doporučuje se rám často čistit.

-  Nepoužívejte žádné čisticí prostředky obsahující chlór.
-  Úpravy, které nejsou popsány v příručce, mohou být prováděny pouze autorizovanými zaměstnanci společnosti R82.

CZ PŘÍPRAVA K POUŽITÍ

Nadzdvihněte dvě tyče na rámu.
Kromě Pony 0

POZNÁMKA: Nejdříve odstraňte černou páčku,
poté:

A: Umístěte plášť na tyče.

B: Upevněte plášť čtyřmi
ručními šrouby Phillips.

Kromě Pony 0

Umístěte sedadlo na velkou vertikální tyč .
Utáhněte přiloženým klíčem.

Namontujte tyč pro nastavení úhlu:

A: Vložte tyč do malé vertikální tyče.

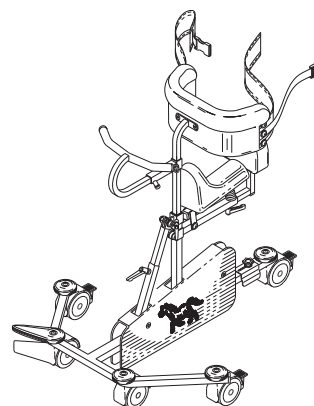
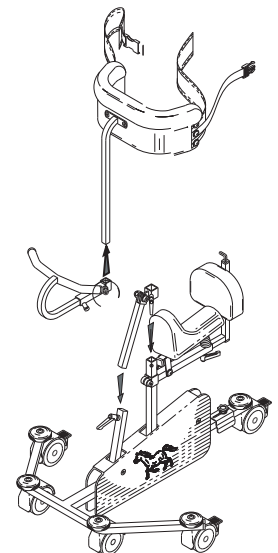
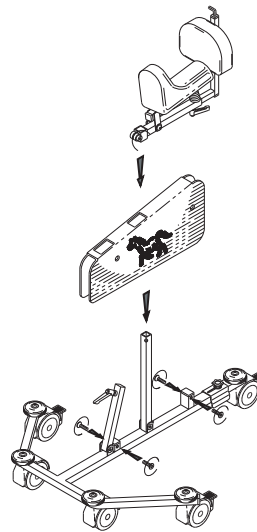
Upevněte madlo.

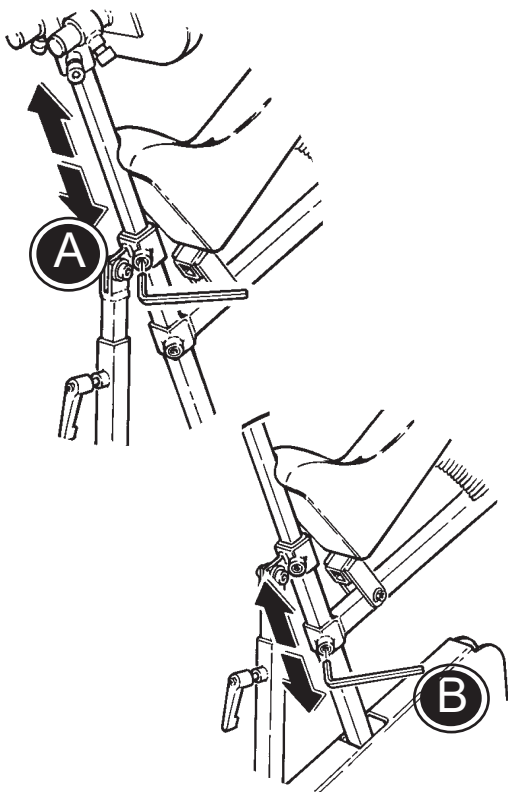
B: Umístěte otočný konec přes větší vertikální
tyč. Utáhněte přiloženým klíčem.

Umístěte držadlo na vzpěru opěry těla a
vytáhněte ho nahoru . Utáhněte přiloženým
klíčem.

Vložte opěru těla do větší vertikální vzpěry a
utáhněte klíčem.

Nyní je vaše chodítko PONY smontováno.

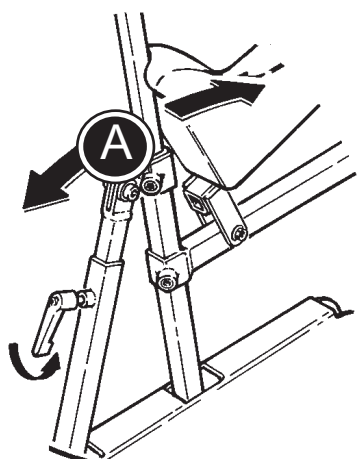




CZ NASTAVENÍ VÝŠKY SEDADLA A OPĚRY TĚLA

Nastavte výšku či vyjměte opěru těla použitím přiloženého klíče. (A)

Použijte klíč dle vyobrazení pro nastavení výšky sedadla. (B)

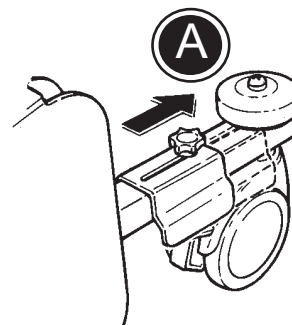


CZ NASTAVENÍ ÚHLU

Uvolněte černou páčku (A) dle vyobrazení pro nastavení úhlu chodítka PONY. Po nastavení požadovaného úhlu utáhněte páčku.

CZ STABILIZÁTOR SMĚRU, ZADNÍ KOLO

Stabilizátor směru zabraňuje otáčení zadních kol . Pro uzamčení zadního kola, uvolněte kliku zajišťující stabilizátor, otočte kola dle vyobrazení, vysuňte stabilizátor přes kolo, a utáhněte kliku. (A)



CZ STABILIZÁTOR SMĚRU, PŘEDNÍ KOLA

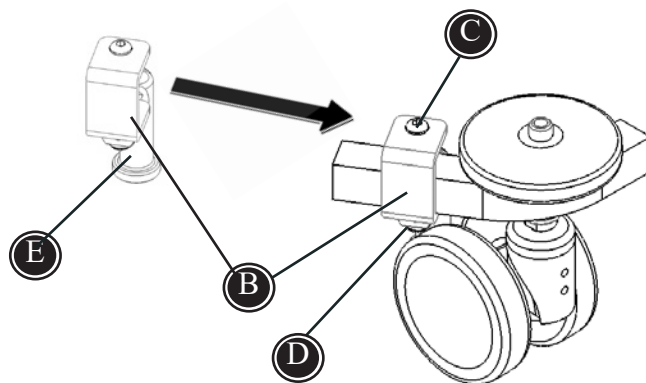
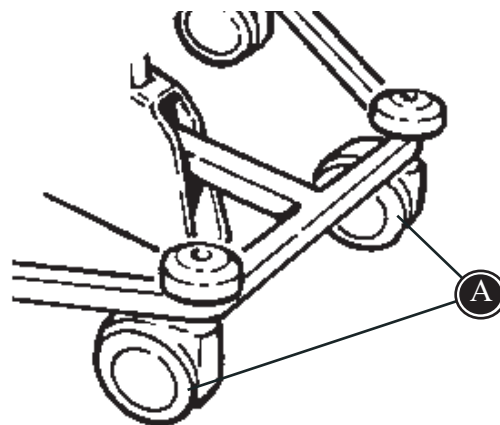
Pro montáž stabilizátoru směru na chodítko Pony (B) se řiďte následujícími pokyny.

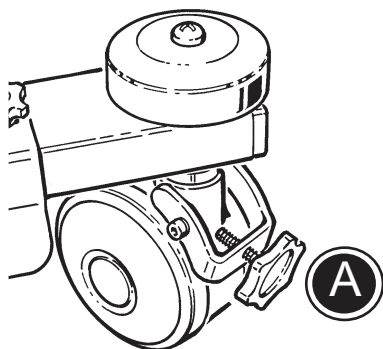
Stabilizátory směru jsou připevněny 2 předními koly (A) na chodítku Pony.

- * Aktivujte stabilizátory sklopením 'nohou' (E).
- * Ujistěte se, že kola (A) míří doprava, dle vyobrazení.
- * Umístěte stabilizátor (B) na rám za kola, dle vyobrazení.
- * Utáhněte šroub (C)

Po namontování stabilizátorů směru je lze snadno aktivovat či deaktivovat . To lze provést sklopením či nakloněním 'nohou' .

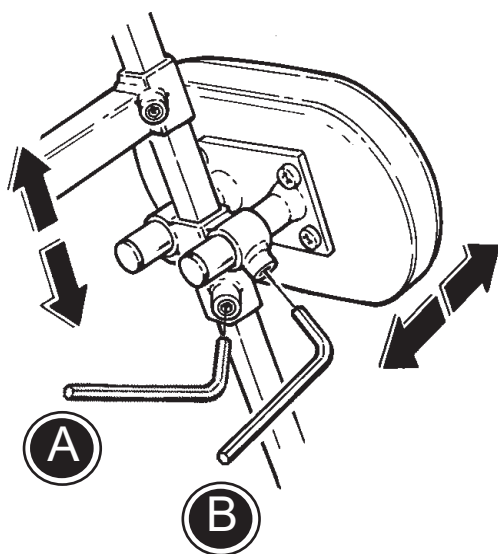
Pro extra nastavení stabilizace směru, spodní šroub (D) můžete uvolnit, nastavit stabilizátory a poté znovu utáhnout.





CZ ŘÍDÍCÍ KOLA

Chodítko Pony je standardně vybaveno jedním řídicím kolem. Připevněte přiložený šroub na zadní kolo a utáhněte dle potřeby (A).



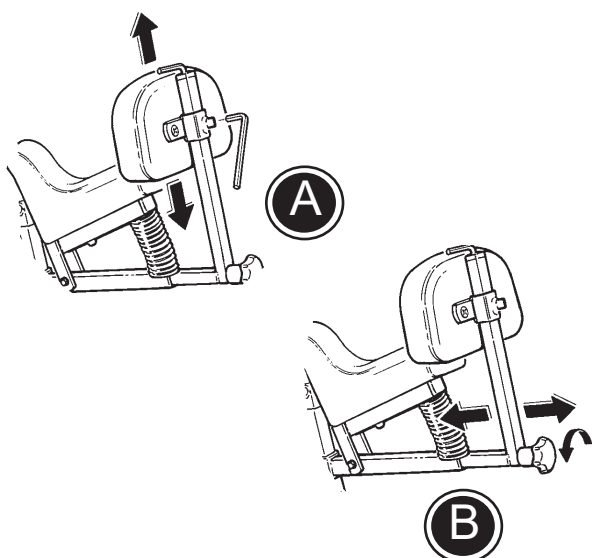
CZ BŘIŠNÍ PODLOŽKA

Nastavení výšky břišní podložky se provádí přiloženým klíčem. (A)

Nastavení hloubky břišní podložky se provádí přiloženým klíčem. (B)



Pouze pro velikost 1+2+3



CZ ZADNÍ OPĚRA

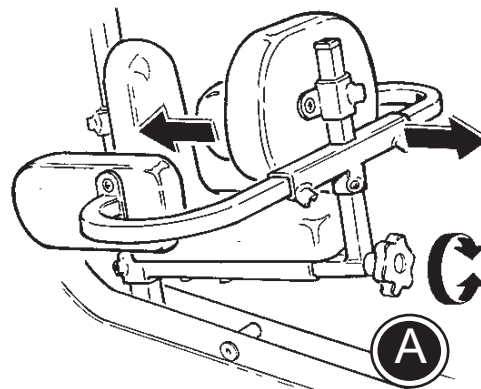
Pro nastavení výšky zadní opěry použijte přiložený klíč. (A)

Odstraňte či nastavte hloubku zadní opěry použitím madla za sedadlem. (B)

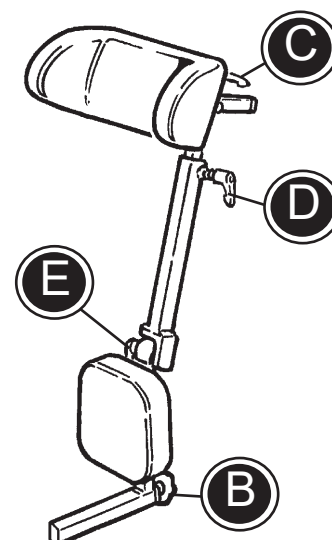
CZ OPĚRKA HLAVY

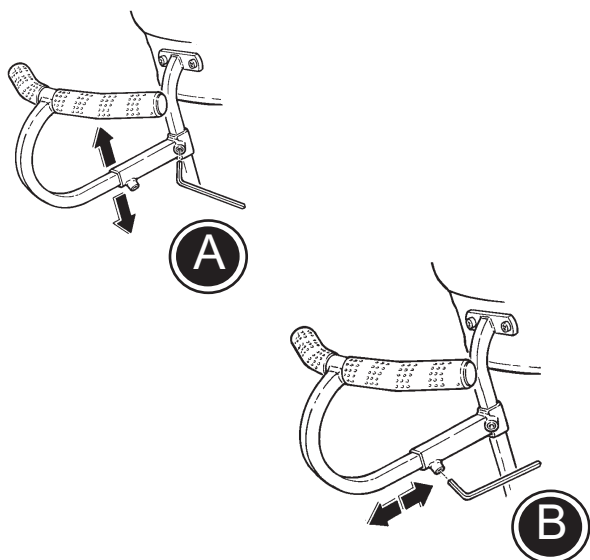
Pro montáž opěry hlavy se řiďte následujícími pokyny:

- 1) Uvolněte šroub (A) pro domontování zadní opěry a postranních opěr.
- 2) Připevněte opěrku hlavy pod sedadlo a utáhněte šroub (B).
- 3) Uvolněte madla (C), (D) a (E) pro nastavení výšky, šířky a úhlu opěrky hlavy.



! Pokud je nutné použít jak opěrku hlavy tak postranní opěrky, postranní opěrky musejí být připevněny na vzpěru podpěry těla. Upozorňujeme, že chodítko Pony ve velikostech 2+3 nemůže být vybaveno jak opěrkou hlavy tak postranními opěrkami.

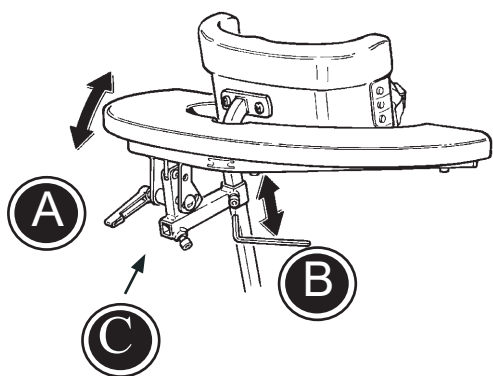




CZ RUKOJEŤ

Nastavení výšky rukojeti se provádí přiloženým klíčem (A).

Nastavení hloubky rukojeti se provádí přiloženým klíčem (B)



CZ LOKETNÍ OPĚRA

Loketní opěru lze připevnit k opěrci na ruce . Odmontujte opěru těla (viz strana 10) pro výměnu fitinku.

Nastavte úhel loketní operky použitím černé páčky (A). Nastavte výšku přiloženým klíčem. (B)

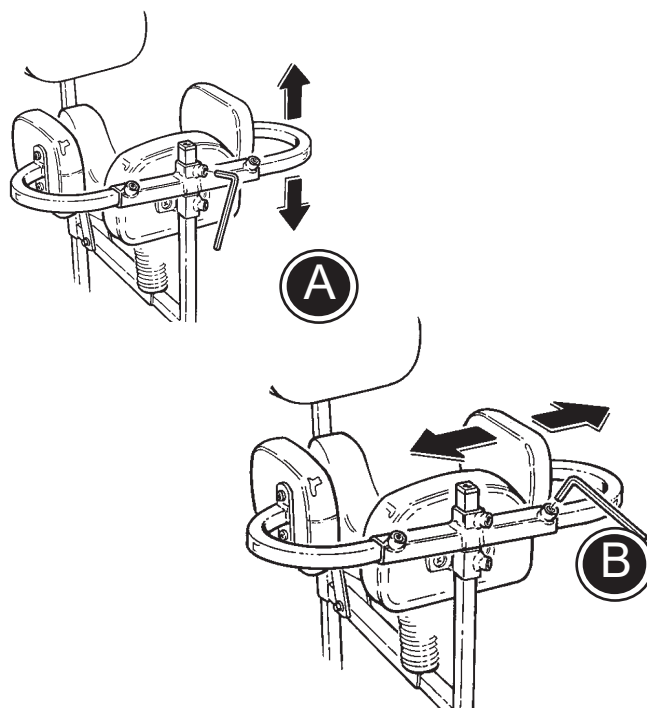
Vložte opěrku na ruce do příčného nosníku fitinků loketních opěr. (C)

CZ POSTRANNÍ OPĚRY

Postranní opěry jsou připevněny na tyči zadní opěry.

Nastavte výšku přiloženým klíčem (A).

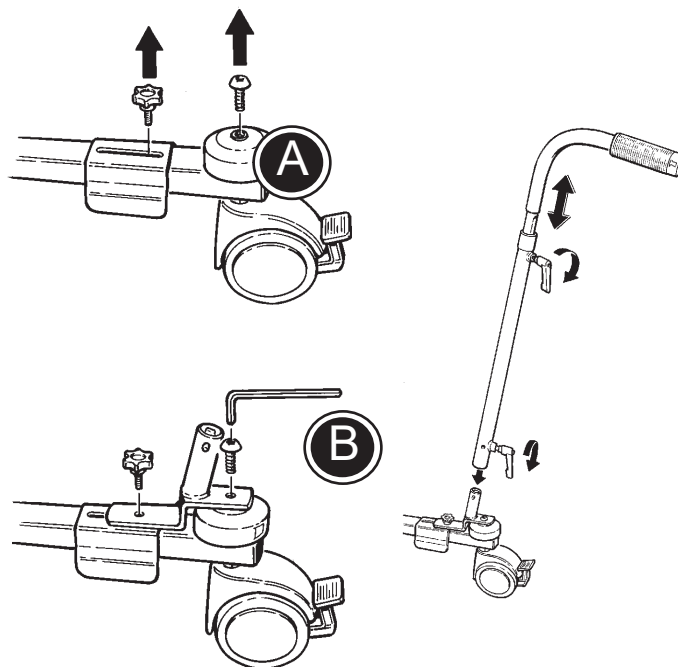
Postranní opěry jsou nastavitelné individuálně co do šířky dle obrázku. (B)

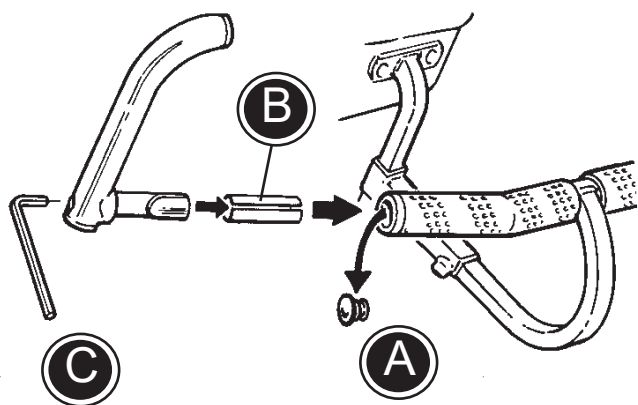


CZ RUKOJEŤ PRO ASISTENTA

1. Abyste mohli připevnit madlo pro asistenta, připevněte nejdříve fitinky. Začněte odmontováním dvou šroubů podle obrázku (A). Poté umístěte fitinky a utáhněte znovu šrouby. (B)
2. Jakmile tyč zaklikne na své místo, utáhněte dle obrázku černou páčku.
3. Nastavte výšku madla.

! Nezvedejte chodítka Pony pomocí madla pro uživatele.





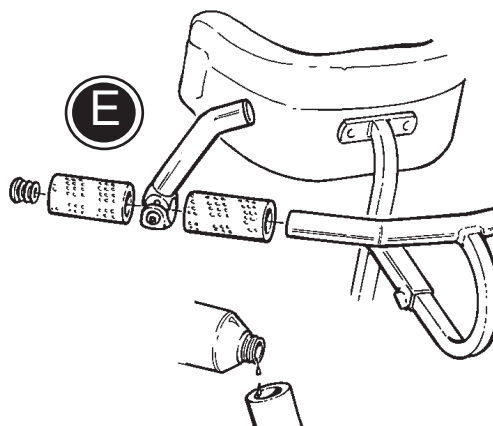
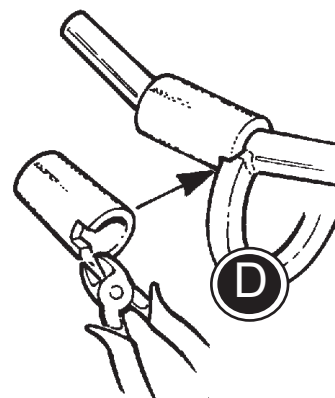
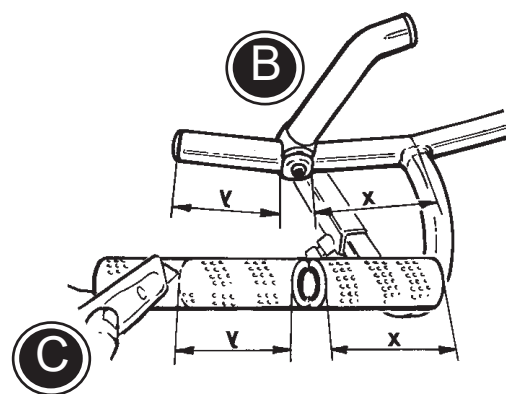
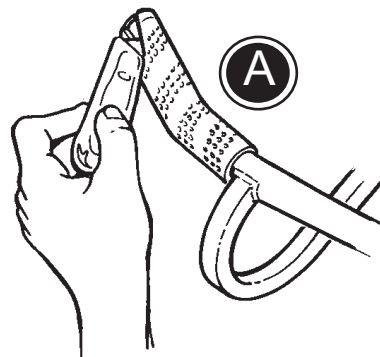
CZ VERTIKÁLNÍ RUKOJETI, PŘIPEVNĚNÉ NA KONCÍCH

Připevněte vertikální rukojeti na konec opěrky pro ruce následujícím způsobem:

- 1) Vystrčte koncovku (A) šroubovákem.
- 2) Vsuňte rukojeť a dodanou vložku (B) do opěrky pro ruce v požadovaném úhlu.
- 3) Utáhněte přiloženým klíčem (C).

CZ VERTIKÁLNÍ
 RUKOJETI,
 PŘIPEVNĚNÉ
 UPROSTŘED

1. Ustříhnete látku rukojeti (A) a odstraňte ji z rukojeti. Odstraňte koncovku.
2. Určete umístění rukojeti (B) a změřte délku nové látky pro rukojeť pro obě strany rukojeti. Nastříhejte materiál .
3. Materiál můžete zapustit dle obrázku (D) pro celkové zakrytí madla.
4. Připevněte vnitřní část materiálu. (Politím ethylalkoholu do rukojeti vám pomůže nasadit ji na opěrku). Připevněte rukojeť (E) a utáhněte klíčem. Připevněte vnější potah a opět vložte koncovku.



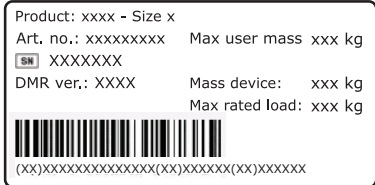
C
Z

CZ OZNAČENÍ VÝROBKU

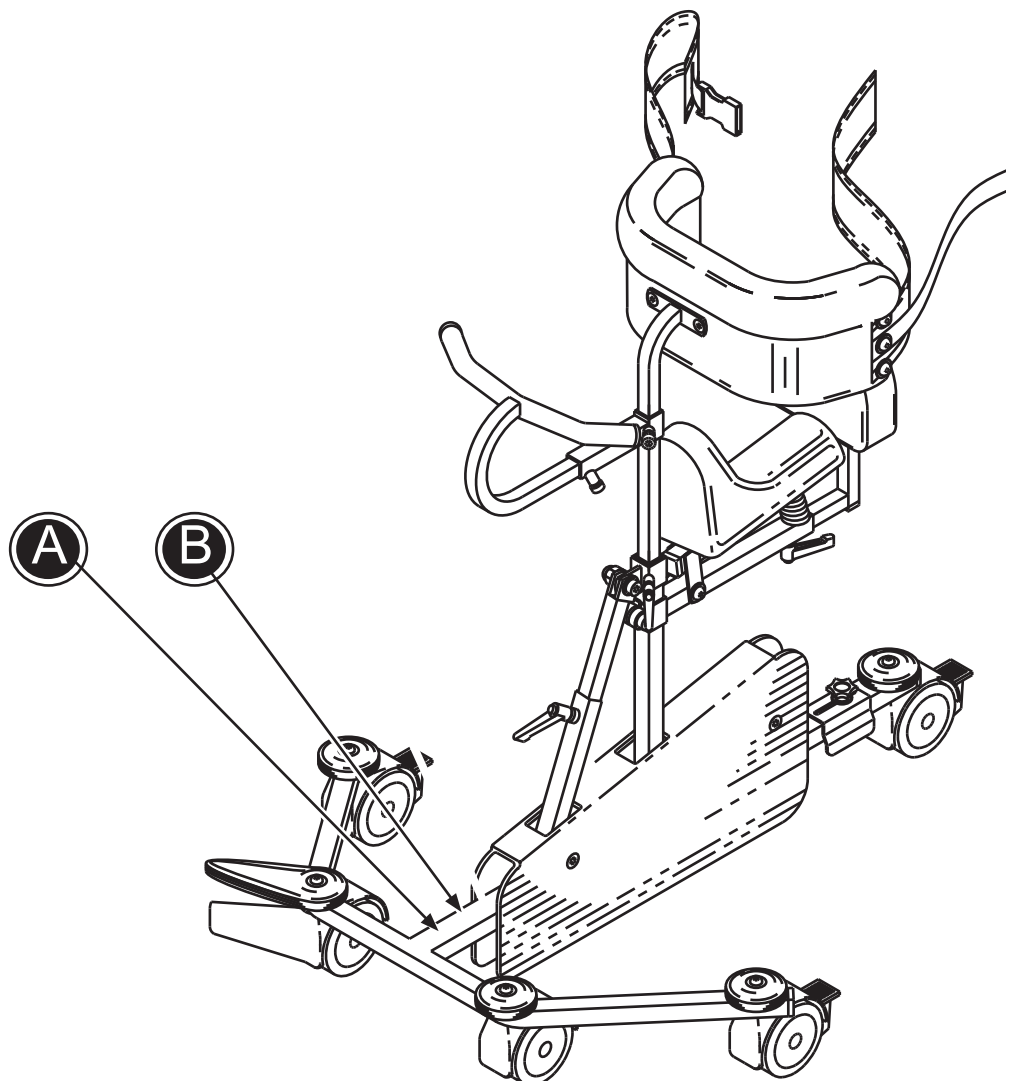
A) Výrobní číslo

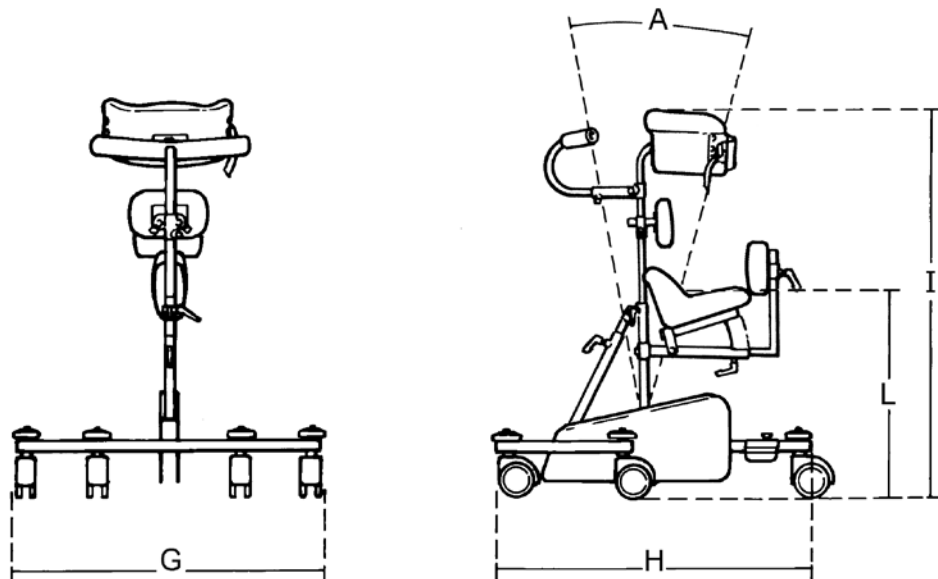
B) Výrobce

A



B





CZ ROZMĚRY

	Vel 0	Vel 1	Vel 2	Vel 3
Výška sedadla (L)	240-380 mm	380-500 mm	480-640 mm	550-900 mm
Šířka (G)	590 mm	690 mm	770 mm	1030 mm
Délka (H)	670 mm	720 mm	1040 mm	1250 mm
Výška (I)	520-690 mm	600-820 mm	680-1040 mm	930-1300 mm
Frekvence úhlu (A)	32°	32°	32°	32°
Hmotnost zařízení	7 kg	10 kg	13,5 kg	17 kg
Max. hmotnost uživatele	30 kg	40 kg	50 kg	75 kg
Max. jmenovité zatížení	39 kg	52 kg	65,5 kg	94 kg

CZ TECHNICKÉ ÚDAJE

Rám: Ocel pochromovaná či lakovaná práškem

Čalounění: PUR (pěnový polyuretan)

CZ VÝROBCE

R82 A/S
Parallelvej 3
8751 Gedved
Denmark

CZ DISTRIBUTOR



Svého distributora naleznete na www.R82.com

CZ INFORMACE O RECYKLACI

Pokud produkt dosáhne konce své životnosti, měl by být rozebrán a roztríděn dle materiálů, takže materiály mohou být recyklovány. V případě potřeby kontaktujte Vašeho místního distributora a vyžádejte si specifikaci jednotlivých materiálů. Kontaktujte prosím místní úřady pro informace o možnostech recyklace nebo likvidace použitého produktu způsobem, šetrným k životnímu prostředí.