

panda colour 5[™]

Nederlandse gebruiksaanwijzing

EN 12182
EN 12183

INHOUDSOPGAVE

Bestemming.....	3
Verklaring van overeenstemming	3
R82 Garantie	3
Veiligheid	3
Recycle informatie	3
Onderhoudstaken	4
Wassen.....	4
Hulpmiddelen wasmachine.....	4
Desinfectie.....	4
Accessoires en reserve onderdelen	4
Service-interval.....	4
Onderhoudschecklist.....	4
Voorverkoopinformatie.....	4
Technische gegevens	4
Fabrikant.....	4
Accessoires	5
Maatgegevens	6
Tiltechnieken	7
Product-identificatie	7
Symbole.....	8
Instructies	9 - 17

Algemeen

Wij waarderen uw keus voor deze voorziening van R82 - een wereldwijde leverancier van technische hulpmiddelen en apparatuur voor kinderen en jongeren met een beperking. Om optimaal gebruik te maken van alle mogelijkheden die deze voorziening biedt, raden wij u aan deze informatie goed door te lezen, voordat u deze voorziening gaat gebruiken. Bewaar deze User Guide als naslagwerk.

Bestemming

Het hulpmiddel is een modulair zitsysteem voor kinderen en volwassenen met een handicap.

Indicaties

De rolstoel kan worden gebruikt door kinderen en volwassenen met een beperking die niet in staat zijn om rechtop te blijven zitten. De rolstoel is bedoeld voor mensen met een functionele beperking en niet met een specifiek gezondheidsprobleem of een specifieke leeftijd.

De gebruiker is degene die in de rolstoel zit. De verzorger is degene die de rolstoel bedient. Laat de gebruiker nooit alleen in de rolstoel achter. Zorg ervoor dat de verzorger permanent toezicht houdt.

Het gebruik van de rolstoel wordt vaker op een dag stopgezet als de gebruiker in een ander hulpmiddel of een conventioneel product gaat liggen, staan of zitten.

De rolstoel is geschikt voor het vervoer van kinderen en volwassenen vanaf 22 kg tot het aangegeven maximumgewicht.

Contra-indicaties

Er zijn geen contra-indicaties bekend

Voorzorgsmaatregelen

Speciale aandacht moet worden gegeven aan de overwegingen over de samenstelling van het product en het gebruik van accessoires voor gebruikers met beperking in hun:

- Zintuiglijke waarneming en pijn voelen: ga dan na of de rolstoel en de bijbehorende accessoires met hun ondersteuning niet te veel druk veroorzaken.
- Motoriek (bv. door ongecontroleerde bewegingen te maken): overweeg dan om een rolstoel met een dynamische rugleuning te gebruiken.
- Vermogen om rechtop te blijven zitten: gebruik dan de rolstoel met accessoires (bv. zijsteunen, vest, riemen of armsteunen en een blad).
- vermogen om de positie van hun hoofd te handhaven: overweeg het gebruik van accessoires of een product dat ondersteuning biedt voor de positionering van het hoofd.

Toepassingsgebieden

Dit product kan binnen en buiten worden gebruikt

Meegeleverd gereedschap:

- 5mm inbussleutel

Verklaring van overeenstemming

Dit product voldoet aan de vereisten van de Verordening medische hulpmiddelen (2017/45). Verder voldoet dit product aan de vereisten conform:

- EN 12182
- EN 12183

De CE-markering moet worden verwijderd als:

- er veranderingen aan het product worden aangebracht;
- het product voor iets anders wordt gebruikt dan het beoogde doel en de conformiteitsverklaring
- niet de originele R82-reserveonderdelen en -fittingen

worden gebruikt.

Als het hulpmiddel met andere producten wordt gecombineerd, mag deze combinatie het beoogde doel van de producten niet veranderen of de producten zodanig wijzigen dat niet kan worden gegarandeerd dat de combinatie aan de toepasselijke vereisten voldoet. De persoon die/het bedrijf dat verantwoordelijk is voor de combinatie van de producten moet ervoor zorgen dat aan de toepasselijke vereisten wordt voldaan.



Recycle informatie

Wanneer een voorziening het einde van haar levensduur bereikt, dient het te worden gescheiden op verschillende materialen, zodat de onderdelen kunnen worden gerecycled of op een juiste wijze kunnen worden afgevoerd. Neem, indien nodig, contact op met de importeur voor een nauwkeurige beschrijving van elk materiaal.

Accessoires en reserve onderdelen

De voorzieningen van R82 kunnen worden uitgerust met diverse accessoires, die voldoen aan de behoefte van het kind/de tiener. Vervangende-onderdelen zijn beschikbaar op aanvraag. De specifieke accessoires vindt u op onze website. Neem contact op met uw dealer voor meer informatie.

Garantie R82

www.etac.com/support

Voorverkoopinformatie en instructies

Voorverkoopinformatie en instructies zijn beschikbaar op www.etac.com, onder uw product, in het hoofdstuk Documenten.



Veiligheid

De op deze voorziening aangebrachte stickers, aanduidingen en instructies mogen nooit afgedekt of verwijderd worden en moeten gedurende de gehele levensduur van de voorziening op hun plek blijven zitten en duidelijk leesbaar zijn. Vervang of herstel onleesbare of beschadigde stickers, aanduidingen en instructies onmiddellijk. Neem contact op met de importeur voor instructies.

In geval van een ongewenste gebeurtenis met betrekking tot het apparaat, moeten incidenten tijdig worden gemeld aan uw lokale dealer en de nationale bevoegde autoriteit. De lokale dealer stuurt de informatie door naar de fabrikant.

Ouder/verzorgende

- Lees alle instructies en User Guide aandachtig door voor gebruik en bewaar deze als naslagwerk. Onjuist gebruik van deze voorziening kan leiden tot ernstig letsel aan het kind/de tiener.
- Dit product bevat kleine onderdelen die ingeslikt kunnen worden. Verstikkingsgevaar als ze worden verwijderd van hun oorspronkelijke plaats.
- Gebruik altijd de juiste tiltechnieken en tilhulpmiddelen
- Laat het kind/de tiener nooit zonder toezicht alleen in deze voorziening. Zorg voor permanent toezicht door een volwassene.
- Reparaties/vervangingen mogen alleen worden gedaan met behulp van nieuwe originele R82-reserve-onderdelen en accessoires en volgens de richtlijnen en intervallen voorgeschreven door R82
- In geval van twijfel over het veilig kunnen gebruiken van uw voorziening of als er onderdelen niet juist functioneren, raden wij u aan om de voorziening niet langer te gebruiken en zo spoedig mogelijk contact op te nemen met uw dealer
- Informatie over frame- en zittingcombinaties, waaronder de maximale belasting van een combinatie, vindt u op: etac.com
- Informatie over transport is te vinden in het document "M1460 Transport in in Motor Vehicles" dat bij het product wordt geleverd

7176-16

- Het product beantwoordt mogelijk niet langer aan de norm voor ontvlambaarheid indien andere dan de originele R82-kussens worden gebruikt.
- Het product is goedgekeurd voor transport in voertuigen volgens ISO 7176-19. Meer informatie over transport is te vinden in het document "M1460 Transportation in Motor Vehicles" dat bij het product wordt geleverd.
- Overeenkomstig bijlage D van ISO 7176-19 is het product beoordeeld op geschiktheid voor het gebruik van in voertuigen verankerde heup- en schouder gordels. Het apparaat krijgt de totaalscore "Goed"

Omgeving

- Controleer de temperatuur van het oppervlak van het product voordat u een gebruiker erin laat plaatsnemen. Dit geldt met name voor gebruikers met een gevoelloze huid, omdat zij geen warmte kunnen voelen. Laat het product voor gebruik afkoelen als het oppervlak warmer is dan 41 °C

Kind/tiener

- Als het kind/de tiener tegen het maximale gewicht aan zit en/of veel ongecontroleerde bewegingen maakt, dient u te overwegen om over te stappen op een grotere maat, met een hogere maximale belasting of te kiezen voor een andere voorziening
- De Panda Futura is geschikt voor het vervoer van kinderen vanaf 43 kg tot het gespecificeerde maximale gebruikersgewicht.

De voorziening

- Voer voor het eerste gebruik alle in/verstellingen uit aan de voorziening en accessoires en zorg ervoor dat alle knoppen, schroeven en gespen goed vastzitten. Houd alle gereedschappen buiten bereik van kinderen
- Controleer of de voorziening stabiel staat alvorens het kind/de tiener in de voorziening te plaatsen
- Inspecteer de voorziening en alle accessoires regelmatig en vervang defecte/versleten onderdelen voor gebruik
- Zorg dat de "zuigerstang" niet wordt blootgesteld aan krassen. Gebruik bij voorkeur een (zachte) doek en geen scherp gereedschap voor het bijstellen van de gasveer
- Dit product is getest op ontvlambaarheid in overeenstemming met EN 1021-1, EN 1021-2 en ISO

Technische gegevens

Zitschaal: ABS Kunststof
Kussens: Brandvertragende koudschuim
Bekleding: 100% Trevira CS
Onderstellen: Poeder-gecoat staal

Fabrikant

R82 A/S
Parallelvej 3
8751 Gedved

IMPORTEUR

R82 NEDERLAND B.V.
TINWEG 8
8445 PD HEERENVEEN

Service- en onderhoudsinformatie

Service en onderhoud van een medisch hulpmiddel zijn volledig de verantwoordelijkheid van de eigenaar van dat hulpmiddel.

Wanneer service en onderhoud aan een hulpmiddel niet volgens de instructies worden uitgevoerd, kan de garantie van het hulpmiddel komen te vervallen. Bovendien kan het niet onderhouden van een hulpmiddel de klinische toestand of veiligheid van gebruikers en/of hun zorgverleners in gevaar brengen. Voer geen service- en onderhoudswerkzaamheden uit terwijl de gebruiker in het product zit. Neem indien nodig contact op met uw plaatselijke dealer voor hulp bij het instellen, gebruiken of onderhouden van het product.

Levensduur

Bij normaal gebruik bedraagt de levensduur van dit product 8 jaar, mits alle onderhouds- en reparatiewerkzaamheden worden uitgevoerd volgens de instructies van de fabrikant en aantoonbaar zijn vastgelegd. Het apparaat mag binnen zijn levensduur worden teruggegeven.

Onderhoudsinterval

De frequentie van de inspecties kan afhankelijk van het gebruik en de slijtage worden gewijzigd. Het wordt aanbevolen om het product jaarlijks te inspecteren, telkens wanneer het product opnieuw voor gebruik wordt uitgegeven en na langdurige opslag (meer dan 4 maanden). De inspectie moet worden uitgevoerd door een persoon die het gebruik van het product begrijpt.

Servicechecklist:

controleer het volgende op de beoogde werking en stel af waar nodig.

- Gasveer voor rughoekverstelling en de handgreep voor vergrendeling van de rugleuning.
- Accessoires kunnen in de bevestigingen boven aan de rugleuning worden geplaatst en vergrendeld met behulp van de knop en handgrepen die in de bevestigingen zijn aangebracht.
- Controleer of de inlegstukken voor bevestigingen in de rugleuning en zitting zich in goede staat bevinden
- Controleer of moeren en bouten op het product zijn aangehaald
- Controleer bevestigingen en gespen op tekenen van slijtage aan de onderdelen
- Controleer het product op scheuren of tekenen van slijtage aan de onderdelen
- Controleer of alle etiketten op het product intact zijn

Repareer of vervang beschadigde of versleten onderdelen.

Onderhoud

Aanbevolen vóór elk gebruik:

Veeg eventuele resten en vuil met een doek en warm water met een mild(e) wasmiddel/zeep zonder chloor van het product en laat het product drogen voordat u een visuele inspectie op beschadigde of versleten onderdelen uitvoert.

Wassen

Hoofdproduct

Dit product kan gedurende 10 minuten op 60° worden gewassen met een mild reinigingsmiddel in een wasmachine die is ontworpen voor medische hulpmiddelen. Gebruik de droogfunctie van de machine om het product te drogen. Verwijder alle accessoires en was ze afzonderlijk.

Stoffen en hoezen

De hoes kan op maximaal 40°C in de wasmachine worden gewassen met een mild wasmiddel.

Haal het schuim en de hoes van elkaar voordat u ze wast.

Schuim

De schuiminzetstukken mogen alleen met de hand worden

gewassen. Gebruik warm water en een mild reinigingsmiddel/milde zeep zonder chloor en laat alle onderdelen vóór gebruik drogen.

Buig, knijp of wring het schuim niet tijdens en na het wassen, omdat dit de vorm negatief kan beïnvloeden.

Handwas

Dit product en de bijbehorende accessoires kunnen ook met de hand worden gewassen. Gebruik warm water en een mild reinigingsmiddel/milde zeep zonder chloor en laat alle onderdelen vóór het gebruik drogen.

Desinfectie

Het product kan worden gedesinfecteerd met een ontsmettingsmiddel met 70% isopropylalcohol. Het wordt aanbevolen om eventuele resten en vuil met een doek en warm water met een mild(e) wasmiddel/zeep zonder chloor van het product te verwijderen en het product te laten drogen voordat u gaat desinfecteren.

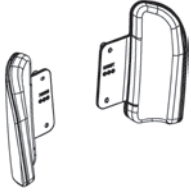
Materialen

- Aluminium
- Kunststof
- Roestvrij staal
- Staal
- Stof
- Schuim

Oppervlaktebehandeling

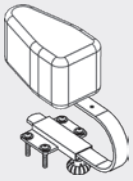
De volgende processen om oppervlakken te behandelen zijn gebruikt ter bescherming tegen roestvorming:

- Gelakte oppervlakken = polyester poedercoating of ED-coating
- Niet-gelakte aluminium onderdelen = geanodiseerde coating
- Niet-gelakte stalen oppervlakken = gegalvaniseerd



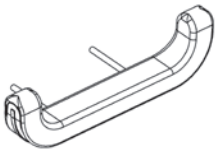
89811-5xx

Zie pagina



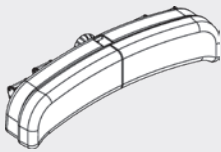
89930-5
89130-20

Zie pagina



89642-xxx

Zie pagina



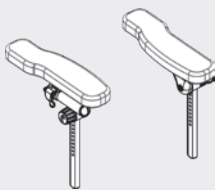
89658-xxxx

Zie pagina



8910301-4
8910301-5

Zie pagina



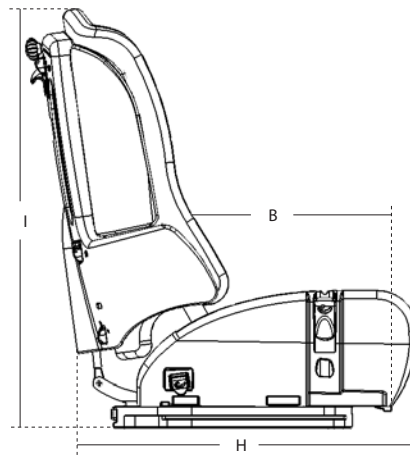
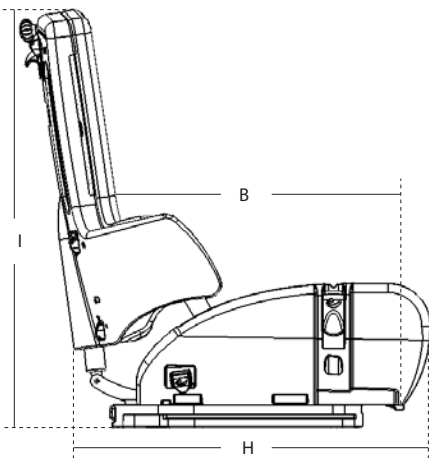
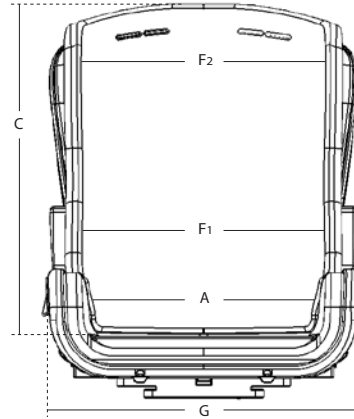
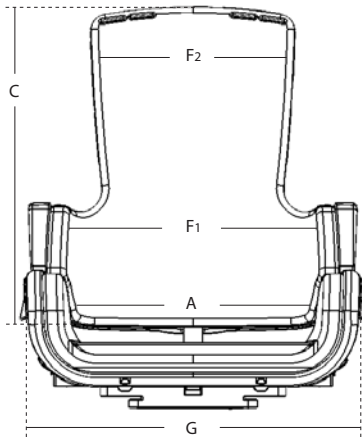
89619-x

Zie pagina



8910725-5

Zie pagina



MAATGEGEVENS

	Panda Colour 5 Active	Panda Colour 5 Standard
	mm (inch)	mm (inch)
Zitbreedte (A)	350 (13 ³ / ₄ "	350 (13 ³ / ₄ "
Zitdiepte (B)	430 (17")	430 (17")
Rughoogte (C)	590 (23 ¹ / ₄ "	590 (23 ¹ / ₄ "
Rugbreedte, boven (F2)	350 (13 ³ / ₄ "	380 (15")
Rugbreedte, onder (F1)	320 (12 ¹ / ₂ "	270 (10 ³ / ₄ "
ArMLEuning om afstand te houden	210-300 (8 ¹ / ₄ -11 ³ / ₄ "	210-300 (8 ¹ / ₄ -11 ³ / ₄ "
Voorste locatie an de arMLEuning	480 (19")	480 (19")
Totale breedte (G)	560 (22")	560 (22")
Totale lengte (H)	560 (22")	560 (22")
Totale hoogte (I)	670 (26 ¹ / ₂ "	670 (26 ¹ / ₂ "
Massa hulpmiddel	15 kg (33 lb)	15 kg (33 lb)
Max. massa gebruiker	85 kg (187.3 lb)	85 kg (187.3 lb)
Max. massa gebruiker bij transport	85 kg (187.3 lb)	85 kg (187.3 lb)
Max. nominale belasting	102 kg (224.8 lb)	102 kg (224.8 lb)
Rughoek	(-5°) to (30°)	(-5°) to (30°)

De Panda Colour 5 is opgemeten volgens de norm ISO 7176-5, met de zitting in horizontale en het ruggedeelte in verticale positie. R82 levert diverse soorten accessoires. Daarom zijn de gewicht- en maatgegevens vermeld zonder accessoires. Andere configuraties dan die zijn beschreven in de norm kunnen resulteren in andere maatgegevens.

PRODUCT-IDENTIFICATIE

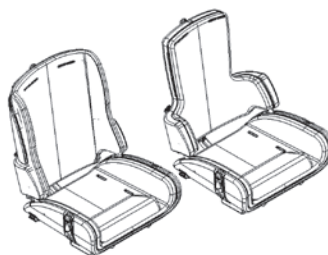
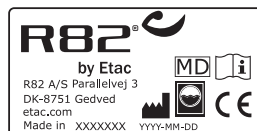
Panda Colour 5 zitschaal

A) Fabrikant

De sticker bevindt zich aan de linkerzijde van de zitschaal, onder het rugkussen.

B) Serienummer

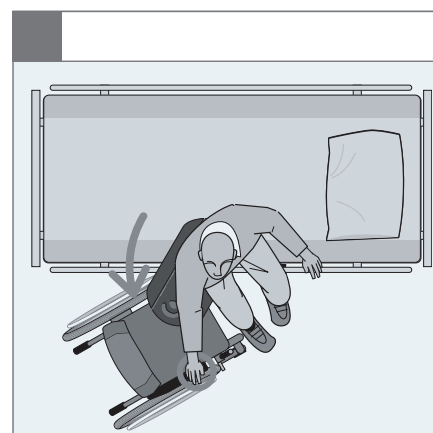
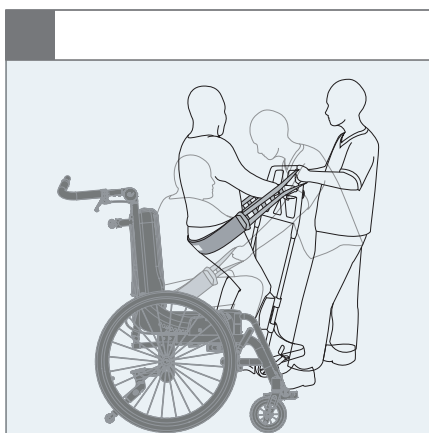
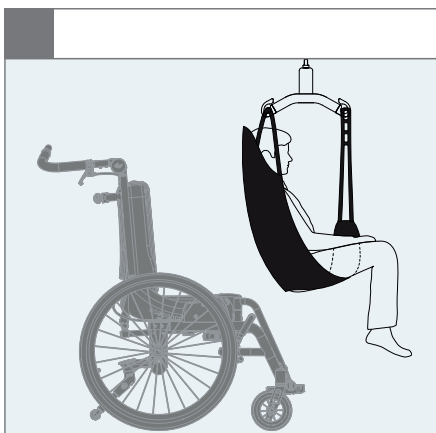
De sticker bevindt zich aan de rechterzijde van de zitschaal, onder het rugkussen.



Tiltechnieken

Gebruik altijd de juiste tiltechnieken en tilhulpmiddelen

N
L



Symbolen



Voor binnen- en buitenshuis gebruik



Raadpleeg de instructies

De nieuwste versie van deze user Guide en instructies zijn altijd beschikbaar op de website van Etac en kunnen in één groter formaat worden afgedrukt.



Waarschuwing

Dit symbool staat in de gebruiksaanwijzing samen met een getal dat naar de hieronder vermelde instructies verwijst. Het vestigt de aandacht op situaties waarin het product, de gebruiker of de veiligheid van derden in gevaar kan zijn.

01 = Gevaar voor beknelling

02 = Kantelgevaar

03 = Vervoer in motorvoertuigen

05 = Gevaar voor samendrukken



Waarschuwing

Gebruik nooit de duwbeugel/handvaten voor het tillen of duwen van de rolstoel op/af een trap, verhoging, trottoirband etc.

ZITVOORZIENINGEN

De Panda Colour 5 zitvoorziening is verkrijgbaar als (A) STANDARD en als (B) ACTIVE.

Het grootste verschil tussen de twee modellen is de vormgeving van de rugschalen. De ACTIVE is zodanig vormgegeven dat het kind meer bewegingsvrijheid met de armen heeft. Daarmee is de ACTIVE ideaal voor het meer actieve kind.

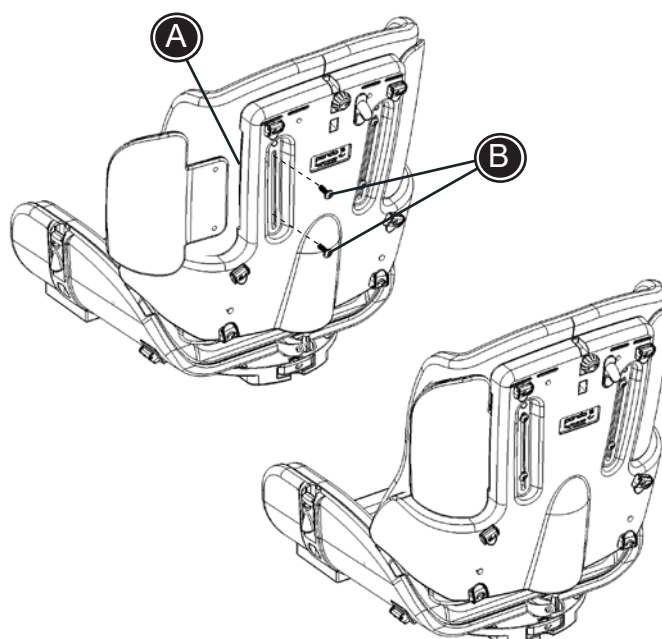
De STANDARD is uitgerust met zijstukken, en dat biedt het kind meer ondersteuning maar minder bewegingsvrijheid.

Welk model het meest geschikt is, wordt bepaald door de mate van ondersteuning die het kind nodig heeft. Het ene model kan eenvoudig in het andere model worden omgezet (zie beneden). Bij het omzetten van model moet het rugkussen wel worden vervangen. Beide zitschalen zijn voorbereid voor het ruime assortiment accessoires.



ZIJONDERSTEUNING RUGLEUNING MONTEREN/ DEMONTEREN

Volg de onderstaande instructies om de zijondersteuning rugleuning op juiste wijze te monteren of te demonteren:

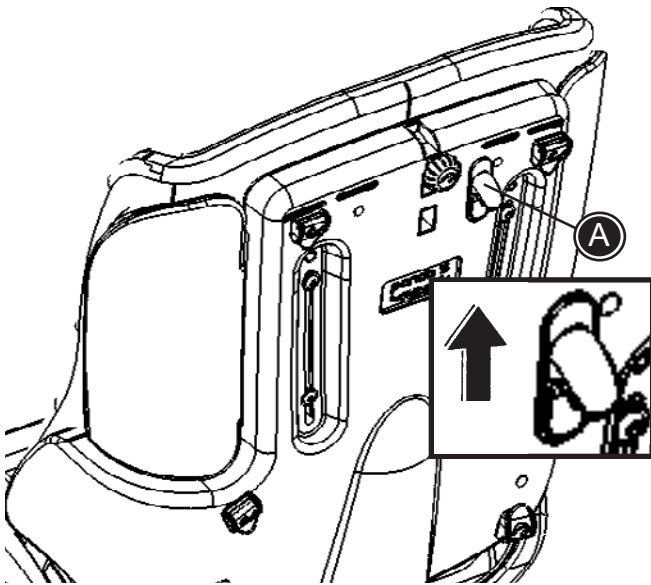


N Monteren:


- * Plaats de zijstukken in de sleuven in de rugleuning (A)
- * Zet ze van achteren vast met de meegeleverde bouten en 5 mm inbussleutel (B)

Demonteren:

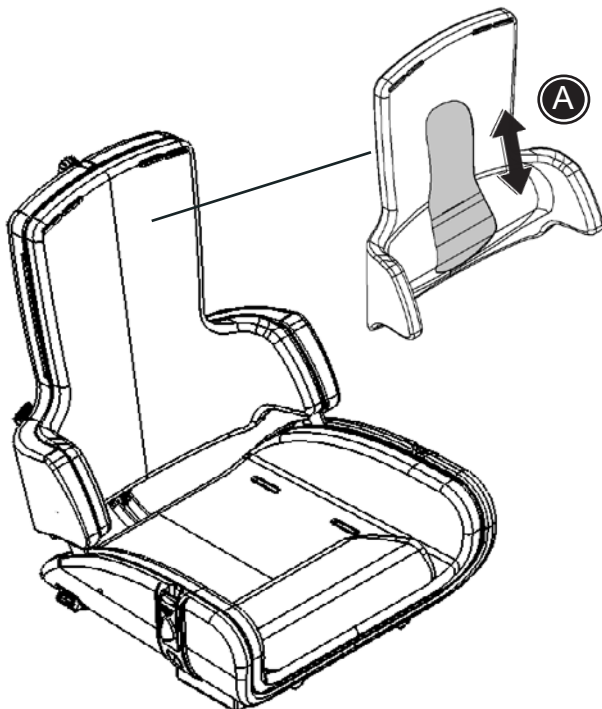
- * Verwijder de bouten (B) van achteren met behulp van de meegeleverde 5 mm inbussleutel
- * Verwijder de zijstukken



RUGHOEK- VERSTELLING

 Duw de hendel (A) omhoog om de rughoek te verstellen.

Houd de rugleuning van de stoel stevig vast voordat u de hendel omhoog duwt. Zo voorkomt u dat de rugleuning plotseling naar achteren klapt.



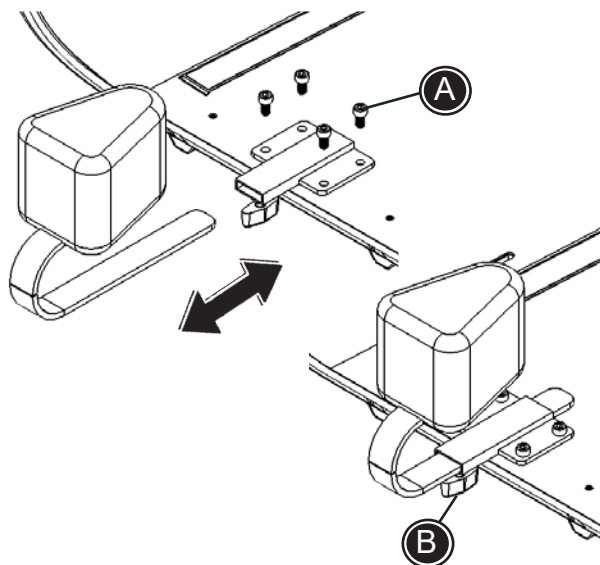
LUMBAALKUSSEN

De Panda Colour 5 wordt compleet met een los lumbaalkussen in het rugkussen geleverd. Verplaats het lumbaalkussen omhoog of omlaag (A), afhankelijk van de behoefte van het kind aan ondersteuning.

ABDUCTIEKLOS

De Panda Colour 5 is voorbereid voor montage van een abductieklos.

- * Monteer de bevestigingsbeugel met behulp van de meegeleverde 4 mm inbussleutel (A).
- * Schuif de abductieklos in de beugel en stel de diepte af met de draaiknop (B).



ZITVERLENGING

De Panda Colour 5 is voorbereid voor montage van een zitverlenging.


- * Duw de buizen van de zitverlengingen in de twee sleuven onder de zitschaal.
- * Schuif de buizen op hun plaats en zet ze vast met de meegeleverde bouten en 5 mm inbussleutel (A).

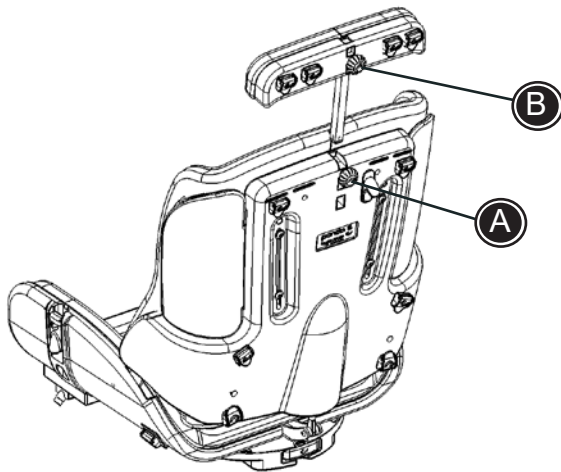


RUGVERLENGING

De Panda Colour 5 is voorbereid voor montage van een rugverlenging.

- * Monteer de buis van de rugverlenging in de bevestiging aan de rugleuning en zet vast met de draaiknop (A).
- * Draai de draaiknop (A) of (B) losser om de hoogte van de rugverlenging te verstellen.


 Let er bij het verstellen van de rugverlenging goed op dat er geen vingers bekneld raken tussen de rugleuning van de stoel en de rugverlenging.

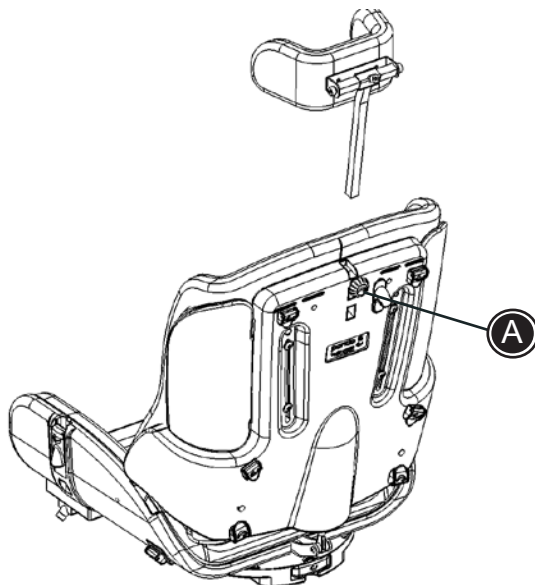


HOOFDSTEUN

De Panda Colour 5 is voorbereid voor montage van een hoofdsteun.

- * Monteer de hoofdsteunbuis in de bevestiging aan de rugleuning en zet vast met de draaiknop (A).


 Let er bij het verstellen van de hoofdsteun goed op dat er geen vingers bekneld raken tussen de rugleuning van de stoel en de hoofdsteun.




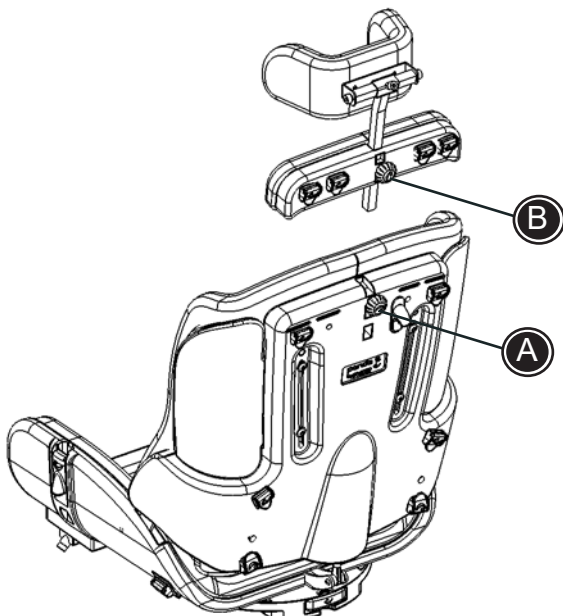
RUGVERLENGING EN HOOFDSTEUN

Volg de onderstaande instructies om de rugverlenging en de hoofdsteun in één keer te monteren.

- * Schuif de hoofdsteunbuis door de opening in de rugverlenging en vervolgens in de sleuf in de rugleuning.
- * Stel de hoogte van de hoofdsteun af en zet vast met de draaiknop (A).
- * Stel de hoogte van de rugverlenging af en zet vast met de draaiknop (B).

 Let er bij het verstellen van de hoekleuning goed op dat er geen vingers bekneld raken tussen de rugleuning en de zitting.

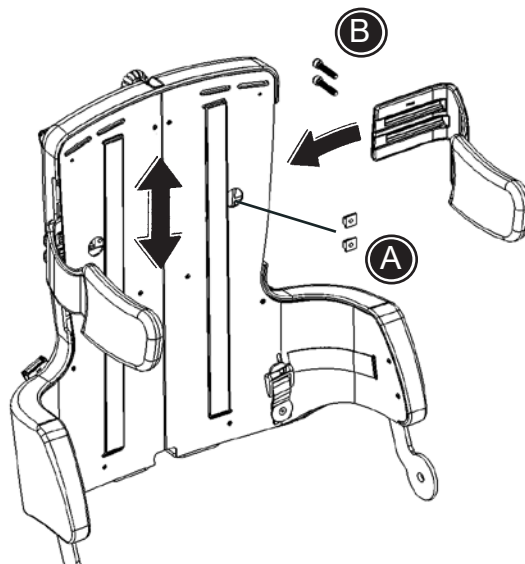
 Waarschuwing 05 Gevaar voor beknelling tussen hoofdsteun en onderstel/duwbeugel bij het verstellen van de rugleuning



ZIJSTEUNEN

De Panda Colour 5 is voorbereid voor montage van zijsteunen.

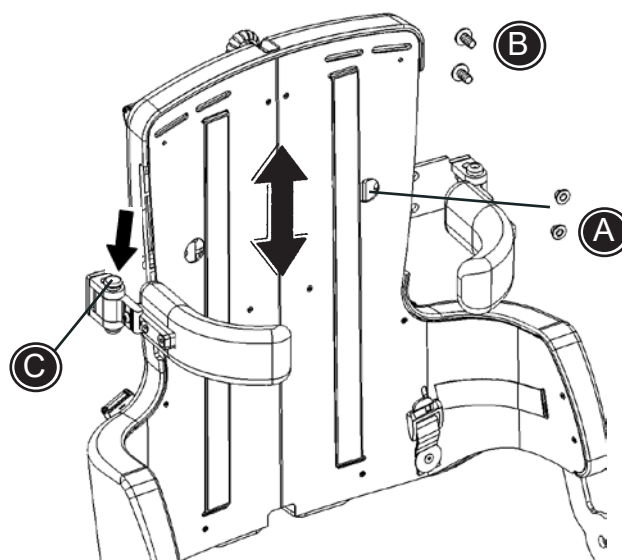
- * Plaats de zijsteunen in de sleuven.
- * Plaats de moeren één voor één, door de opening (A) in de rug, in de sleuven van de zijsteun.
- * Maak vanachter vast met de meegeleverde bouten (B) en een 5mm-inbussleutel.
- * Stel de hoogte in en zet vast.



WEGZWENKBARE ZIJSTEUNEN

De Panda Colour 5 is voorbereid voor montage van wegzwenkbare zijsteunen.

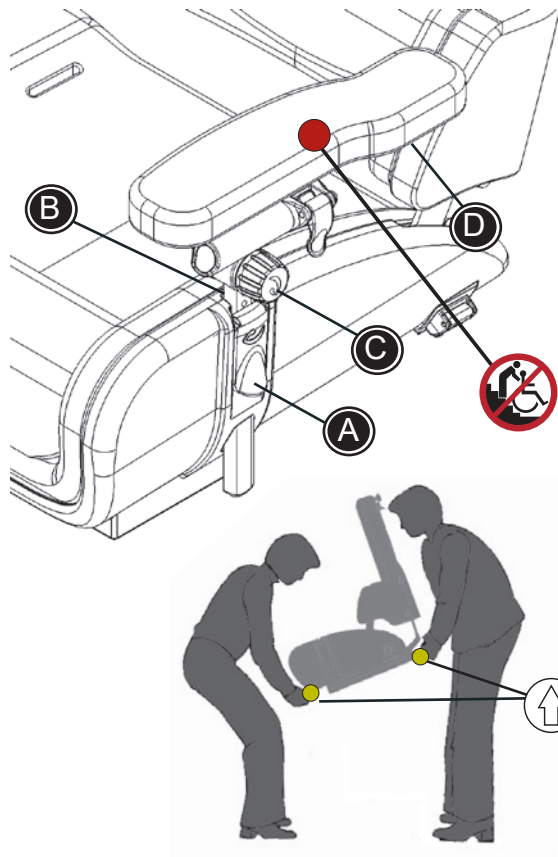
- * Plaats de zijsteunen in de sleuven.
- * Plaats de moeren één voor één, door de opening (A) in de rug, in de sleuven van de zijsteun.
- * Maak vanachter vast met de meegeleverde bouten (B) en een 5mm-inbussleutel.
- * Stel de hoogte in en zet vast.



De wegzwenkbare zijsteunen worden vrijgegeven door de rode knop (C) in te drukken. Zwenk de zijsteunen vervolgens weg.



U dient de wegzwenkbare delen periodiek (minimaal iedere 3 maanden) te controleren en te oliën.



ARMSTEUNEN

De hoogte verstellen:

Open de hendel (A) om de hoogte van de armsteun te verstellen. Plaats (B) op de gewenste hoogte. Sluit de hendel na de hoogteverstelling.

Het armsteunkussen kantelen:

Draai de stelknop (C) losser.

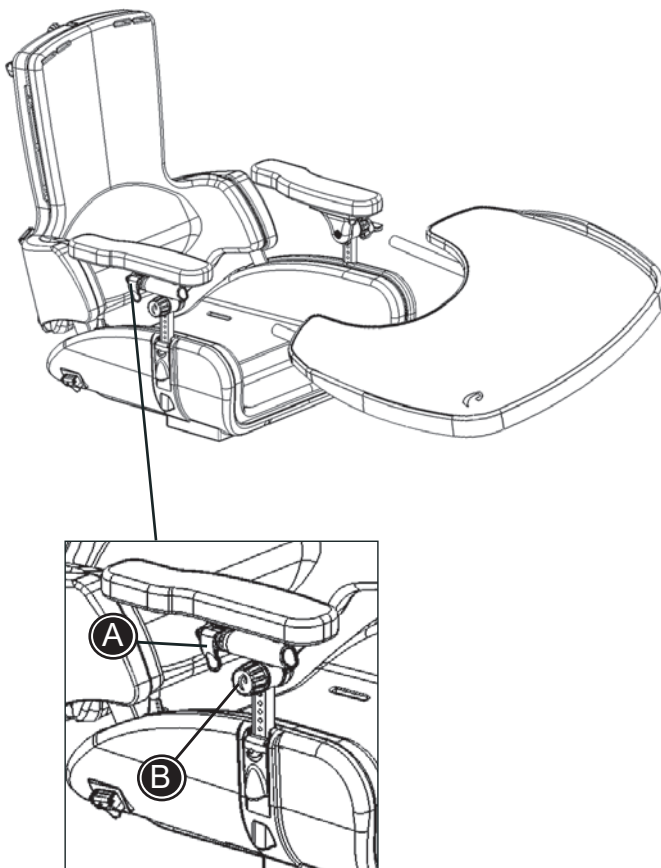
Draai de inbusbouten (D) onder het armsteunkussen losser, om het armsteunkussen zijwaarts (in de breedte) te verstellen.



Let er bij het verstellen van de armsteun goed op dat er geen vingers bekneld raken tussen de stoel en de armsteun.



Draag het product niet aan de armsteun



WERKBLAD

A) Monteren en diepte instellen

B) Hoek van het werkblad instellen via hoekverstelling van het armsteunkussen.




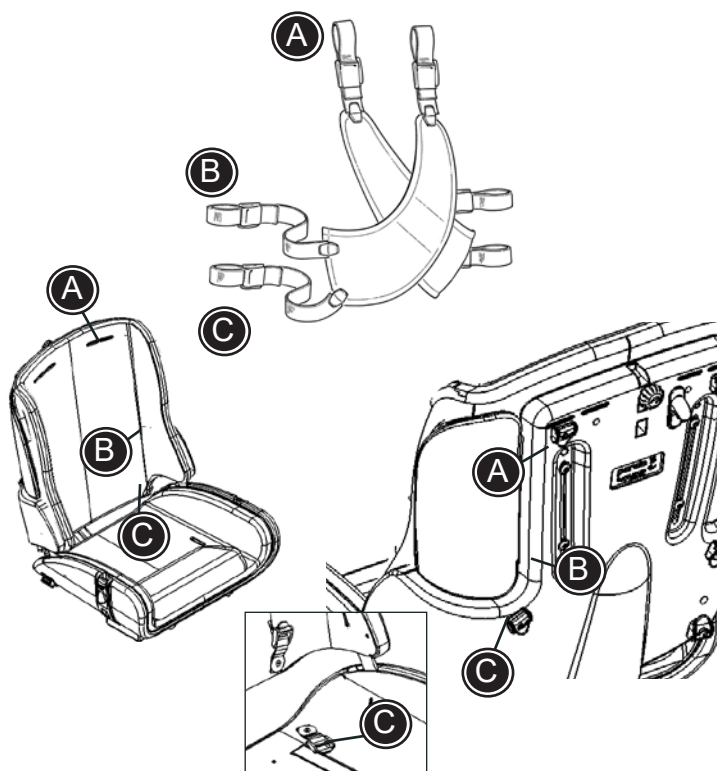
Het werkblad kan alleen worden gemonteerd op een Panda Colour 5 met armsteunen.

KRUISBANDENVEST

Het fixatievest en het kruisbandenvest kunnen met de gespen en de rits open en dicht worden gedaan.

- * Voer de schouderriemen door de opening in het rugkussen en vervolgens in de klappgespbevestigingen boven aan de rugleuning (A).
- * Monteer de bovenste riemen in de zijkanten, in de klappgespbevestigingen van de rugleuning (B).
- * Monteer de onderste riemen in de gordelbevestigingen onder in de rugleuning (C).


 Zorg ervoor dat alle fixaties en verstellingen goed zijn aangebracht en goed vastzitten. Controleer dit regelmatig.

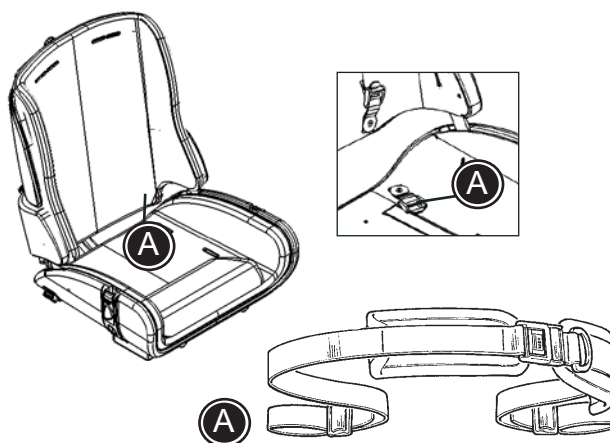


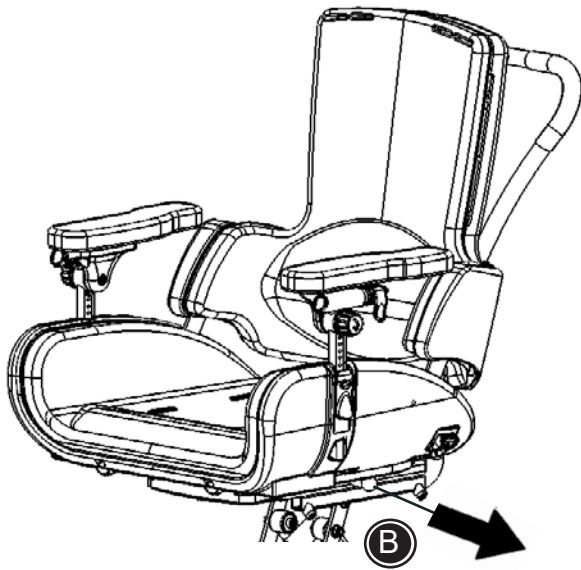
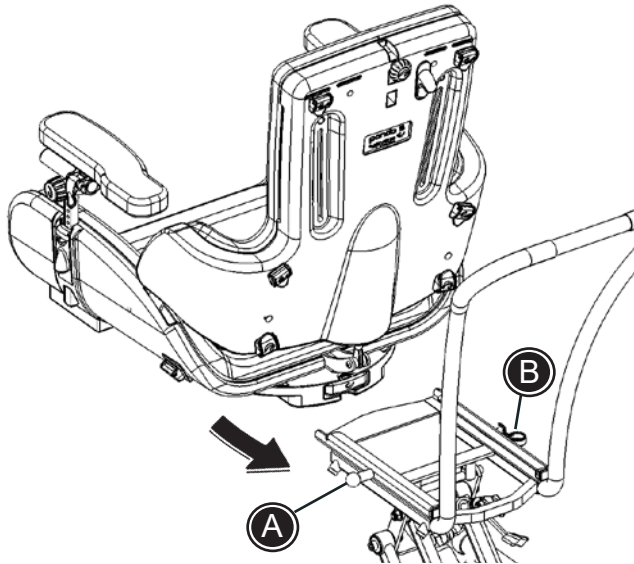
HEUPGORDEL

De heupgordel kan met behulp van de gespen los en vast worden gedaan.

- * Monteer de riemen in de gordelbevestigingen onder de zitschaal (A).

 Zorg ervoor dat alle fixaties en verstellingen goed zijn aangebracht en goed vastzitten. Controleer dit regelmatig.





PANDA COLOUR 5 OP HIGH-LOW:X ONDERSTEL MAAT 2

! Deze combinatie dient niet te worden gebruikt voor zwaar spastische kinderen die heftige bewegingen maken.

De Panda Colour 5 monteren:
Shuif de panda Colour 5 in de ontvangstadapter volledig naar achteren totdat hij op z'n plaats "klikt". Vergrendel de rode hendel (B) om de Panda Colour 5 vast te zetten en te stabiliseren.

! Gebruik de eerste opening waar hij in "klikt" NIET. Dit is slechts een "veiligheidsopening" die de zitvoorziening "opvangt", voor als de knop per ongeluk uit de juiste opening schiet.

De Panda Colour 5 demonteren:
Ontgrendel de rode hendel (A). Trek de knop (B) uit, trek de Panda Colour 5 naar voren en til de zitschaal tegelijkertijd ietwat omhoog.

! De maximale belasting op het onderstel bedraagt 60 kg.

! De Panda Colour 5 kan NIET gemonteerd worden op een onderstel maat 1.


i Zie de gebruiksaanwijzing bij de frames/onderstellen voor meer informatie over versie en functies van het onderstel maat 2

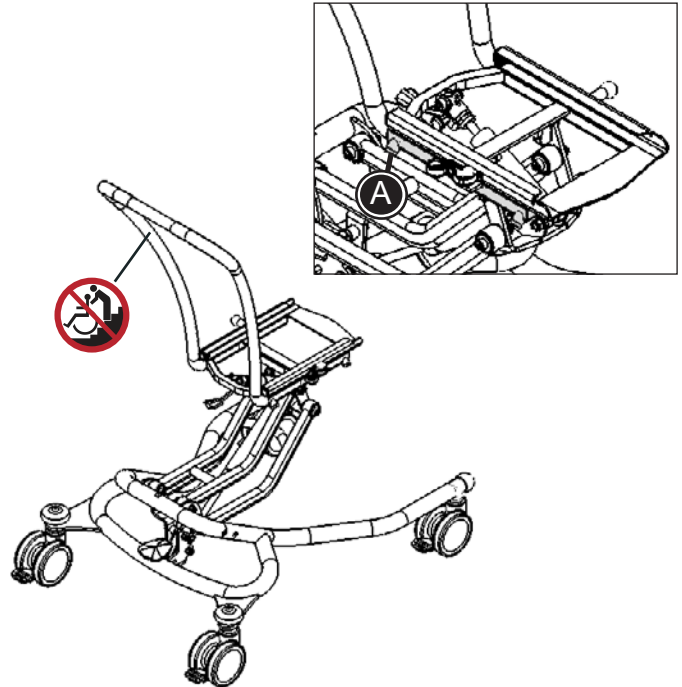
DUWBEUGEL VOOR HIGH-LOW:X BINNENONDERSTEL

Diepte instellen:

Draai de inbusbouten (A) aan beide zijden van het onderstel losser en verstel de diepte van de duwbeugel. De duwbeugel kan op twee posities worden afgesteld en klikt op z'n plaats met de veiligheidsmoer.

Zet vast op de gewenste positie.

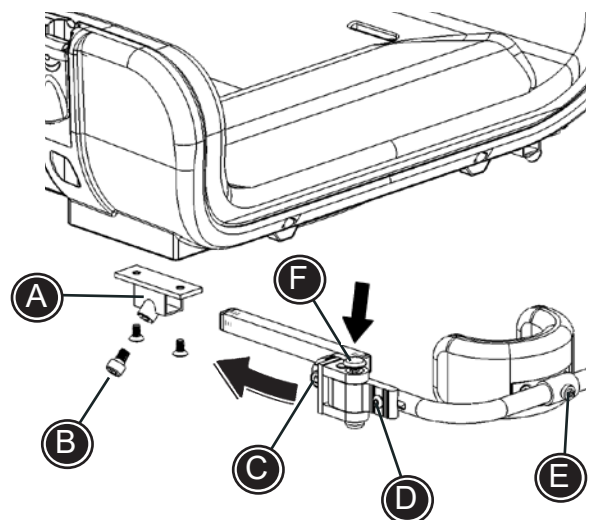
-  Gebruik de duwbeugel nooit om het onderstel omhoog te tillen of omlaag te trekken op trappen, in trapportalen, bij stoepranden, enz. Het onderstel behoort te worden opgetild door twee personen die het onderstel stevig vastpakken. Gebruik nooit de duwbeugel om het onderstel op te tillen.




WEGZWENKBARE KNIESTEUNEN

Zet met de 4 mm inbussleutel de bevestiging (A) vast onder de zitschaal. Plaats de kniesteunen in de bevestiging en zet ze vast met de 6 mm inbussleutel (B)

- * Draai met de 6 mm inbussleutel de inbusbouten (C) losser om de hoek van de kniesteunbuizen te verstellen.
- * Draai met de 4 of 6 mm inbussleutel de inbusbouten (B) of (D) losser om de diepte te verstellen.
- * De kniesteunen zelf zijn zowel in hoek als zijwaarts verstelbaar (E) met behulp van de 4 mm inbussleutel.
- * Duw de rode knop op de bevestiging (F) in om de kniesteunen te kunnen wegzwenken.



-  U dient de wegzwenkbare delen periodiek (minimaal iedere 3 maanden) te controleren en te oliën.