



## Strong Base Reconditioning

**Re-Use**

The Strong Base by R82 can be re-used. Please check the product's service life stated in the User guide. The latest version of the User Guide is always available at R82.org

**Cleaning****Washing**

Remove food particle accumulation and other excess dirt before washing. Pay special attention to wheels and wheel brakes.

Clean the frame with a pH neutral mix of warm water and non-abrasive cleaning agent or with a 70% disinfectant solution. Wipe and dry. A list of approved cleaning agents can be found at <http://www.r82.org/support/>

Do not clean any parts with a high pressure washer

**Ware-washing Process**

This product can be washed at 60° using a mild detergent in a washing machine designed for medical devices.

Remove all accessories before washing the main product and clean the accessories separately

Remove food particle accumulation and other excess dirt before washing. Pay special attention to wheels and wheel brakes.

Use the machine's drying function to dry the product

The ware-washing machine should be programmed at the following values:

- Water temperature: 60 °C
- Washing duration: 5 minutes
- Drying temperature: 50 °C
- Drying duration: 10 minutes
- Please allow the product to dry completely before reuse

**Check for defective or worn components**

Warped, cracked, rusty or deformed parts must be replaced. Worn and malfunctioning parts should be replaced. Minor damage to painted surfaces can be touched up with touch-up paint.

The CE mark must be removed when using other than original R82 spare parts and fittings. Original R82 parts have been tested together with the product for the intended purpose and have undergone statutory test procedures.

**Check**

Check and adjust the following functions as per their intended use.

All adjustments and settings must be performed in accordance with the User Guide. Please check that the:

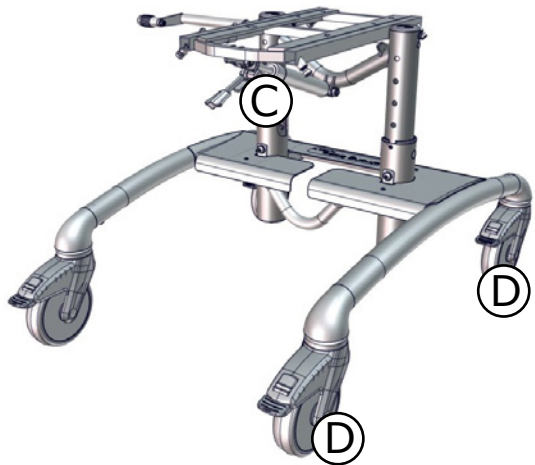
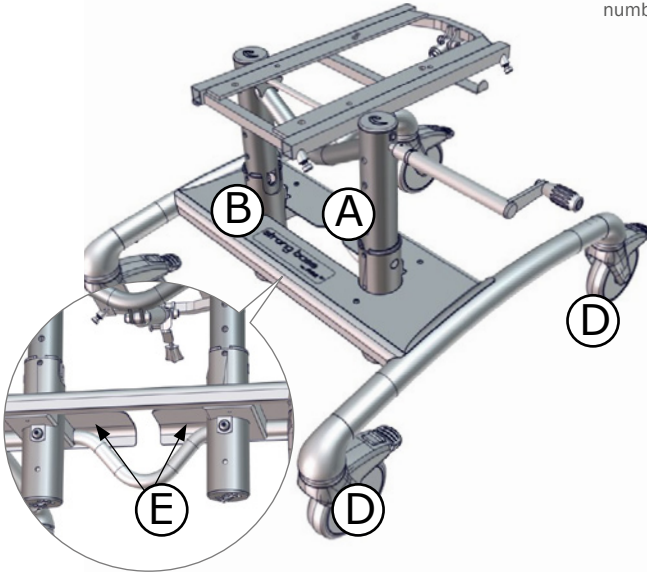
- A. Test and check that the spindle for height adjustment works (only for products with a spindle for height adjustment)
- B. The holes in the frame intended for height adjustment. The thread for fasteners in each hole must be in good condition.
- C. Angling of the seat plane is working and it is possible to lock it into position
- D. The locking mechanisms on the castors work
- E. When prescribing the product, make sure the User Guide and that all labels are intact

Remember that the service life of the product is limited. This is particularly important when prescribing the product to a user who is expected to use it for an extended period

**Disposal**

When a product reaches the end of its lifetime, it should be separated by material type so that the parts can be recycled or disposed of properly. If required, please contact your local dealer for a precise description of each material. Please contact your local authorities to be informed of the options available for recycling in an environmentally friendly way.

- A. Spindle
- B. Height adjustment
- C. Seat angling
- D. Castors
- E. Identification labels, Serial number and manufacturer



## DEUTSCH

### Wiederverwendung

Der Strong Base von R82 kann wiederverwendet werden. Bitte beachten Sie die Angaben zur Nutzungsdauer in der Gebrauchsanweisung. Die jeweils aktuelle Version der Gebrauchsanweisung finden Sie unter R82.org

### Reinigung

#### Waschen

Lösen Staub, Schmutz und Lebensmittelreste vor dem Waschen entfernen. Dabei besonders auf Räder und Bremsen achten.

Gestell mit pH-neutraler Mischung aus warmen Wasser und scheuermittelfreiem Reinigungsmittel oder 70 prozentiger Desinfektionsmittellösung reinigen und anschließend trocknen lassen. Eine Liste geeignete Reinigungsmittel finden Sie auf <http://www.r82.org/support/>

Verwenden Sie für die Reinigung der Teile keinen Hochdruckreiniger.

#### Waschanleitung

Das Produkt kann bei 60 °C mit einem milden Reinigungsmittel in einer für medizinische Geräte geeigneten Teilewaschanlage gereinigt werden.

Vor der Reinigung alle Zubehörteile entfernen und separat trocknen.

Lösen Staub, Schmutz und Lebensmittelreste vor dem Waschen entfernen. Dabei besonders auf Räder und Bremsen achten.

Verwenden Sie die Trocknungsfunktion der Waschanlage, um das Produkt zu trocknen.

Die Teilewaschanlage sollte auf die folgenden Einstellungen eingestellt werden:

- Wassertemperatur: 60 ° C
- Waschdauer: 5 Minuten
- Trockentemperatur: 50 ° C
- Trockendauer: 10 Minuten
- Das Produkt vor Wiedereinsatz bitte vollständig trocknen lassen

### Überprüfung auf defekte oder verschlissene Komponenten

Vergebene, gerissene, korrodierte oder deformierte Teile müssen ersetzt werden. Verschlossene oder nicht mehr ordnungsgemäß funktionierende Teile sollten ersetzt werden. Kleinere Beschädigungen an lackierten Oberflächen können mit einem Lackstift behoben werden.

Werden andere als Original-R82 Ersatzteile oder Anbauteile verwendet muss die CE-Kennzeichnung entfernt werden. Original-R82 Teile wurden zusammen mit dem Produkt für die bestimmungsgemäße Verwendung getestet und gesetzlichen Prüfverfahren unterzogen.

### Kontrolle

Die folgenden Funktionen müssen gemäß Verwendungszweck kontrolliert und eingestellt werden.

Alle Kontrollen und Einstellungen müssen nach den Vorgaben in der Gebrauchsanweisung erfolgen:

- Überprüfen Sie die Spindel für die Höhenverstellung auf Funktionstüchtigkeit (nur bei Modell 89508-1S )
- Überprüfen Sie die Gewinde zur Höheneinstellung im Grundrahmen auf Funktionstüchtigkeit
- Die Sitzwinkelverstellung (Gasdruckfeder) ist funktionstüchtig und in jeder Position fixierbar
- Der Lenkstop in der Castorbuchse aller Rollen ist funktionstüchtig
- Stellen Sie bei Verschreibung sicher, dass Gebrauchsanweisung und alle Etiketten vorhanden und intakt sind.

Beachten Sie, dass die Produktlebensdauer begrenzt ist, vor allem wenn das Produkt für die Nutzung über einen längeren Zeitraum ver-schrieben wird.

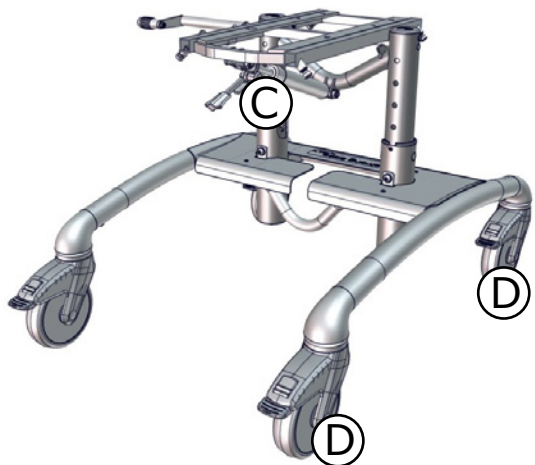
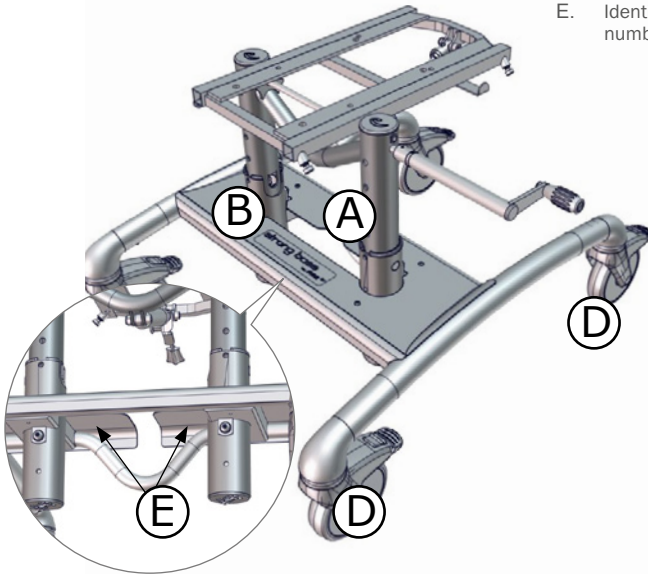
### Entsorgung

Am Ende des Produktlebenszyklus sollte das Produkt nach den einzelnen Materialien getrennt ordnungsgemäß dem Recycling zugeführt oder entsorgt werden. Bitte wenden Sie sich für eine genaue Beschreibung der einzelnen Materialien an Ihren Händler vor Ort. Für Informationen über die Möglichkeiten einer umweltfreundlichen Entsorgung wenden Sie sich bitte an die lokalen Behörden.

## DEUTSCH

DE

- A. Spindel
- B. Gewinde zur Höheneinstellung
- C. Sitzwinkerverstellung
- D. Lenkstop
- E. Identification labels, Serial number and manufacturer



nothing compares to a smile!



#### R82 A/S

Parallevej 3  
8751 Gedved  
Denmark  
Tel +45 79 68 58 88  
Fax +45 75 66 51 92  
R82@R82.com  
R82.org

Supplier for:  
Rest of the world

#### R82 UK Ltd.

England  
Tel. +44 (0)121 561 2222  
Fax +44 (0)121 559 5437  
R82uk@R82.com  
R82.co.uk

Supplier for:  
United Kingdom, Ireland

#### R82 GmbH

Germany  
Tel +49 (0)6132 710 70  
Fax +49 (0)6132 710 710  
R82de@R82.com  
R82.de

Supplier for:  
Germany, Switzerland, Austria

#### R82 Nederland B.V.

The Netherlands  
Tel +31 (0)513 68 16 86  
Fax +31 (0)513 68 19 84  
R82nl@R82.com  
R82.nl  
R82.be

Supplier for:  
The Netherlands, Belgium

#### R82 au Pty Limited

Tel +61 (02) 8213 6666  
Fax +61 (02) 8213 6655  
R82.com.au  
facebook.com/R82Australia

Supplier for:  
Australia

Find your local dealer

**R82.org**

DISTRIBUTOR: