

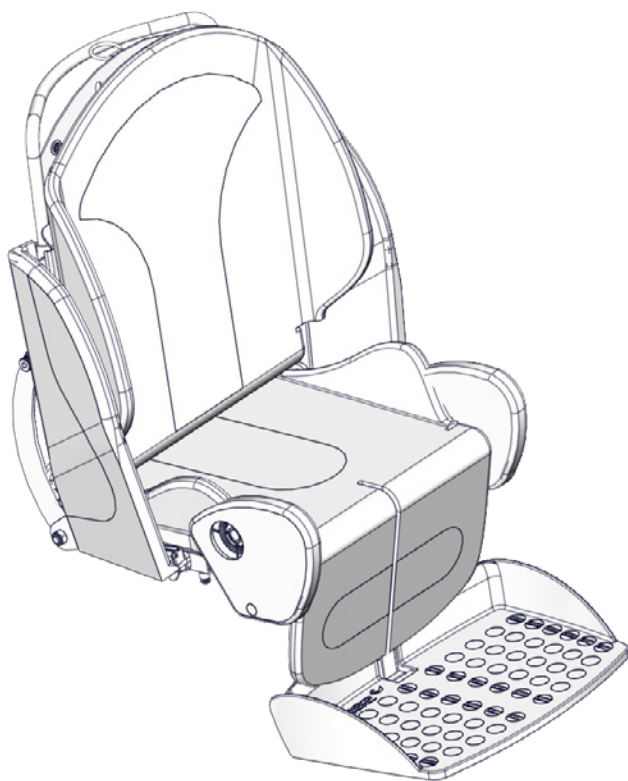


User manual

Stingray seat
















R82[®]
by Etac

M1043 - 2023-05-03 - rev. 10



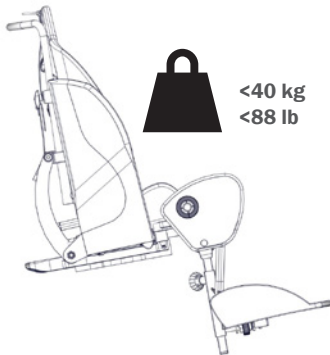
www.etac.com



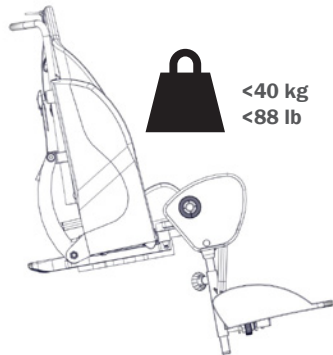
	3	ENGLISH DEUTSCH	34 - 36 37 - 40
	4	NEDERLANDS DANSK	41 - 44 45 - 47
	5	NORSK SVENSKA	48 - 50 51 - 53
	6 - 7	SUOMI ESPAÑOL	54 - 56 57 - 60
	8	FRANÇAIS ITALIANO	61 - 63 64 - 66
	9	PORTUGUÊS PORTUGUÊS DO BRASIL	67 - 70 71 - 73
	10 - 11	РОССИЯ POLSKI	74 - 77 78 - 80
	12	ČESKY 中國	81 - 83 84 - 86
	13	日本 ΕΛΛΗΝΙΚΗ	87 - 91 92 - 95
	14 - 15		
	16		
	17		
	18		
	19		
	20		
	21 - 29		
mm (inch) kg (lb)	30		
	31-33		

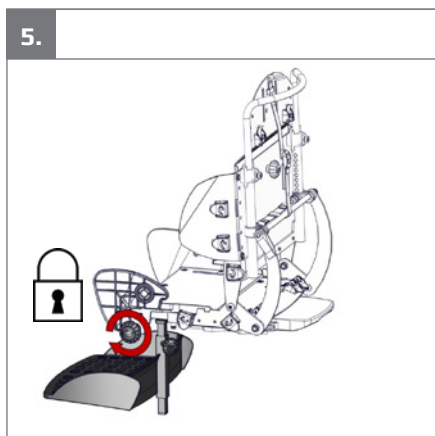
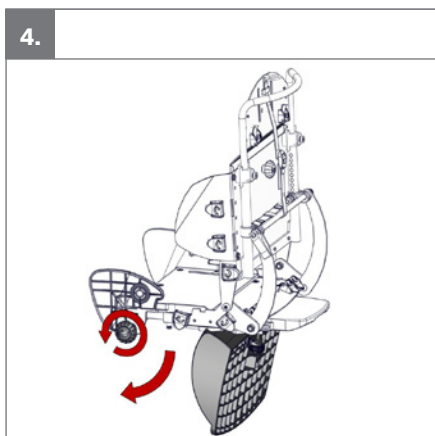
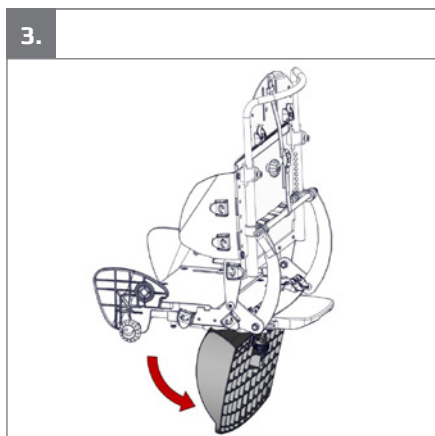
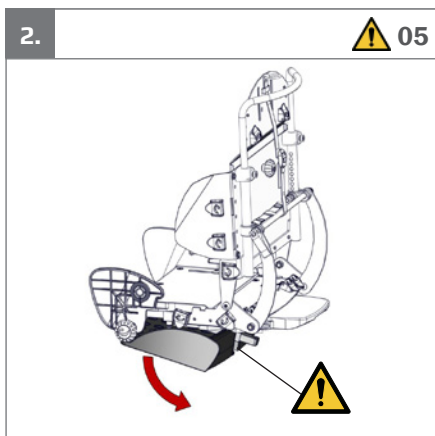
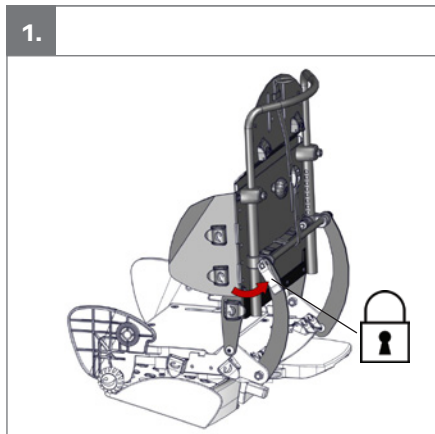
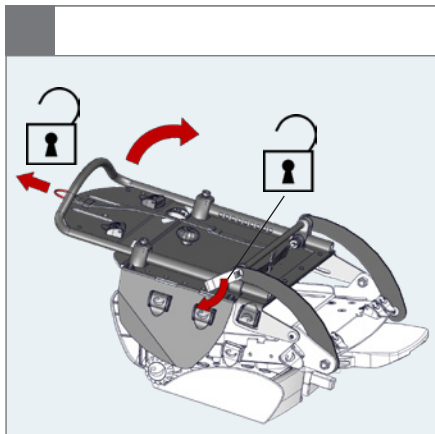


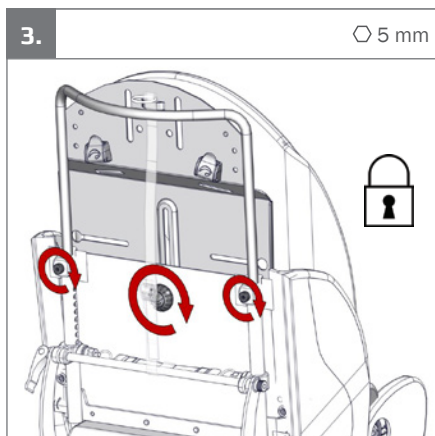
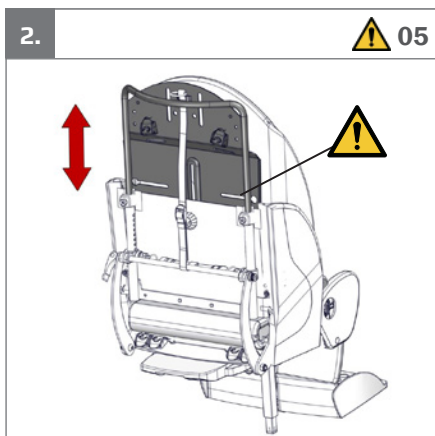
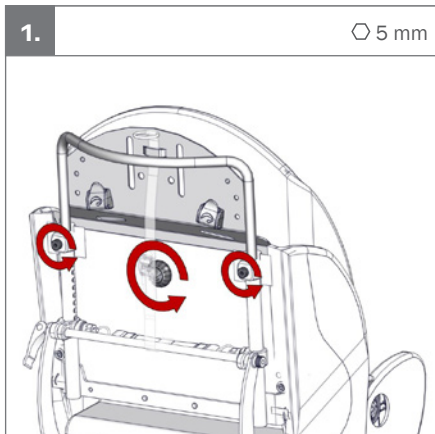
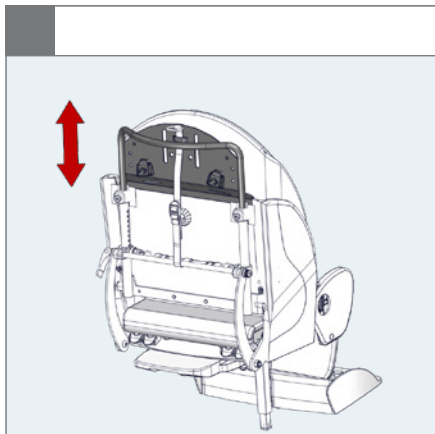
Stingray 1

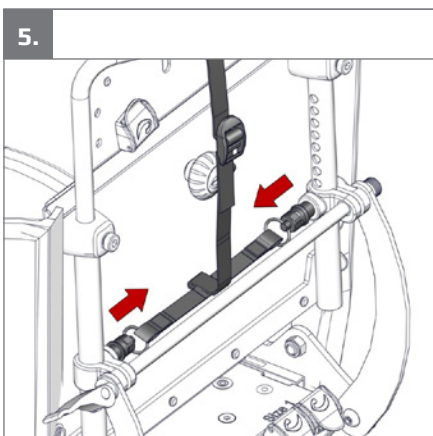
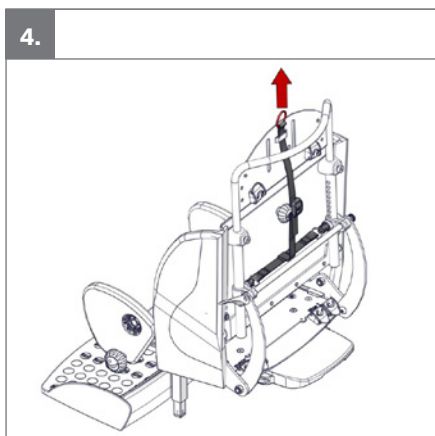
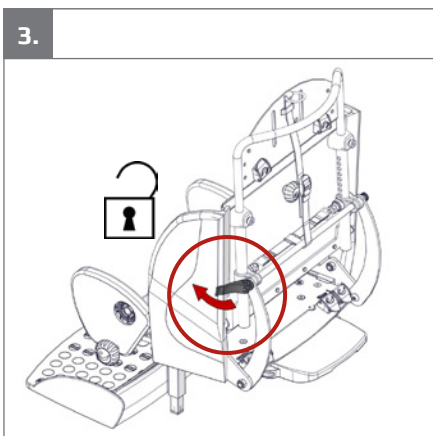
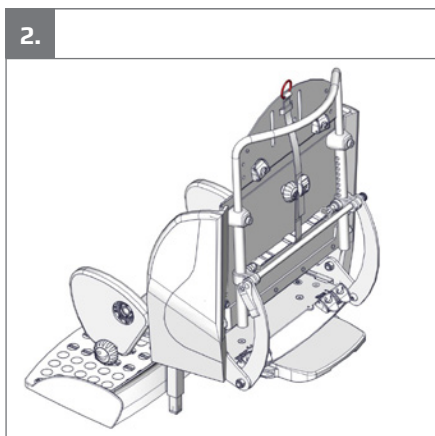
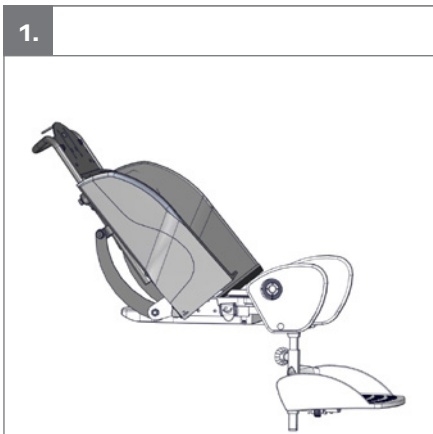
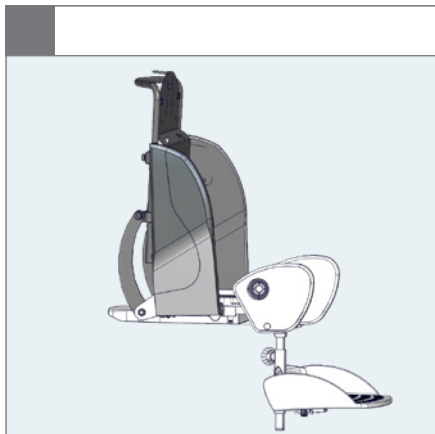


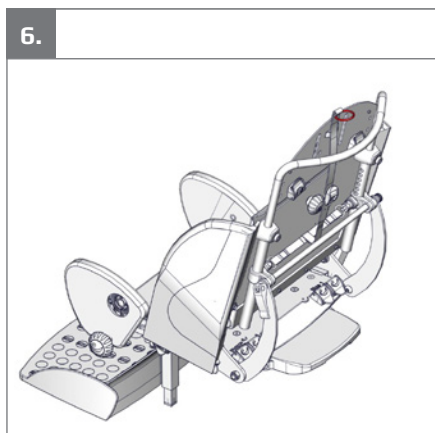
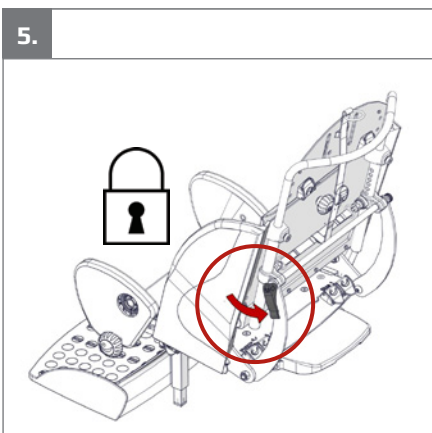
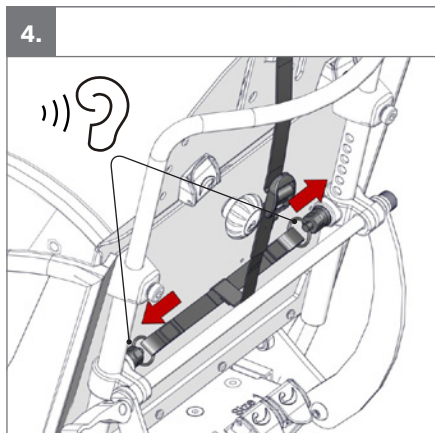
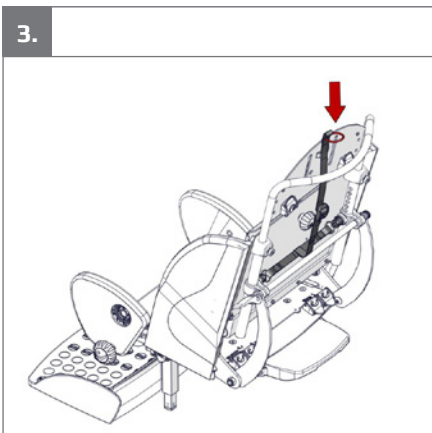
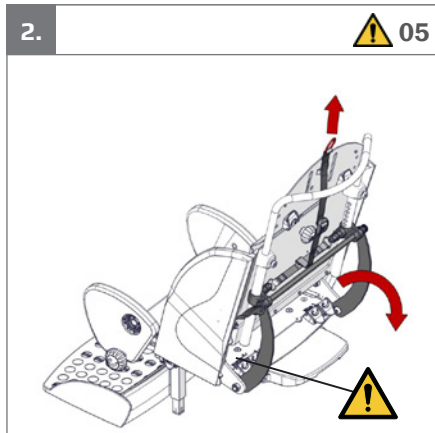
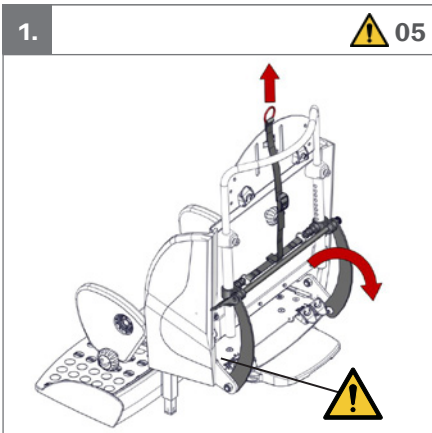
Stingray 2

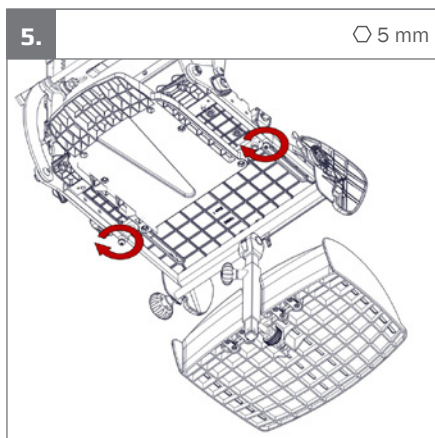
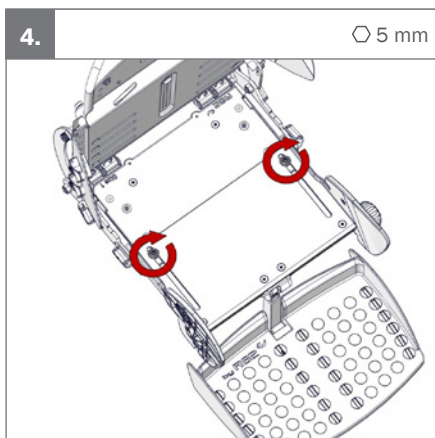
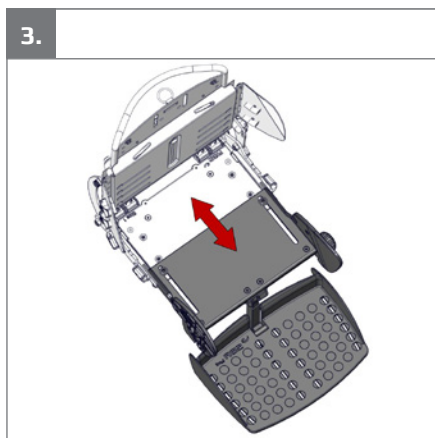
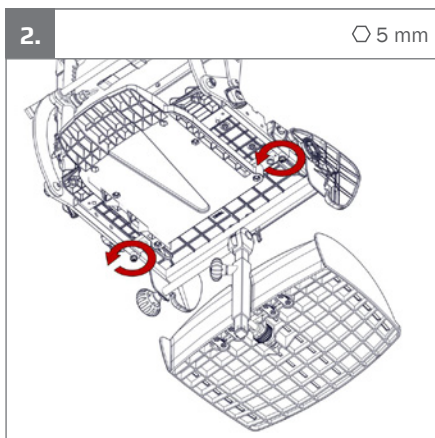
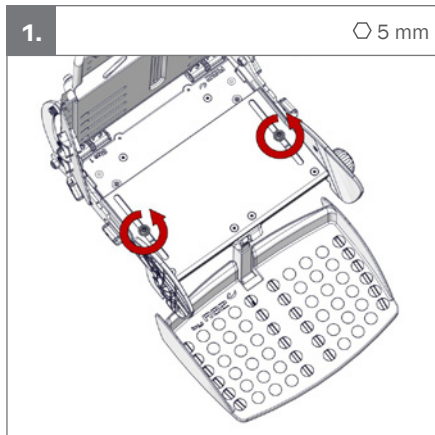
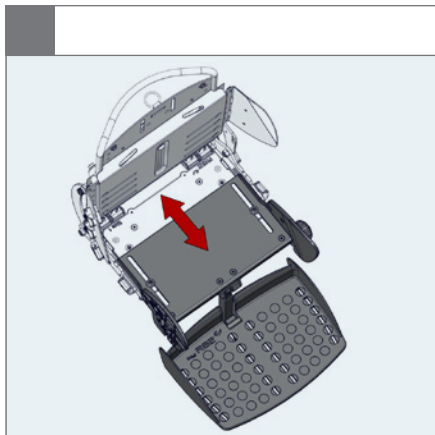


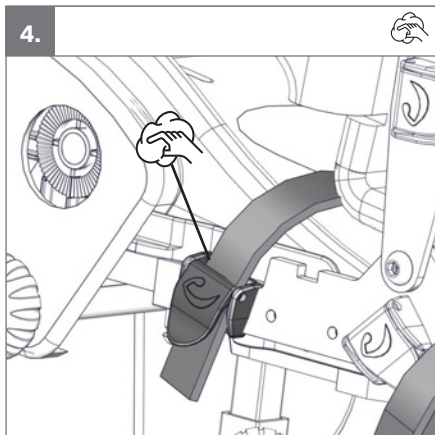
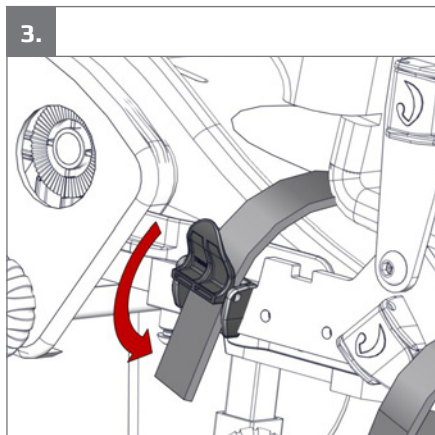
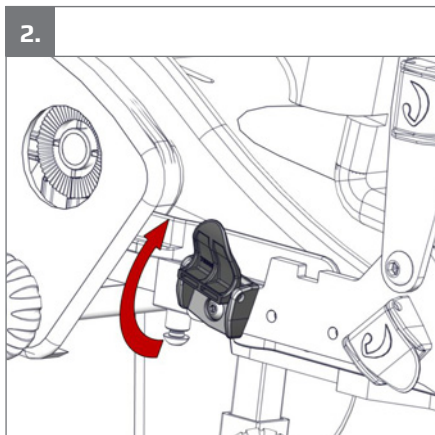
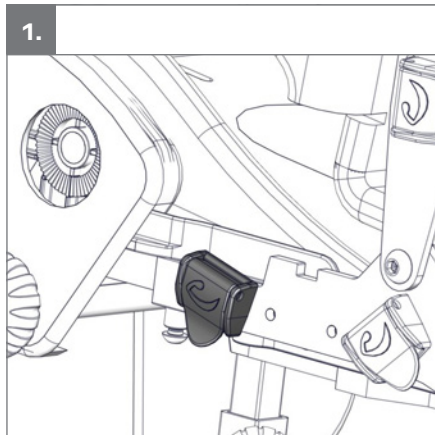
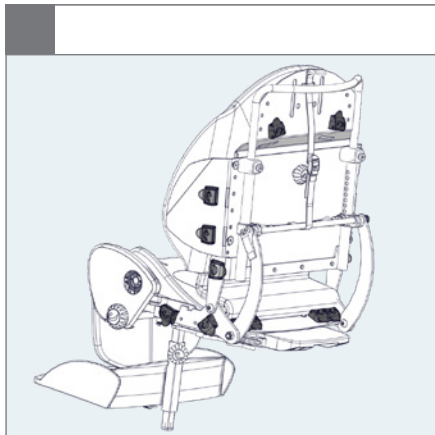


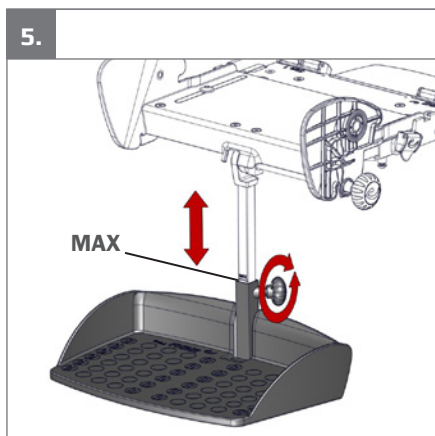
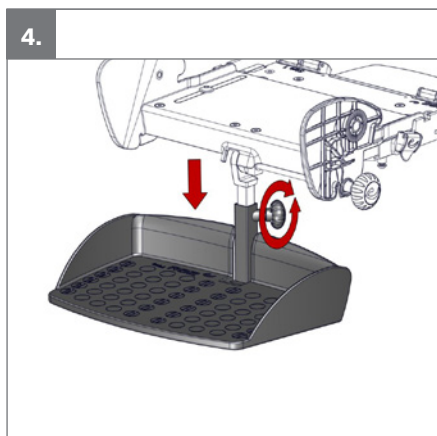
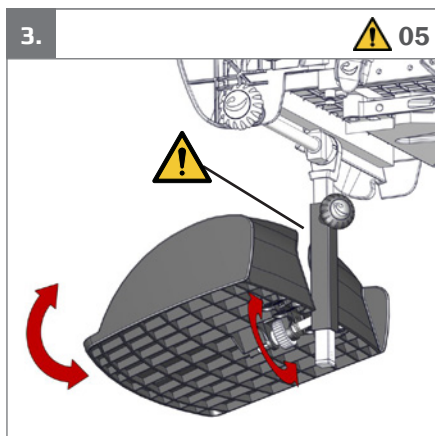
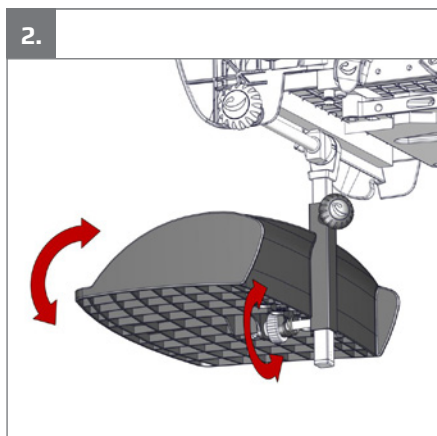
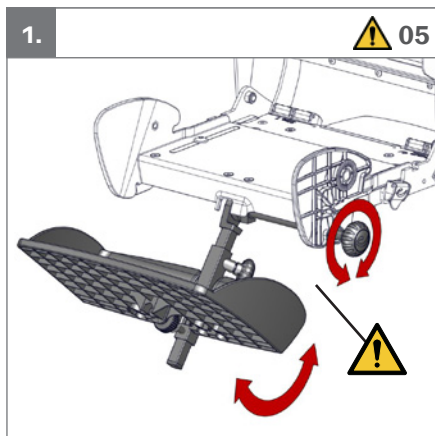






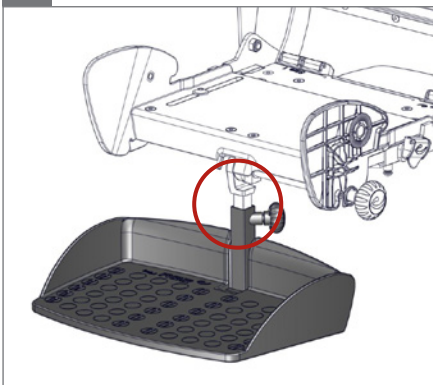








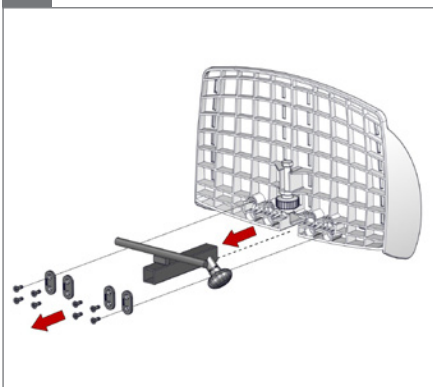
6.



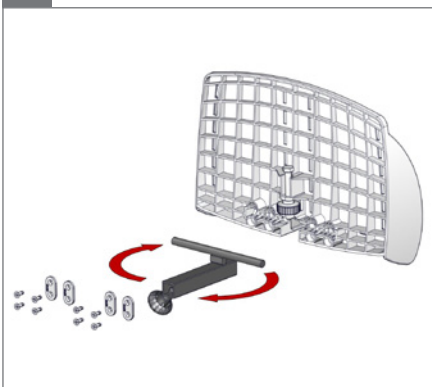
7.



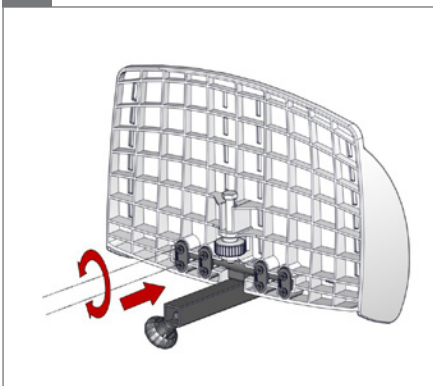
8.



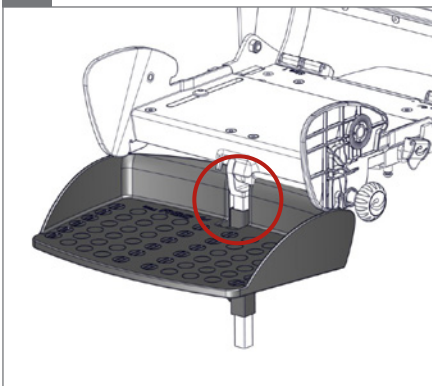
9.



10.

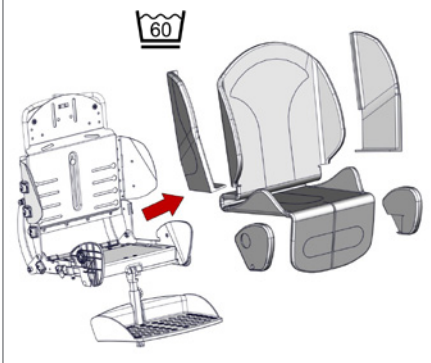


11.

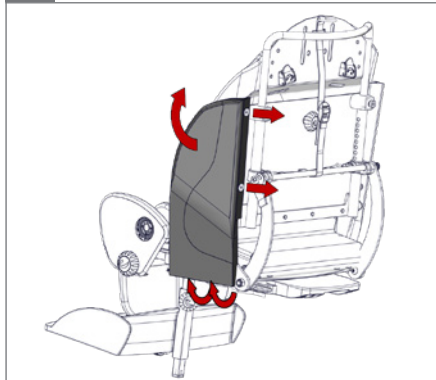




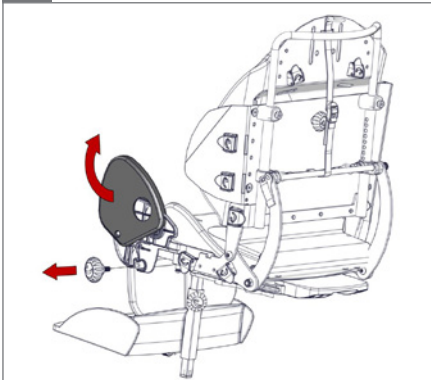
1.



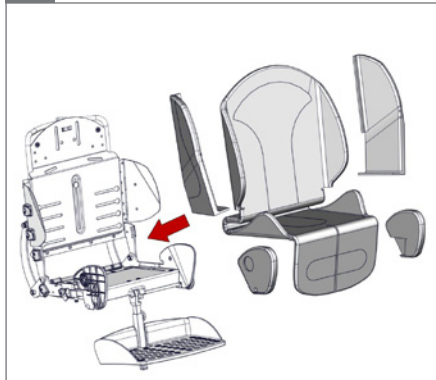
2.



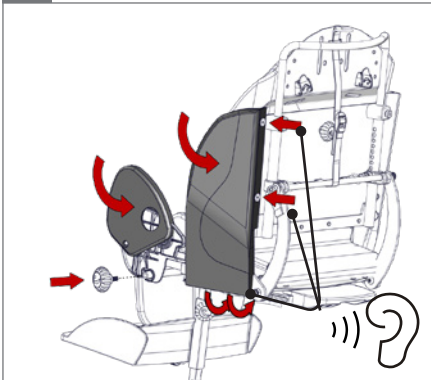
3.

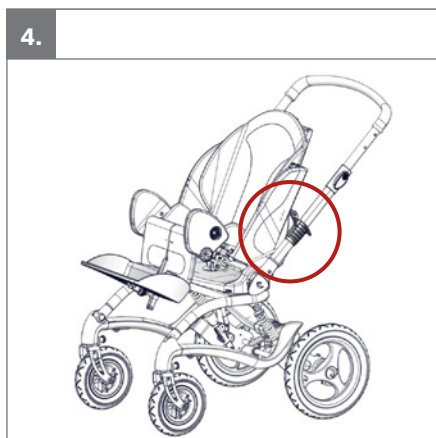
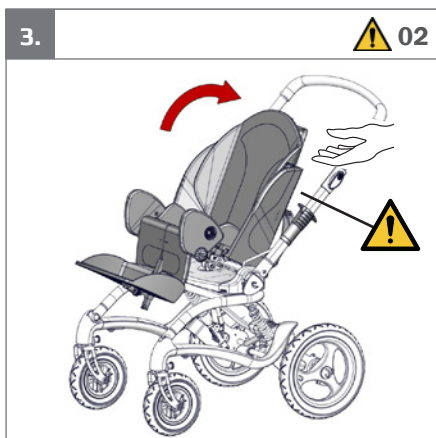
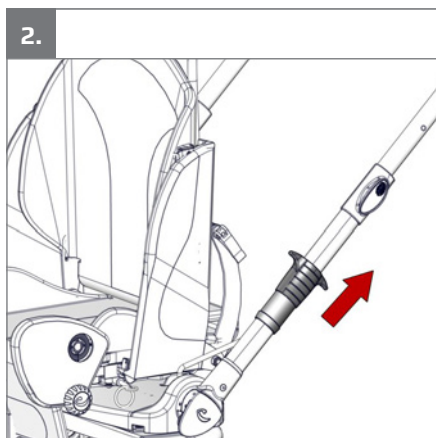


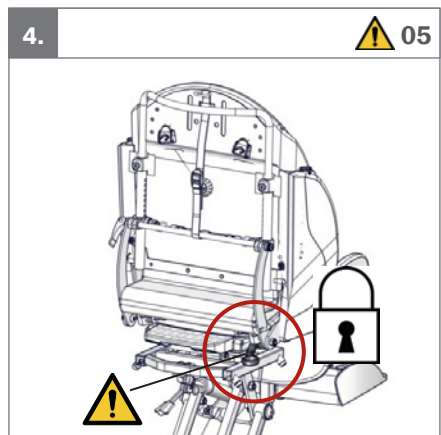
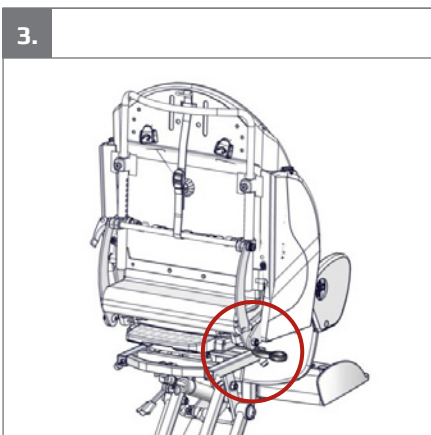
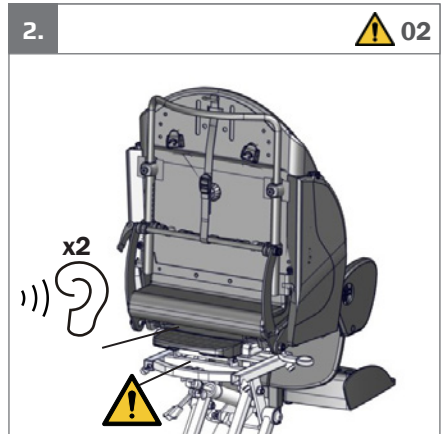
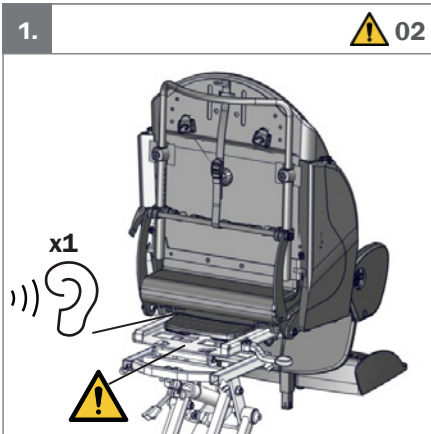
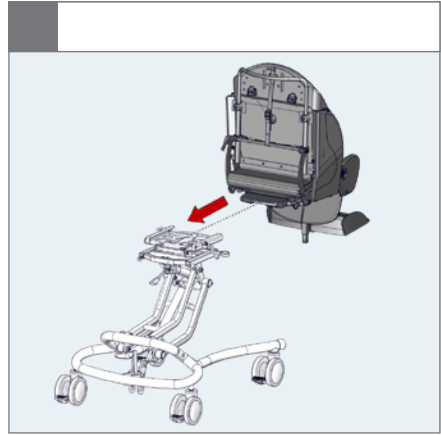
4.

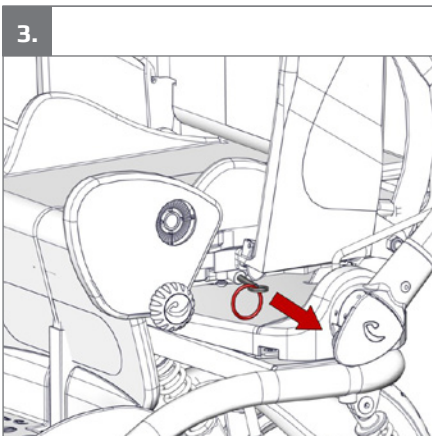
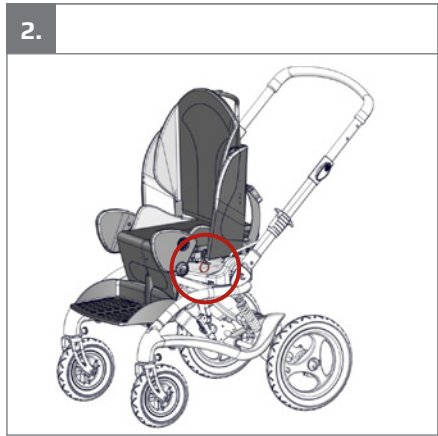
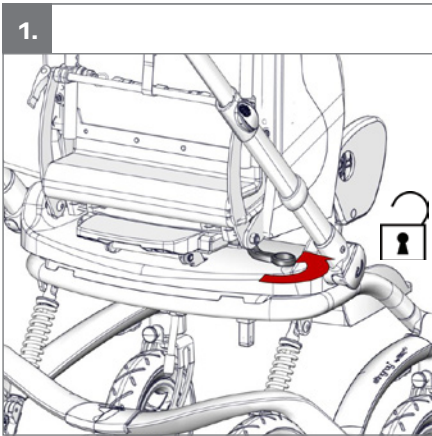


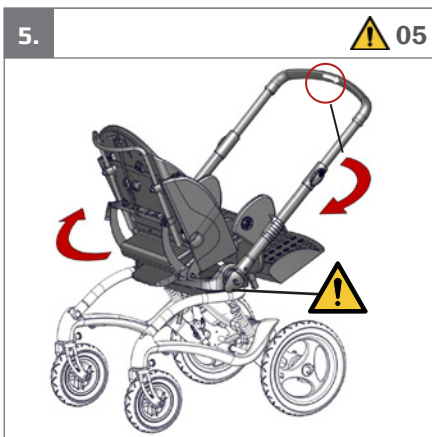
5.

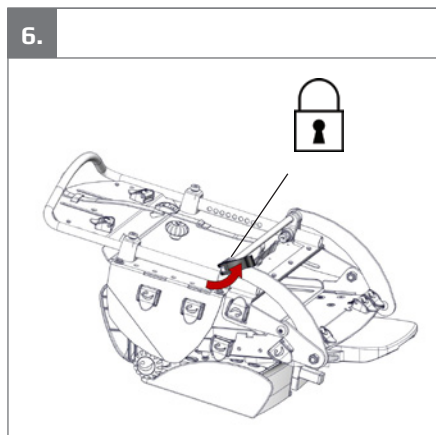
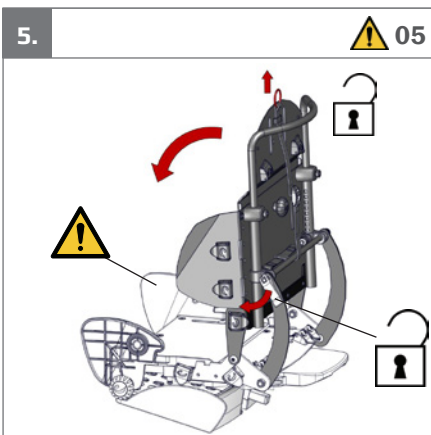
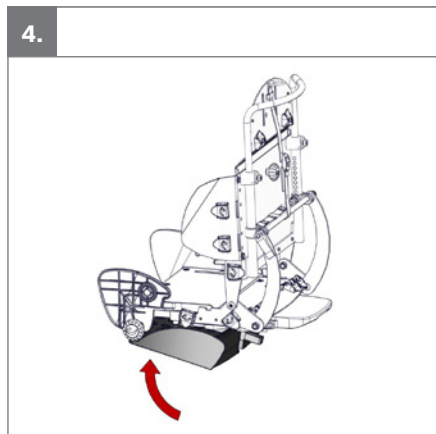
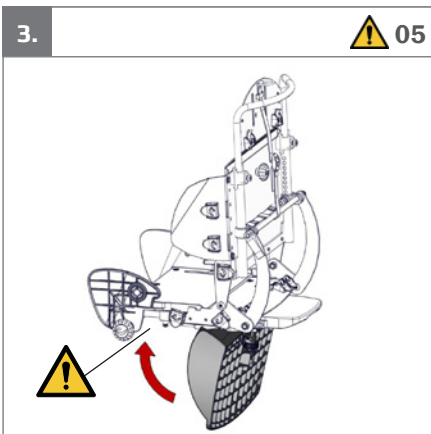
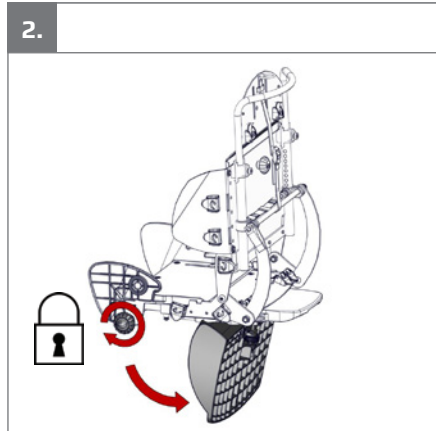
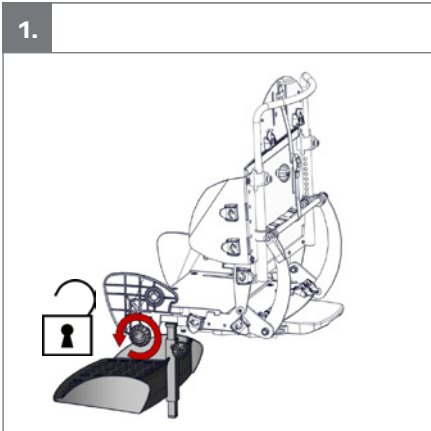






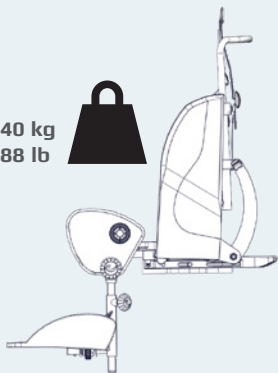




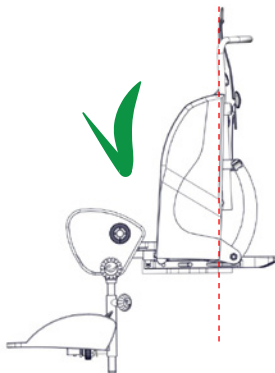




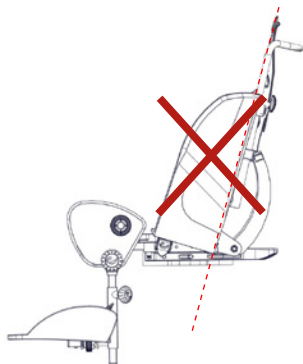
<40 kg
<88 lb



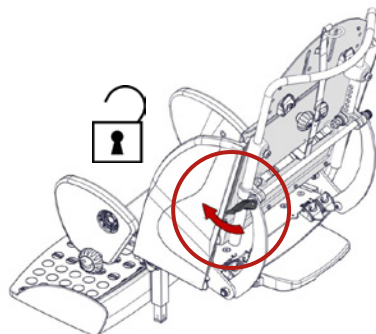
1.



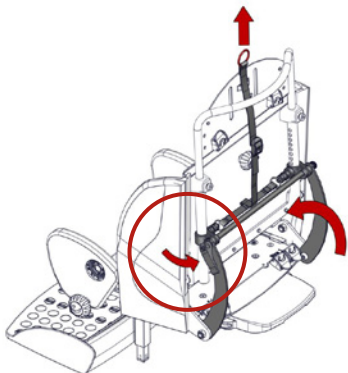
2.



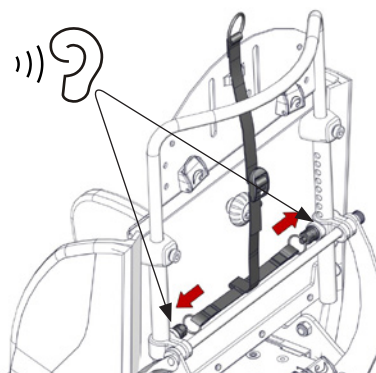
3.

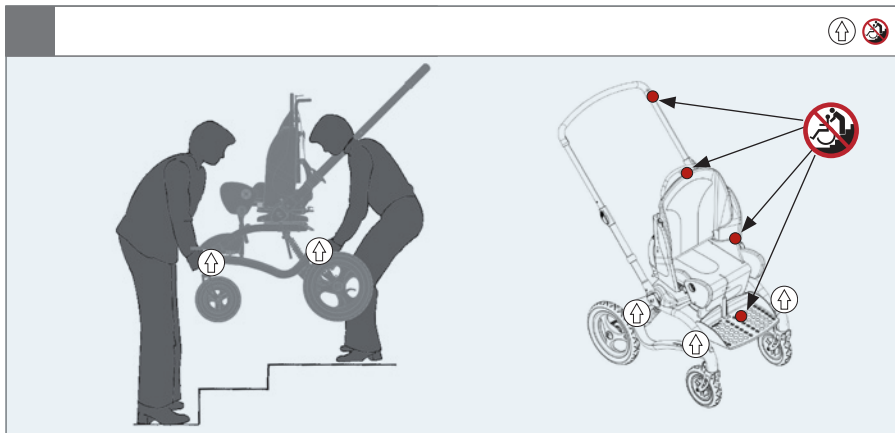


4.



5.







EN: Warning: This symbol appears in the User Guide along with a number referring to the instructions below. It draws attention to situations where the product or the user or carer's safety may be in danger
 01 = Entrapment Hazards
 02 = Tilting Hazards
 03 = Transportation in motor vehicles
 05 = Squeezing Hazard

NO: Advarsel: Dette symbolet blir vist i brukerveiledningen sammen med et tall som henviser til instruksjonene under. Det gjør oppmerksom på situasjoner der produktet eller brukernes/omsorgytrens sikkerhet kan være truet
 01 = Fare for å bli sittende fast
 02 = Vippefare
 03 = Transport i motorkjøretøyer
 05 = Klemfare

FR: Avertissement: Ce symbole apparaît dans le guide de l'utilisateur avec un numéro faisant référence aux instructions ci-dessous. Il attire l'attention sur les situations dans lesquelles la sécurité du produit ou de l'utilisateur ou du soignant peut se trouver compromise
 01 = Risques de coincement
 02 = Risques à la bascule
 03 = Transport à bord de véhicules motorisés
 05 = Risques de pincement

RU: Предупреждение: Данное обозначение указывается в руководстве по эксплуатации вместе с номером, который относится к нижеприведенным инструкциям. Оно используется для привлечения внимания к ситуациям, в которых существует опасность для изделия, пользователя или лица, осуществляющего уход за пользователем
 01 = Риск защемления
 02 = Наклонное положение
 03 = Передвижение в транспортных средствах
 05 = Риск сжатия

JP: 警告: この記号は、以下の説明を示す番号と共にユーザーガイドに表示されています。これは、製品やユーザーまたは介護者が危険にさらされる状況について、注意を喚起します。
 01 = 挟まる危険
 02 = 傾斜させる際の危険
 03 = 自動車内の輸送
 05 = 圧迫の危険

DE: Warnung: Dieses Symbol erscheint in der Bedienungsanleitung zusammen mit einer zu den nachfolgenden Anleitungen gehörenden Nummer. Sie lenkt die Aufmerksamkeit auf Situationen, die für das Produkt oder den Betreuer ein Sicherheitsrisiko darstellen können.
 01 = Gefahr durch Einklemmen
 02 = Kippgefahr
 03 = Warnhinweise! - Beförderung in Kraftfahrzeugen
 05 = Gefahr durch Quetschen

SV: Varning: Den här symbolen används i handboken tillsammans med ett nummer som hänvisar till instruktionerna nedan. Den uppmärksammar på situationer som kan utgöra en säkerhetsrisk för produkten, användaren eller vårdgivaren.
 01 = Risk att fastna
 02 = Tipprisk
 03 = Transport i fordon
 05 = Klämrisk

IT: Avvertenza: Questo simbolo viene utilizzato nel Manuale Utente con un numero di riferimento alle istruzioni riportate di seguito. Richiama l'attenzione alle situazioni in cui la sicurezza del prodotto, dell'utente o dell'operatore potrebbe essere in pericolo
 01 = Pericolo di incastrò
 02 = Pericoli durante la reclinazione della seduta
 03 = Trasporto nei veicoli a motore
 05 = Pericolo di schiacciamento

PL: Ostrzeżenie: Ten symbol pojawia się w podręczniku obsługi wraz z numerem odnoszącym się do poniższych instrukcji. Zwraca on uwagę na sytuacje, w których bezpieczeństwo produktu, użytkownika lub opiekuna może być zagrożone.
 01 = Ryzyko uwięzienia
 02 = Zagrożenia przechyty
 03 = Transport w pojazdach silnikowych
 05 = Ryzyko zmiążdżenia

GR: Προειδοποίηση: Αυτό το σύμβολο εμφανίζεται στις οδηγίες χρήσης συνοδευόμενα από έναν αριθμό που αναφέρεται στις παρακάτω οδηγίες. Επιστά την προσοχή σε καταστάσεις στις οποίες ενδέχεται να υφίσταται κίνδυνος για την ασφάλεια του προϊόντος, του χρήστη ή του φροντιστή
 01 = Κίνδυνος παγίδευσης
 02 = Κίνδυνος ανατροπής
 03 = Μεταφορά σε μηχανοκίνητα οχήματα
 05 = Κίνδυνος συμπίεσης

NL: Waarschuwing: Dit symbool staat in de gebruiksaanwijzing samen met een getal dat naar de hieronder vermelde instructies verwijst. Het vestigt de aandacht op situaties waarin het product, de gebruiker of de veiligheid van derden in gevaar kan zijn.
 01 = Gevaar voor beklemming
 02 = Kantelgevaar
 03 = Vervoer in motorvoertuigen
 05 = Gevaar voor samendrukken

FIN: Varoitus: Tämä symboli näkyy käyttöohjeessa yhdessä numeron kanssa, joka viittaa jäljempänä näkyviin ohjeisiin. Sen avulla kiinnitetään huomiota tilanteisiin, joissa tuote tai käyttäjän tai hoitajan turvallisuus voi vaarantua.
 01 = Juuttumisvaarat
 02 = Vaarat kallistettaessa
 03 = Kuljettaminen moottoriajoneuvoissa
 05 = Puristusvaara

PT: Aviso: Este símbolo aparece no Guia do Utilizador juntamente com um número a remeter para as instruções abaixo. Chama a atenção para situações em que possa estar em risco a segurança do produto, do utilizador ou do prestador de cuidados.
 01 = Riscos de armadilha
 02 = Perigos de basculação
 03 = Transporte nos veículos motorizados
 05 = Riscos de compressão

CZ: Upozornění: Tento symbol je uveden v uživatelské příručce spolu s číslem odkazujícím na níže uvedené ilustrace. Upozorňuje na situace možné ohrožení bezpečnosti produktu, uživatele nebo pečovatele.
 01 = Nebezpečí zachycení
 02 = Riziko při naklápění
 03 = Převrava v motorových vozidlech
 05 = Nesprávné použití

IS: Viðvörðun: Þetta tákn birtist í notendahandbókinni ásamt númeri sem vísar til leiðbeininganna hér að neðan. Það vekur athygli á aðstæðum þar sem varan eða öryggi notandans eða umönnunaraðila getur verið í hættu
 01 = Hætta á innlokun
 02 = Hætta á að varan velti
 03 = Flutningur í vélknúnum ökutækjum
 05 = Hætta á að kremjast

DK: Advarsel: Dette symbol vises i brugervejledningen sammen med en nummerhenvisning til nedenstående instruktioner. Det henleder opmærksomheden på situationer, hvor produktet, brugeren eller plejers sikkerhed kan være i fare
 01 = Risiko for fastklemning
 02 = Fare for tilt af produktet
 03 = Transport i motorkøretøjer
 05 = Risiko for klemning

ES: Advertencia: Este símbolo aparece en la Guía del usuario junto con un número de referencia a las siguientes instrucciones. Llama la atención sobre situaciones en las que el producto o el usuario o la seguridad del cuidador pueda estar en peligro
 01 = Riesgos de atrapamiento
 02 = Peligro de vuelco
 03 = Transporte en vehículos
 05 = Riesgo de aplastamiento

BR: Advertência: Este símbolo aparece no Manual do Usuário, juntamente com um número relacionado às instruções abaixo. Ele serve para indicar situações nas quais a segurança do produto, do usuário ou do cuidador possa estar comprometida
 01 = Riscos de armadilha
 02 = Perigos da Inclinação
 03 = Transporte nos veículos motorizados
 05 = Riscos de compressão

SN: 警告: 在用户指南中该符号同数字一起出现, 指示下方所列的各种说明。其目的是唤起对产品、用户或照护者可能处于危险的注意
 01 = 卡住危险
 02 = 倾斜危险
 03 = 汽车运输
 05 = 挤压危险



EN: Consult instructions. The latest version of all product User Manuals can be downloaded as a "pdf-file" from the web page. The manuals can be read with a "Read Out Loud" functionality in e.g. Adobe Acrobat and /or printed in a larger size to accommodate persons with visual impairments. The user information is not available in Braille.

NO: Se bruksanvisningen. Den nyeste versjonen av alle brukerhåndbøkene for produktet kan lastes ned som PDF-filer fra nettsiden. Håndbøkene kan leses med høytlesingsfunksjon i f.eks. Adobe Acrobat og/eller skrives ut i større format for brukere med nedsatt syn. Brukerinformasjonen er ikke tilgjengelig i blindeskrift.

FR: Consultez les instructions. La dernière version de tous les manuels d'utilisation des produits peut être téléchargée au format PDF sur la page Web. Les manuels peuvent être lus à l'aide d'une fonctionnalité de « Lecture à haute voix », dans Adobe Acrobat par exemple, et/ou imprimés en plus grand format pour s'adapter aux personnes souffrant de déficiences visuelles. Les informations destinées à l'utilisateur ne sont pas disponibles en braille.

RU: См. инструкции. Новейшую версию всех руководств пользователя можно загрузить в формате PDF с веб-страницы. Руководства можно прочесть с помощью функции «Read Out Loud» (Зачитка вслух), например, в Adobe Acrobat, и/или распечатать в большем размере для удобства людей с нарушениями зрения. Руководство пользователя недоступно в шрифте Брайля.

JP: 指示を参照してください。すべての製品ユーザーマニュアルの最新バージョンは、ウェブページから「pdfファイル」としてダウンロードできます。例えば、Adobe Acrobatの「読み上げ」機能を使用してマニュアルを読み上げることや、視覚障害のある方のために大きなサイズで印刷することもできます。ユーザー情報は点字ではご利用いただけません。

DE: Anleitung lesen. Die neuesten Versionen der Bedienungsanleitungen für alle Produkte können als „PDF-Datei“ von der Webseite heruntergeladen werden. Die Bedienungsanleitungen können mit der Funktion „Laut vorlesen“, z. B. in Adobe Acrobat, gelesen und/oder in einem größeren Format gedruckt werden, um Menschen mit Sehbehinderungen zu unterstützen. Die Benutzerinformationen sind nicht in Brailleschrift verfügbar.

SV: Läs instruktionerna. Den senaste versionen av alla bruksanvisningar kan laddas ned som "pdf-fil" från webbsidan. Manualerna kan läsas med en "högläsningfunktion" i t.ex. Adobe Acrobat och/eller tryckas i större storlek för att passa personer med synnedsättning. Användarinformationen är inte tillgänglig i punktskrift.

IT: Consultare le istruzioni. La versione più recente di tutti i manuali dell'utente del prodotto può essere scaricata come "file PDF" dalla pagina web. I manuali possono essere letti con una funzionalità "Leggi a voce alta" ad es. in Adobe Acrobat e/o stampati in formato più grande per adattarsi a persone con problemi visivi. Le informazioni utente non sono disponibili in Braille.

PL: Przestrzegać instrukcji. Najnowsze wersje wszystkich instrukcji obsługi produktów są dostępne do pobrania na stronie internetowej w postaci plików PDF. Instrukcje te mogą zostać odczytane na głos z wykorzystaniem funkcji zamiany tekstu na mowę oprogramowania, np. Adobe Acrobat, i/lub wydrukowane w większym formacie pod kątem potrzeb osób z wadami wzroku. Informacje dla użytkownika nie są dostępne w zapisie alfabetem Braille'a.

GR: Συμβουλευτείτε τις οδηγίες. Μπορείτε να προχωρήσετε στην λήψη της πιο πρόσφατης έκδοσης όλων των εγχειριδίων χρήσης του προϊόντος με τη μορφή αρχείων PDF από την ιστοσελίδα. Μπορείτε να διαβάσετε τα εγχειρίδια χρησιμοποιώντας τη λειτουργία «Εκφώνηση», π.χ. στην εφαρμογή Adobe Acrobat, και/ή να τα εκτυπώσετε σε μεγαλύτερο μέγεθος για να εξυπηρετηθούν άτομα με προβλήματα όρασης. Οι πληροφορίες για τον χρήστη δεν είναι διαθέσιμες σε γραφή Μπράι.

NL: Raadpleeg de instructies. U kunt de nieuwste versie van alle gebruikershandleidingen van onze producten downloaden als "pdf-bestand" van de webpagina. De handleidingen beschikken over een functie om hardop te laten voorlezen in bv. Adobe Acrobat en/of kunnen worden afgedrukt in een groter formaat om tegemoet te komen aan de behoeften van personen met een visuele beperking. De gebruikersinformatie is niet beschikbaar in braille.

FIN: Noudata käyttöohjetta. Kakkien tuotteiden käyttöoppaiden uusimman version voi ladata PDF-tiedoston verkkosivulta. Oppaat voidaan lukea "Lue ääneen" -toiminnolla esim. Adobe Acrobatissa ja/tai niitä voidaan tulostaa suuremmissa koossa näkövammaisille henkilöille. Käyttötietoja ei ole saatavilla Braille-muodossa.

PT: Consulte as instruções. A versão mais recente de todos os Manuais do Utilizador do produto pode ser descarregada como um "ficheiro PDF" a partir da página Web. Os manuais podem ser lidos com uma funcionalidade "Read Out Loud" (Ler em voz alta) no Adobe Acrobat e/ou impressos num tamanho maior para acomodar pessoas com deficiências visuais. As informações para o utilizador não estão disponíveis em Braille.

CZ: Nahledněte do návodu k použití. Nejnovější verzi návodu k použití všech produktů si můžete stáhnout jako soubor ve formátu PDF z webové stránky. Návody si můžete přečíst s využitím funkce „čtení nahlas“ například v programu Adobe Acrobat anebo si je můžete vytisknout ve větší velikosti pro osoby se zrakovým postižením. Uživatelské informace nejsou k dispozici v Braillově písmu.

IS: Lesið leiðbeiningarnar. Hægt er að sækja nýjustu útgáfunna af öllum notendahandbókum vörunnar sem „pdf-skrá“ af vefsíðunni. Hægt er að lesa handbækurnar með „Read Out Loud“ virkni í t.d. Adobe Acrobat og/ eða prenta þær í stærri stærð til að koma til móts við fólk með sjónskjörungur. Notendaupplýsingarnar eru ekki tiltækar með blindraetri.

DK: Se vejledningen. Den seneste version af alle brugervejledninger til produktet kan downloades som en "pdf-fil" fra hjemmesiden. Vejledningerne kan læses med en "Læs højt"-funktion i f.eks. Adobe Acrobat og/eller udskrives i en større størrelse for personer med nedsat syn. Brugeroplysningerne er ikke tilgængelige i punktskrift.

ES: Consulte las instrucciones. La última versión de todos los Manuales de usuario del producto se puede descargar como archivo PDF desde la página web. Los manuales se pueden leer con una funcionalidad de «Lectura en voz alta» en, por ejemplo, Adobe Acrobat y/o imprimirse en un tamaño más grande para personas con deficiencias visuales. La información para el usuario no está disponible en Braille.

BR: Consulte as instruções. A versão mais recente de todos os Manuais do Usuário de produtos pode ser baixada como "arquivo PDF" na página da Web. Os manuais podem ser lidos com a funcionalidade "Leitura em voz alta", por exemplo, no Adobe Acrobat, e/ou impressos em tamanho maior para pessoas com deficiências visuais. As informações do usuário não estão disponíveis em Braille.

SN: 请阅读说明。所有产品的最新版本《用户手册》均可从网页下载 pdf 格式文件。这些手册可通过 Adobe Acrobat 等的“大声朗读”功能进行阅读和/或打印为较大尺寸的文件，以便视觉障碍人士阅读。Braille 中不提供用户信息。



EN: Incorrect use

NO: Feil bruk

FR: Utilisation incorrecte

RU: Неправильное использование

JP: 適不適切な使用

DE: Falsch

SV: Felaktig användning

IT: Uso errato

PL: Nieprawidłowe użytkowanie.

GR: Λανθασμένη χρήση

NL: Onjuist gebruik

FIN: Virheellinen käyttö

PT: Uso incorreto

CZ: Nesprávné používanie

IS: Röng notkun

DK: Forkert brug

ES: Uso incorrecto

BR: Uso incorreto

SN: 错误使用



EN: Ready for use

NO: Klar til bruk

FR: Prêt à l'emploi

RU: Готов к использованию

JP: 使用する準備ができて

DE: Bereit zum Benutzen

SV: Redo för användning

IT: Pronto per l'uso

PL: Gotowy do użycia

GR: Ετοιμο για χρήση

NL: Klaar om te gebruiken

FIN: Valmis käytettäväksi

PT: Pronto para uso

CZ: Připraven k použití

IS: Tilbúð til notkunar

DK: Klar til brug

ES: Listo para usar

BR: Pronto para uso

SN: 准备启用



EN: Ready for storage

NO: Klar for lagring

FR: Prêt pour le stockage

RU: Готов к хранению

JP: 保管の準備ができました

DE: Bereit zur Lagerung

SV: Redo för förvaring

IT: Pronto per l'archiviazione

PL: Gotowy do przechowywania

GR: Έτοιμο για αποθήκευση

NL: Klaar voor opslag

FIN: Valmiina varastointiin

PT: Pronto para armazenamento

CZ: Připraveno k uložení

IS: Tilbúð fyrir geymslu

DK: Klar til opbevaring

ES: Listo para almacenar

BR: Pronto para armazenamento

SN: 准备存放



EN: Do not lift the product in the parts that can be raised / lowered

NO: Ikke løft produktet i deler som kan heves/senkes

FR: Ne pas soulever le produit par les pièces pouvant être soulevées/abaissées

RU: Не поднимайте изделие за детали, которые можно переводить в верхнее или нижнее положение.

JP: 上昇 / 下降が可能な部品の部分で製品を持ち上げないでください。

DE: Das Produkt darf nicht an Teilen an, die hochgezogen/abgesenkt werden können, angehoben werden

SV: Lyft inte produkten i de delar som kan höjas/sänkas

IT: Non sollevare il prodotto nelle parti che possono essere sollevate/abbassate

PL: Nie podnosić produktu za elementy, które mogą być podnoszone/opuszczane

GR: Μην ανασηκώνετε το προϊόν από τα μέρη που μπορούν να ανυψωθούν/χαμηλωθούν

NL: Til het product niet op aan de onderdelen die omhoog/omlaag kunnen worden gebracht

FIN: Älä nosta tuotetta osista, joita voidaan nostaa/laskea.

PT: Não levante o produto pelas peças que podem ser levantadas/descidas

CZ: Nezvedejte produkt za části, které lze zvednout nebo spustit.

IS: Ekki lyfta vörinni með því að halda í hlutana sem hægt er að hækka/lækka

DK: Løft ikke produktet i de dele, der kan hæves / sænkes

ES: No levante el producto por las piezas que puedan subirse o bajarse.

BR: Não eleve o produto nas peças que podem ser elevadas/baixadas

SN: 请勿提升可以升降的部件中的产品



EN: Lift only the product in the bottom frame

NO: Produktet skal kun løftes i bunnrammen

FR: Soulevez le produit uniquement par le châssis inférieur.

RU: Поднимайте изделие только за нижнюю раму.

JP: 下部フレームにある製品のみを吊り上げます。

DE: Das Produkt darf nur am unteren Rahmen angehoben werden

SV: Lyft endast produkten i bottenramen

IT: Sollevare solo il prodotto nel telaio inferiore

PL: Podnosić produkt tylko za dolną ramę

GR: Ανασηκώνετε το προϊόν μόνο από το κάτω πλαίσιο

NL: Til het product alleen op aan het onderste frame

FIN: Nosta tuotetta vain alakehyksestä.

PT: Levantar apenas o produto na estrutura inferior

CZ: Zvedejte produkt pouze za dolní rám.

IS: Lyftið vörurina aðeins með því að halda í grindina

DK: Løft kun produktet i bundrammen

ES: Levante el producto únicamente por el bastidor inferior.

BR: Eleve o produto apenas na estrutura inferior

SN: 仅提升底部支架中的产品



EN: Prohibition: Incorrect lifting points, especially on stairs

NO: Forbudt! Ikke dra/løft stolen i kjørehåndtakene, spesielt ikke i trapper

FR: Interdiction: N'utilisez pas la barre de poussée pour tirer/soulever le fauteuil, notamment dans les escaliers

RU: Запрещено! Не тяните/поднимайте кресло-коляску за ручку, особенно на ступеньках

JP: 禁止: プッシュプレスを持って、シートを引っ張ったり、持上げたりしないでください。(特に階段使用時)

DE: Achtung: Ziehen oder heben Sie den Rollstuhl, insbesondere auf Treppen, nicht mit dem Schiebebügel bzw. den Schiebegriffen

SV: Förbud: Dra/lyft inte stolen genom att hålla i körbygeln, framför allt inte i trappor

PL: Zakaz: Nie ciągnąć/podnosić wózka za uchwyty do prowadzenia, w szczególności na schodach

GR: Απαγόρευση: Μην τραβάτε/ανασηκώνετε το αμαξίδιο μέσω της χειρολαβής ώθησης, ειδικά σε σκάλες

NL: Waarschuwing: Onjuiste optilpunten, vooral op de trap.

FIN: Kiellletty: Älä vedä/nosta tuolia työntötangosta, etenkään portaisia

PT: Proibição: Não puxe ou levante a cadeira pelo push de impulso, especialmente em escadas

CZ: Zákaz: Netahejte a nezvedejte podvozek za vzpěru, zvláště ne na schodech

IS: Bann: Rangir lyftipunktur, sérstaklega í stigum

DK: Forbud: Forkerte løftepunkter, især ved løft på trapper

ES: Prohibición: No tire hacia arriba ni levante la silla sujetándola del asa de empuje, especialmente en las escaleras

BR: Proibido: Não puxe ou levante a cadeira pela alça de condução, especialmente em escadas

SN: 禁止: 不要用推杆拉或提升椅子, 尤其在阶梯上时。



EN: Prohibition: Do not stand on the foot support

NO: Forbudt! Ikke bruk fotstøtten som trinn

FR: Interdiction: Ne pas utiliser le repose pieds pour un transfert debout

RU: Запрещено! Не становитесь на подставку для ног

JP: 禁止: フットサポートの上に乗って降りしないでください。

DE: Verbot: Nicht auf der Fußstütze stehen

SV: Förbud: Använd inte fotstödet för stående transport

IT: Attenzione: Non stare in piedi sulla pedana

PL: Zakaz: Nie stawać na płytach podnóżka

GR: Απαγόρευση: Μην χρησιμοποιείτε το πόδι στήριξης για τους όρθιους μεταφορές

NL: Waarschuwing: Gebruik de voetenplaat niet voor staande transfers

FIN: Kiellletty: Älä seisoo jalka tuki

PT: Proibição: Não utilize o apoio de pés em transferências de pé

CZ: Zákaz: Nepoužívejte podpěry nohou pro převoz vestoje

IS: Bann: Standið ekki á fótseklinum

DK: Forbud: Brug ikke fodstøtten som trædeplade

ES: Prohibición: No utilice el reposapies para las transferencias

BR: Proibido: No utilize el soporte de pie para las transferencias de pie

SN: 禁止: 不要使用用於傳輪站立腳支撐



EN: Prohibition: No pushing

NO: Forbud: Ingen skyving

FR: Interdiction: Ne pas pousser

RU: Запрет: Не толкать

JP: 禁止：押し込み禁止

DE: Verboten: Nicht schieben

SV: Förbud: Tryck in

IT: Vietato spingere

PL: Zakazy: Nie pchać

GR: Απογόρευση: Μη απρώχνετε

NL: Verboden: Niet duwe

FIN: Kiellettyä: Ei saa työntää

PT: Proibição: Não empurrar

CZ: Zákaz: Netlač

IS: Bann: Ekki má ýta vörnni

DK: Forbud: Undgå at skubbe

ES: Prohibición: No empujar

BR: Proibição: Não empurrar

SN: 禁止事項：请勿推挤



EN: Correct lifting point

NO: Riktig løftpunkt

FR: Point de levée approprié

RU: Надлежащая точка подъема

JP: リフティング・ポイントの修正

DE: Korrekter Hebe punkt

SV: Korrekt lyftpunkt

IT: Punto di sollevamento corretto

PL: Prawidłowy punkt podnoszenia

GR: Σωστό σημείο λαβής

NL: Correcte techniek van optillen

FIN: Oikea nostopiste

PT: Corrija o ponto de elevação

CZ: Správný zvedací bod

IS: Réttur lyftipunktur

DK: Korrekt løftepunkt

ES: Punto de elevación correcto

BR: Ponto de elevação correto

SN: 请调整吊点



EN: Emergency stop

NO: Nødstop

FR: Arrêt d'urgence

RU: Экстренная остановка

JP: 非常停止

DE: Not-Aus

SV: Nödstop

IT: Stop di emergenza

PL: Awaryjne zatrzymanie

GR: Διακοπή έκτακτης ανάγκης

NL: Noodstop

FIN: Häätäpysäytys

PT: Paragem de emergência

CZ: Nouzový stop

IS: Neyðarstöðun

DK: Nødstop

ES: Parada de emergencia

BR: Parada de emergência

SN: 紧急停止



EN: For indoor and outdoor use

NO: For innendørs og utendørs bruk

FR: Utilisation intérieur et extérieur

RU: Для использования в помещении и на улице

JP: 屋内および屋外での使用

DE: Für den Innen- und Außengebrauch

SV: För inom- och utomhusbruk

IT: Per uso interno ed esterno

PL: Do użytku wewnątrz i na zewnątrz

GR: Κατάλληλο για εσωτερική και εξωτερική χρήση

NL: Voor binnen- en buitenshuis gebruik

FIN: Käyttö sisä- ja ulkotiloissa

PT: Para utilização em interiores e exteriores

CZ: Pro vnitřní i venkovní používání

IS: Til notkunar innandyra og utandyra

DK: Til indendørs og udendørs brug

ES: Para uso en interiores y exteriores

BR: Para uso interno e externo

SN: 适用于室内和室外使用



EN: For indoor use

DE: Für den Innengebrauch

NL: Voor binnenhuis gebruik

DK: Til indendørs brug

NO: For innendørs bruk

SV: För inomhusbruk

FIN: Sisäkäyttöön

ES: Para uso en interiores

FR: Utilisation intérieure

IT: Per uso interno

PT: Para utilização em interiores

BR: Para uso interno

RU: Для использования в помещении

PL: Do użytku wewnątrz

CZ: Pro vnitřní používání

SN: 适用于室内使用

JP: 屋内使用

GR: Κατάλληλο για εσωτερική χρήση

IS: Til notkunar innandyra



EN: Inspection

DE: Inspektion

NL: Inspectie

DK: Inspektion

NO: Undersøkelse

SV: Inspektion

FIN: Tarkastus

ES: Inspección

FR: Inspection

IT: Ispezione

PT: Inspeção

BR: Inspeção

RU: осмотр

PL: Kontrola

CZ: Inspekce

SN: 检查

JP: 検査

GR: Επιθεώρηση

IS: Skoðun



EN: Press button

DE: Knopf drücken

NL: Druk op de knop

DK: Tryk på knappen

NO: Trykk på knappen

SV: Tryck på knappen

FIN: Paina nappia

ES: Presiona el botón

FR: Appuyez sur le bouton

IT: Premi il bottone

PT: Aperte o botão

BR: Aperte o botão

RU: нажмите кнопку

PL: Naciśnij przycisk

CZ: Zmáčkněte tlačítko

SN: 按下按钮

JP: ボタンを押す

GR: ΠΑΤΗΣΤΕ το ΚΟΥΜΠΙ

IS: Ýtið á hnappinn



EN: Press the button/spring

DE: Auf die Taste/Feder drücken

NL: Druk de knop/veer in

DK: Tryk på knappen/fjederen

NO: Trykk på knappen/fjæren

SV: Tryck på knappen/fjädern

FIN: Paina painiketta/jousta

ES: Presione el botón/pistón

FR: Appuyez sur le bouton/ressort

IT: Premere il pulsante/la molla

PT: Pressione o botão/mola

BR: Pressione o botão/mola

RU: Нажмите на кнопку/пружину

PL: Wcisnąć przycisk/sprężynę

CZ: Stiskněte tlačítko/pružinu

SN: 按按钮/弹簧

JP: ボタン/スプリングを押します。

GR: Πατήστε το πλήκτρο/ελατήριο

IS: Ýtið á hnappinn/gorminn



EN: Listen to click sound

DE: Achten Sie auf das Klicken.

NL: Let op het klikgeluid.

DK: Vær opmærksom på klik lyden

NO: Lytt etter en klikkelyd

SV: Lyssna efter klickljudet

FIN: Kuuntele napsahtavaa ääntä

ES: Escuche el clic

FR: Écoutez le dé clic

IT: Attendere che venga emesso un clic

PT: Ouvir o som de clique

BR: Ouça ao som de clique

RU: Прислушайтесь, чтобы услышать щелчок

PL: Nasłuchuj dźwięku zatrzaśnięcia.

CZ: Věnujte pozornost zvuku cvaknutí

SN: 注意听叩击声

JP: カチッとと言う音が聞こえます

GR: Ακούστε το κλικ

IS: Hlustið eftir smelli



EN: Press the pedal or button up

DE: Das Pedal oder die Taste nach oben drücken

NL: Druk het pedaal of de knop omhoog

DK: Tryk pedalen eller knappen op

NO: Trykk up på pedalen eller knappen

SV: Tryck pedalen eller knappen uppåt

FIN: Paina poljinta tai painiketta ylöspäin

ES: Pise el pedal o pulse el botón

FR: Appuyez sur la pédale ou le bouton vers le haut

IT: Premere il pedale o il pulsante verso l'alto

PT: Pressione o pedal ou o botão para cima

BR: Pressione o pedal ou o botão para cima

RU: Нажмите педаль или кнопку вверх

PL: Naciśnąć pedał lub przycisk ze strzałką do góry

CZ: Sešlápněte pedál nebo stiskněte tlačítko nahoru

SN: 向上踏板或向上按按钮

JP: ペダルまたはボタンを押し上げます

GR: Πατήστε το πεντάλ ή το πλήκτρο προς τα επάνω

IS: Ýtið fótstiginu eða hnappinum upp



EN: Press the pedal or button down

DE: Das Pedal oder die Taste herunterdrücken

NL: Druk het pedaal of de knop in

DK: Tryk pedalen eller knappen ned

NO: Trykk ned pedalen eller knappen

SV: Tryck ned pedalen eller knappen

FIN: Paina poljin tai painike pohjaan

ES: Presione el pedal o el botón hacia abajo

FR: Maintenir la pédale ou le bouton enfoncé(e)

IT: Premere il pedale o il pulsante

PT: Pressione o pedal ou o botão

BR: Pressione o pedal ou botão

RU: Нажмите на педаль или кнопку

PL: Naciśnąć pedał lub wcisnąć przycisk

CZ: Stiskněte pedál nebo tlačítko

SN: 按下踏板或按钮

JP: ペダルまたはボタンを押し下げます。

GR: Πατήστε το πεντάλ ή το πλήκτρο προς τα κάτω

IS: Ýtið fótstiginu eða hnappinum niður



EN: Battery charging

DE: Akku wird aufgeladen

NL: Batterij opladen

DK: Batteri lader

NO: Batteri lading

SV: Batteriladdning

FIN: Akun lataus

ES: Bateria cargando

FR: Batterie en charge

IT: Batteria in carica

PT: Carregamento da bateria

BR: Carregamento da bateria

RU: Зарядка батареи

PL: Ładowanie baterii

CZ: Baterie se nabíjí

SN: 電池充電

JP: バッテリーの充電

GR: Φόρτιση μπαταρίας

IS: Rafhlaða í hleðslu



EN: Battery charged

NO: Batteri ladet

FR: Batterie chargée

RU: Аккумулятор заряжен

JP: 充電済み

DE: Batterie aufgeladen

SV: Batteri laddat

IT: Batteria carica

PL: Bateria naładowana

GR: φορτισμένη μπαταρία

NL: Batterij opgeladen

FIN: Akku ladattu

PT: Bateria carregada

CZ: Baterie je nabitá

IS: Rafhláða hlaðin

DK: Batteri opladet

ES: Batería cargada

BR: Bateria carregada

SN: 電池已充電



EN: Washing, mild process, maximum 40° C

NO: Vask, mild prosess, maks. 40 grader

FR: Lavage, programme doux, maximum 40° Celsius

RU: Стирка в деликатном режиме при температуре максимум 40° C

JP: 最高温度 40 度の穏やかな工程による洗濯

DE: Feinwäsche bei höchstens 40 °C

SV: Tvättning, mild program, max 40 grader Celsius

IT: Lavaggio, ciclo delicato, massimo 40 gradi Celsius

PL: Pranie, delikatne, maks. 40 stopni C

GR: Πλύσιμο, ήπια διεργασία, μέγιστο 40° C

NL: Wassen, zacht, maximaal 40° C

FIN: Hienopesu enintään 40 asteessa Tarkastus

PT: Lavagem, programa suave, máximo 40 graus Celsius

CZ: Perte šetrným programem s maximální teplotou 40 stupňů Celsia Inspekce

IS: Viðkvæmur þvottur, að hámarki 40° C

DK: Skånevaskes med et mildt vaskemiddel ved maks. 40° C

ES: Lavar con agua templada a 40° C como máximo

BR: Lavagem, programa suave, máximo 40 graus Celsius

SN: 洗涤, 温和处理, 不高于 40摄氏度



EN: Washing, mild process, maximum 60° C

NO: Vask, mild prosess, maks. 60 grader

FR: Lavage, programme doux, maximum 60° Celsius

RU: Стирка в деликатном режиме при температуре максимум 60° C

JP: 最高温度 60 度の穏やかな工程による洗濯

DE: Feinwäsche bei höchstens 60 °C

SV: Tvättning, mild program, max 60 grader Celsius

IT: Lavaggio, ciclo delicato, massimo 60 gradi Celsius

PL: Pranie, delikatne, maks. 60 stopni C

GR: Πλύσιμο, ήπια διεργασία, μέγιστο 60° C

NL: Wassen, zacht, maximaal 60° C

FIN: Hienopesu enintään 60 asteessa Tarkastus

PT: Lavagem, programa suave, máximo 60 graus Celsius

CZ: Perte šetrným programem s maximální teplotou 60 stupňů Celsia Inspekce

IS: Viðkvæmur þvottur, að hámarki 60° C

DK: Skånevaskes med et mildt vaskemiddel ved maks. 60° C

ES: Lavar con agua templada a 60° C como máximo

BR: Lavagem, programa suave, máximo 60 graus Celsius

SN: 洗涤, 温和处理, 不高于 60摄氏度



EN: Do not wash

NO: Skal ikke vaskes

FR: Ne pas laver

RU: Стирка запрещена

JP: 洗濯に耐えられません

DE: Nicht Wäschen

SV: Ej vattentvätt

IT: Non lavare

PL: Nie pierz

GR: Μην πλένετε

NL: Niet wassen

FIN: Älä pese

PT: Proibido lavar à água

CZ: Nemyjte

IS: Má ekki þvo

DK: Tåler ikke vask

ES: No lavar con agua

BR: Proibido lavar à água

SN: 洗涤不抵抗



EN: Manual cleaning: Keep clean to maintain optimum function

NO: Manuell rengjøring: Holdes rent for å opprettholde optimal funksjon

FR: Nettoyage manuel: Nettoyer régulièrement ce produit pour assurer une utilisation optimale

RU: ручная чистка : Поддерживайте изделие в чистоте для поддержания его оптимального функционирования

JP: 手動洗浄：機能を最適に維持するために常に清潔にしておいてください

DE: Manuelle Reinigung: Halten Sie das Produkt sauber um eine optimale Funktionstüchtigkeit zu gewährleisten

SV: Manuell rengöring: Håll produkten ren för optimal funktion

IT: Pulizia maniale: Mantenere pulito per mantenere un funzionamento ottimale

PL: Czyszczenie ręczne: Utrzymywać w czystości, aby zapewnić optymalne funkcjonowanie

GR: χειροκίνητο καθαρισμό: Διατηρείτε το προϊόν καθαρό για να εξασφαλίσετε την άψογη λειτουργία του

NL: Handmatige reiniging: Schoonhouden om een optimale werking te behouden

FIN: Manuaalinen puhdistus: Puhtaanapito ylläpitää optimaalisen toiminnan

PT: Limpeza manual: Mantenha o produto limpo para conservar o bom funcionamento

CZ: Czyszczenie ręczne: Udržujte v čistotě a tím zajistíte optimální funkčnost

IS: Þrif í höndum: Haldið hreinu til tryggja sem besta virkni

DK: Manuel rengøring: Skal holdes rent for at opretholde optimal funktion

ES: Limpieza manual: Mantenga la limpieza para conservar el funcionamiento óptimo del producto

BR: Limpeza manual: Mantenha o produto limpo para sempre contar com sua melhor função

SN: 手工清洗：做好产品清洁，以维持设备的最佳功能。



EN: Warewashing machine

NO: Desinfiseringsmaskin

FR: Machine à laver

RU: Посудомоечная машина

JP: 器具洗浄機

DE: Spezialwaschmaschine (für Rehaprodukte)

SV: Rengöring av produkten i maskin

IT: Lavastoviglie industriale

PL: Zmywarka

GR: Πλυντήριο εξοπλισμού

NL: Vvaatwasser

FIN: Ei saa pestä pesukoneessa

PT: Máquina de lavar loiça

CZ: Myčka na zdravotní pomůcky

IS: Vöruþvottavél

DK: Industri-vaskemaskine



ES: Máquina de lavado

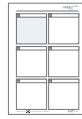
BR: Máquina de lavar loiça

SN: 请勿使用洗碗机清洗

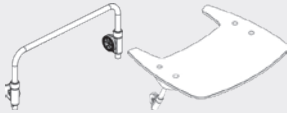
mm
(inch)
kg
(lb)

mm (inch)

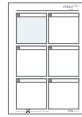
	 1	 2
 Effective seat width	300 mm (11¾")	350 mm (13¾")
 Effective seat depth	180–300 mm (7–11¾")	250–400 mm (9¾–15½")
 Backrest height	410–550 mm (16–21½")	500–650 mm (19½–25¼")
 Backrest height at shoulders	270–410 mm (10¼–16¼")	360–510 mm (14¼–20")
 Back width	450 mm (17¾")	520 mm (20½")
 Effective back width	300 mm (11¾")	300 mm (11¾")
 Backrest angle	170°	170°
 Footrest to seat distance	140–450 mm (5½–17½")	140–450 mm (5½–17½")
 Leg to seat surface angle	(-30°)–(-30°)	(-30°)–(-30°)
 Folded width, seat	420 mm (16½")	475 mm (18½")
 Folded length, seat	575 mm (22½")	575 mm (22½")
 Folded height, seat	285 mm (11")	305 mm (12")
 Max user mass	40 kg (88 lb)	40 kg (88 lb)
 Max user mass at transportation	40 kg (88 lb)	40 kg (88 lb)
 Total mass	5.5 kg (12 lb)	6.5 kg (14.5 lb)
 Max rated load	47.5 kg (104.7 lb)	48.5 kg (106.9 lb)



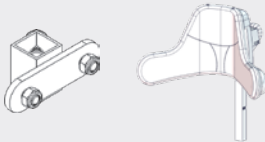
9996097170



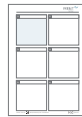
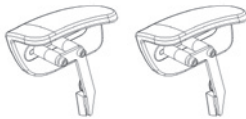
9996097171



9996097172



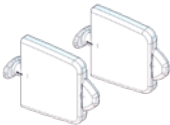
9996097173



9996097174



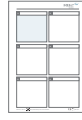
9996097175



9996097177



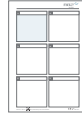
9996097179



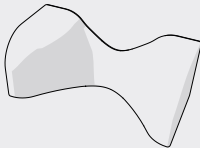
9996097183



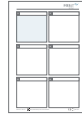
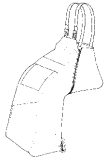
9996097184



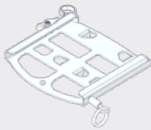
9996097185



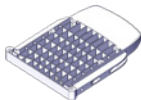
9996097227



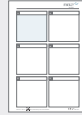
9996097608



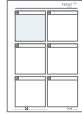
9996097734



9996097736



9996097757



9996097903

ENGLISH

General

We appreciate your choice of a new product from R82 - a worldwide supplier of technical aids and appliances for children and teenagers with special needs. To fully benefit from the options offered by this product please read this User Guide before use and save it for future reference.

Intended purpose

The Stingray has been designed for children who need good comfort and support. The seat depth and back height are easy to adjust, making it possible to expand the seat as when the child grows. The Stingray is suitable for users needing practical outdoor transportation, e.g. children with CP, GMFCS level 3-5. The Stingray comes in 2 sizes.

Enclosed tools:

- 3, 4, and 5 mm Allen key

CE Declaration of Conformity

This product conforms to the requirements of the Medical Devices Regulation (2017/745). Further, this product conforms to the requirements according to:

- EN 12182
- EN 12183

The CE mark must be removed when:

- Rebuilding the product
- Using the product outside the intended purpose and declaration of conformity
- Using other than original R82 spare parts and fittings

When combining the device with other products, the combination must not change the intended purpose of the products or modify the products in such a way that compliance with the applicable requirements may be affected. The person / company responsible for the combination of the products must ensure that the applicable requirements are fulfilled.

Applicable requirements examples:

- Material safety (biocompatibility, flammability), mechanical safety (stability, squeezing hazards, inter connection), electrical safety



Disposal

When a product reaches the end of its lifetime, it should be separated by material type so that the parts can be recycled or disposed of properly. If required, please contact your local dealer for a precise description of each material. Please contact your local authorities to be informed of the options available for recycling in an environmentally-friendly way.

Accessories and spare parts

The products from R82 can be supplied with a variety of accessories which comply with the

needs of the individual user. Spare parts can be ordered on request. Find the specific accessories on our website or contact your local dealer for further information.

R82 Warranty

www.etac.com/support

Presales information and instructions

Presales information and instructions are available at www.etac.com, under your product, in the documents section.

Safety

Signs, symbols and instructions placed on this product must never be covered or removed and must remain present and clearly legible throughout the entire lifetime of the product. Immediately replace or repair illegible or damaged signs, symbols and instructions. Contact your local dealer for instructions. Any adverse event in relation to the device must be reported to your local dealer and the national competent authority in a timely manner. The local dealer will forward information to manufacturer.

Caregiver

- Read the “User Guide” carefully before use and keep it for future reference. Incorrect use of this product may cause serious injury to the user
- This product contains small parts which could present a choking hazard if removed from their intended placing
- Information about transportation can be found in the document “M1460 Transportation in Motor Vehicles” supplied with the product
- Information regarding frame and seat combinations including max. load in combination can be found at: www.etcac.com
- Always use the correct lifting techniques and aids for this purpose
- Never leave the user unattended in this product. Ensure permanent supervision by an adult
- Repair/replacements must only be made using new original R82 spare parts and fittings and carried out in accordance with the guidelines and service intervals prescribed by the supplier
- If there is any doubt as to the continued safe use of your R82 product or if any parts should fail, stop using the product immediately and contact your local dealer as soon as possible
- Ensure that moving parts does not squeeze or trap body parts when adjusting them

Environment

- Observe the surface temperature on the product, before placing an user in it. This goes especially for users with insensitive skin as they cannot feel the heat. If the surface temperature is above 41 °C then allow the product to cool before use

User

- If the user is close to the max. load limit and/or has a lot of involuntary movements, e.g. rocking, a larger size with a higher max. load or a different R82 product should be considered
- For transportation the product is suitable for children in the weight range of 22 kg to specified max user weight for transportation

Product

- Make sure the seat unit is securely mount-

ed in the frame interface. Check that the locking system work without obstructions from e.g. fabric or straps. Remove obstructions and activate the locking system

- Carry out all positional adjustments on the product and accessories and ensure that all knobs, screws and buckles are securely fastened before use. Keep all tools out of the reach of children
- Ensure the stability of the product is maintained before placing the user in it
- We recommend you notify the user before angling the seat and back
- Ensure the wheels are fully-functional and secure before use
- Inspect the product and all of its accessories and replace any worn out parts before use
- This product is tested for resistance to ignition at level non-ignition in accordance with EN 1021-1, EN 1021-2 and ISO 7176-16
- The product might lose its flame resistant characteristics if using other than original R82 cushions
- The product is approved for transportation in vehicles according to ISO 7176-19. More information can be found in the document “M1460 Transportation in Motor Vehicles” supplied with the product.

Even though the product complies with ISO-7176-19 then:

- Resistance to ignition can change with use, ageing and/or cleaning
- Precautions should be taken to avoid sources of ignition, including flames, cigarettes, etc..
- The environment (such as oxygen, alcohol, etc.) of the product occupant can increase the risk of ignitability

Service & maintenance information

Service and maintenance of a medical device is wholly the responsibility of the owner of that device. Failure to service and maintain a device in accordance with the instructions may invalidate the device's warranty. Furthermore, failure to service and maintain a device may compromise the clinical condition or safety of users and/or their caregivers. Do not perform service and maintenance while the user is in the product. Contact the local dealer for assistance, if needed, in setting up, using or how to perform service and maintenance of the device.

Lifetime

The lifetime of this product in normal use is 8 years if all maintenance and servicing is carried out in accordance with the manufacturer's instructions and demonstrably recorded. The device may be reissued within its lifetime.

Service interval

The frequency of inspection may be altered depending upon use and wear. It is recommended that the product is inspected yearly, every time the product is re-issued for use and after a long-term storage (more than 4 months). The inspection should be carried out by a person who understands the use of the product.

Service checklist:

Check and adjust the following as per their intended use:

- Seat back is adjustable and can be locked in position.
- Adjustment options for the foot rest.
- Product can be folded for storage or transportation.
- Nuts and bolts on the product are tightened.
- Check all fittings and buckles for signs of worn out parts.
- Product for cracks or signs for worn-out parts.
- All labels on the product are intact.
- Check that all wheels are moving freely and that all wheel locks/brakes are easily activated

Repair or replace any damaged or worn out parts.

Maintenance

Before every use it is recommended to: Wipe off any residue and dirt from the product, using a cloth with warm water and a mild detergent/soap without chlorine and let it dry before use.

Carry out a visual inspection, for any damaged or worn-out parts.

Washing

Main product

This product can be washed at 60° using a mild detergent for 10 minutes in a washing machine designed for medical devices. Use the machine's drying function to dry the product. Unmount all accessories and wash them separately.

Fabric and covers

The cover can be washed at max. 60° C using a mild detergent in a washing machine.

Handwash

This product and its accessories can also be washed by hand. Use warm water and a mild detergent/ soap without chlorine and let all parts dry before use.

Disinfection

The product can be disinfected with a 70% disinfectant IPA solution. It is recommended to wipe off any residue and dirt from the product, using a cloth with warm water and a mild detergent/soap without chlorine and let it dry before disinfection.

Materials

- Aluminium
- Plastic
- Steel
- Fabric

Surface treatment

The following surface treatment processes were used to protect against corrosion:

- Lacquered surfaces = Polyester powder coating or ED-coating
- Non-lacquered aluminium parts = Anodized coating
- Non-lacquered steel surfaces = Galvanized

Allgemeines

Herzlichen Glückwunsch und vielen Dank für die Wahl des neuen Produktes von R82 - einem weitweiten Lieferanten für Hilfsmittel und Therapiegeräte für behinderte Kinder und Jugendliche. Um alle Möglichkeiten des Produktes kennen zu lernen, empfehlen wir Ihnen, diese Bedienungsanleitung zu lesen und für den späteren Gebrauch aufzubewahren.

Zweckbestimmung/Indikation

Der Stingray ist speziell für Kinder entwickelt worden, die einen bequemen und sicheren Sitz benötigen. Durch die einfache Verstellung der Sitztiefe und der Höhe der Rückenlehne kann der Sitz „mitwachsen“ und so länger genutzt werden. Der Stingray ist z.B. für Kinder mit GMFCS 3-5 und CP geeignet. Der Stingray ist in 2 Größen erhältlich.

Mitgelieferte Werkzeuge:

- 3, 4, und 5 mm Inbusschlüssel

Konformitätserklärung

Dieses Produkt entspricht den Anforderungen der Verordnung (EU) 2017/745 über Medizinprodukte. Darüber hinaus entspricht dieses Produkt den Anforderungen gemäß:

- EN 12182
- EN 12183

Die CE-Kennzeichnung muss entfernt werden, wenn:

- das Produkt umgebaut wird
- das Produkts außerhalb des vorgesehenen Verwendungszwecks und der Konformitätserklärung verwendet wird
- andere als die Original-R82-Ersatz- und -Zubehörteile verwendet werden

Bei der Kombination des Geräts mit anderen Produkten darf die Kombination den vorgesehenen Verwendungszweck der Produkte nicht verändern und die Produkte nicht derart modifizieren, dass die Einhaltung der geltenden Anforderungen beeinträchtigt werden kann. Die für die Kombination der Produkte verantwortliche Person/Firma muss sicherstellen, dass die geltenden Anforderungen erfüllt werden.

Beispiele für geltende Anforderungen:

- Materialicherheit (Biokompatibilität, Entflammbarkeit), mechanische Sicherheit (Stabilität, Quetschgefahr, Verbindung untereinander), elektrische Sicherheit



Recycling Information

Am Ende des Produktlebenszyklus, kann das Produkt durch das Trennen und Separieren der einzelnen Materialien entsorgt und recycled werden. Bitte kontaktieren Sie bei Bedarf die lokalen Behörden, um sich über die Möglichkeit der umweltfreundliche Wiederverwendung der einzelnen Materialien des Produktes zu

informieren. Bitte kontaktieren Sie die lokalen Behörden, um sich über die Möglichkeiten einer umweltfreundlichen Wiederverwertung des gebrauchten Produktes zu informieren.

Zubehör und Ersatzteile

Das R82 Produkt kann mit einer Vielzahl von verschiedenen Zubehörteilen geliefert werden, um es an die individuellen Bedürfnisse des Nutzers optimal anzupassen. Ersatzteile sind auf Anfrage erhältlich. Sie finden die verschiedenen Ausführungen des Zubehörs auf unserer Homepage, fragen Sie Ihren Fachhändler nach weiteren Informationen.

R82 Garantie

www.etac.com/support

Vorverkaufsinformationen und Anweisungen

Vorverkaufsinformationen und Anweisungen finden Sie auf www.etac.com unter Ihrem Produkt im Abschnitt „Dokumente“.

Sicherheitshinweise

Zeichen, Symbole und Anleitungen sind auf diesem Produkt angebracht und müssen auch während der gesamten Lebensdauer des Produktes angebracht bleiben und deutlich lesbar sein. Beschädigte, unlesbare oder entfernte Zeichen, Symbole oder Anleitung müssen sofort ersetzt werden. Setzen Sie sich hierzu mit dem zuständigen Fachhandel in Verbindung.

Im Falle eines unerwünschten Ereignisses, das mit dem Produkt zusammenhängt, melden Sie etwaige Vorfälle bitte umgehend Ihrem lokalen Händler und der zuständigen nationalen Behörde. Der lokale Händler leitet die entsprechenden Informationen an den Hersteller weiter.

Eltern, Therapeuten, Pflegedienst

- Lesen Sie diese Bedienungsanleitung aufmerksam vor dem ersten Gebrauch des Produktes und verwahren Sie diese für den späteren Gebrauch. Die Sicherheit des Nutzers kann beeinträchtigt werden, wenn Sie nicht den Anweisungen der Anleitung folgen.
- Dieses Produkt enthält kleine Teile, die bei Verschlucken eine Erstickungsgefahr darstellen können, wenn sie von ihrer vorgesehenen Platzierung entfernt werden.
- Informationen über den Transport sind in dem mit dem Produkt mitgelieferten Dokument „M1460 Transportation in Motor Vehicles“ enthalten.
- Informationen zu den Rahmen- und Sitzkombinationen einschließlich max. Belastung unter: www.etcac.com
- Nutzen Sie das Hilfsmittel immer nur zu dem Anwendungszweck, für den es von R82 entwickelt wurde
- Lassen Sie den Nutzer niemals unbeaufsichtigt das Produkt benutzen. Stellen Sie sicher, dass der Nutzer immer durch einen Erwachsenen beaufsichtigt wird
- Für Reparaturen bzw. beim Austausch von Teilen dürfen nur neue Original R82 Ersatz- und Zubehörteile verwendet, die Bedienungseinleitung muss beachtet und die Intervalle für Wartungen, die durch den Lieferanten vorgegeben sind, müssen eingehalten werden
- Wenn Zweifel an der Sicherheit des genutzten R82 Produktes bestehen bzw. wenn Teile defekt oder fehlerhaft sind, stellen Sie bitte sofort die Nutzung des Produktes ein und informieren Sie umgehend, den für Sie zuständigen Fachhändler
- Stellen Sie bei der Einstellung der beweglichen Teile sicher, dass durch diese keine Körperteile gequetscht oder einklemmt werden

Umfeld

- Stellen Sie sicher, dass die Oberfläche des Produkts eine angenehme Temperatur hat, bevor Sie den Benutzer hineinsetzen. Dies gilt insbesondere für Benutzer mit unempfindlicher Haut, da diese eine eventuelle Hitzeeinwirkung nicht spüren können. Wenn die Oberflächentemperatur mehr als

41 °C beträgt, lassen Sie das Produkt vor der Nutzung abkühlen

Nutzer

- Wenn der Nutzer mit seinem Gewicht nah an der max. Belastbarkeit des Produktes ist und / oder er stärkere ungewollte Bewegungen hat, z.B. Spastiken, sollte überlegt werden, ob eine größere Größe des Produktes mit einem höheren Nutzergewicht oder ein anders R82 Produkte die bessere Wahl ist
- Der Produkt ist beim Transport für Kinder mit einem Gewicht von bis zu 22 kg als maximales Benutzergewicht zugelassen.

Produkt

- Stellen Sie sicher, daß der Sitz korrekt auf dem Untergestell befestigt ist. Überprüfen Sie, daß die Sicherungsverchlüsse nicht durch Hindernisse, wie z.B. Gurte, oder ähnliches, blockiert werden. Entfernen Sie die Blockaden und schließen Sie die Sicherungsverchlüsse.
- Führen Sie alle Einstellung bzw. Anpassung der Zubehörteile zur Positionierung des Nutzers durch und überprüfen Sie, ob alle Schrauben, Handschrauben und Verschlüsse korrekt angezogen bzw. verriegelt sind, bevor das Produkt genutzt wird. Das Werkzeug darf sich nicht in der Reichweite des Nutzers befinden
- Stellen Sie sicher, dass die Stabilität bzw. Standsicherheit des Produktes gewährleistet ist, bevor der Nutzer im Produkt platziert wird und die Bremsen
- Informieren Sie den Nutzer bevor Sie die Rücken- und / oder Sitzneigungen einstellen
- Stellen Sie sicher, dass die Räder und Reifen funktionstüchtig und sicher sind bevor das Produkt genutzt wird
- Überprüfen Sie das Produkt bzw. die Zubehörteile und ersetzen Sie abgenutzte Teile, bevor das Produkt genutzt wird
- Dieses Produkt wurde auf seine Beständigkeit gegen Entzündung oder gleichmäßige Nichtentzündung gemäß EN1021-1, EN 1021-2 und ISO 7176-16 getestet
- Dieses Produkt kann seine schwer entflammaren Eigenschaften verlieren, wenn es in andere Polster als die original R82 Polster eingesetzt wird

- Das Produkt ist für den Transport in Fahrzeugen gemäß ISO 7176-19 zugelassen. Weitere Informationen über den Transport sind in dem mit dem Produkt mitgelieferten Dokument „M1460 Transportation in Motor Vehicles“ enthalten.

Obwohl das Produkt ISO-7176-19 entspricht, gilt Folgendes:

- Der Zündwiderstand kann sich durch Gebrauch, Alterung und/oder Reinigung ändern.
- Es sollten Vorsichtsmaßnahmen ergriffen werden, um Zündquellen einschließlich Flammen, Zigaretten usw. zu vermeiden.
- Die Umgebung des Produktinsassen (z. B. Sauerstoff, Alkohol usw.) kann die Entzündungsgefahr erhöhen.

Service- und Wartungsinformationen

Für die Wartung und Instandhaltung eines Medizinprodukts ist ausschließlich der Eigentümer des Geräts verantwortlich.

Wird ein Gerät nicht gemäß den Anweisungen gewartet und gepflegt, kann die Garantie für das Gerät erlöschen. Darüber hinaus kann ein Versäumnis bei der Wartung und Pflege eines Geräts den klinischen Zustand oder die Sicherheit der Benutzer und/oder ihrer Pflegekräfte gefährden. Führen Sie keine Service- und Wartungsarbeiten durch, während sich der Benutzer im Produkt befindet. Wenden Sie sich bei Bedarf an Ihren Händler vor Ort, wenn Sie Unterstützung bei der Einrichtung, Verwendung oder Wartung des Geräts benötigen.

Lebensdauer

Die Lebensdauer dieses Produkts beträgt bei normalem Gebrauch 8 Jahre, wenn alle Wartungs- und Instandhaltungsarbeiten gemäß den Anweisungen des Herstellers durchgeführt und nachweislich aufgezeichnet werden. Das Produkt kann innerhalb seiner Lebensdauer erneut vergeben werden.

Wartungsintervall

Die Häufigkeit der Inspektionen kann je nach Nutzung und Verschleiß variieren. Es wird empfohlen, das Produkt jährlich sowie jedes Mal, wenn das Produkt erneut zur Verwendung freigegeben wird, und nach einer langfristigen Lagerung (mehr als 4 Monate) zu überprüfen. Die Inspektion sollte von einer Person durchgeführt werden, die mit der Verwendung des Produkts vertraut ist.

Servicecheckliste:

Die folgenden Funktionen auf ihre beabsichtigte Verwendung prüfen und einstellen:

- Die Rückenlehne kann eingestellt und arretiert werden.
- Einstelloptionen für die Fußstützen.
- Das Produkt kann zur Aufbewahrung und zum Transport zusammengeklappt werden.
- Dass Muttern und Schrauben am Produkt angezogen sind.
- Alle Vorrichtungen und Schnallen auf verschlissene Teile prüfen.
- Das Produkt auf Risse oder verschlissene Teile.
- Dass alle Etiketten am Produkt intakt sind.
- Überprüfen Sie, dass sich alle Radgabeln einwandfrei drehen und dass alle Radbremsen bzw. Radfeststeller einwandfrei funktionieren.

Beschädigte oder verschlissene Teile reparieren und auswechseln.

Wartung

Vor jedem Gebrauch wird Folgendes empfohlen:

Sämtliche am Produkt anhaftenden Rückstände und Schmutz mit einem Tuch mit warmem Wasser und einem Feinwaschmittel/einer milden Seife (chlorfreies Produkt) zu entfernen und das Produkt vor der Desinfektion trocken zu lassen. Anschließend ist eine Sichtprüfung

auf beschädigte oder verschlissene Teile vorzunehmen.

Waschen

Hauptprodukt

Dieses Produkt kann bei 60 °C mit einem Feinwaschmittel 10 Minuten lang in einer für Medizinprodukte geeigneten Waschmaschine gewaschen werden. Das Produkt mithilfe der Trocknerfunktion der Maschine trocknen. Demontieren Sie alle Zubehöreile und waschen Sie sie separat.

Stoff und Bezüge

Der Bezug bei max. 60 °C mit einem milden Waschmittel in einer Waschmaschine gewaschen werden.

Handwäsche

Dieses Produkt und sein Zubehör können auch von Hand gewaschen werden. Verwenden Sie warmes Wasser und ein Feinwaschmittel/eine milde chlorfreie Seife und lassen Sie alle Teile trocknen, bevor Sie sie verwenden.

Desinfektion

Das Produkt kann mit einer 70 %-igen Isopropanol-Desinfektionslösung desinfiziert werden. Es wird empfohlen, sämtliche am Produkt anhaftenden Rückstände und Schmutz mit einem Tuch mit warmem Wasser und einem milden Reinigungsmittel/einer milden Seife (chlorfreies Produkt) zu entfernen und das Produkt vor der Desinfektion trocken zu lassen.

Materialien

- Aluminium
- Kunststoff
- Stahl
- Stoff

Oberflächenbehandlung

Zum Schutz vor Korrosion wurden die folgenden Oberflächenbehandlungsverfahren angewandt:

- Lackierte Oberflächen = Polyesterpulverbeschichtung oder kathodische bzw. anodische Tauchlackierung
- Nicht lackierte Aluminiumteile = Eloxalschicht
- Nicht lackierte Stahloberflächen = Verzinkt

NEDERLANDS

Algemeen

Wij waarderen uw keus voor deze voorziening van R82 - een wereldwijde leverancier van technische hulpmiddelen en apparatuur voor kinderen en jongeren met een beperking. Om optimaal gebruik te maken van alle mogelijkheden die deze voorziening biedt, raden wij u aan deze informatie goed door te lezen, voordat u deze voorziening gaat gebruiken. Bewaar deze User Guide als naslagwerk.

Bestemming

De Stingray is ontworpen voor kinderen die behoefte hebben aan comfort en goede ondersteuning. De zitdiepte en rughoogte is eenvoudig aan te passen, waardoor het mogelijk is om de zitting te laten meegroeien met het kind. De Stingray is geschikt voor kinderen met CP, GMFCS niveau 3-5. De Stingray wordt geleverd in 2 maten.

Meegeleverd gereedschap:

- een 3mm, 4mm, en 5mm inbussleutel

Verklaring van overeenstemming

Dit product voldoet aan de vereisten van de Verordening medische hulpmiddelen (2017/45). Verder voldoet dit product aan de vereisten conform:

- EN 12182
- EN 12183

De CE-markering moet worden verwijderd als:

- er veranderingen aan het product worden aangebracht;
- het product voor iets anders wordt gebruikt dan het beoogde doel en de conformiteitsverklaring
- niet de originele R82-reserveonderdelen en -fittingen worden gebruikt.

Als het hulpmiddel met andere producten wordt gecombineerd, mag deze combinatie het beoogde doel van de producten niet veranderen of de producten zodanig wijzigen dat niet kan worden gegarandeerd dat de combinatie aan de toepasselijke vereisten voldoet. De persoon die/het bedrijf dat verantwoordelijk is voor de combinatie van de producten moet ervoor zorgen dat aan de toepasselijke vereisten wordt voldaan.

Voorbeelden van toepasselijke vereisten:

- materiaalveiligheid (biocompatibiliteit, ontvlambaarheid), veiligheid mechaniek (stabiliteit, klemgevaar, onderlinge verbinding), elektrische veiligheid.



Recycle informatie

Wanneer een voorziening het einde van haar levensduur bereikt, dient het te worden gescheiden op verschillende materialen, zodat de onderdelen kunnen worden gerecycled of op een juiste wijze kunnen worden afgevoerd. Neem, indien nodig, contact op met de

importeur voor een nauwkeurige beschrijving van elk materiaal.

Accessoires en reserve onderdelen

De voorzieningen van R82 kunnen worden uitgerust met diverse accessoires, die voldoen aan de behoefte van het kind/de tiener.

Vervangende-onderdelen zijn beschikbaar op aanvraag. De specifieke accessoires vindt u op onze website. Neem contact op met uw dealer voor meer informatie.

Garantie R82

www.etac.com/support

Voorverkoopinformatie en instructies

Voorverkoopinformatie en instructies zijn beschikbaar op www.etac.com, onder uw product, in het hoofdstuk Documenten.

Veiligheid

De op deze voorziening aangebrachte stickers, aanduidingen en instructies mogen nooit afgedekt of verwijderd worden en moeten gedurende de gehele levensduur van de voorziening op hun plek blijven zitten en duidelijk leesbaar zijn. Vervang of herstel onleesbare of beschadigde stickers, aanduidingen en instructies onmiddellijk. Neem contact op met de importeur voor instructies.

In geval van een ongewenste gebeurtenis met betrekking tot het apparaat, moeten incidenten tijdig worden gemeld aan uw lokale dealer en de nationale bevoegde autoriteit. De lokale dealer stuurt de informatie door naar de fabrikant.

Ouder/verzorgende

- Lees alle instructies en User Guide aandachtig door voor gebruik en bewaar deze als naslagwerk. Onjuist gebruik van deze voorziening kan leiden tot ernstig letsel aan het kind/de tiener
- Dit product bevat kleine onderdelen die ingeslikt kunnen worden. Verstikkingsgevaar als ze worden verwijderd van hun oorspronkelijke plaats
- Informatie over transport is te vinden in het document "M1460 Transportation in Motor Vehicles" dat bij het product wordt geleverd
- Informatie over frame- en zittingcombinaties, waaronder de maximale belasting van een combinatie, vindt u op: www.etcac.com
- Gebruik altijd de juiste tiltechnieken en tilhulpmiddelen
- Laat het kind/de tiener nooit zonder toezicht alleen in deze voorziening. Zorg voor permanent toezicht door een volwassene
- Reparaties/vervangingen mogen alleen worden gedaan met behulp van nieuwe originele R82-reserve-onderdelen en accessoires en volgens de richtlijnen en intervallen voorgeschreven door R82
- In geval van twijfel over het veilig kunnen gebruiken van uw voorziening of als er onderdelen niet juist functioneren, raden wij u aan om de voorziening niet langer te gebruiken en zo spoedig mogelijk contact op te nemen met uw dealer
- Let op dat er geen lichaamsdelen in de bewegende delen bekneld raken terwijl die afstelt

Omgeving

- Controleer de temperatuur van het oppervlak van het product voordat u een gebruiker erin laat plaatsnemen. Dit geldt met name voor gebruikers met een gevoelige huid, omdat zij geen warmte kunnen voelen. Laat het product voor gebruik afkoelen als het oppervlak warmer is dan 41 °C

Kind/tiener

- Als het kind/de tiener tegen het maximale gewicht aan zit en/of veel ongecontroleerde bewegingen maakt, dient u te overwegen om over te stappen op een

grotere maat, met een hogere maximale belasting of te kiezen voor een andere voorziening

- Het product is geschikt voor het vervoer van kinderen vanaf 22 kg tot het Gespecificeerde maximale gebruikersgewicht.

De voorziening

- Wees er zeker van dat de zitunit op de juiste manier is vastgezet in de ontvangstadapter op het frame. Controleer of het vergrendelingssysteem vrij is van obstructies veroorzaakt door bijvoorbeeld bekleding of bandjes van fixaties. Verwijder eventuele obstructies en activeer het vergrendelingssysteem
- Voer voor het eerste gebruik alle in/verstellingen uit aan de voorziening en accessoires en zorg ervoor dat alle knoppen, schroeven en gespen goed vastzitten. Hou alle gereedschappen buiten bereik van kinderen
- Controleer of de voorziening stabiel staat alvorens het kind/de tiener in de voorziening te plaatsen
- Wij raden aan om het kind te waarschuwen alvorens u de kantelverstelling en/of rughoekverstelling verstelt
- Controleer of de wielen en banden in goede staat zijn, op druk zijn en goed vastzitten alvorens de voorziening te gebruiken
- Inspecteer de voorziening en alle accessoires regelmatig en vervang defecte/versleten onderdelen voor gebruik
- Dit product is getest op ontvlambaarheid in overeenstemming met EN 1021-1, EN 1021-2 en ISO 7176-16
- Het product beantwoordt mogelijk niet langer aan de norm voor ontvlambaarheid indien andere dan de originele R82-kussens worden gebruikt.
- Het product is goedgekeurd voor transport in voertuigen volgens ISO 7176-19. Meer informatie over transport is te vinden in het document "M1460 Transportation in Motor Vehicles" dat bij het product wordt geleverd.

Ook al voldoet het product aan de eisen van ISO-7176-19, toch moet u rekening houden met het volgende:

- De weerstand tegen ontbranding kan veranderen door gebruik, veroudering en/

of reiniging.

- Neem voorzorgsmaatregelen om ontstekingsbronnen zoals vlammen, sigaretten enz. te vermijden.
- De omgeving (zoals zuurstof, alcohol enz.) van de gebruiker van het product kan het risico van ontbrandbaarheid vergroten.

Service- en onderhoudsinformatie

Service en onderhoud van een medisch hulpmiddel zijn volledig de verantwoordelijkheid van de eigenaar van dat hulpmiddel.

Wanneer service en onderhoud aan een hulpmiddel niet volgens de instructies worden uitgevoerd, kan de garantie van het hulpmiddel komen te vervallen. Bovendien kan het niet onderhouden van een hulpmiddel de klinische toestand of veiligheid van gebruikers en/of hun zorgverleners in gevaar brengen. Voer geen service- en onderhoudswerkzaamheden uit terwijl de gebruiker in het product zit. Neem indien nodig contact op met uw plaatselijke dealer voor hulp bij het instellen, gebruiken of onderhouden van het product.

Levensduur

Bij normaal gebruik bedraagt de levensduur van dit product 8 jaar, mits alle onderhouds- en reparatiewerkzaamheden worden uitgevoerd volgens de instructies van de fabrikant en aantoonbaar zijn vastgelegd. Het apparaat mag binnen zijn levensduur worden teruggegeven.

Onderhoudsinterval

De frequentie van de inspecties kan afhankelijk van het gebruik en de slijtage worden gewijzigd. Het wordt aanbevolen om het product jaarlijks te inspecteren, telkens wanneer het product opnieuw voor gebruik wordt uitgegeven en na langdurige opslag (meer dan 4 maanden). De inspectie moet worden uitgevoerd door een persoon die het gebruik van het product begrijpt.

Servicechecklist:

controleer het volgende op de beoogde werking en stel af waar nodig.

- Rugleuning is verstelbaar en kan in positie worden vergrendeld.
- Aanpassingsmogelijkheden voor de voetsteun.
- Product kan worden ingeklapt voor opslag of transport.
- Controleer of moeren en bouten op het product zijn aangehaald.
- Controleer alle bevestigingen en gespen op tekenen van slijtage aan de onderdelen.
- Controleer het product op scheuren of tekenen van slijtage aan de onderdelen.
- Controleer of alle etiketten op het product intact zijn.
- Controleer (indien aanwezig) of alle wielen kunnen vrij bewegen en al wielvergrendelingen en remmen kunnen gemakkelijk worden geactiveerd.

Repareer of vervang beschadigde of versleten onderdelen.

Onderhoud

Aanbevolen vóór elk gebruik:

Veeg eventuele resten en vuil met een doek en warm water met een mild(e) wasmiddel/zeep zonder chloor van het product en laat het product drogen voordat u een visuele inspectie op beschadigde of versleten onderdelen

uitvoert.

Wassen

Hoofdproduct

Dit product kan gedurende 10 minuten op 60° worden gewassen met een mild reinigingsmiddel in een wasmachine die is ontworpen voor medische hulpmiddelen. Gebruik de droogfunctie van de machine om het product te drogen. Verwijder alle accessoires en was ze afzonderlijk.

Stoffen en hoezen

De hoes kan op maximaal 60°C in de wasmachine worden gewassen met een mild wasmiddel.

Handwas

Dit product en de bijbehorende accessoires kunnen ook met de hand worden gewassen. Gebruik warm water en een mild reinigingsmiddel/milde zeep zonder chloor en laat alle onderdelen vóór het gebruik drogen.

Desinfectie

Het product kan worden gedesinfecteerd met een ontsmettingsmiddel met 70% isopropylalcohol. Het wordt aanbevolen om eventuele resten en vuil met een doek en warm water met een mild(e) wasmiddel/zeep zonder chloor van het product te verwijderen en het product te laten drogen voordat u gaat desinfecteren.

Materialen

- Aluminium
- Kunststof
- Staal
- Stof

Oppervlaktebehandeling

De volgende processen om oppervlakken te behandelen zijn gebruikt ter bescherming tegen roestvorming:

- Gelakte oppervlakken = polyester poedercoating of ED-coating
- Niet-gelakte aluminium onderdelen = geanodiseerde coating
- Niet-gelakte stalen oppervlakken = gegalvaniseerd

Generelt

Tillykke med dit nye produkt fra R82 som leverer tekniske hjælpemidler til handicappede børn og teenagere i hele verden. For at få fuldt udbytte af de muligheder produktet tilbyder, anbefaler vi, at du læser denne User Guide omhyggeligt før brug og gemmer den til fremtidig reference.

Formål

Stingray klapvognen er designet til børn, der har brug for god komfort og støtte, hvorfor der er lagt stor vægt på design og funktionalitet. Stingray sædet kan let indstilles i sæde dybde og ryg højde og kan således vokse med barnet. Stingray er velegnet til brugere med behov for praktisk udendørs kørestol transport, f.eks. brugere med CP, GMFCS niveau 3-5. Stingray leveres i 2 størrelser.

Medfølgende værktøj;

- 3, 4 & 5 mm unbraconøgle

CE Overensstemmelseserklæring

Dette produkt opfylder kravene i regulativet 2017/745, retningslinjer for medicinsk udstyr. Dette produkt overholder endvidere kravene i henhold til:

- EN 12182
- EN 12183

CE-mærket skal fjernes ved:

- Ombygning af produktet
- Brug af produktet til andet end det tilsigtede formål og ikke ifølge overensstemmelseserklæringen
- Brug af andre reservedele og fittings end originale R82

Når produktet kombineres med andre produkter, må kombinationen ikke ændre produkternes tilsigtede formål eller ændre produkterne på en sådan måde, at overholdelsen af de gældende krav påvirkes. Den person/virk-somhed, der er ansvarlig for kombinationen af produkterne, skal sikre, at de gældende krav er opfyldt.

Eksempler på gældende krav:

- Materialesikkerhed (biokompatibilitet, brændbarhed), mekanisk sikkerhed (stabilitet, fare for klemning, sammenkobling), elektrisk sikkerhed



Bortskaffelse

Når et produkt når slutningen af sin livscyklus, bør det skilles ad, så de forskellige materialer kan genanvendes eller bortskaffes korrekt. Kontakt din lokale forhandler, hvis der er behov for en præcis beskrivelse af hvert materiale. Kontakt venligst de lokale myndigheder for mulighederne om miljøvenlig genanvendelse eller bortskaffelse i dit område.

Tilbehør og reservedele

Produkterne fra R82 kan forsynes med forskelligt tilbehør, som gør at produktet opfylder den enkelte brugers behov for støtte. Tilbehør og reservedele findes på vores hjemmeside, kontakt din lokale forhandler for yderligere information.

R82-garanti

www.etac.com/support

Produktvejledning og instruktioner

Produktvejledning og instruktioner findes på www.etac.com under dit produkt i dokumentsektionen.

Sikkerhed

Skilte, symboler og instruktioner placeret på dette produkt må aldrig blive dækket eller fjernet, og skal være læselige i hele produktets levetid. Ulæselige eller beskadigede tegn, symboler og instruktioner skal straks erstattes eller repareres. Kontakt din lokale forhandler for vejledning.

I tilfælde af at der opstår en negative hændelse i forbindelse med enheden rettes henvendelse til den lokale forhandler og den nationale kompetente myndighed på rettidig måde. Den lokale forhandler vil viderebringe informationen til producenten.

Hjælper

- Denne User Guide bør læses omhyggeligt før brug og gemmes til fremtidig reference. Brugerens sikkerhed kan afhænge af, at anvisningerne i denne vejledning følges og at produktet anvendes korrekt
- Dette produkt indeholder små dele som kan udgøre kvælningsfare hvis de fjernes fra deres tiltænkte placering
- Oplysninger om transport findes i dokumentet "M1460 Transportation in Motor Vehicles", der leveres sammen med produktet
- Oplysninger om ramme- og sædekombinationer, herunder maks. belastning i kombination, kan findes på: www.etcac.com
- Brug altid korrekt løfteteknik og hjælpemidler til formålet
- Efterlad aldrig brugeren i produktet uden opsyn. Sørg for konstant tilsyn fra en voksen
- Reparation/udskiftning må kun ske ved hjælp af nye originale R82 reservedele og tilbehør samt i overensstemmelse med leverandørens anvisninger
- Hvis der er tvivl om sikkerheden ved brug af dit R82 produkt, eller hvis dele skulle svigte, skal du omgående stoppe med at bruge produktet og kontakte din lokale forhandler
- Sørg for at bevægelige dele ikke klemmer eller indfanger kropsdele Når du justerer dem

Omgivelserne

- Check overfladetemperaturen på produktet, før du placerer en bruger i det. Dette gælder især for brugere med ufølsom hud, da de ikke kan mærke varmen. Hvis produktets overfladetemperaturen er over 41 ° C, så skal produktet køle af før brug

Bruger

- Hvis brugeren er tæt på maks. belastningen og/eller har mange ufrivillige bevægelser f.eks. rokkende, bør et produkt med større maks. belastning, eller et andet R82 produkt overvejes.
- Produktet er godkendt til transport af børn fra 22 kg til specificeret max brugervægt/ belastning ved transport.

Produkt

- Sørg for, at sædeenheden er sikkert monteret i rammeinterfacet. Kontrollér, at låsesystemet arbejder uden forhindringer fra f.eks. stof eller stropper. Fjern hindringer og aktiver låsesystemet

teret i rammeinterfacet. Kontrollér, at låsesystemet arbejder uden forhindringer fra f.eks. stof eller stropper. Fjern hindringer og aktiver låsesystemet

- Efter enhver justering på produkt og tilbehør skal det sikres, at alle knapper, skruer og spænder er sikkerhedsmæssigt fastspændt før brug. Hold alle værktøjer utilgængelig for børn
- Stabiliteten af produktet skal sikres, før brugeren placeres i det
- Vi anbefaler, at brugeren adviseres før vinkling af sæde og ryg
- Sørg for at hjul og dæk er fuldt funktionelle og sikre før brug
- Undersøg produktet og alt tilbehør og udskift evt. slidte dele før brug
- Dette product er testet for resistens overfor antændelse på ikke-antændelig niveau i henhold til EN-1021-1, EN 1021-2 og ISO 7176-16.
- Produktet kan miste sine flammebestandige karakteristika med andet end originale R82 hynder
- Produktet er godkendt til transport i køretøjer i henhold til ISO 7176-19. Der er flere oplysninger i dokumentet "M1460 Transportation in Motor Vehicles", der leveres sammen med produktet.

Selv om produktet overholder ISO-7176-19 så:

- Så kan resistens overfor antændning ændre sig ved brug, aldring og / eller rengøring
- Forholdsregler bør tages for at undgå antændelseskilder, herunder flammer, cigaretter mv.
- Brugerens omgivelser (såsom iit, alkohol osv.), kan øge risikoen for antændelighed

Service- og vedligeholdelsesinformation

Service og vedligeholdelse af medicinsk udstyr er udelukkende ejerens ansvar.

Hvis en enhed ikke serviceres og vedligeholdes i overensstemmelse med instruktionerne, kan det ugyldiggøre enhedens garanti. Desuden kan manglende service og vedligeholdelse af en enhed kompromittere brugerens og/eller plejepersonalets kliniske tilstand eller sikkerhed. Udfør ikke service og vedligeholdelse, mens brugeren befinder sig i produktet. Kontakt om nødvendigt den lokale forhandler for at få hjælp til opsætning, brug eller udførelse af service og vedligeholdelse af produktet.

Brugslevetid

Produktets brugslevetid ved normal brug er 8 år, hvis al vedligeholdelse og service udføres i overensstemmelse med producentens anvisninger og dokumenteres. Udstyret kan blive istandsat og genanvendt til en anden bruger inden for sin brugslevetid.

Serviceinterval

Hyppigheden af inspektion kan ændres afhængigt af brug og slitage. Det anbefales, at produktet inspiceres årligt, hver gang det genudleveres til brug og efter langtidsopbevaring (mere end 4 måneder). Inspektionen skal udføres af en person, der er bekendt med brugen af produktet.

Service tjekliste:

Efterse og tilpas følgende i henhold til den påtænkte anvendelse:

- Ryglænet er indstilleligt, og kan låses i position.
- Indstilling af fodstøtte.
- Produktet kan foldes sammen for opbevaring eller transport.
- Møtrikker og bolte på produktet er spændt.
- Kontrollér alle beslag og spænder for tegn på slidte dele.
- Produktet kontrolleres for revner eller tegn på slidte dele.
- Alle mærkater på produktet er intakte.
- Kontroller at alle hjul bevæger sig frit, og at alle låse/bremser let kan aktiveres

Reparér eller udskift beskadigede eller slidte dele.

Vedligeholdelse

Før hver anvendelse anbefales det at:

Aftøre produktet og fjerne eventuelle rester og snavs med en klud med varmt vand og et mildt rengøringsmiddel/sæbe uden klorin, og lade det tørre før brug, samt udføre en visuel inspektion for beskadigede eller slidte dele.

Vask

Hovedprodukt

Dette produkt kan vaskes ved 60° med et mildt rengøringsmiddel i 10 minutter i en vaskemaskine, der er beregnet til medicinsk udstyr. Brug maskinens tørrefunktion til at tørre produktet. Afmonter alt tilbehør, og vask det separat.

Stof og betræk

Betrækket kan vaskes ved maks. 60 °C, hvis der anvendes et mildt vaskemiddel i en vaskemaskine.

Håndvask

Dette produkt og dets tilbehør kan også vaskes i hånden. Brug varmt vand og et mildt rengøringsmiddel/sæbe uden klorin, og lad alle dele tørre før brug.

Desinfektion

Produktet kan desinficeres med en desinficerende 70 % IPA-opløsning. Det anbefales at aftørre produktet og fjerne eventuelle rester og snavs med en klud med varmt vand og et mildt rengøringsmiddel/sæbe uden klorin, og lade det tørre før desinficering.

Materialer

- Aluminium
- Plastik
- Stål
- Stof

Overfladebehandling

Følgende procedurer for overfladebehandling blev anvendt til at beskytte mod korrosion:

- Lakerede overflader = Polyester pulverlakering eller ED-coating
- Ikke-lakerede aluminiumsdele = anodiseret belægning
- Ikke-lakerede ståloverflader = Galvaniseret

NORSK

Generelt

Gratulerer med kjøpet av ditt nye produkt fra R82, som leverer tekniske hjelpemidler til bevegelse-shemmede barn og unge i store deler av verden. For å få fullt utbytte av mulighetene som tilbys av dette produktet, anbefaler vi at du leser denne User Guide før bruk og oppbevarer den for fremtidig referanse.

Tiltenkt bruk

Stingray sportsvogn er designet for barn som har behov for god komfort og støtte, hvilket det er lagt stor vekt på i design og funksjonalitet. Setedybden og ryggghøyden er enkle å innstille på Stingray, som således kan vokse med barnet. Stingray er egnet for brukere som trenger en praktisk utendørs stol, for eksempel barn med CP eller GMFCS nivå 3-5. Stingray kommer i 2 størrelser.

Medfølgende verktøy;

- 3, 4, & 5 mm unbraconøkkel.



Samsvarserklæring

Dette produktet samsvarer med kravene i forordningen for medisinsk utstyr (2017/745). Dette produktet samsvarer også med kravene i:

- EN 12182
- EN 12183

CE-merket må fjernes når:

- Produktet bygges om
- Produktet brukes til noe annet enn det tiltenkte formålet og samsvarserklæringen
- Det benyttes andre reservedeler og koblinger enn originale R82

Kombinert med andre produkter må kombinasjonen ikke endre det tiltenkte formålet for produktene eller modifisere produktene på en slik måte at samsvar med gjeldende krav påvirkes. Vedkommende som er ansvarlig for kombinasjonen av produktene, må påse at gjeldende krav oppfylles.

Eksempler på gjeldende krav:

- Materialsikkerhet (biokompatibilitet, brennbarhet), mekanisk sikkerhet (stabilitet, klemfare, innbyrdes tilkobling), elektrisk sikkerhet



Resirkuleringsinformasjon

Når et produkt skal kasseres, bør materialene inndeles etter type, slik at delene kan resirkuleres eller avhendes på en forskriftsmessig måte. Hvis nødvendig, ta kontakt med din lokale forhandler for en presis beskrivelse av hvert materiale. Ta kontakt med lokale myndigheter vedrørende muligheter for resirkulering, eller en annen miljøvennlig måte å avhende et brukt produkt på.

Tilbehør og reservedeler

Produkter fra R82 kan leveres med en rekke tilbehør som tilfredsstiller den enkelte brukers behov. Reservedeler er tilgjengelige, og bestilles på kundens forespørsel. Finn det spesifikke tilbehør på vår hjemmeside, eller kontakt din lokale forhandler for ytterligere informasjon.

R82 Garanti

<https://www.etac.com/support>

Forhåndsalsinformasjon og anvisninger

Forhåndsalsinformasjon og anvisninger er tilgjengelig på www.etac.no, under det aktuelle produktet i Dokumenter-delen.

Sikkerhet

Merker, symboler og instruksjoner som er plassert på dette produktet skal aldri tildekkes eller fjernes, og må være til stede og lett leselige i hele produktets levetid. Uleselige eller skadede merker, symboler og instruksjoner skal erstattes eller repareres umiddelbart. Kontakt din lokale forhandler for å få instruksjoner.

Hvis det skulle oppstå en negativ hendelse knyttet til enheten, skal hendelsen rapporteres til din lokale forhandler og de nasjonale kompetente myndighetene så raskt som mulig. Den lokale forhandleren vil videre sende informasjonen til produsenten.

Omsorgsperson

- Les bruksanvisningen nøye før bruk, og oppbevar den for fremtidig referanse. Feil bruk av dette produktet kan forårsake alvorlig skade på brukeren
- Dette produktet inneholder små deler som kan utgjøre kvelningsfare hvis de fjernes fra sin tiltenkte plassering
- Informasjon om transport finnes i dokumentet "M1460 Transportation in Motor Vehicles" som følger med produktet
- Informasjon om kombinasjoner av ramme og sete, inkludert maks kombinert belastning er tilgjengelig på: www.etac.com
- Bruk alltid riktig løfteteknikk og hjelpemidler for formålet
- Forlat aldri brukeren uten tilsyn i dette produktet. Påse at brukeren har permanent tilsyn av en voksen
- Reaparasjon/utskifting må kun foretas ved hjelp av nye originale R82 reservedeler og beslag og utføres i samsvar med retningslinjene og serviceintervallene som er foreskrevet av leverandøren
- Hvis du er i tvil til om at produktet er trygt å bruke, eller om noen av delene skulle svikte, skal bruk av produktet opphøre umiddelbart. Kontakt din lokale forhandler så snart som mulig
- Pass på at bevegelige deler ikke klemmer eller klyper kroppsdeler når de justeres

Miljø

- Kontroller overflatetemperaturen på produktet før brukeren plasseres i det. Dette gjelder spesielt brukere med ufølsom hud, fordi de ikke kan føle varmen. Hvis overflatetemperaturen er høyere enn 41 °C, må produktet kjøles ned før bruk

Bruker

- Dersom brukerens vekt er nær anbefalt maks-vekt, og / eller har mange ukontrollerte bevegelser som f.eks. rokking, bør et produkt i en større størrelse med høyere maks-vekt, eller et annet R82 produkt, vurderes
- Produktet er egnet for barn fra 22 kg og opptil maks brukervekt for transport.

Produkt

- Pass på at sete enheten er forsvarlig festet til beslaget i rammen. Sjekk at låsesyste-

met virker uten hindringer fra for eksempel stoff eller stropper. Fjern eventuelle hindringer og aktiver låsesystemet

- Utfør alle posisjonelle justeringer på produkt og tilbehør, og sørg for at alle knotter, skruer og spenner er godt festet før bruk. Oppbevar alt verktøy utliggjelig for barn
- Påse at stabiliteten av produktet opprettholdes før du plasserer brukeren i det
- Vi anbefaler at brukeren informeres før vinkling av sete og rygg utføres
- Påse at felger og dekk fungerer og er i orden før bruk
- Kontrollerer produkt og alt tilbehør, og erstatt eventuelle utslitte deler før bruk
- Produktet er testet for antenningelighet iht. EN 1021-1, EN 1021-2 og ISO 7176-16, og er klassifisert som ikke-antenningelighet
- Produktet kan imidlertid miste flammemotstanden hvis det brukes andre puter enn de originale R82-putene.
- Produktet er godkjent for transport i kjøretøy i henhold til ISO 7176-19. Mer informasjon om transport finnes i dokumentet "M1460 Transportation in Motor Vehicles" som følger med produktet

Selv om produktet samsvarer med ISO-7176-19:

- Bestandigheten mot antenning kan endres med bruk, aldring og/eller rengjøring
- Ta forholdsregler for å unngå antenningsskilder, inkludert åpen ild, sigaretter osv.
- Miljøet (oksygen, alkohol osv.) der brukeren av produktet befinner seg kan øke antenningssfaren

Service- og vedlikeholdsinformasjon

Service og vedlikehold av medisinsk utstyr er eierens eneansvar.

Hvis det ikke utføres service og vedlikehold på enheten i samsvar med anvisningene, kan garantien ugyldiggjøres. Videre kan manglende service og vedlikehold av en enhet gå ut over den kliniske tilstanden eller sikkerheten til brukere og/eller deres omsorgspersoner. Ikke utfør service eller vedlikehold mens produktet er i bruk. Kontakt om nødvendig den lokale forhandleren for å få hjelp til å klargjøre, bruke eller vedlikeholde produktet.

Levetid

Enhetens levetid ved normal bruk er 8 år hvis alt vedlikehold og all service utføres i samsvar med produsentens anvisninger og dette kan dokumenteres. Enheten kan utleveres på nytt innenfor levetiden.

Serviceintervall

Inspeksjonshyppigheten kan endres avhengig av bruk og slitasje. Det anbefales at produktet inspiseres årlig, hver gang det utleveres på nytt for bruk og etter langvarig lagring (mer enn 4 måneder). Inspeksjonen skal utføres av en person som forstår hvordan produktet brukes.

Servicesjekkliste:

Kontroller og juster følgende i samsvar med tiltenkt bruk:

- Seteryggen er justerbar, og kan låses i posisjon.
- Justeringsvalg for fothviler.
- Produktet kan felles sammen for oppbevaring eller transport.
- Muttere og bolter på produktet er strammet.
- Kontroller alle fester og spenner med tanke på slitte deler.
- Produktet for sprekker eller tegn på slitte deler.
- Alle etikettene på produktet er intakte.
- Sjekk at alle hjulene beveger seg fritt og at alle hjul- låser / bremses lett kan aktiveres

Reparer eller bytt skadede eller slitte deler.

Vedlikehold

Det anbefales å gjøre følgende før hver bruk: Tørk av rester og smuss på produktet med en klut, varmt vann og mildt vaskemiddel/såpe uten klor, og la produktet tørke før du utfører en inspeksjon for å se etter skadede eller slitte deler.

Vask

Hovedprodukt

Dette produktet kan vaskes på 60° med et mildt vaskemiddel i 10 minutter i en vaskemaskin beregnet for medisinsk utstyr. Bruk maskinens tørkefunksjon til å tørke produktet. Demonter alt tilbehør og vask det separat.

Stoff og trekk

Trekket kan vaskes i vaskemaskin på maks 60 °C med et mildt vaskemiddel.

Håndvask

Dette produktet og tilbehøret kan også vaskes for hånd. Bruk varmt vann og et mildt vaskemiddel/såpe uten klor, og la alle deler tørke før bruk.

Desinfisering

Produktet uten tilbehør og pute kan desinfiseres med en 70 % desinfiserende IPA-løsning. Det anbefales å tørke av rester og smuss på produktet med en klut med varmt vann og mildt vaskemiddel/såpe uten klor, og la produktet tørke før bruk.

Materialer

- Aluminium
- Plast
- Stål
- Stoff

Overflatebehandling

Følgende overflatebehandling er brukt for å beskytte mot korrosjon:

- Lakkerte overflater = Polyester pulverlakk eller ED-belegg
- Ulakkerte aluminiumsdeler = Anodisert belegg
- Ulakkerte ståloverflater = Galvanisering

SVENSKA

Allmän information

Grattis till ditt köp av en ny produkt från R82, en global leverantör av hjälpmedel för funktionsnedsatta barn och ungdomar. För att till fullo kunna dra nytta av alla funktioner som den här produkten har att erbjuda rekommenderar vi att du läser den här User Guide innan du börjar att använda produkten, och att du sparar den för att kunna återkomma till den senare.

Avsett ändamål

Stingray är utformad för barn som behöver bra komfort och stöd. Utformningen är en kombination av snyggt utseende och perfekt funktion. Sitsdjupet och rygghöjden är enkla att justera, vilket gör det möjligt att förstora sitsen när barnet växer. Stingray är lämplig för användare som behöver en praktisk utomhus stol, t.ex. barn med CP, GMFCS nivå 3-5. Stingray finns i 2 storlekar.

Medföljande verktyg:

- 3, 4, & 5 mm insexnyckel



Deklaration om överensstämmelse

Denna produkt uppfyller kraven i förordningen för medicintekniska produkter (2017/745).

Denna produkt uppfyller även kraven i:

- EN 12182
- EN 12183

CE-märkningen måste tas bort i följande fall:

- Återuppbyggnad av produkten
- Användning av produkten utöver det avsedda syftet och försäkran om överensstämmelse
- Användning av reservdelar och utrustning som inte är R82-originaldelar

När enheten kombineras med andra produkter får kombinationen inte ändra produkternas avsedda ändamål eller modifiera produkterna på ett sådant sätt att det kan påverka överensstämmelsen med tillämpliga krav. Den person/det företag som ansvarar för kombinationen av produkterna måste säkerställa att tillämpliga krav uppfylls.

Exempel på tillämpliga krav:

- Materialsäkerhet (biokompatibilitet, brandfarlighet), mekanisk säkerhet (stabilitet, klämrisker, sammankoppling), elsäkerhet



Information om återvinning

En uttjänt produkt ska plockas isär och sorteras efter materialslag så att delarna kan återvinnas eller kasseras på rätt sätt. Du kan kontakta din lokala återförsäljare för en exakt beskrivning av varje material. Vänligen kontakta dina lokala myndigheter för information om möjligheterna för återvinning eller ett miljövänligt sätt att kasta använd produkt.

Tillbehör och reservdelar

Det finns flera olika tillbehör till produkten från R82. Tillbehören är anpassade för varje brukares behov. Reservdelar kan fås på begäran. De specifika tillbehören finns på vår webbplats och du kan kontakta din lokala återförsäljare för ytterligare information.

R82 garanti

www.etac.com/support

Information och instruktioner före försäljning

Information och instruktioner före försäljning finns på www.etac.com under din produkt i dokumentavsnittet.

Säkerhet

Skyltar/etiketter, symboler och instruktioner på produkten får aldrig täckas över eller tas bort, utan måste förbli synliga och möjliga att läsa under hela produktens livslängd. Byt ut eller lappa ihop oläsliga eller skadade skyltar/etiketter, symboler och instruktioner omgående. Kontakta din lokala återförsäljare för instruktioner.

Om en biverkning uppstår i samband med produkten ska den utan dröjsmål rapporteras till den lokala återförsäljaren och den behöriga nationella myndigheten. Den lokala återförsäljaren kommer att vidarebefordra informationen till tillverkaren.

Vårdare

- Läs igenom User Guide noggrant före användning och behåll dem för framtida behov. Om produkten används felaktigt kan brukaren skadas allvarligt
- Den här produkten innehåller små delar som kan utgöra en kvävningsrisk om de tas bort från deras avsedda plats
- Information om transport finns i dokumentet "M1460 Transportation in Motor Vehicles" som medföljer produkten
- Information om ram- och säteskombinationer inklusive maxbelastning per kombination finns på: www.etac.com
- Använd alltid korrekt lyftteknik och hjälpmedel som är lämpliga för ändamålet
- Lämna aldrig brukaren i produkten utan uppsikt. Se till att en vuxen har ständig uppsikt
- Vid reparation/byte av delar får endast nya originaldelar och originaltillbehör från R82 användas, och arbetet måste utföras i enlighet med de riktlinjer och intervall som föreskrivs av leverantören
- Avbryt användningen av produkten och kontakta din lokala återförsäljare så fort som möjligt om något inträffar som gör att din produkt från R82 inte känns säker eller om några delar går sönder
- Se till att inga kroppsdelar kläms eller fastnar i de rörliga delarna när de justeras

Miljö

- Kontrollera hur varm produkten är på ytan innan brukaren placeras i den. Detta är särskilt viktigt för brukare med okänslig hud eftersom de inte känner värmen. Låt produkten svalna innan den används om ytan är varmare än 41 °C.

Brukare

- Om brukarens vikt ligger nära produktens maxvärden och/eller om brukaren gör många ofrivilliga rörelser, t.ex. gungar, kan det vara lämpligt att i stället välja en större storlek, som klarar av högre belastning, eller en annan produkt från R82
- Produkten lämpar sig för transport av barn från 22 kg upp till den högsta angivna användarvikten för transport.

Produkt

- Gör alla lägesinställningar för produkten

och tillbehören och kontrollera att alla vred, skruvar och spännen sitter fast ordentligt före användning. Förvara alla verktyg utom räckhåll för barn

- Gör alla lägesinställningar för produkten och tillbehören och kontrollera att alla vred, skruvar och spännen sitter fast ordentligt före användning. Förvara alla verktyg utom räckhåll för barn
- Kontrollera produktens stabilitet innan du placerar brukaren i den
- Vi rekommenderar att man underrättar brukaren innan säte och rygg vinklas
- Kontrollera att hjulen och däckerna fungerar och är säkra innan användning
- Kontrollera produkten och alla tillbehör och byt ut alla utslitna delar innan användning
- Produkten har provats gällande antändlighet och är icke-antändlig enligt EN 1021-1, EN 1021-2 och ISO 7176-16
- Produkten kan förlora sina flammhämmande egenskaper om den används med stoppning som inte kommer från R82.
- Produkten är godkänd för fordonstransport enligt ISO 7176-19. Mer information finns i dokumentet "M1460 Transportation in Motor Vehicles" som medföljer produkten.

Även om produkten uppfyller ISO-7176-19:

- Beständigheten mot antändning kan förändras på grund av användning, åldrande och/eller rengöring
- Försiktighetsåtgärder bör vidtas för att undvika antändningskällor så som lågor, cigaretter o.s.v.
- Patientens omgivning (syre, alkohol etc) kan öka antändningsrisken

Service- och underhållsinformation

Service och underhåll av en medicinteknisk produkt är helt och hållet ägarens ansvar.

Underlåtenhet att utföra service och underhåll av en enhet i enlighet med instruktionerna kan göra att enhetens garanti upphävs. Dessutom kan underlåtenhet att utföra service och underhåll av en enhet äventyra det kliniska tillståndet eller säkerheten för brukare och/eller deras vårdgivare. Utför inte service och underhåll medan brukaren sitter i produkten. Kontakta din lokala återförsäljare om du behöver hjälp med att installera, använda, utföra service på eller underhålla enheten.

Livslängd

Produktens livslängd vid normal användning är 8 år om allt underhåll och all service utförs i enlighet med tillverkarens instruktioner och har påvisbart registrerats. Enheten kan återutges under sin livstid.

Underhållsintervall

Inspektionsintervallen kan variera beroende på användning och slitage. Vi rekommenderar att produkten inspekteras varje år, varje gång den återutges för användning samt efter en längre tids förvaring (längre än 4 månader). Inspektionen ska utföras av en person som känner till hur produkten används.

Checklista för service

Kontrollera och justera följande enligt avsedd användning:

- Sätetryggen är justerbar och kan låsas i position.
- Justeringsalternativ för fotstöd.
- Produkten kan vikas för förvaring eller transport.
- att produktens muttrar och bultar är åtdragna.
- att inga fästen och spännen är utslitna.
- Att produkten inte har några sprickor eller utslitna delar.
- att alla etiketter på produkten är oskadade.
- Kontrollera att alla hjulen rör sig fritt och att alla hjullås-/bromsar lätt slås till.

Reparera eller byt ut skadade eller utslitna delar.

Underhåll

Före varje användning rekommenderas du att: Torka bort eventuella rester och smuts från produkten med en trasa med varmt vatten och ett mildt rengöringsmedel/tvål utan klorin och låt torka före användning. Gör en visuell inspektion med avseende på skadade eller slitna delar.

Tvätt

Huvudprodukt

Denna produkt kan tvättas i 60° med ett mildt rengöringsmedel i 10 minuter i en tvättmaskin avsedd för medicinsk utrustning. Torka produkten med hjälp av maskinens torkfunktion.

Demontera alla tillbehör och tvätta dem separat.

Tyg och överdrag

Överdraget kan tvättas i max. 60 °C med ett mildt tvättmedel i en tvättmaskin.

Handtvätt

Denna produkt och dess tillbehör kan även tvättas för hand. Tvätta med varmt vatten och ett mildt rengöringsmedel/tvål utan klorin och låt alla delar torka före användning.

Desinficering

Produkten kan desinficeras med 70 % desinfektionslösning. Vi rekommenderar att du torkar bort eventuella rester och smuts från produkten med en trasa med varmt vatten och ett mildt rengöringsmedel/tvål utan klorin och låter den torka innan du desinficerar den.

Material

- Aluminium
- Plast
- Stål
- Tyg

Ytbehandling

Följande ytbehandlingsprocesser har använts som skydd mot korrosion:

- Lackerade ytor = polyesterpulverlackering eller ED-beläggning
- Ej lackerade aluminiumdelar = anodiserad beläggning
- Ej lackerade stålytor = galvanisering

SUOMI

Yleistä

Onnittelut uuden R82 tuotteen hankinnasta -maailmanlaajuiselta lasten ja nuorten teknisten apuvälineiden toimittajalta. Tämän käyttöohjeen tarkoituksena on auttaa käyttäjää apuvälineen oikeassa käytössä. Luekaa tämä User Guide ennen käyttöä ja pitäkää se tallessa tulevaa käyttöä varten.

Käyttötarkoituksella

Stingray on suunniteltu lapsille, jotka tarvitsevat hyvää tukea ja mukavuutta. Istuinsyvyyttä ja selkänöjan korkeutta on helppo säätää, joten istuimen suurentaminen on mahdollista lapsen kasvaessa. Stingray soveltuu käyttäjille, jotka tarvitsevat käytännöllisen kulkuvälineen ulkoikäyttöön esim. lapsille joilla on CP, CMFCS tasoa 3-5. Stingraytä on saatavissa kahta eri kokoa.

Mukana toimitettavat työkalut;

- 3, 4, & 5 mm:n kuusiokoloavain

CE-todistus

Tämä tuote on lääkinnällisiä laitteita koskevan asetuksen (2017/745) vaatimusten mukainen. Lisäksi tämä tuote on seuraavien vaatimusten mukainen:

- EN 12182
- EN 12183

CE-merkki täytyy poistaa,

- jos tuote kootaan uudelleen
- jos tuotetta käytetään muuten kuin käyttötarkoituksen mukaisesti ja/tai muuhun kuin sen vaatimustenmukaisuusvakuutuksen mukaiseen tarkoitukseen
- jos tuotetta käytetään yhdessä muiden kuin alkuperäisten R82-varaosien ja varusteiden kanssa.

Jos laite yhdistetään muihin tuotteisiin, yhdistäminen ei saa muuttaa tuotteiden käyttötarkoitusta tai tehdä tuotteisiin muutoksia, jotka voivat vaikuttaa sovellettavien vaatimusten täyttämiseen. Tuotteiden yhdistämisestä vastaavan henkilön/yrityksen on varmistettava, että sovellettavat vaatimukset täyttyvät.

Esimerkkejä sovellettavista vaatimuksista:

- Materiaalien turvallisuus (biologinen yhteensopivuus, syttyvyys), mekaaninen turvallisuus (vakaus, puristumisvaara, yhdistettävyyss), sähköturvallisuus

**Kierrätys**

Tuotteen saavutettua lopullisen käyttöön, materiaali-osat tulee erotella erikseen kierrätystä tai hävitystä varten. Tarvittaessa ota yhteyttä paikalliseen myyjään varmistaaksesi oikean materiaalin. Ota yhteyttä lähimpään ympäristöpisteeseen, varmistaaksesi materiaalin oikean jätemääräysten mukaisen kierrätyksen.

Lisävarusteet ja varaosat

R82 tuotteet voidaan toimittaa erilaisilla lisävarusteilla, vastaten käyttäjän yksilölliseen tarpeeseen. Varaosat ovat saatavilla tilauksesta. Erikoisvarusteet löytyvät nettisivustoltamme tai lisätietoja saa paikalliselta edustajalta.

R82:n takuu

www.etac.com/support

Myyntiä edeltävät tiedot ja ohjeet

Myyntiä edeltävät tiedot ja ohjeet löytyvät osoitteesta www.etac.com tuotteen alta asiakirjaosiosta.

Turvallisuus

Tuotteen merkkejä, symboleja ja ohjeita ei saa peittää tai siirtää, ja ne tulee olla selkeästi esillä ja luettavissa koko tuotteen käyttöäin ajan. Vaihdta tai korjaa välittömästi epäselvät tai vahingoittuneet merkit, symbolit ja ohjeet. Ota yhteyttä paikalliseen edustajaan.

Mikäli laitteeseen liittyviä haittatapahtumia ilmenee, niistä on ilmoitettava paikalliselle jälleenmyyjälle ja kansalliselle toimivaltaiselle viranomaiselle mahdollisimman pian. Paikallinen jälleenmyyjä välittää tiedot valmistajalle.

Vårdare

- Lukekaa kaikki ohjeet ennen käyttöä ja pitäkää ne tallessa tulevaa käyttöä varten. Tuotteen vääränlainen käyttö voi aiheuttaa käyttäjälle vakavan vamman
- Tämä tuote sisältää pieniä osia, jotka voivat aiheuttaa tukehtumisvaaran, jos ne irrotetaan paikoiltaan.
- Tietoja kuljetuksesta on tuotteen mukana toimitetussa "M1460 Transportation in Motor Vehicles" -asiakirjassa
- Tiedot rungon ja istuimen yhdistelmistä, mukaan lukien maksimikuormitus, löytyvät täältä: www.etc.com
- Käytä aina tarkoitukseen sopivaa nostotekniikkaa ja apuvälinettä
- Lämna aldrig brukaren i produkten utan uppsikt. Se till att en vuxen har ständigt uppsikt
- Korjauksissa/vaihdossa saa käyttää ainoastaan R82 alkuperäisiä varaosia, ja säätäminen ja välien asetukset saadaan tehdä ainoastaan toimittajan ohjeistuksen mukaisesti
- Mikäli R82 tuotteessa on ongelma tai mikä tahansa osa on rikkoonut, lopettakaa tuotteen käyttö heti ja ottakaa välittömästi yhteyttä paikalliseen edustajaan
- Varmista, etteivät liikkuvat osat säädettäessä purista mitään kehon osia tai estä niiden liikuttamista

Ympäristö

- Tarkasta tuotteen pinnan lämpötila ennen käyttäjän asettamista siihen. Tämä koskee erityisesti käyttäjiä, joiden ihossa ei ole tuntoa, koska he eivät tunne kuumuutta. Jos pinnan lämpötila on yli 41 °C, anna tuotteen jäähtyä ennen käyttöä.

Käyttäjä

- Jos käyttäjä on lähellä maksimiarvoja ja/ tai hänellä on runsaasti hallitsemattomia liikkeitä esim. huojumista, tulee harkita suurempaa kokoa R82 tuotteesta
- Tuote soveltuu käytettäväksi matkustettaessa kasvot menosuuntaan moottoriajoneuvoissa, joissa on hyväksytty hihnatyypinen nelipistekiinnitys ja hyväksytty kolmpistevyö, kun se kiinnitetään merkittyjen kiinnikkeiden avulla. Tuote soveltuu lapsille, jotka painavat vähintään 22 kg ja enintään erikseen ilmoitetun verran.

Tuote

- Varmista, että istuin on kunnolla kiinnitetyn alustan kiinnitysosaan. Tarkista, että lukitusjärjestelmä toimii esteettä ettei esim. kankaat tai remmit ole välissä. Poista mahdolliset esteet ja aktivoi lukitusjärjestelmä
- Tarkista ennen käyttöä, että kaikki kiinnitykset ja säädöt sekä osat ovat oikein ja paikoillaan. Pidä kaikki työkalut lasten ulottumattomissa
- Varmista tuotteen vakaus ennen kuin sijoitat lapsen apuvälineeseen
- Suosittelemme ilmoittamaan käyttäjälle säädöstä, ennenkuin säädät selkänöjan tai istuimen kulmaa
- Varmista pyörien ja renkaiden toiminnallisuus ja turvallisuus ennen käyttöä
- Tarkasta tuote ja kaikki osat, vaihda kuluneet osat ennen käyttöä
- Tämän tuotteen syyttämättömyys on testattu syyttämättömällä tasolla EN-1021-1-, EN 1021-2- ja ISO 7176-16 -määräysten mukaisesti
- Tämä tuote voi menettää tulenkestävyyssominaisuutensa, jos sitä käytetään yhdessä muiden kuin alkuperäisten R82-pehmusteiden kanssa
- Tämä tuote on hyväksytty kuljetukseen ajoneuvoissa standardin ISO 7176-19 mukaisesti. Lisätietoa on tuotteen mukana toimitetussa "M1460 Transportation in Motor Vehicles" -asiakirjassa.

Vaikka tuote täyttää standardin ISO-7176-19 vaatimukset:

- syytvyys voi muuttua käytön, vanhenemisen ja/ tai puhdistamisen seurauksena
- Syytymislähteiden, esimerkiksi liekit, savukkeet jne. välttämiseksi on ryhdyttävä varotoimiin
- Tuotteen käyttäjän käyttöympäristö (kuten happi, alkoholi jne.) voi kasvattaa syytymisriskiä

Huolto- ja kunnossapitotiedot

Lääkinnällisen laitteen huolto ja ylläpito on kokonaan kyseisen laitteen omistajan vastuulla.

Jos laitetta ei huolleta ja kunnossapidetä ohjeiden mukaisesti, laitteen takuu saattaa raueta. Lisäksi laitteen huollon ja kunnossapidon laiminlyönti voi vaarantaa käyttäjien ja/tai heidän hoitajiensa kliinisen tilan tai turvallisuuden. Älä suorita huolto- ja kunnossapitotöitä, kun käyttäjä on tuotteessa. Ota tarvittaessa yhteys paikalliseen jälleenmyyjään, jos tarvitset apua laitteen käyttöönottoa, käyttöä tai huoltoa ja kunnossapitoa varten.

Käyttöikä

Tämän laitteen käyttöikä normaalissa käytössä on kahdeksan vuotta, jos kaikki kunnossapito- ja huoltotyöt tehdään valmistajan ohjeiden mukaisesti ja dokumentoidaan todistetusti. Laitte voidaan luovuttaa uudelle käyttäjälle sen käyttöiän aikana.

Huoltoväli

Tarkastusväliä voidaan muuttaa käytön ja kulumisen mukaan. On suositeltavaa tarkastaa tuote vuosittain, aina kun se otetaan uudelleen käyttöön ja pitkän varastoinnin jälkeen (yli 4 kuukautta). Tarkastuksen saa suorittaa vain henkilö, joka ymmärtää tuotteen käytön.

Huollon tarkastusluettelo:

Tarkista ja säädä seuraavat asiat käyttötarkoituksen mukaan:

- Istuimen selkänoja on säädettävissä, ja sen voi lukita paikalleen.
- Säästövaihtoehdot jalkatuelle.
- Tuote voidaan taittaa kokoon varastointia tai kuljetusta varten.
- että tuotteen mutterit ja pultit on kiristetty kunnolla.
- kaikki kiinnikkeet ja soljet kulumisen merkkien varalta.
- tuote naarmujen tai kulumisen merkkien varalta.
- että tuotteen kaikki tarrat ovat ehjiä.
- Tarkista, että kaikki pyörät liikkuvat vapaasti ja kaikki pyörän lukitukset/jarrut toimivat helposti.

Korjaa tai vaihda vaurioituneet tai kuluneet osat.

Kunnossapito

Ennen jokaista käyttökertaa suosittelemme: Pyyhi tuotteesta kaikki jäämät ja epäpuhtaudet lämpimässä vedessä ja kloorittomassa miedossa pesuaineessa/saippuassa kostutetulla liinalla ja anna tuotteen kuivua ennen käyttöä. Tarkista tuote silmämääräisesti vaurioituneiden tai kuluneiden osien suhteen.

Pesu

Päätuote

Tämä tuote voidaan pestä 60 °C:ssa miedolla pesuaineella 10 minuutin ajan lääketieteellisille laitteille tarkoitettussa pesukoneessa. Käytä tuotteen kuivaamiseen koneen kuivaus-toimintoa. Irrota kaikki lisävarusteet ja pese ne erikseen.

Kangas ja päälliset

Päällinen voidaan pestä koneessa enintään 60 asteessa käyttäen mietoa pesuainetta.

Käsinpesu

Tämä tuote ja sen lisävarusteet voidaan pestä myös käsin. Käytä lämmintä vettä ja mietoa pesuainetta/saippuaa ilman klooria ja anna kaikkien osien kuivua ennen käyttöä.

Desinfointi

Tuote voidaan desinfioida 70-prosenttisellä IPA-desinfointinesteellä. Suositeltavaa on pyyhkiä tuotteesta kaikki jäämät ja epäpuhtaudet lämpimässä vedessä ja kloorittomassa miedossa pesuaineessa/saippuassa kostutetulla liinalla ja antaa tuotteen kuivua ennen desinfointia.

Materiaalit

- Alumiinia
- Muovia
- Terästä
- Kangas

Pintakäsittely

Korroosionestoon käytettiin seuraavia pintakäsittelymenetelmiä:

- Lakatut pinnat = polyesterijauhemaalai tai elektroforeesipinnoite
- Lakkaamattomat alumiiniosat = eloksoitu pinnoite
- Lakkaamattomat teräspinnat = galvanoit

Aspectos generales

Agradecemos que haya elegido un nuevo producto de R82 – un proveedor mundial en ayudas y aparatos técnicos para niños y jóvenes con necesidades especiales. Para sacar el máximo partido de todas las opciones que ofrece este producto, lea este User Guide antes de usarlo y guárdelo para futuras referencias.

Finalidad prevista

Stingray ha sido diseñada para proporcionar confort y soporte a niños con necesidades posturales. La profundidad del asiento y la altura del respaldo son fácilmente regulables, posibilitando la ampliación del asiento para adaptarlo al crecimiento del niño. Stingray es adecuada por ejemplo niños con PC, GMFCS de niveles 3 al 5. Stingray se distribuye en 2 tallas.

Herramientas incluidas;

- llaves allen de 3, 4 y 5 mm

CE Declaración de Conformidad

Este producto cumple los requisitos de la Regulación sobre los productos sanitarios (2017/745). Además, este producto cumple los requisitos conforme a:

- EN 12182
- EN 12183

La marca CE debe retirarse en caso de:

- Reconstrucción del producto
- Uso del producto distinto al previsto y a la declaración de conformidad
- Uso de repuestos y accesorios distintos a los originales de R82

Al utilizar el dispositivo en combinación con otros productos, la combinación no debe cambiar la finalidad prevista de los productos ni modificar los productos de tal manera que pueda verse afectada la conformidad con los requisitos aplicables. La persona / empresa responsable de la combinación de los productos debe garantizar el cumplimiento de los requisitos aplicables.

Ejemplos de requisitos aplicables:

- Seguridad de los materiales (biocompatibilidad, inflamabilidad), seguridad mecánica (estabilidad, riesgos de aplastamiento, interconexión), seguridad eléctrica



Desecho y reciclaje

Cuando este producto llegue al término de su vida útil, deben de separarse las partes del mismo según el tipo de material para poder ser reciclados o desechados correctamente. Si es necesario, póngase en contacto con su distribuidor local para obtener una descripción exacta de cada material. Para obtener información acerca de cómo reciclar su producto de manera respetuosa con el

medio ambiente, por favor, contacte con las autoridades locales.

Accesorios y recambios

Los productos de R82 pueden ser suministrados con una variedad de accesorios que se ajusten a las necesidades individuales de cada usuario. Las piezas de repuesto se pueden pedir por encargo. Puede encontrar accesorios específicos en nuestra página web o contactar con su distribuidor local para más información.

Garantía de R82

www.etac.com/support

Información e instrucciones de preventa

La información y las instrucciones de preventa están disponibles en www.etac.com, en su producto, en la sección de documentos.

Seguridad

Los signos, símbolos e instrucciones colocados en este producto no deben ser cubiertos o retirados y deben permanecer presentes y fácilmente legibles a lo largo de toda la vida útil del producto. Reemplace o repare de inmediato los signos ilegibles o dañados, los símbolos y las instrucciones. Póngase en contacto con su distribuidor local para obtener instrucciones.

Si se ha producido un evento adverso con el dispositivo, deberá ser comunicado a su distribuidor local y a la autoridad nacional competente de la manera oportuna. El distribuidor local remitirá la información al fabricante.

Cuidador

- Lea atentamente todas las instrucciones e User guide antes de usar el producto y consérvelas para futuras referencias. El uso incorrecto de este producto puede causar lesiones graves al usuario
- Este producto contiene piezas pequeñas que podrían presentar riesgo de asfixia si se retiran del lugar donde están instaladas.
- Para obtener más información acerca del transporte, consulte el documento «M1460 Transportation in Motor Vehicles» suministrado junto con el producto.
- Si desea obtener más información acerca de las combinaciones de chasis y asiento con una indicación de la carga máxima combinada, consulte: www.etcac.com
- Use siempre las técnicas correctas de levantamiento y las ayudas para este fin
- Nunca desatienda al usuario de este producto. Garantice la permanente supervisión de un adulto
- Las reparaciones y los recambios sólo deben hacerse con piezas nuevas y originales de repuesto y accesorios de R82 y de acuerdo con las directrices y los intervalos de mantenimiento prescritos por el proveedor
- Si tiene alguna duda sobre la continuación del uso seguro del producto de R82 o si alguna pieza falla, deje de usar el producto de inmediato y contacte con su distribuidor local tan pronto como sea posible
- Asegúrese de que las piezas móviles no puedan apretar o aprisionar ninguna parte del cuerpo durante su ajuste.

Medio ambiente

- Observe la temperatura de la superficie del producto antes de colocar a un usuario en él. Este factor se debe tener especialmente en cuenta para usuarios con insensibilidad cutánea, dado que no pueden sentir el calor. Si la temperatura de la superficie es superior a 41 °C, deje que el producto se enfríe antes de utilizarlo.

Usuario

- Si el usuario está cerca del límite de carga máximo y/o tiene muchos movimientos

involuntarios, p.e. balanceos, será conveniente considerar otro producto de R82 con un tamaño más grande y un máximo superior

- El producto es adecuado para niños del rango de peso desde 22 kg hasta el peso de usuario máx. especificado para transporte

Producto

- Asegúrese que el asiento esta correctamente encajado y asegurado en el adaptador del chasis. Compruebe que el sistema de fijación trabaja sin obstrucciones, por ejemplo, telas o cinchas. Retire las obstrucciones y active el sistema de fijación
- Realice todos los ajustes de posicionamiento del producto y los accesorios y asegúrese que todos los tiradores, tornillos y hebillas quedan bien sujetos antes de su uso. Mantenga todas las herramientas fuera del alcance de los niños
- Asegúrese de la estabilidad del producto antes de colocar al usuario en el mismo
- Le recomendamos que se lo comunique al usuario antes de efectuar la inclinación del asiento y el respaldo
- Asegúrese del correcto funcionamiento y la seguridad de las ruedas y los neumáticos antes de su uso
- Inspeccione el producto y todos sus accesorios y reemplace las piezas desgastadas antes de su uso
- Este producto ha sido sometido a pruebas de resistencia a la ignición conforme a EN 1021-1, EN 1021-2 e ISO 7176-16
- El producto podría perder sus características de resistencia al fuego si se utiliza con otros cojines distintos a los originales de R82
- El producto está aprobado para su transporte en vehículos de acuerdo con la norma ISO 7176-19. Para obtener más información acerca del transporte, consulte el documento «M1460 Transportation in Motor Vehicles» suministrado junto con el producto.

No obstante, el producto cumple con la norma ISO-7176-19 y, por tanto:

- La resistencia a la ignición puede variar con el uso, la antigüedad o la limpieza

-
- Deben adoptarse las precauciones necesarias para evitar posibles fuentes de ignición, entre otras, llamas, cigarrillos, etc.
 - El entorno (p. ej., oxígeno, alcohol, etc.) del ocupante del producto puede aumentar el riesgo de ignición

Información de servicio y mantenimiento

El servicio y mantenimiento de un producto sanitario es totalmente responsabilidad del propietario de dicho dispositivo.

Si no se realiza el mantenimiento de un producto de acuerdo con las instrucciones, la garantía de este podría quedar invalidada. Además, el hecho de no realizar el mantenimiento de un producto puede poner en peligro las condiciones clínicas o la seguridad de los usuarios y/o sus cuidadores. No realice tareas de servicio y mantenimiento mientras el usuario esté dentro del producto. Póngase en contacto con su distribuidor local si necesita ayuda para configurar, utilizar o realizar el mantenimiento del producto.

Vida útil

La vida útil de este producto en uso normal es de 8 años si se realiza todo el mantenimiento y servicio de acuerdo con las instrucciones del fabricante y se registra de forma demostrable. El producto se puede modificar durante su vida útil.

Intervalos de mantenimiento

La frecuencia de la inspección puede variar en función del uso y el desgaste. Se recomienda inspeccionar el producto anualmente, cada vez que se vuelva a emitir para su uso y después de un almacenamiento a largo plazo (más de 4 meses). La inspección deberá realizarla una persona que comprenda el uso del producto.

Lista de comprobación de mantenimiento:

Revise y ajuste lo siguiente según su uso previsto:

- El respaldo del asiento es ajustable y se puede bloquear en una posición.
- Opciones de ajuste para el reposapiés.
- El producto se puede plegar para guardarlo o transportarlo.
- Las tuercas y los pernos del producto están apretados.
- Revise que los soportes y las hebillas no presenten signos de desgaste.
- El producto no presenta agrietamientos ni signos de desgaste.
- Todas las etiquetas del producto están en perfecto estado.
- Asegúrese de que todas las ruedas se mueven libremente y que todos los seguros de las ruedas y los frenos se activan fácilmente

Repáre o sustituya cualquier pieza dañada o desgastada.

Mantenimiento

Antes de cada uso se recomienda: Se recomienda eliminar cualquier residuo o suciedad del producto utilizando un paño humedecido en agua caliente y un jabón/detergente suave sin cloro y dejar secar antes de comprobar visualmente si hay partes dañadas o desgastadas.

Lavado

Producto principal

Este producto puede lavarse a 60° con un detergente suave durante 10 minutos en una lavadora diseñada para productos sanitarios. Ayúdese de la función de secado de la lavadora para secar el producto. Desmonte todos los accesorios y lávelos por separado.

Tejido y fundas

La funda se puede lavar a una temperatura máxima de 60 °C con un detergente suave en la lavadora.

Lavado a mano

Este producto y sus accesorios también se pueden lavar a mano. Utilice agua caliente y un detergente/jabón suave sin cloro y deje que todas las piezas se sequen antes de su uso.

Desinfección

El producto puede desinfectarse con una solución de alcohol isopropílico desinfectante al 70 %. Se recomienda eliminar cualquier residuo o suciedad del producto utilizando un paño con agua caliente y un jabón/detergente suave sin cloro. Seque el producto antes de desinfectarlo.

Materiales

- Aluminio
- Plástico
- Acero
- Tejido

Tratamiento de la superficie

Se utilizaron los siguientes procesos de tratamiento de superficies para proteger contra la corrosión:

- superficies lacadas = revestimiento con polvo de poliéster o revestimiento por electrodeposición,
- piezas de aluminio no lacadas = revestimiento anodizado,
- superficies de acero no lacadas = galvanizadas.

FRANÇAIS

Généralités

Félicitations pour l'acquisition de votre nouveau produit R82- fabricant mondialement reconnu pour ses solutions techniques d'aides et matériel destiné aux enfants et adolescents handicapés. Afin de bénéficier pleinement des possibilités offertes par ce produit, il est recommandé de lire attentivement cette User Guide avant utilisation et de la conserver comme référence.

Destination

Stingray a été conçue pour des enfants ayant besoin d'un bon maintien et de confort.

Stingray combine un design esthétique et une grande fonctionnalité. La profondeur du siège et la hauteur du dossier sont faciles à régler ce qui permet de suivre la croissance de l'enfant. Le Stingray convient ie, enfants IMC, GMFCS niveaux 3-5. Le Stingray existe en 2 tailles.

Outils Inclus:

- clefs Allen 3,4 &5mm

CE Déclaration de Conformité

Ce produit est conforme aux exigences du règlement sur les dispositifs médicaux (2017/745). En outre, ce produit est conforme aux exigences en vertu de :

- EN 12182
- EN 12183

Le marquage CE doit être retiré dans les cas suivants :

- Reconstruction du produit
- Utilisation du produit en dehors de l'usage prévu et de la déclaration de conformité
- Utilisation de pièces de rechange et de raccords autres que les pièces R82 d'origine

Si le dispositif est combiné à d'autres produits, la combinaison ne doit pas modifier la destination des produits ou modifier les produits de manière à ce que la conformité aux exigences applicables puisse être affectée. La personne/société responsable de la combinaison des produits doit veiller au respect des exigences applicables.

Exemples d'exigences applicables :

- Sécurité des matériaux (biocompatibilité, inflammabilité), sécurité mécanique (stabilité, risques de pincement, interconnexion), sécurité électrique



Information concernant le recyclage

Lorsqu'un produit a atteint sa fin de vie, il doit être démantelé par type de matériau constituant, afin que chaque partie soit recyclée ou correctement jetée. Si nécessaire, contacter votre revendeur afin d'avoir des précisions sur chaque matériau constituant. Pour toute information sur le recyclage ou la mise au

rebut de ce produit, contacter le service de la mairie compétent, et/ou le service local d'élimination des déchets.

Accessoires et pièces détachées

Les appareils R82 peuvent être fournis avec une grande variété d'accessoires à choisir en fonction des besoins individuels des utilisateurs. Les pièces détachées sont disponibles sur commande. Pour toute commande d'accessoire spécifiques, ou demande d'information, contacter votre revendeur.

Garantie R82

www.etac.com/support

Informations et instructions avant achat

Des informations et des instructions avant achat sont disponibles sur www.etac.com, dans la section Documents relative à votre produit.

Sécurité

Les pictogrammes et les symboles, indiqués sur ce produit ne doivent en aucun cas être masqués ou retirés et doivent restés présents et clairement lisibles durant toute la durée de vie du produit. Ces symboles ou instructions doivent être immédiatement remplacés en cas de destruction ou d'illisibilité. Contacter votre distributeur local pour toute information.

En cas d'événement indésirable associé au dispositif, tout incident doit être rapporté rapidement à votre revendeur et à l'autorité nationale compétente. Votre revendeur transmettra l'information au fabricant.

Accompagnant

- Lire soigneusement la notice d'utilisation (NU) avant utilisation et la ranger dans un endroit sécurisé pour s'y référer ultérieurement
- Ce produit contient des petites pièces qui, si elles sont détachées de leur emplacement, peuvent constituer un risque de suffocation.
- Des informations concernant le transport peuvent être trouvées dans le document «M1460 Transportation in Motor Vehicles» fourni avec le produit
- Les informations relatives aux combinaisons entre siège et cadre, notamment la charge maximale pour les combinaisons, se trouvent : www.etac.com
- Toujours utiliser des aides et techniques de transfert adéquates
- Ne jamais laisser un usager de ce produit sans surveillance. S'assurer d'une supervision permanente par un adulte
- Les réparations et remplacements de pièces doivent être faits uniquement avec pièces originales R82 et installées selon les instructions du fabricant et/ou de la notice d'utilisation
- En cas de doute sur la sécurité lors de l'utilisation de votre produit R82, ou en cas de défautuosité, Il est conseillé d'arrêter immédiatement l'utilisation de l'appareil et de contacter dès que possible votre revendeur local
- Veiller à ce que les pièces mobiles ne coincent pas les parties structurelles lors de leur ajustement

Environnement

- Vérifiez la température de la surface du produit, avant d'y placer un utilisateur, en particulier pour les utilisateurs atteints d'insensibilité cutanée, car ils ne peuvent pas sentir la chaleur. Si la température de la surface dépasse les 41 °C, laissez refroidir le produit avant de l'utiliser.

Utilisateur

- Si l'utilisateur à un poids proche de l'indication de charge maximum du produit, et s' il est sujet a beaucoup de mouvement involontaires il est préférable de prendre le modèle avec indication de charge supérieure ou un autre produit R82 plus adapté

- Pour le transport, le produit convient aux enfants entre 22 kg et le poids maximal spécifié pour le transport.

Produit

- S'assurer que l'assise est montée correctement sur l'interface. Vérifier que le système de verrouillage ne soit pas bloquer par une sangle ou autre. Activer alors le système de verrouillage
- Faire tous les réglages posturaux, installer les accessoires sur l'appareil en s'assurant que toutes les mollettes, vis et bouches sont correctement serrées avant d'installer l'utilisateur dans l'appareil. Conserver les outils hors de la portée des enfants
- S'assurer de la bonne stabilité de l'appareil avant d'installer l'enfant dedans
- Il est recommandé de prévenir l'utilisateur avant d'incliner le siège
- S'assurer que les roues et pneus fonctionnent correctement avant utilisation
- Toujours inspecter l'appareil et ses accessoires, et remplacer les pièces éventuellement usées ou détériorées avant utilisation
- Ce produit a été testé pour la résistance à l'inflammation au niveau zéro inflammation conformément à EN 1021-1, EN 1021-2 et ISO 7176-16
- Le produit peut perdre ses caractéristiques de résistance aux flammes s'il est utilisé dans d'autres produits que les coussins R82 d'origine
- Le produit est homologué pour un transport dans des véhicules conformément à la norme ISO 7176-19. D'autres informations concernant le transport sont disponibles dans le document «M1460 Transportation in Motor Vehicles» fourni avec le produit.

Même si le produit est conforme à la norme ISO-7176-19 :

- La résistance à l'inflammation peut varier avec l'utilisation, le vieillissement et/ou le nettoyage ;
- Toutes les précautions doivent être prises pour éviter les sources d'inflammation, y compris les flammes, les cigarettes, etc. ;
- L'environnement (par exemple oxygène, alcool, etc.) de l'occupant du produit peut renforcer le risque d'inflammabilité.

Informations concernant l'entretien et la maintenance

L'entretien et la maintenance d'un dispositif médical relèvent entièrement de la responsabilité de son propriétaire.

Le non-respect des consignes d'entretien et de maintenance peut entraîner l'annulation de la garantie de l'appareil. En outre, l'absence d'entretien et de maintenance d'un dispositif peut compromettre l'état clinique ou la sécurité des utilisateurs et/ou soignants. N'effectuez aucune tâche d'entretien et de maintenance lorsque le produit est en cours d'utilisation. Si nécessaire, contactez le revendeur local pour toute question concernant la configuration, l'utilisation ou la réalisation de tâches d'entretien ou de maintenance sur le dispositif.

Durée de vie

Dans des conditions normales d'utilisation, ce produit a une durée de vie de 8 ans à condition que toutes les opérations de maintenance et d'entretien soient effectuées conformément aux instructions du fabricant et qu'elles soient consignées. Le dispositif peut être revu pendant sa durée de vie.

Intervalle d'entretien

La fréquence d'inspection peut être modifiée en fonction de l'utilisation et de l'usure. Il est recommandé d'inspecter le produit une fois par an, chaque fois qu'il est réutilisé et après un stockage de longue durée (plus de 4 mois). L'inspection doit être effectuée par une personne sachant utiliser le produit.

Contrôles d'entretien :

Vérifiez et réglez les fonctions suivantes en fonction de leur utilisation prévue :

- Options de réglage pour le repose-pied : il est possible de verrouiller l'angle et d'attacher les tubes télescopiques en position
- Options de réglage pour le repose-pied
- Le produit peut être plié afin d'être stocké ou transporté.
- que les écrous et boulons sont serrés sur le produit ;
- les signes d'usure de tous les raccords et boucles ;
- les craquelures du produit et signes d'usure des pièces ;
- que toutes les étiquettes du produit sont intactes ;
- Vérifier que toutes les roulettes fonctionnent librement et que tous les verrouillages de roues/ freins s'activent facilement.

Réparez ou remplacez toutes les pièces endommagées ou usées.

Maintenance

Avant chaque utilisation, il est recommandé : de nettoyer les éventuels résidus et salissures présents sur le produit à l'aide d'un chiffon imprégné d'eau chaude et de savon/détergent doux sans chlore et de laisser sécher. Avant utilisation, vérifiez visuellement qu'aucune pièce n'est endommagée ou usée.

Nettoyage

Produit principal

Ce produit peut être lavé à 60° avec un détergent doux pendant 10 minutes dans une machine à laver conçue pour les dispositifs médicaux. Utilisez la fonction de séchage de la machine pour sécher le produit. Démontez tous les accessoires et lavez-les séparément.

Tissu et housses

La housse peut être lavée en machine à 60 °C max. avec un détergent doux.

Lavage à la main

Ce produit et ses accessoires peuvent également être lavés à la main. Utilisez de l'eau chaude et un détergent/savon doux sans chlore et laissez sécher toutes les pièces avant utilisation.

Désinfection

Le produit peut être désinfecté avec une solution à base d'alcool isopropylique à 70 %. Il est recommandé de nettoyer les éventuels résidus et salissures présents sur le produit à l'aide d'un chiffon imprégné d'eau chaude et de savon/détergent doux sans chlore et de laisser sécher avant désinfection.

Matériaux

- Aluminium
- Plastique
- Acier
- Tissu

Traitement de surface

Les procédés de traitement de surface utilisés pour protéger le produit de la corrosion sont les suivants :

- Surfaces laquées = revêtement en poudre de polyester ou revêtement par électrodéposition
- Éléments en aluminium non laqués = revêtement anodisé
- Surfaces en acier non laquées = galvanisées

ITALIANO

Informazioni generali

Vi ringraziamo per aver scelto questo prodotto della ditta R82, fornitore a livello mondiale di ausili tecnici ed apparecchi per bambini e ragazzi con bisogni speciali. Per beneficiare appieno delle possibilità offerte da questo prodotto è necessario leggere questo User Guide prima dell'uso e conservarlo per riferimenti futuri.

Destinazione

Stingray è stato progettato per i bambini che hanno bisogno di un buon comfort e di un supporto appropriato. La profondità di seduta e l'altezza schienale sono regolabili facilmente per adeguare la seduta alla crescita del bambino. Stingray è destinato come bambini con PC, GMFCS livello 3-5. Stingray è disponibile in 2 misure.

Attrezzi inclusi:

- Brugole da 3, 4 e 5 mm

CE Dichiarazione di conformità

Questo prodotto è conforme ai requisiti del Regolamento dispositivi medici (2017/745). Inoltre, questo prodotto è conforme ai requisiti secondo:

- EN 12182
- EN 12183

Il marchio CE deve essere rimosso quando:

- Si rimodella il prodotto
- Si utilizza il prodotto al di fuori dello scopo previsto e della dichiarazione di conformità
- Si utilizzano ricambi e accessori non originali R82

Quando si combina il dispositivo con altri prodotti, la combinazione non deve cambiare lo scopo previsto dei prodotti né modificare i prodotti in modo da influire sulla conformità ai requisiti applicabili. La persona/azienda responsabile della combinazione dei prodotti deve garantire l'adempimento ai requisiti applicabili.

Esempi di requisiti applicabili:

- Sicurezza dei materiali (biocompatibilità, infiammabilità), sicurezza meccanica (stabilità, rischi di schiacciamento, interconnessione), sicurezza elettrica



Smaltimento

Quando un prodotto raggiunge la fine della sua vita, deve essere separato in base al tipo di materiali che lo compongono, in modo che le parti possano essere riciclate o smaltite correttamente. Se necessario, si prega di contattare il rivenditore locale per una descrizione precisa di ogni materiale. Si prega di contattare e chiedere informazioni alle autorità locali relativamente alle opzioni disponibili per il riciclaggio nel rispetto dell'ambiente.

Accessori e ricambi

I prodotti R82 possono essere forniti con un'ampia varietà di accessori per soddisfare le esigenze del singolo utente. I pezzi di ricambio possono essere ordinati su richiesta. Gli accessori specifici possono essere cercati sul nostro sito oppure contattando il rivenditore locale per ulteriori informazioni.

Garanzia R82

www.etac.com/support

Informazioni e istruzioni preventida

Le informazioni e le istruzioni pre-vendita sono disponibili all'indirizzo www.etac.com, sotto il prodotto acquistato, nella sezione documenti.

Sicurezza

Segni, simboli e istruzioni poste su questo prodotto non devono mai essere coperti o rimossi e devono rimanere presenti e chiaramente leggibili per l'intera vita del prodotto. Sostituire o riparare immediatamente segni, simboli e istruzioni illeggibili o danneggiati. Contattate il vostro rivenditore locale per le istruzioni.

Qualora si verificano eventi avversi correlati al dispositivo, segnalare tempestivamente gli incidenti al rivenditore locale e all'autorità nazionale competente. Il rivenditore locale inoltrerà le informazioni al produttore.

Assistente

- Leggere attentamente le istruzioni prima dell'uso e conservarle per riferimento futuro. L'uso non corretto di questo prodotto può causare gravi lesioni per l'utente
- Questo prodotto contiene componenti di piccole dimensioni che potrebbero costituire un pericolo di soffocamento se rimossi dalla posizione prevista
- Le informazioni sul trasporto sono disponibili all'interno del documento "M1460 Transportation in Motor Vehicles" fornito con il prodotto
- Per maggiori informazioni su telaio, combinazioni del sedile e carico massimo, consultare: www.etac.com
- Usare sempre le tecniche di sollevamento corrette e gli aiuti per questo scopo
- Non lasciare mai incustodito l'utente su questo prodotto. Garantire una supervisione continua da parte di un adulto
- Riparazioni/sostituzioni devono essere effettuate utilizzando ricambi e accessori nuovi e originali R82, e devono essere realizzate in conformità con le linee guida e gli intervalli di manutenzione prescritti dal fornitore
- In caso di dubbi relativamente ad un utilizzo in sicurezza continua del prodotto R82 o se qualsiasi sua parte dovessero rompersi, smettere di usare il prodotto immediatamente e contattare il rivenditore locale il più presto possibile
- Accertarsi che le parti mobili non schiaccino o intrappolino parti del corpo durante la regolazione

Ambiente

- Verificare la temperatura della superficie del prodotto prima di farvi salire un utente. Questo vale soprattutto per utenti con la pelle insensibile, che non riescono a percepire il calore. Se la temperatura della superficie supera i 41 °C, lasciare raffreddare il prodotto prima dell'uso

Utente

- Se l'utente ha peso vicino alla portata massima e/o compie molti movimenti involontari, come ad esempio un dondolio, è consigliato utilizzare il prodotto in una misura più grande e con portata massima più elevata, o considerare un diverso

prodotto R82

- Il prodotto è idoneo per il trasporto di bambini di peso compreso tra 22 kg e il peso massimo specificato per il trasporto.

Prodotto

- Assicurarsi che l'unità di seduta sia montata saldamente sull'interfaccia telaio. Verificare che il sistema di bloccaggio lavori senza intralci, come ad esempio il tessuto o le cinghie. Rimuovere le parti che ostruiscono e attivare il sistema di bloccaggio
- Eseguire tutte le regolazioni per il posizionamento dell'utente sul prodotto e il montaggio degli accessori assicurandosi che tutte le manopole, viti e fibbie siano fissate saldamente prima dell'uso. Tenere tutti gli strumenti fuori dalla portata dei bambini
- Assicurarsi che il prodotto sia stabile prima di posizionare l'utente
- Si consiglia di avvisare l'utente prima di reclinare la seduta e lo schienale
- Accertarsi che le ruote e gli pneumatici siano perfettamente funzionanti e sicuri prima dell'uso
- Controllare il prodotto e tutti i suoi accessori e sostituire eventuali parti usurate prima dell'uso
- Questo prodotto è risultato ignifugo in conformità agli standard EN 1021-1, EN 1021-2 e ISO 7176-16
- Questo prodotto potrebbe perdere le proprie caratteristiche ignifughe se usato con prodotti diversi dagli originali cuscini R82
- Il prodotto è approvato per il trasporto su veicoli secondo la norma ISO 7176-19. Ulteriori informazioni sono disponibili nel documento "M1460 Transportation in Motor Vehicles" fornito con il prodotto.

Sebbene questo prodotto sia conforme alle normative ISO-7176-19:

- La resistenza all'accensione può variare con l'uso, l'invecchiamento e/o la pulizia
- Occorre adottare precauzioni atte a evitare ogni fonte di accensione, quali fiamme, sigarette, ecc.
- L'ambiente (ad esempio ossigeno, alcol, ecc.) dell'utilizzatore del prodotto può aumentare il rischio di infiammabilità

Informazioni sull'assistenza e la manutenzione

L'assistenza e la manutenzione di un dispositivo medico sono interamente di competenza del proprietario del dispositivo stesso.

La mancata manutenzione del dispositivo in conformità alle istruzioni può invalidare la garanzia del dispositivo stesso. Inoltre, la mancata assistenza e manutenzione di un dispositivo può compromettere le condizioni cliniche o la sicurezza degli utenti e/o degli assistenti. Non eseguire interventi di assistenza e manutenzione mentre l'utente si trova all'interno del prodotto. Se necessario, contattare il rivenditore locale per assistenza nella configurazione, nell'uso o nell'esecuzione di interventi di riparazione e manutenzione del dispositivo.

Vita utile

La durata di questo prodotto in condizioni di utilizzo normale è di 8 anni se tutti gli interventi di manutenzione e assistenza vengono eseguiti secondo le istruzioni del produttore e registrati in modo documentabile. Il dispositivo può essere riemesso entro la sua vita utile.

Intervallo di assistenza

La frequenza delle ispezioni può variare a seconda dell'uso e dell'usura. Si raccomanda di ispezionare il prodotto annualmente, ogni volta che viene riemesso per l'uso e dopo un magazzino a lungo termine (oltre 4 mesi). L'ispezione deve essere eseguita da una persona che comprenda l'uso del prodotto.

Checklist di assistenza:

Controllare e regolare i seguenti punti, in base all'uso previsto:

- Opzioni di regolazione per il poggiatesta, è possibile bloccare l'angolo e fissare i tubi telescopici in posizione
- Opzioni di regolazione per il poggiatesta, è possibile bloccare l'angolo e fissare i tubi telescopici in posizione
- Il prodotto può essere piegato per la conservazione o il trasporto
- I dadi e i bulloni sul prodotto sono serrati
- Controllare tutti i montaggi e le boccole per segni di usura sulle parti
- Escludere lesioni sul prodotto e segni di usura sulle parti
- Tutte le etichette del prodotto sono intatte
- Controllare che tutte le ruote si muovano liberamente e che tutti i dispositivi di bloccaggio e freno delle ruote possano essere facilmente attivati.

Riparare o sostituire eventuali parti danneggiate o usurate.

Manutenzione

Prima di ogni utilizzo si consiglia di: rimuovere i residui di sporcizia dal prodotto con un panno inumidito con acqua calda e un detersivo/sapone delicato privo di cloro e lasciar asciugare prima dell'uso. Eseguire un'ispezione visiva per individuare l'eventuale presenza di parti danneggiate o usurate.

Lavaggio

Prodotto principale

Questo prodotto può essere lavato a 60° con un detergente delicato per 10 minuti in una lavatrice progettata per dispositivi medici. Utilizzare la funzione di asciugatura per asciugare il prodotto. Smontare tutti gli accessori e lavarli separatamente.

Tessuto e rivestimenti

La federa è lavabile in lavatrice a 60°C max con detersivo delicato.

Lavaggio a mano

Questo prodotto e i suoi accessori possono anche essere lavati a mano. Utilizzare acqua calda e un detergente/sapone delicato privo di cloro e lasciar asciugare tutti i componenti prima dell'uso.

Disinfezione

Il prodotto può essere disinfettato con una soluzione di alcol isopropilico al 70%. Si consiglia di rimuovere i residui di sporcizia dal prodotto con un panno inumidito con acqua calda e un detersivo/sapone delicato privo di cloro e lasciar asciugare prima della disinfezione.

Materiali

- Alluminio
- Plastica
- Acciaio
- Tessuto

Trattamento della superficie

Per proteggere il prodotto dalla corrosione sono stati adottati i seguenti processi di trattamento delle superfici:

- Superfici verniciate = Verniciatura a polveri poliesteriche o deposizione elettrolitica
- Componenti in alluminio non verniciati = Rivestimento anodizzato
- Superfici in acciaio non verniciate = Galvanizzate

PORTUGUÊS

Geral

Parabéns por adquirir o seu novo produto R82 - um fornecedor internacional de instrumentos e aparelhos técnicos auxiliares para crianças e jovens com necessidades especiais. Para beneficiar por completo das opções oferecidas por este produto, é imperativo ler o presente User Guide antes de utilizar o produto e conservá-lo para futura consulta.

Finalidade

A Stingray foi desenhada para crianças que necessitam de um bom apoio e conforto. A profundidade de assento e altura do encosto é facilmente ajustável, tornando-se possível a expansão do assento à medida que a criança cresce. A Stingray é adequada por ex. criança com CP, GMFCS nível 3-5. A Stingray vem em 2 tamanhos.

Ferramentas incluídas;

- Chave Allen 3, 4 e 5 mm

CE Declaração de conformidade

Este produto está em conformidade com os requisitos do regulamento relativo aos dispositivos médicos (2017/745). Além disso, este produto está em conformidade com os requisitos de acordo com:

- EN 12182
- EN 12183

A marcação CE tem de ser removida se:

- Reconstruir o produto
- Utilizar o produto fora do âmbito da finalidade prevista e da declaração de conformidade
- Utilizar peças sobresselentes e acessórios que não sejam originais da R82

Ao combinar o dispositivo com outros produtos, a combinação não pode alterar a finalidade prevista para a utilização dos produtos ou modificar os produtos de forma a que a conformidade com os requisitos aplicáveis possa ser afetada. A pessoa/empresa responsável pela combinação dos produtos tem de garantir que os requisitos aplicáveis são cumpridos.

Exemplos de requisitos aplicáveis:

- Segurança do material (biocompatibilidade, inflamabilidade), segurança mecânica (estabilidade, perigos de compressão, interligação), segurança elétrica

**Eliminação**

Quando um produto atinge o fim do seu tempo de vida útil, este deve ser separado por tipo de materiais para que as peças possam ser recicladas ou eliminadas corretamente. Se necessário, queira contactar o seu revendedor local para obter a descrição exata de cada material. Queira contactar as suas autoridades locais para se informar das opções disponíveis

para reciclagem de forma a ser um procedimento ecológico.

Acessórios e peças sobresselentes

Os produtos R82 podem ser fornecidos com uma variedade de acessórios que satisfazem as necessidades do utilizador individualmente. As peças sobresselentes podem ser obtidas mediante pedido. Queira encontrar acessórios específicos na nossa página da internet ou contacte o seu revendedor local para mais informações.

Garantia R82

www.etac.com/support

Informações e instruções de pré-venda

As informações e instruções de pré-venda estão disponíveis em www.etac.com, na secção de documentos, sob o seu produto.

Segurança

Os sinais, os símbolos e as instruções existentes neste produto não podem ser cobertos ou removidos e têm de permanecer bem legíveis ao longo de todo o tempo de vida útil do produto. Substitua ou repare imediatamente os sinais, os símbolos e as instruções ilegíveis ou danificados. Contacte o seu revendedor local para obter instruções.

No caso de ocorrência de um evento adverso em relação ao dispositivo, os incidentes devem ser comunicados ao seu revendedor local e à autoridade nacional competente em tempo oportuno. O revendedor local reencaminhará as informações ao fabricante.

Prestador de cuidados

- Leia todas as instruções e User Guide atentamente antes de utilizar o produto e conserve-as para futura consulta. A utilização incorreta deste produto pode provocar ferimentos graves ao utilizador
- Este produto contém pequenas peças que podem apresentar risco de asfixia se forem retiradas do seu respetivo local
- As informações sobre o transporte podem ser encontradas no documento com o título "M1460 Transportation in Motor Vehicles", fornecido com o produto
- As informações relacionadas com as combinações de estrutura e assento, incluindo a combinação da carga máxima, podem ser encontradas em: www.etc.com
- Utilize sempre as técnicas de elevação corretas e os aparelhos auxiliares para este efeito
- Nunca deixe o utilizador desacompanhado com este produto. Assegure a permanente supervisão por um adulto
- É impreterível realizar os trabalhos de reparação/substituição com base na utilização de novas peças sobresselentes e ferragens originárias da R82 e de acordo com as orientações e os intervalos de manutenção determinados pelo fornecedor
- Se tem dúvidas relativas à segurança em continuar a utilizar o seu produto R82 ou se alguma das peças falhar, pare de utilizar este produto imediatamente e contacte o seu revendedor local o mais rapidamente possível
- Certifique-se de que as peças móveis não apertam nem prendem as partes do corpo ao ajustá-las

Ambiente

- Observe a temperatura da superfície do produto antes de colocar um utilizador no seu interior. Esta observação aplica-se aos utilizadores com pele sem sensibilidade, uma vez que não conseguem sentir o calor. Se a temperatura de superfície for superior a 41 °C, permita que o produto arrefeça antes de utilizar

Utilizador

- Se o utilizador se aproximar do peso máximo e/ou fizer muitos movimentos involuntários como, por exemplo, balançar,

deve considerar-se um tamanho maior que suporte mais peso ou um produto R82 diferente

- Para o transporte, o produto é apropriado para crianças na faixa de peso de 22 kg em relação ao peso máximo especificado para transporte.

Produto

- Assegure-se que a unidade de assento está encaixada com segurança no adaptador do chassi. Verifique que o sistema de bloqueio funciona sem obstruções, por exemplo: tecido ou cintas. Remova as obstruções e ative o sistema de bloqueio
- Realize todos os ajustes em termos de posição no produto e nos acessórios e assegure-se de que todos os puxadores, parafusos e fivelas estão bem apertados antes de utilizar. Mantenha todos os instrumentos fora do alcance das crianças
- Certifique-se de que é mantida a estabilidade do produto antes de acomodar o utilizador no mesmo
- Recomendamo-lo para avisar o utilizador antes de reclinar o assento ou o encosto
- Assegure-se de que as rodas e os pneus estão inteiramente operacionais e são seguros antes de utilizar o produto
- Inspeccione o produto e todos os seus acessórios e substitua quaisquer peças gastas antes de utilizá-lo
- Este produto foi testado quanto à resistência à ignição a nível de não ignição de acordo com as normas EN 1021-1, EN 1021-2 e ISO 7176-16
- O produto pode perder as suas características de resistência às chamas se forem utilizadas almofadas que não sejam originárias da R82
- O produto está homologado para transporte em veículos de acordo com a norma ISO 7176-19. Pode encontrar mais informações no documento com o título "M1460 Transportation in Motor Vehicles", fornecido com o produto.

Ainda que o produto esteja em conformidade com a ISO-7176-19:

- A resistência à ignição pode alterar-se com o uso, o desgaste e/ou a limpeza
- Devem ser tomadas medidas de precaução para evitar fontes de ignição,

incluindo chamas, cigarros, etc..

- O ambiente (como oxigênio, álcool, etc.) do produto ocupante pode aumentar o risco de inflamabilidade

Informações de assistência e manutenção

A assistência e manutenção de um dispositivo médico é da inteira responsabilidade do proprietário do mesmo.

O incumprimento da assistência e da manutenção de um dispositivo de acordo com as instruções pode invalidar a garantia do mesmo. Além disso, a falta de assistência e manutenção de um dispositivo pode comprometer a condição clínica ou a segurança dos utilizadores e/ou dos seus prestadores de cuidados. Não execute trabalhos de assistência e manutenção enquanto o utilizador estiver a utilizar o produto. Contacte o revendedor local para obter assistência, se necessário, na configuração, utilização ou realização da assistência e manutenção do dispositivo.

Vida útil

A vida útil deste produto é de 8 anos, se forem efetuadas todas as operações de manutenção e assistência de acordo com as instruções do fabricante e se forem comprovadamente registadas. O dispositivo pode ser reabilitado durante o seu tempo de vida útil.

Intervalo de assistência

A frequência da inspeção pode ser alterada, dependendo da utilização e do desgaste. Recomenda-se que o produto seja inspecionado anualmente, sempre que seja relançado para utilização e após um armazenamento prolongado (superior a 4 meses). A inspeção deve ser realizada por uma pessoa que compreenda a utilização do produto.

Lista de verificação da assistência:

Verifique e ajuste o seguinte de acordo com a sua utilização prevista:

- O assento atrás é ajustável e pode ser bloqueado no lugar
- Opções de ajustamento para o apoio para os pés
- O produto pode ser dobrado para guardar ou transportar
- Se as porcas e parafusos no produto estão apertados
- Se todos os encaixes e fivelas mostram sinais de desgaste
- Se o produto mostra fendas ou sinais de desgaste
- Se todas as etiquetas no produto estão intactas
- Certifique-se de que todas as rodas se movem suavemente e que todos os travões das rodas podem ser facilmente engatados.

Repare ou substitua quaisquer peças danificadas ou desgastadas.

Manutenção

Antes de cada utilização, é recomendado: Limpar quaisquer resíduos e sujidade do produto utilizando um pano embebido em água quente e com um detergente/sabão suave, sem cloro, secar antes de utilizar, e inspecionar visualmente para verificar se há peças danificadas ou desgastadas.

Lavagem

Produto principal

Este produto pode ser lavado a 60 ° com um detergente suave durante 10 minutos numa máquina de lavar concebida para dispositivos médicos. Utilize a função de secagem da máquina para secar o produto. Desmonte todos os acessórios e lave-os separadamente.

Tecido e capas

A capa pode ser lavada a uma temperatura máxima de 60 °C, com um detergente suave, na máquina de lavar.

Lavagem à mão

Este produto e os seus acessórios também podem ser lavados à mão. Utilize água quente e um detergente/sabonete suave sem cloro e deixe secar todas as peças antes de utilizar.

Desinfecção

O produto pode ser desinfetado com uma solução IPA desinfetante a 70%. Recomendamos que limpe quaisquer resíduos e sujidade do produto utilizando um pano embebido em água quente e com um detergente/sabão suave, sem cloro, e seque antes de desinfetar.

Materiais

- Alumínio
- Plástico
- Aço
- Tecido

Tratamento da superfície

Foram utilizados os seguintes processos de tratamento da superfície para proteger contra a corrosão:

- Superfícies lacadas = Revestimento de poliéster em pó ou revestimento eletroforético
- Peças de alumínio não lacadas = Revestimento anodizado
- Superfícies de aço não lacadas = Galvanizado

PORTUGUÊS DO BRASIL

Geral

Parabéns por comprar o nosso novo produto da R82, um fornecedor mundial de assistências técnicas e aparelhos para crianças e adolescentes com necessidades especiais. Para obter os benefícios completos das opções oferecidas por este produto, você deve ler este User Guide antes de usá-lo, guardando-o para consultas futuras.

Uso pretendido

O carrinho Stingray foi projetado para crianças que precisam de um bom conforto e suporte. A profundidade do assento e a altura do encosto são facilmente ajustáveis, tornando possível o acompanhamento do crescimento da criança. O Stingray é adequado para usuários que necessitam de transporte ao ar livre, recomendado por exemplo, para crianças com PC, GMFCS nível 3-5. O Stingray está disponível em dois tamanhos. A Stingray é adequada por exemplo, crianças com PC, GMFCS nível 3-5. A Stingray está disponível em 2 tamanhos.

Ferramentas Incluso:

- Chave Allen de 3, 4 e 5 m

CE Declaração de conformidade

Este produto está em conformidade com os requisitos da Regulamentação de Dispositivos Médicos (2017/745). Além disso, este produto está em conformidade com os requisitos relacionados a:

- EN 12182
- EN 12183

A marca CE precisa ser removida ao:

- Reconstruir o produto
- Usar o produto de maneira diferente da finalidade pretendida e da declaração de conformidade
- Usar peças de reposição e acessórios que não sejam originais da R82

Ao combinar o dispositivo com outros produtos, essa combinação não deve alterar a finalidade pretendida dos produtos, nem modificá-los de maneira que possa afetar a conformidade com os requisitos aplicáveis. A pessoa/empresa responsável pela combinação de produtos precisa garantir que os requisitos aplicáveis sejam cumpridos.

Exemplos de requisitos aplicáveis:

- Segurança de materiais (biocompatibilidade, inflamabilidade), segurança mecânica (estabilidade, riscos de esmagamento, interconexão), segurança elétrica



Descarte

Quando um produto atinge o fim de sua vida útil, ele deve ser separado de acordo com o tipo de material, para que suas peças possam ser recicladas ou descartadas corretamente. Se necessário, contate o seu revendedor local

para obter uma descrição precisa de cada material. Contate as autoridades de sua região para informar-se das opções disponíveis de reciclagem ecológica.

Acessórios e peças de reposição

Os produtos da R82 podem ser fornecidos com uma gama de acessórios que atendem às necessidades do usuário individual. As peças de reposição podem ser encomendadas sob solicitação. Encontre os acessórios específicos em nosso site ou contate seu revendedor local para maiores informações.

Garantia R82

www.etac.com/support

Informações e instruções pré-venda

As informações e instruções pré-venda estão disponíveis em www.etac.com, na parte do seu produto na seção de documentos.

Segurança

Os sinais, símbolos e instruções colocados neste produto nunca devem ser cobertos ou removidos, devendo estar presentes e claramente legíveis durante toda a sua vida útil. Substitua ou conserte imediatamente sinais, símbolos e instruções ilegíveis ou danificados. Entre em contato com o seu revendedor local para maiores instruções.

Caso ocorra um evento adverso relacionado ao dispositivo, os incidentes devem ser comunicados ao seu revendedor local e à autoridade nacional competente em tempo hábil. O revendedor local encaminhará as informações ao fabricante.

Prestador de cuidados

- Leia todas as instruções cuidadosamente antes de utilizar o produto e guarde-as para futura referência. O uso incorreto deste produto pode causar sérios acidentes ao usuário
- Este produto contém peças pequenas, que podem apresentar risco de asfixia se forem removidas de seu local original
- As informações sobre o transporte podem ser encontradas no documento "M1460 Transportation in Motor Vehicles", fornecido com o produto
- Informações sobre as combinações de estrutura e assento, incluindo carga máxima a ser combinada, pode ser encontrada em: www.etac.com
- Utilize sempre as técnicas e auxílios de elevação corretos para tal fim
- Nunca deixe o usuário sem supervisão com este produto. Certifique-se de que há a supervisão permanente de um adulto
- Consertos/substituições somente devem ser feitos utilizando-se peças e acessórios novos e originais da R82 e executados de acordo com as instruções e intervalos de manutenção sugeridos pelo fornecedor
- Se houver quaisquer dúvidas quanto ao uso continuado de seu produto R82 ou se qualquer uma das peças falhar, pare imediatamente de utilizar o produto e contate o seu revendedor local assim que possível
- Certifique-se de que as peças móveis não apertem ou prendam partes do corpo ao serem ajustadas

Ambiente

- Verifique a temperatura da superfície do produto antes de deixar o usuário entrar. Isso vale especialmente para usuários com falta de sensibilidade cutânea, o que pode afetar sua percepção de calor. Caso a temperatura da superfície esteja acima de 41° C, espere o produto esfriar um pouco antes de usá-lo.

Usuário

- Se o usuário estiver próximo do limite máximo de carga e/ou realizar muitos movimentos involuntários, tal como balançar-se, deve-se considerar um produto de maior tamanho ou com uma carga máxima maior, ou mesmo um produto R82 diferente

- Para o transporte, o produto é apropriado para crianças na faixa de peso de 22 kg em relação ao peso máximo especificado para transporte.

Produto

- Certifique-se de que o assento está corretamente montado na interface da base. Verifique se o sistema de bloqueio está funcionando sem obstruções, como exemplo, tiras e tecidos. Remova as obstruções e ative o sistema de bloqueio
- Realize todos os ajustes de posição no produto e acessórios e certifique-se de que todos os botões, parafusos e fivelas estão firmemente presos antes de sua utilização. Mantenha todas as ferramentas longe do alcance de crianças
- Certifique-se de manter a estabilidade do produto antes de colocar o usuário no mesmo
- Nós recomendamos que você avise o usuário que fará a inclinação do assento ou encosto antes de iniciá-la
- Certifique-se de que as rodas e pneus encontram-se totalmente funcionais e presas antes do uso
- Inspeccione o produto e todos os seus acessórios, substituindo quaisquer peças desgastadas antes do uso
- Este produto foi testado quanto à sua resistência à ignição em nível sem ignição, de acordo com as normas EN 1021-1, EN 1021-2 e ISO 7176-16
- Este produto pode perder as suas características de resistência a chamas caso sejam utilizados estofamentos que não sejam originais da R82
- O produto está homologado para transporte em veículos de acordo com a norma ISO 7176-19. É possível encontrar mais informações no documento "M1460 Transportation in Motor Vehicles", fornecido com o produto.

Embora o produto esteja em conformidade com a ISO-7176-19:

- A resistência à ignição pode mudar com o uso, a idade e/ou a limpeza
- Devem ser tomadas precauções para evitar fontes de ignição, incluindo chamas, cigarros, etc.
- O ambiente (como oxigênio, álcool, etc.) do ocupante do produto pode aumentar o risco de inflamabilidade

Informações de serviço e manutenção

O serviço e a manutenção de um dispositivo médico são de total responsabilidade do proprietário do dispositivo em questão.

A não realização da manutenção de um dispositivo de acordo com as instruções pode invalidar sua garantia. Além disso, a não realização de serviço e manutenção de um dispositivo pode comprometer a condição clínica ou a segurança dos usuários e/ou seus cuidadores. Não realize serviço e manutenção enquanto o usuário estiver no produto. Se necessário, busque a assistência do distribuidor local para instalar, usar ou saber como realizar serviço e manutenção do dispositivo.

Vida útil

A vida útil desse produto em uso normal é de 8 anos se toda a manutenção e serviço forem realizados de acordo com as instruções do fabricante e comprovadamente registrados. O dispositivo pode ser recondicionado durante sua vida útil.

Intervalo de manutenção

A frequência da inspeção pode ser alterada dependendo do uso e do desgaste. Recomenda-se que o produto seja inspecionado anualmente, sempre que for reemitido para uso e após um armazenamento de longo prazo (mais de 4 meses). A inspeção deve ser realizada por uma pessoa que entenda o uso do produto.

Checklist de serviço:

Verificar e ajustar o seguinte de acordo com seu uso pretendido:

- O encosto do assento é ajustável e pode ser travado na posição
- Opções de ajuste para o apoio de pé
- O produto pode ser dobrado para armazenamento ou transporte
- Que as porcas e os parafusos do produto estejam apertados
- Verifique se há sinais de peças gastas nas conexões e nas fivelas
- Se há fissuras ou sinais de peças gastas no produto
- Se todos os rótulos do produto estão intactos
- Certifique-se de que todas as rodas se movem livremente e que todos os bloqueios / travões das rodas sejam facilmente activados.

Consertar ou substituir todas as peças danificadas ou gastas.

Manutenção

Antes de cada utilização, recomenda-se: Limpe todos os resíduos e sujeira do produto com um pano com água morna e detergente/sabão neutro sem cloro, deixando secar. Antes do uso, realize uma inspeção visual para verificar se há peças danificadas ou gastas.

Lavagem

Produto principal

Esse produto pode ser lavado a 60 °C com detergente neutro por 10 minutos em uma

lavadora projetada para dispositivos médicos. Utilize a função de secagem da máquina para secar o produto. Desmonte todos os acessórios e lave-os separadamente.

Tecido e capas

A cobertura pode ser lavada no máximo a 60° C, utilizando-se detergente neutro na máquina de lavar.

Lavagem à mão

Esse produto e seus acessórios também podem ser lavados à mão. Use água morna e detergente/sabão neutro sem cloro e deixe todas as peças secarem antes do uso.

Desinfecção

O produto pode ser desinfetado com uma solução de desinfetante IPA a 70%. É recomendável limpar qualquer resíduo e sujeira do produto com um pano umedecido com água quente e detergente/sabão neutro e sem cloro e deixar secar antes da desinfecção.

Materiais

- Alumínio
- Plástico
- Aço
- Tecido

Tratamento da superfície

Os seguintes processos de tratamento de superfície foram usados para proteção contra corrosão:

- Superfícies laqueadas = Revestimento com pó de poliéster ou revestimento de ED
- Peças de alumínio não laqueadas = Revestimento anodizado
- Superfícies de aço não laqueadas = Galvanizadas

Общие положения

Поздравляем Вас с приобретением Вашего нового изделия от R82 — компании, поставляющей по всему миру технические приспособления и устройства для детей и подростков со специфическими потребностями. Чтобы в полной мере воспользоваться преимуществами данного изделия, перед его использованием необходимо прочитать данное руководство и сохранить его для получения справочной информации в будущем.

Предназначение

Прогулочная кресло-коляска Стингрей (Stingray) обеспечивают детям с двигательными нарушениями хорошую поддержку и комфорт. Глубина сиденья и высота спинки легко регулируются и позволяют “расти” коляске вместе с ребенком. Для детей с двигательными нарушениями кресло-коляска должна использоваться только для прогулок. Прогулочная кресло-коляска Стингрей (Stingray) выпускается в двух размерах.

Инструменты

- Прилагаемые инструменты: 3, 4 и 5 мм шестигранный ключ

CE Декларация соответствия

Это изделие соответствует требованиям Регламента об устройствах медицинского назначения (2017/745). Кроме того, это изделие соответствует следующим требованиям:

- EN 12182
- EN 12183

Маркировка CE должна быть удалена в случае, если:

- Изделие модернизируется
- Изделие используется не по назначению и несообразно с декларацией о соответствии нормативным требованиям
- Не используются оригинальные запчасти и комплектующие R82

В случае когда данное устройство используется совместно с другими изделиями, изделия должны использоваться только по целевому назначению и не должны модифицироваться таким образом, чтобы нарушалось их соответствие применимым требованиям. Лицо или компания, осуществляющие совместное использование изделий, обязаны обеспечить соответствие применимым требованиям.

Примеры применимых требований:

- Безопасность материалов (биосовместимость, воспламеняемость), механическая безопасность (устойчивость, риск защемления, межкомпонентные соединения), электрическая безопасность



Утилизация

По достижении данным изделием окончания срока службы его необходимо разобрать на детали в зависимости от материала, из которого они изготовлены, для того, чтобы впоследствии эти детали можно было переработать или правильно утилизировать. Если необходимо, пожалуйста, обратитесь к дилеру в Вашем регионе для получения точного описания всех материалов. Пожалуйста, обратитесь в региональные органы власти, чтобы узнать об экологически безопасных способах повторной переработки материалов.

Аксессуары и запчасти

Изделия компании R82 могут составляться с различными аксессуарами, соответствующими определенным нуждам пользователей. Заказ запчастей может осуществляться по запросу. Найдите специальные аксессуары на нашем веб-сайте и свяжитесь с дилером в Вашем регионе для получения дополнительной информации.

Гарантия R82

www.etac.com/support

Предпродажная информация и инструкции

Предпродажную информацию и инструкции можно найти на сайте www.etac.com в разделе документов.

Безопасность

Знаки, условные обозначения и инструкции, размещенные на данном изделии, ни в коем случае нельзя закрывать или удалять — они должны оставаться на изделии в читаемом виде на протяжении всего срока его службы. Незамедлительно замените или восстановите знаки, условные обозначения и инструкции, которые были повреждены или стали нечитаемыми. Для получения инструкций обратитесь к дилеру в Вашем регионе.

В случае неблагоприятного события, связанного с использованием этого устройства, необходимо своевременно связаться со своим региональным дилером и соответствующим компетентным государственным органом, чтобы сообщить о данном инциденте. Региональный дилер передаст эту информацию производителю.

Лицо, осуществляющее уход за инвалидом

- Перед использованием данного изделия внимательно прочитайте все инструкции и сохраните их для использования в будущем. Неправильное использование данного изделия может стать причиной получения его пользователем серьезных травм
- Это изделие содержит мелкие детали, которые представляют опасность удушья, если не закреплены на месте.
- Информацию о транспортировке можно найти в документе «M1460 Transportation in Motor Vehicles», который входит в комплект изделия
- Информацию о комбинациях рамы и сиденья, включая максимальную нагрузку в комбинации, можно найти здесь: www.etac.com
- Для этой цели следует всегда использовать надлежащие методы подъема и соответствующие вспомогательные приспособления
- Никогда не оставляйте пользователя в данном изделии без присмотра. Необходимо обеспечить постоянное наблюдение со стороны взрослого
- Ремонт/замена компонентов необходимо осуществлять только с использованием новых оригинальных запчастей и приспособлений производства R82, а также в соответствии с предписаниями и интервалами обслуживания, установленными поставщиком
- Если у Вас возникли какие-либо сомнения относительно возможности продолжения безопасного использования Вашего изделия от R82, или в случае потенциального отказа каких-либо его компонентов, незамедлительно приостановите использование данного изделия и как можно скорее свяжитесь с дилером в Вашем регионе
- При регулировке убедитесь в том, что движущиеся детали не сжимают и не защемляют части тела

Окружающая среда

- а) Перед размещением пользователя в изделии проверьте температуру поверхности изделия. Это особенно важно для пользователей с нечувствительной кожей, поскольку они не могут чувствовать жар. Если температура поверхности превышает 41 °C, дайте изделию остыть перед использованием.

Пользователь

- Если вес пользователя приближается к макс. допустимому для данного изделия и/или пользователь выполняет много произвольных движений, например, раскачивание, следует рассмотреть возможность использования большего по размеру изделия с более высокой макс. нагрузкой по весу или другого изделия от компании R82
- В целях транспортировки продукт подходит для детей весом от 22 кг до максимального указанного веса пользователя, допустимого для транспортировки.

Изделие

- Выполните все позиционные регулировки на изделии и аксессуарах, а также удостоверьтесь в том, что все ручки, винты и пружины надежно закреплены перед использованием данного изделия. Храните все инструменты в недоступном для детей месте
- Выполните все позиционные регулировки на изделии и аксессуарах, а также удостоверьтесь в том, что все ручки, винты и пружины надежно закреплены перед использованием данного изделия. Храните все инструменты в недоступном для детей месте
- Убедитесь в устойчивости данного изделия, прежде чем разместить в нем пользователя.
- Перед тем, как отклонить спинку или сиденье целиком, сообщите об этом человеку, находящемуся в кресле-коляске.
- Перед использованием данного изделия убедитесь в том, что его колеса и шины полностью функционируют и надежно

закреплены

- Перед использованием осмотрите данное изделие, а также все его аксессуары, и замените все изношенные детали
- Данное изделие протестировано на предмет стойкости к воспламенению на уровне невоспламенения в соответствии со стандартами EN 1021-1, EN 1021-2 и ISO 7176-16
- Изделие может утратить свою огнестойкость в случае его использования с подушками, не являющимися оригинальной продукцией компании R82
- Изделие разрешено к перевозке в транспортных средствах согласно ISO 7176-19. Более подробную информацию о транспортировке можно найти в документе «M1460 Transportation in Motor Vehicles», который поставляется вместе с изделием

Несмотря на соответствие изделия требованиям ISO-7176-19:

- Устойчивость к воспламенению может меняться в зависимости от способа использования и очистки, а также при износе
- Необходимо принимать меры предосторожности и избегать источников возгорания, в т. ч. открытого пламени, сигарет и т. д.
- Среда использования изделия (например, содержащая кислород, спирт и т. д.) может увеличить риск возгорания

Информация о сервисном и техническом обслуживании

За сервисное и техническое обслуживание медицинского устройства полностью отвечает его владелец.

Несоблюдение инструкций по сервисному и техническому обслуживанию может привести к аннулированию гарантии. Кроме того, несоблюдение сервисного и технического обслуживания устройства может поставить под угрозу кииническое состояние или безопасность пользователей и/или лиц, осуществляющих уход за ними. Не выполняйте сервисное и техническое обслуживание, пока пользователь находится в изделии. При необходимости обратитесь к местному дилеру за помощью в настройке, эксплуатации или сервисном и техническом обслуживании устройства.

Срок службы

Срок службы данного устройства при нормальной эксплуатации составляет 8 лет, если всё техническое и сервисное обслуживание выполняется в соответствии с инструкциями производителя и документально подтверждено. Изделие может быть передано другому лицу в течение всего срока службы.

Интервал сервисного обслуживания

Периодичность осмотра может изменяться в зависимости от условий эксплуатации и степени износа. Рекомендуется ежегодно проверять изделие, а также каждый раз при повторной выдаче изделия для использования и после длительного хранения (более 4 месяцев). Проверку должен выполнять специалист, который понимает принцип работы оборудования.

Контрольный лист сервисных работ:

Проверить и отрегулировать следующее с учетом предполагаемого применения:

- Спинка сиденья регулируется и может быть зафиксирована в определенном положении
- Подставка для ног регулируется
- Изделие можно складывать для хранения или транспортировки
- затянутость гаек и болтов на изделии;
- все детали креплений и пражки на наличие признаков износа;
- изделие на наличие трещин или признаков износа;
- целостность всех маркировок на изделии;
- Убедитесь, что все направляющие колеса свободно перемещаются и что все колеса / тормозные замки легко активируются.

Все поврежденные или изношенные детали следует отремонтировать или заменить.

Техническое обслуживание

Перед каждым использованием рекомендуется:

Убрать с изделия налет и грязь с помощью ткани, смоченной в теплой воде с мягким моющим средством/мылом без хлора,

и дать ему высохнуть перед использованием. Провести визуальный осмотр на наличие поврежденных или изношенных деталей.

Мойка

Основное изделие

Данное изделие можно стирать в стиральной машине, предназначенной для медицинских устройств, при температуре 60° с использованием мягкого моющего средства в течение 10 минут. Для сушки изделия используйте имеющуюся в машине функцию сушки. Снимите все принадлежности и промойте их отдельно.

Ткань и чехлы

чехол можно стирать в стиральной машине при температуре не более 60° с использованием мягкого моющего средства.

Ручная стирка

Это изделие и его принадлежности также можно мыть вручную. Используйте теплую воду с мягким моющим средством/мылом без хлора и дайте всем деталям высохнуть перед использованием.

Дезинфекция

Изделие можно дезинфицировать 70%-м дезинфицирующим раствором с изопропиловым спиртом (IPA). Перед дезинфекцией рекомендуется стереть с изделия налет и грязь с помощью ткани, смоченной в теплой воде с мягким моющим средством/мылом без хлора, и высушить его.

Материалы

- Алюминий
- Пластмасса
- Сталь
- Материя

Обработка поверхности

Для защиты от коррозии использовались следующие процессы обработки поверхности:

- Лакированные поверхности = порошковое покрытие из полиэстера или покрытие электроосаждением
- Нелакированные алюминиевые детали = анодированное покрытие
- Нелакированные стальные поверхности = оцинкованные

Informacje ogólne

Gratulujemy zakupu nowego produktu firmy R82 – światowego dostawcy środków pomocy technicznej i urządzeń dla dzieci i młodzieży ze specjalnymi potrzebami. Aby w pełni korzystać z możliwości oferowanych przez ten produkt, należy przeczytać tę User Guide przed przystąpieniem do jego użytkowania oraz zachować ją do późniejszego użycia.

Przewidziane zastosowanie

Wózek Stingray został zaprojektowany dla dzieci wymagających komfortu oraz dobrego wsparcia. Głębokość siedziska i wysokość oparcia są łatwo regulowane, co umożliwi powiększanie siedziska wraz ze wzrostem dziecka. Stingray jest odpowiedni dla użytkowników potrzebujących praktycznego wózka do jazdy na zewnątrz, np. dzieci z MPDz przy poziomie 3-5 GMFCS. Wózek Stingray dostępny jest w dwóch rozmiarach.

Dołączone narzędzia:

- Klucz imbusowy 3, 4 i 5 mm

CE Deklaracja zgodności

Produkt jest zgodny z wymaganiami rozporządzenia dotyczącego wyrobów medycznych (2017/745). Ponadto, produkt ten spełnia następujące wymagania:

- EN 12182
- EN 12183

Znak CE musi zostać usunięty w przypadku:

- przebudowy produktu,
- używania niezgodnie z przeznaczeniem i deklaracją zgodności,
- używania innych niż oryginalne części zamienne oraz wyposażenie firmy R82.

Gdy urządzenie jest łączone z innymi produktami, przeznaczenie produktów nie może być zmienione, a produkty nie mogą być modyfikowane w sposób, który mógłby wpłynąć na zgodność z obowiązującymi wymogami. Osoba/firma odpowiedzialna za połączenie tych produktów musi zapewnić spełnienie odpowiednich wymogów.

Przykłady wymogów:

- Bezpieczeństwo materiałowe (biogodność, łatwopalność), bezpieczeństwo mechaniczne (stabilność, zagrożenia zgnieceniem, połączenie między elementami), bezpieczeństwo elektryczne.



Utylizacja

Gdy produkt osiąga kres swojej żywotności, należy go zdemontować dzieląc na rodzaje materiałów, tak aby części mogły zostać poddane recyklingowi lub zutylizowane w odpowiedni sposób. Jeśli wystąpi taka potrzeba, można skontaktować się z lokalnym sprzedawcą, aby precyzyjnie określić każdy

rodzaj materiału. Można skontaktować się lokalnymi organami administracji, aby uzyskać informacje dotyczące możliwości poddania produktu recyklingowi w sposób przyjazny dla środowiska.

Akcesoria i części zapasowe

Produkty firmy R82 mogą być dostarczane z różnymi akcesoriami odpowiednimi do potrzeb poszczególnych użytkowników. Części zamienne mogą być dostarczane na zamówienie. Należy odszukać konkretne akcesoria na naszej stronie internetowej lub skontaktować się z lokalnym sprzedawcą, aby uzyskać więcej informacji.

Gwarancja R82

www.etcac.com/support

Informacje i instrukcje przedsprzedażowe

Informacje i instrukcje przedsprzedażowe są dostępne w witrynie www.etcac.com, na stronie danego produktu w sekcji dokumentów.

Bezpieczeństwo

Oznaczeń, symboli i instrukcji umieszczonych na produkcie nie wolno zasłaniać ani usuwać; muszą one być obecne i czytelne przez cały czas użytkowania produktu. Nieczytelne lub zniszczone oznaczenia, symbole lub instrukcje należy natychmiast wymienić. W tej sprawie należy się skontaktować z lokalnym sprzedawcą.

W przypadku wystąpienia zdarzenia niepożądanego w związku z urządzeniem należy to zgłosić w odpowiednim czasie do lokalnego sprzedawcy i właściwego organu krajowego. Lokalny sprzedawca przekaze informacje producentowi.

Opiekun

- Przed rozpoczęciem użytkowania urządzenia należy dokładnie przeczytać wszystkie instrukcje oraz zachować je do przyszłego użytku. Nieprawidłowe użytkowanie produktu może spowodować poważne obrażenia użytkownika
- Ten produkt zawiera małe części, które mogą stanowić zagrożenie udławieniem, jeśli zostaną usunięte z miejsca, w którym zostały umieszczone
- Informacje dotyczące transportu można znaleźć w dołączonym do produktu dokumencie zatytułowanym „M1460 Transportation in Motor Vehicles”.
- Informacje na temat kombinacji ramy i siedzisk, w tym maksymalnych dopuszczalnych obciążeń, znajdują się na stronie internetowej: www.etcac.com
- Przy podnoszeniu zawsze należy stosować odpowiednie techniki i środki
- Nie wolno zostawiać użytkownika urządzenia bez nadzoru. Należy zapewnić stały nadzór osoby dorosłej
- Naprawy/wymiany części muszą być wykonywane wyłącznie przy użyciu nowych, oryginalnych części R82 oraz zgodnie z wytycznymi i okresami konserwacji zalecanymi przez dostawcę
- Jeżeli istnieje jakakolwiek wątpliwość co do dalszego bezpiecznego korzystania z produktu R82, albo uszkodzą się jakieś części, należy przerwać użytkowanie produktu i jak najszybciej skontaktować się z lokalnym sprzedawcą
- Należy uważać, aby podczas regulacji ruchome komponenty nie uciskały ani nie zablockowały żadnej części ciała

Środowisko

- Należy zwrócić uwagę na temperaturę powierzchni produktu przed umieszczeniem w nim użytkownika. Dotyczy to przede wszystkim użytkowników ze skórą niewrażliwą na temperaturę. Jeśli temperatura powierzchni produktu jest wyższa niż 41 °C, przed użyciem należy poczekać, aż ulegnie obniżeniu

Użytkownik

- Jeśli ciężar użytkownika jest bliski maksymalnemu obciążeniu urządzenia i/lub wykonuje wiele mimowolnych ruchów, np. kołysanie, należy rozważyć większe urządzenie o wyższym dopuszczalnym

obciążeniu lub inny produkt R82

- Produkt jest odpowiedni do przewożenia dzieci ważących do 22 kg. Jest to maksymalna waga przewożonego dziecka.

Produkt

- Należy upewnić się, że siedzisko jest stabilnie i bezpiecznie zamocowane na interfejsie ramy. Sprawdzić, czy system blokujący działa bez przeszkód (np. czy nie dostała się tam tkanina lub paski). W razie czego usunąć je i aktywować system blokujący
 - Należy wykonać wszystkie ustawienia pozycji produktu i akcesoriów oraz sprawdzić przed rozpoczęciem użytkowania, czy wszystkie pokręta, śruby i klamry są prawidłowo przymocowane. Wszystkie narzędzia należy trzymać poza zasięgiem dzieci
 - Przed umieszczeniem w nim użytkownika należy upewnić się, czy urządzenie jest stabilne
 - Zalecamy poinformować użytkownika o zmianie kąta siedziska i oparcia
 - Przed użyciem należy sprawdzić, czy kółka i opony są w pełni sprawne i bezpieczne
 - Przed użyciem należy sprawdzić urządzenie i wszystkie akcesoria oraz wymienić zużyte części
 - Niniejszy produkt był testowany pod kątem odporności na zapalenie zgodnie z normami EN 1021-1, EN 1021-2 i ISO 7176-16
 - Produkt może utracić swoje niepalne właściwości, jeśli są w nim używane poduszki inne niż oryginalne R82
 - Produkt jest dopuszczony do transportu w pojazdach zgodnie z normą ISO 7176-19. Więcej informacji można znaleźć w dołączonym do produktu dokumencie „M1460 Transportation in Motor Vehicles”.
- Mimo iż produkt jest zgodny z normą ISO-7176-19, to jednak:
- Odporność na zapłon może ulec zmianie pod wpływem zużycia, procesu starzenia i/lub czyszczenia.
 - Należy zachować środki ostrożności w celu uniknięcia kontaktu ze źródłami zapłonu, takimi jak płomienie, papierosy itp.
 - Otoczenie użytkownika produktu (obecność tlenu, alkoholu itp.) może zwiększać ryzyko zapłonu.

Informacje dotyczące serwisu i konserwacji

Za serwis i konserwację urządzenia medycznego w całości odpowiada jego właściciel.

Serwisowanie i konserwacja urządzenia niezgodnie z instrukcją mogą unieważnić gwarancję urządzenia. Ponadto zaniedbania dotyczące serwisu i konserwacji urządzenia mogą negatywnie wpłynąć na stan kliniczny lub bezpieczeństwo użytkowników i/lub ich opiekunów. Nie wykonywać czynności serwisowych i konserwacyjnych, gdy użytkownik korzysta z produktu. W razie potrzeby należy skontaktować się z lokalnym dystrybutorem w celu uzyskania pomocy dotyczącej konfiguracji, użytkowania, serwisu lub konserwacji produktu.

Okres eksploatacji

Okres eksploatacji produktu w normalnych warunkach wynosi 8 lat, o ile wszystkie czynności konserwacyjne i serwisowe są wykonywane zgodnie z instrukcjami producenta i odpowiednio dokumentowane. Produkt może być ponownie przekazany do użytkowania w ciągu całego swojego okresu eksploatacyjnego.

Okres czynności serwisowych

Częstotliwość kontroli może ulec zmianie w zależności od użytkowania i zużycia. Zaleca się sprawdzanie produktu raz w roku, za każdym razem przy ponownym przekazaniu do eksploatacji i po długotrwałym przechowywaniu (ponad 4 miesiące). Przegląd powinien być przeprowadzany przez osobę, która zna sposób użytkowania produktu.

Lista kontrolna serwisu:

Sprawdzić i odpowiednio wyregulować następujące funkcje zgodnie z ich przeznaczeniem:

- Możliwość regulacji oparcia oraz zablokowania go w wybranym położeniu
- Możliwość regulacji podnóżka
- Możliwość złożenia produktu do przechowywania lub transportu
- Nakrętki i śruby w obrębie produktu pod kątem prawidłowego dokręcenia.
- Należy sprawdzić wszystkie mocowania i klamry pod kątem zużytych części.
- Stan techniczny produktu pod kątem pęknięć lub oznak zużycia części.
- Wszystkie etykiety na produkcie pod kątem oznak ich naruszenia.
- Sprawdzić, czy wszystkie kółka swobodnie się obracają i czy wszystkie blokady/hamulce łatwo się włączają.

Naprawić lub wymienić wszelkie uszkodzone lub zużyte części.

Konserwacja

Przed każdym użyciem zaleca się:

Usunąć wszelkie pozostałości i zanieczyszczenia z powierzchni produktu za pomocą szmatki zamoczonej w ciepłej wodzie z dodatkiem łagodnego detergentu/mydła bez chloru, pozostawić produkt do wyschnięcia, a następnie przeprowadzić kontrolę pod kątem uszkodzonych lub zużytych części.

Mycie

Główny produkt

Produkt może być prany w pralce przeznaczonej do wyrobów medycznych w temperaturze 60°C przy użyciu łagodnego detergentu przez 10 minut. Skorzystać z funkcji suszenia, by odpowiednio wysuszyć produkt. Zdemontować wszystkie akcesoria i umyć je oddzielnie.

Tkanina i pokrowce

A pokrowiec można prać w pralce w temperaturze maks. 60° z użyciem łagodnego detergentu.

Pranie ręczne

Produkt i akcesoria można prać ręcznie. Użyć ciepłej wody i łagodnego detergentu/mydła bez chloru i pozostawić wszystkie części do wyschnięcia przed ponownym użyciem.

Dezynfekcja

Produkt może zostać poddany dezynfekcji przy użyciu 70% roztworu izopropanolu (IPA). Zaleca się usunięcie wszelkich pozostałości i zanieczyszczeń z powierzchni produktu za pomocą szmatki zamoczonej w ciepłej wodzie z dodatkiem łagodnego detergentu/mydła bez chloru, a następnie pozostawienie produktu do wyschnięcia przed dezynfekcją.

Materiały

- Aluminium
- Tworzywo sztuczne
- Stal
- Tkanina

Wykończenie powierzchni

W celu ochrony przed korozją zastosowano następujące procesy obróbki powierzchniowej:

- Powierzchnie lakierowane = powłoka proszkowa z poliestru lub powłoka ED
- Nielakierowane części aluminiowe = powłoka anodowana
- Nielakierowane powierzchnie stalowe = cynkowanie

ČESKY

Obecné informace

Oceňujeme, že jste se rozhodli pro výrobek společnosti R82, která je světovým výrobcem technických pomůcek a zařízení pro invalidní děti a mládež. Abyste využili všech výhod a možností, které Vám tento produkt nabízí, doporučujeme Vám pročíst si před použitím tento návod a uschovat je k nahlédnutí v budoucnosti.

Určeným účelem

Stingray je navržen pro děti, které potřebují dobrou oporu a současně i pohodlí. Hloubka sedu i výška opěrky zad se dá snadno nastavovat dle toho, jak dítě roste. Stingray je vhodný pro používání venku, pro děti s DMO, stupeň postižení (omezení pohyblivosti) 3-5- Stingray se vyrábí ve dvou velikostech.

Přiložené nářadí:

- 3, 4 a 5 mm imbusový klíč



Prohlášení o shodě

Tento výrobek splňuje požadavky nařízení Evropského parlamentu a Rady 2017/745 o zdravotnických prostředcích. Tento výrobek rovněž splňuje požadavky v souladu s:

- EN 12182
- EN 12183

Značka CE se musí odstranit v těchto případech:

- Při přestavbě produktu
- Při používání výrobku mimo určený účel a prohlášení o shodě
- Při použití jiných než originálních náhradních dílů a příslušenství R82

Při kombinaci zařízení s jinými produkty nesmí kombinace změnit účel použití produktů ani upravit produkty tak, aby mohlo dojít k ovlivnění shody s platnými požadavky. Osoba/společnost odpovědná za kombinaci výrobků musí zajistit splnění příslušných požadavků.

Příklady platných požadavků:

- Bezpečnost materiálu (biokompatibilita, hořlavost), mechanická bezpečnost (stabilita, rizika přiskřípnutí, vnitřní propojení), elektrická bezpečnost



Informace o recyklaci

Pokud produkt dosáhne konce své životnosti, měl by být rozebrán a roztříděn dle materiálů, takže materiály mohou být recyklovány. V případě potřeby kontaktujte Vašeho místního distributora a vyžádejte si specifikaci jednotlivých materiálů. Kontaktujte prosím místní úřady pro informace o možnostech recyklace nebo likvidace použitého produktu způsobem, šetrným k životnímu prostředí.

Doplňky a náhradní díly

Výrobky R82 mohou být dodávány s celou řadou doplňků, které se volí individuálně

dle potřeb uživatele. Náhradní díly se dají objednat. Volte doplňky dle nabídky na našich webových stránkách nebo kontaktujte místního dodavatele.

Záruka společnosti R82

www.etac.com/support

Předprodejní informace a pokyny

Předprodejní informace a pokyny jsou k dispozici na adrese www.etac.com, u vašeho výrobku, v části dokumenty.

Bezpečnost

Znaky, symboly a instrukce umístěny na tomto zařízení nesmějí být nikdy trvale zakryty nebo odstraněny a musí být udržovány v původním stavu po celou dobu životnosti výrobku. Ihned vyměňte nebo opravte poškozené znaky, symboly a instrukce. Kontaktujte Vašeho místního dodavatele pro bližší informace.

V případě nepříznivé události související se zařízením je třeba závady včas oznámit místnímu prodejci a příslušnému vnitrostátnímu orgánu. Místní prodejce předá informace výrobci.

Pečovatel

- Před používáním si pozorně přečtěte návod a instrukce a uchovejte je i pro budoucí používání. Nesprávné používání tohoto výrobku může zapříčinit vážné poranění uživatele
- Tento produkt obsahuje malé části, které by mohly představovat riziko udušení, pokud by se dostaly z určeného místa
- Informace o přepravě naleznete v dokumentu „M1460 Transportation in Motor Vehicles“ dodaném s produktem.
- Informace týkající se kombinací rámu a sedačky, včetně max. zatížení kombinace naleznete na: www.etac.com
- Vždy používejte správnou techniku zvedání a správné pomůcky pro tento účel
- Nikdy nenechávejte uživatele v zařízení bez dozoru. Zajistěte stálý dozor dospělým člověkem
- Při opravách musí být použity pouze nové originální díly R82 v souladu s návodem a musí být dodržovány intervaly prohlídek předepsány výrobcem
- Pokud máte pochybnost o bezpečném používání výrobku, okamžitě jej přestaňte používat a ihned kontaktujte Vašeho místního dodavatele
- Dbejte na to, aby pohyblivé součásti při nastavování nestiskly nebo nezachytily části těla

Prostředí

- Před umístěním uživatele na produkt zkontrolujte povrchovou teplotu produktu. Zejména to platí u uživatelů s necitlivou kůží, kteří necítí teplo. Pokud povrchová teplota překročí 41 °C, před použitím nechte produkt vychladnout.

Uživatel

- Pokud se hmotnost uživatele blíží maximální povolené a nebo má nekontrolovatelné pohyby jako např. kymáčení se, větší velikost s vyšší povolenou maximální zátěží nebo jiné zařízení R82 by mělo být zváženo
- Produkt je vhodný pro přepravu dětí s hmotnostním rozmezím kolem 22 kg do maximální určené hmotnosti uživatele při přepravě.

Výrobek

- Ujistěte se, že sedák je správně usazen

v rámovém adaptéru. Zkontrolujte pojistný systém, aby v něm nebyly skřípnuty popruhy nebo potah. Pokud tomu tak je, tak je odstraňte a sedák zajistěte

- Dbejte správného nastavení výrobku a doplňků a ujistěte se, že všechny šrouby, matice a spony jsou správně dotaženy a zabezpečeny. Nářadí uchovávejte mimo dosah dětí
- Ujistěte se o stabilitě zařízení před umístěním uživatele do něj
- Před skloněním sedáku a opěrky zad doporučujeme, abyste uživatele upozornili
- Ujistěte se, že všechna kola a pneumatiky jsou před započítím používání v pořádku
- Kontrolujte zařízení a doplňky a případně opotřebované díly vyměňte
- Tento výrobek byl testován na odolnost vůči zápalnosti na úrovni nezápalné dle EN 1021-1, EN 1021-2 a ISO 7176-16
- Použitím jiných než originálních podušek R82 může výrobek své ohnivzdorné vlastnosti ztratit
- Výrobek je schválen pro přepravu ve vozidlech podle normy ISO 7176-19. Více informací naleznete v dokumentu „M1460 Transportation in Motor Vehicles“ dodaném s výrobkem.

Ačkoli produkt splňuje požadavky normy ISO-7176-19, platí následující body:

- Odolnost vůči vznícení se může vlivem používání, stárnutí nebo čištění měnit.
- Je třeba zabránit kontaktu se zdroji vznícení, včetně otevřeného ohně, cigaret a podobně.
- Prostředí (například kyslík, alkohol, atd.) kolem uživatele produktu může zvýšit riziko zápalnosti.

Informace o servisu a údržbě

Za servis a údržbu zdravotnického prostředku nese plnou odpovědnost vlastník tohoto prostředku. Pokud nebudou servis a údržba prostředku prováděny v souladu s pokyny, může dojít ke ztrátě platnosti záruky na tento prostředek. Neprovádění servisu a údržby prostředku může dále ohrozit klinický stav nebo bezpečnost uživatelů a/nebo jejich pečovateli. Neprováďte servis ani údržbu, pokud je ve výrobku uživatel. Budete-li potřebovat pomoc při sestavení, používání nebo provádění servisu a údržby zařízení, obraťte se na místního prodejce.

Životnost

Při běžném používání je životnost tohoto výrobku 8 let, pokud se veškerá údržba i servis provádí v souladu s pokyny výrobce a je prokazatelně zaznamenána. Zařízení může být během své životnosti opětovně vydáno k použití.

Servisní interval

Četnost kontrol se může měnit v závislosti na používání a opotřebením. Doporučujeme provádět kontrolu výrobku každý rok, při každém opětovném vydání k použití a po dlouhodobém skladování (déle než 4 měsíce). Kontrolu by měla provádět osoba, která rozumí způsobu používání výrobku.

Servisní kontrolní seznam:

Zkontrolujte následující prvky a seřídte je podle určeného účelu:

- Opěrka sedáku je nastavitelná a lze ji zajistit v dané poloze
- Možnosti nastavení opěrky nohou
- Produkt lze pro ukládání nebo přepravu složit.
- Šrouby a matky na produktu jsou dotažené.
- Zkontrolujte všechny úchyty a přezky ohledně známek opotřebením.
- Zkontrolujte produkt ohledně prasklin a známek opotřebením.
- Všechny štítky na produktu jsou nedotčené.
- Zkontrolujte, zda se všechna kolečka volně otáčejí a zda se všechny zámky / brzdy koleček snadno aktivují.

Oprave nebo vyměňte všechny poškozené nebo opotřebené části.

Údržba

Před každým použitím doporučujeme: otřít z výrobku zbytky a nečistoty hadříkem namočeným v teplé vodě s jemným čisticím prostředkem/mýdlem neobsahujícím chlór a nechat ho oschnout; před použitím provést vizuální kontrolu, zda nejsou některé díly poškozené nebo opotřebené.

Čištění

Hlavní výrobek

Tento výrobek lze čistit v pračce určené pro zdravotnické prostředky šetrným čisticím prostředkem při teplotě 60 °C po dobu 10 minut. K sušení použijte sušící funkci pračky.

Sejměte veškeré příslušenství a vyčistěte je samostatně.

Tkanina a potahy

Poduška je odnímatelná a potah lze vyprat v pračce při max. teplotě 60 °C a použitím šetrného pracího prostředku.

Ruční čištění

Tento výrobek a jeho příslušenství je možné čistit ručně. Používejte teplou vodu a jemný čisticí prostředek / mýdlo bez chlóru a před použitím nechte všechny části oschnout.

Dezinfekce

Tento výrobek lze dezinfikovat pomocí 70% dezinfekčního roztoku IPA. Před dezinfekcí doporučujeme z výrobku odstranit zbytky a nečistoty hadříkem namočeným v teplé vodě s jemným čisticím prostředkem/mýdlem neobsahujícím chlór.

Materiály

- Hliník
- Plast
- Ocel
- Tkanina

Povrchová úprava

Na ochranu proti korozi byly použity následující postupy povrchové úpravy:

- Lakované povrchy = práškové lakování polyesterovými barvami nebo ED povlak
- Nelakované hliníkové díly = eloxovaný hliník
- Nelakované ocelové povrchy = pozinkování

概述

恭喜您已经购买了R82的产品，R82是一家为儿童和青少年生产专业辅具器械的公司。为了能最大限度地从该产品中受益，请您务必在使用产品前阅读此操作手册。

用途及适应症

这款水鲑鱼是专门为孩子设计的，尤其是为那些需要更加舒适度和特殊支撑的孩子。这款座椅的深度以及靠背的高度都能够轻松调节，满足孩子们一段时间内的成长需要。水鲑鱼适合于需要在户外交通方面更加方便细致地照顾例如脑瘫和粗大运动功能分级脑性瘫痪3-5级的孩子们。这款水鲑鱼有两个尺寸。

封闭式工具：

- 3+4+5毫米内六角扳手和

需求选配不同的附件。附件可依要求订购，您可以通过我们的官网或联系当地的经销商获取这些附件的更多信息。

R82 质保

www.etac.com/support

预售信息和说明

售前信息和说明请访问 www.etac.com，产品菜单下的文档部分。

CE 符合标准声明

本品符合医疗器械法规（2017/745）的要求。另外，本品也符合下述要求：

- EN 12182
- EN 12183

下列情况须移除CE标识：

- 重新修复的产品
- 在预期用途和符合性声明设定的范围之外使用产品
- 使用非原装的R82备件和配件

搭配其他产品使用时，组合不得更改这些产品的预期用途，或以可能影响其符合适用规定的方式改动产品。

负责产品组合的个人/公司须确保符合适用的规定。

适用规定举例：

- 材料安全（生物相容性、可燃性）、机械安全（稳定性、挤压危险、内部连接）、电气安全



产品处理

当产品使用年限达到其寿命时，应按原料类型进行分离，以使其能正确地回收和处理。如果有需要，请联系您当地的代理商/经销商，询问各部件的详细描述，处于环保考量，产品回收处理时请联系当地环保部门。

零部件

R82的产品可以遵循单个用户的个别

安全性

产品上的任何符号、标记及说明在产品的整个使用期限内，不得撕毁、覆盖，须始终保持其完好、清晰。如有损毁，请立刻联系当地代理商及时更换。

如发生与设备有关的不良事件，应及时报告本地经销商和所在国家主管部门。本地经销商会将信息转发给制造商。

护理人员

- 使用产品前，请务必仔细阅读所有说明，并保存好以便将来参照。对产品的不当使用，可能会给使用者带来严重的伤害。
- 本产品包含的小尺寸部件如从其本来位置取下，则有可能造成窒息危险
- 有关运送的信息，请参阅产品附带的文档《M1460 Transportation in Motor Vehicles》
- 有关框架和椅座组合的信息，包括这些组合的最大载重，可参阅：
www. etac. com
- 对产品高低的调节请依使用说明进行。
- 确保使用者在使用时有人照看，当儿童使用时，务必有成人看管。
- 维修或重新安装部件时，请务必使用R82公司原厂的配件或装置，并且按照安装说明或供应商规定的方法进行安装。
- 如果您对继续使用产品的安全性有任何疑问，或产品有任何部分出现故障时，请立即停止使用并尽快和当地供应商取得联系。
- 确保在调整活动部件时不会压住或夹住身体部位。

环境

- 在挪入乘坐者之前，查看产品表面温度，尤其对于皮肤不敏感的乘坐者，因为他们无法感觉到热。如果表面温度超过 41° C，则等产品冷却后再使用

使用者

- 如果使用者的体重接近产品的最大载重，或者使用者有许多不自主的动作，例如摇摆等，应考虑使用更大尺寸的产品或R82系列的其他产品。
- 该产品可用于运输体重范围从22公斤至指定最大重量的用户

产品

- 请确保座椅牢固地装在框架的连接接口处。检查安全锁处没有阻碍，若有绑带或者座椅套等妨碍其工作，请移除障碍物并激活安全锁系统。
- 使用前，请先根据孩子的尺寸进行调整并安装相应配件，确保所有的螺丝、把手、搭扣都已拧紧。确保所有工具都远离孩子。
- 在把使用者放进产品前，请务必确保产品的稳定性。
- 建议在调整座椅和靠背的角度之前先告知使用者。
- 使用前，请务必确保轮子及轮胎的安全性及功能的完好性。
- 使用前，请先对产品及配件作检查，并及时更换已损坏部件。
- 本品已通过EN 1021-1、EN 1021-2和ISO7176-16规定的非起火点不发生起火的测试。
- 如果使用了其他非R82原装坐垫，本品可能会失去其阻燃特性
- 根据 ISO 7176-19，该产品经批准可使用车辆运送。更多信息请参阅产品附带的文档《M1460 Transportation in Motor Vehicles》。

虽然产品符合 ISO-7176-19，但是：

- 抗燃烧性会随着使用、老化和/或清洁而改变
- 需要采取预防措施，避免火苗、香烟等火源。
- 产品使用者所处环境（例如氧气、酒精等）可使易燃风险升高

维修和维护信息

医疗设备的维修和维护完全由其所有者负责。

如未按照说明维修和维护设备可能会导致设备质保失效。此外，如未进行设备维修和维护可能会危及用户和/或其护理人员的临床状况或安全。请勿在用户使用本产品时进行维修和维护。在设置、使用或如何进行维修和维护设备方面，如有需要，请联系当地经销商寻求帮助。

使用寿命

如果按照制造商的说明进行所有维护和维修活动并做好明确记录，则在正常使用情况下，本产品的使用寿命为 8 年。本设备可在其使用寿命期限内重复发放使用。

维修间隔

检查频率可能因使用情况和磨损情况而异。建议每年，以及每次产品重新发放使用和长期存储（4 个月以上）后对产品进行检查。检查应由了解如何使用产品的人员执行。

维修核对清单：

按照以下各项的预期用途对其进行检查和调节：

- 座椅靠背可调，调节后可锁定在合适位置
- 调节脚踏板选项
- 可以将产品折叠后保存或运输
- 产品上的螺母和螺栓是否已拧紧
- 检查所有配件和搭扣上是否有部件磨损的迹象
- 产品有无裂纹或部件磨损的迹象
- 产品上的所有标签是否完整
- 确保所有的脚轮都能自由移动，所有的车轮锁/刹车都能轻易地被激活。

维修或更换任何损坏或磨损的部件。

维修

每次使用前，建议：

对于任何损坏或磨损的部件，使用在温水中浸湿的布和不含氯的温和洗涤剂/肥皂擦掉所有残余物和灰尘，并在晾干后再进行目视检查。

清洗

主要产品

本产品可用温和洗涤剂在水温 60° C 的医疗设备清洗机中清洗 10 分钟。使用设备的烘干功能烘干本产品。拆下所有配件并单独清洗。

织物和套

垫套可在水温不超过 60° 的洗衣机中使用温和洗涤剂清洗。

手洗

本产品及其配件也可以手洗。使用温水和不含氯的温和洗涤剂/肥皂进行手洗，待所有部件晾干后再使用。

消毒

本产品可使用 70% 的 IPA 消毒液进行消毒。建议使用在温水中浸湿的布和不含氯的温和洗涤剂/肥皂擦掉所有残余物和灰尘，并在晾干后再进行消毒。

材质

- 铝
- 塑料
- 钢
- 织物

表面处理

以下表面处理工艺用于防止腐蚀：

- 漆面 = 聚酯粉末涂层或 ED 涂层
- 无漆铝部件 = 阳极氧化涂层
- 无漆钢表面 = 镀锌

日本

一般

本製品は、R82社（デンマーク）の長年にわたる経験によって開発されました。ご使用前に本取扱説明書を良くお読みいただき、大切に保管してください。

使用目的

Stingray は、素晴らしい快適さとサポートを必要とするお子様向けにデザインされています。シートの深さと背もたれの高さは簡単に調節が可能で、お子様の成長に合わせてシートを広げることができます。Stingray は、CP、GMFCS レベル3～5のお子様など、屋外での実用的な移動手段が必要な方に最適です。Stingray には、2つのサイズをご用意しています。

付属工具：

- ・ 3mm 4mm 5mmレンチと

CE 準拠の宣言

本製品は、医療機器規制(2017/745)の要件に準拠しています。さらに、本製品は、次の要件に準拠しています：

- ・ EN 12182
- ・ EN 12183

CEマークは以下の場合には取り外さなければなりません。

- ・ 製品を再構築する場合
- ・ 意図された目的と適合宣言の範囲外での製品を使用する場合
- ・ 正規のR82予備部品および付属品以外を使用する場合

デバイスを他の製品と組み合わせで使用する場合、その組み合わせにより製品に意図された目的が変更されてはいけません。また、適用される要件への準拠が影響を受けるような方法で、製品を改造してはいけません。製品の組み合わせに責任を負う担当者/会社は、適用される要件を確実に満たすようにする必要があります。

適用される要件の例：

- ・ 物質の安全性（生体適合性、可燃性）、機械的安全性（安定性、圧迫の危険、相互接続）、電気的安全性



廃棄

廃棄される場合、それぞれの部品を材料別に区分し、リサイクルと廃棄物に適切に分類してください。各材料の正確な情報は、販売店にお問い合わせください。リサイクルに関する情報は、自治体にお問い合わせください。

アクセサリ・各種部品

R82社製品には、個々のご利用者様のニーズに応じた様々なアクセサリをご用意しております。部品も必要に応じてご注文いただけます。詳しくは、Webサイトで検索するか、販売店にお問い合わせください。

R82保証

www.etac.com/support

販売前の情報と手順

販売前の情報と手順は、www.etac.com で、お使いの製品名の下にあるドキュメントセクションから入手できます。

安全性

本製品に配置されている、サイン、記号、説明は隠したり、取除いたりせず常に見える状態に保ってください。判読できない、損傷した場合は、すぐに交換又は修復してください。詳しくはお買い求めいただいた販売店にご相談ください。

デバイスに関連して有害事象が生じた場合、そのインシデントは地元のディーラーおよび国の所轄当局に適時に報告する必要があります。地元のディーラーはその情報をメーカーに転送します。

介助者

- ・ ご使用前に本取扱説明書を良くお読みいただき、大切に保管してください。誤ったご使用方法是お怪我の原因になります。
- ・ 本製品には、所定位置から取り外された場合に窒息の危険性を引き起こす可能性がある小さな部品が含まれています。
- ・ 輸送については、本製品に付属する文書「M1460 Transportation in Motor Vehicles」を参照してください
- ・ フレームとシートの組み合わせ（組み合わせの最大負荷を含む）に関する詳細は、次を参照してください。 www.etac.com
- ・ 持ち上げる際は、正しい方法で行ってください。
- ・ 必ず大人の方の監視下の元でご使用ください。
- ・ 修理/交換の際は、R82社製純正部品をご使用ください。
- ・ 安全性の不明な点や、部品に不具合が生じた場合は、直ちにご使用をお止めいただき、販売店にご相談ください。
- ・ 可動部品の調節時には、身体部分が挟み込まれないように注意してください

ご利用者様

- ・ ユーザーが搭乗する前に、製品の表面温度を確認してください。ユーザーの皮膚が無感覚であり、熱を感じるできないときは、特に注意してください。表面温度が41°Cを超えるときは、製品の温度が下がってから使用してください。

ご利用者様

- ・ ご利用者様の体重が製品の耐荷重

に近い、又は多動な場合は、大きいサイズ又はR82社製の他製品をご利用ください。

- ・ 輸送する場合には、製品は22 kgから輸送に指定されたユーザーの最大体重までの子供に適しています

製品

- ・ ご使用前に、製品・付属品の位置調整を行い、ブッシュプレス、ネジ、バックル等が全て安全に固定されているか確認してください。
- ・ ご使用前に、製品・付属品の位置調整を行い、ブッシュプレス、ネジ、バックル等が全て安全に固定されているか確認してください。工具はお子様の手が届かない場所に保管してください。
- ・ 移乗される前には、製品が安定した状態にあるか確認してください。
- ・ 上記事項につきましては、販売店様をご利用者様に納品される際お知らせください。
- ・ ご使用前に、車輪が完全に機能し、安全であることを確認してください。
- ・ ご使用前に、製品と全ての付属品を点検し、磨耗している部品は交換してください。
- ・ 本製品は、EN 1021-1、EN 1021-2 および ISO 7176-16 に基づく非引火性レベルに対して、耐引火性テストが行なわれています
- ・ 本来の R82 クッション以外のものを使用すると、本製品は難燃性が失われる可能性があります
- ・ 製品はISO 7176-19に従った車両での輸送について承認されています。詳細情報については、製品に同梱された文書「M1460 Transportation in Motor Vehicles」に掲載されています。

製品はISO-7176-19に準拠していますが、次の点に留意してください。

- ・ 耐着火性は、使用、経年劣化、クリーニングによって変化します。
- ・ 炎、タバコなど、発火源を近づけないように注意してください。
- ・ 製品使用者の環境（酸素、アルコールなど）が、発火リスクを増加させることがあります。

点検・整備および保守

医療機器の点検・整備および保守に関わるすべての責任は、その機器の所有者にあります。

機器の取扱説明書に従わずに点検・整備および保守を行った場合、機器の保証が無効になる可能性があります。また、機器の点検・整備および保守を行わないと、使用者やその介護者の臨床状態や安全性が損なわれる可能性があります。使用者が製品を使用している間は、点検・整備および保守を行わないでください。機器のセットアップ、使用、点検・整備および保守の方法については、必要に応じて最寄りの販売店にお問い合わせください。

製品寿命

通常使用における本製品の製品寿命は、メーカーが指示したすべての点検・整備および保守が実施され、証明できる記録が残されている場合、8年です。製品寿命の期間内であれば、他のユーザーが再利用することもできます。

点検・整備の間隔

点検の頻度は、使用状況や摩耗状況に応じて変わります。年1回、再利用開始時、長期保管（4ヶ月以上）後は製品を点検することをお勧めします。点検は、製品の使用方法を理解している人が行ってください。

点検・整備チェックリスト：

用途に応じて、以下の項目について確認・調整を行います。

- ・ シート背面は調整可能で位置を固定できます
- ・ フットレストの調節オプションで
- ・ 保管または持ち運ぶために、製品を折りたたむことができます
- ・ 製品のナットとボルトが締められている
- ・ 取付具とバケットのすべてについて、損耗部品がないか点検する
- ・ 製品にヒビや部品の損耗がない
- ・ 製品の全ラベルが問題なく表示されている
- ・ 全てのキャスターが自在に動き、ホイールロック/ブレーキが機能するか確認してください。

損傷または摩耗した部品は修理または交換してください。

保守

毎回使用する前に、次のことをお勧めします。

ぬるま湯と塩素を含まない中性洗

剤/石鹼に浸した布で製品の残留物や汚れを拭き取り、乾燥させてから破損や摩耗した部品がないか目視で確認します。

洗浄

製品の主要部分

本製品は、医療機器用に設計された洗浄機で中性洗剤を使用して60°で10分間洗浄できます。洗浄機の乾燥機能を使用して製品を乾燥させます。すべてのアクセサリを取り外し、個別に洗浄します。

布とカバー

洗濯機で、中性洗剤を使用し、最高60°までの温度において、カバーを洗浄することができます。

手洗い

本製品とアクセサリは手洗いも可能です。ぬるま湯と塩素を含まない中性洗剤/石鹼で洗い、使用前にすべての部品を乾燥させてください。

消毒

本製品は、70%の消毒用IPA溶液で消毒できます。ぬるま湯と、塩素を含まない中性洗剤/石けんに浸した布で、製品の残留物や汚れを拭き取り、乾燥させてから消毒することをお勧めします。

材料

- ・ アルミニウム
- ・ プラスチック
- ・ スチール
- ・ 素材

表面処理

腐蝕防止のため、以下の表面処理を施しています。

- ・ ラッカー塗装面 = ポリエステル粉体塗装またはEDコーティング

-
- ・ ラッカー塗装していないアルミニウム部品 = 陽極酸化被膜
 - ・ ラッカー塗装していないスチール表面 = 亜鉛メッキ

ΕΛΛΗΝΙΚΗ

Γενικά

Συγχαρητήρια για την αγορά του νέου σας προϊόντος από την R82 - τον παγκόσμιο προμηθευτή τεχνικών βοθημάτων και συσκευών για παιδιά και εφήβους με ειδικές ανάγκες. Για επωφεληθείτε πλήρως από τα χαρακτηριστικά αυτού του προϊόντος, πρέπει να διαβάσετε το παρόν εγχειρίδιο πριν από τη χρήση του προϊόντος και να φυλάξετε το εγχειρίδιο για μελλοντική χρήση.

κατασκευαστής

Το Stingray έχει σχεδιαστεί για παιδιά που χρειάζονται υψηλό επίπεδο άνεσης και υποστήριξης. Το βάθος του καθίσματος και το ύψος της πλάτης προσαρμόζονται εύκολα, επιτρέποντας την ανάπτυξη του καθίσματος, καθώς το παιδί μεγαλώνει. Το Stingray είναι κατάλληλο για χρήστες που χρειάζονται ένα πρακτικό αμαξιδίο μεταφοράς εξωτερικού χώρου, π.χ. παιδιά με εγκεφαλική παράλυση επιπέδου GMFCS 3-5. Το Stingray διατίθεται σε 2 μεγέθη.

εργαλεία?

- Κλειδί Allen 3, 4 & 5 mm

CE Δήλωση Συμμόρφωσης

Αυτό το προϊόν συμμορφώνεται με τις απαιτήσεις του κανονισμού για τα ιατροτεχνολογικά προϊόντα (2017/745).

Αυτό το προϊόν συμμορφώνεται επίσης με τις απαιτήσεις σχετικά με:

- EN 12182
- EN 12183

Η σήμανση CE θα πρέπει να αφαιρείται σε περίπτωση:

- ανακατασκευής του προϊόντος
- χρήσης του προϊόντος εκτός του προοριζόμενου σκοπού και της δήλωσης συμμόρφωσης
- χρήσης ανταλλακτικών και συνδέσμων που δεν είναι γνήσια προϊόντα της R82

Όταν το τεχνολογικό προϊόν συνδυάζεται με άλλα προϊόντα, ο συνδυασμός δεν πρέπει να αλλάζει τον προοριζόμενο σκοπό των προϊόντων ή να τροποποιεί τα προϊόντα με τέτοιο τρόπο, ώστε να μπορεί να επηρεαστεί η συμμόρφωσή τους με τις ισχύουσες απαιτήσεις. Το πρόσωπο / η εταιρεία που είναι υπεύθυνη για τον συνδυασμό των προϊόντων πρέπει να εξασφαλίσει ότι πληρούνται οι ισχύουσες απαιτήσεις.

Παραδείγματα εφαρμοστέων απαιτήσεων:

- Ασφάλεια υλικών (βιοσυμβατότητα, αναφλεξιμότητα), μηχανική ασφάλεια (σταθερότητα, κίνδυνος συμπίεσης, διασύνδεση), ηλεκτρική ασφάλεια

**Απόρριψη**

Όταν ένα προϊόν φτάνει στο τέλος του κύκλου ζωής του, πρέπει να διαχωρίζεται ανά τύπο υλικού έτσι ώστε τα εξαρτήματα να μπορούν

να ανακυκλωθούν ή να απορριφθούν με τον κατάλληλο τρόπο. Εάν χρειάζεται, σας παρακαλούμε να επικοινωνήσετε με τον τοπικό σας διανομέα για μία ακριβή περιγραφή του κάθε υλικού. Παρακαλούμε επικοινωνήστε με τις τοπικές σας αρχές για να ενημερωθείτε σχετικά με τις δυνατότητες ανακύκλωσης με φιλοπεριβαλλοντικό τρόπο.

Παρεκκόμενα και ανταλλακτικά

Για τα προϊόντα της R82 προσφέρονται διάφορα παρεκκόμενα, τα οποία ανταποκρίνονται στις ανάγκες του εκάστοτε χρήστη. Η παραγγελία των ανταλλακτικών γίνεται κατόπιν αιτήματος. Αναζητήστε τα ανταλλακτικά στην ιστοσελίδα μας ή επικοινωνήστε με τον τοπικό σας διανομέα για περαιτέρω πληροφορίες.

Εγγύηση R82

www.etcac.com/support

Πληροφορίες και οδηγίες πριν από την πώληση

Οι πληροφορίες και οδηγίες πριν από την πώληση διατίθενται στη διεύθυνση www.etcac.com, στην ενότητα με τα έγγραφα, κάτω από το προϊόν σας.

Ασφάλεια

Τα σήματα, τα σύμβολα και οι οδηγίες που φέρει το προϊόν δεν θα πρέπει ποτέ να καλύπτονται ή να αφαιρούνται. Πρέπει να μένουν στη θέση τους και να είναι ευανάγνωστα καθ' όλη τη διάρκεια ζωής του προϊόντος. Φροντίστε να αντικαθιστάτε άμεσα τα σήματα, τα σύμβολα ή τις οδηγίες που δεν είναι αναγνώσιμα/-ες ή έχουν υποστεί ζημιά. Επικοινωνήστε με τον τοπικό σας διανομέα για οδηγίες.

Σε περίπτωση ανεπιθύμητου συμβάντος που σχετίζεται με το τεχνολογικό προϊόν, τα περιστατικά θα πρέπει να αναφέρονται εγκαίρως στον τοπικό σας αντιπρόσωπο και στην εθνική αρμόδια αρχή. Ο τοπικός αντιπρόσωπος θα προωθήσει τις πληροφορίες στον κατασκευαστή.

Φροντιστής

- Διαβάστε προσεκτικά όλες τις οδηγίες πριν από τη χρήση του προϊόντος και φυλάξτε τις για μελλοντική χρήση. Η κατάλληλη χρήση του προϊόντος μπορεί να προκαλέσει σοβαρό τραυματισμό στο χρήστη
- Το προϊόν αυτό περιέχει μικρά μέρη που θα μπορούσαν να προκαλέσουν κίνδυνο πνιγμού, εάν αφαιρεθούν από την προοριζόμενη θέση τους
- Πληροφορίες για τη μεταφορά διατίθενται στο έγγραφο "M1460 Transportation in Motor Vehicles" που παρέχεται με το προϊόν
- Πληροφορίες σχετικά με τους συνδυασμούς πλασιού και καθίσματος, συμπεριλαμβανομένου του μέγιστου φορτίου συνδυασμού, διατίθενται στη διεύθυνση: www.etac.com
- Χρησιμοποιείτε πάντοτε τις κατάλληλες τεχνικές ανύψωσης και τα βοηθήματα που προβλέπονται γι' αυτόν το σκοπό
- Ποτέ μην αφήνετε το χρήστη χωρίς επίβλεψη μέσα σε αυτό το προϊόν. Φροντίστε να υπάρχει μόνιμη επίβλεψη από έναν ενήλικο
- Οι επισκευές/αντικαταστάσεις πρέπει να γίνονται χρησιμοποιώντας μόνο καινούργια, γνήσια ανταλλακτικά και συνδέσμους της R82 και να διεξάγονται σύμφωνα με τις κατευθυντήριες γραμμές και τα διαστήματα συντήρησης που προβλέπονται από τον προμηθευτή
- Εάν έχετε οποιαδήποτε αμφιβολία σχετικά με την περαιτέρω ασφαλή χρήση του προϊόντος της R82 ή εάν κάποιο εξάρτημα παρουσιάσει βλάβη, σταματήστε αμέσως τη χρήση του προϊόντος και επικοινωνήστε με τον τοπικό σας διανομέα το ταχύτερο δυνατό
- Διασφαλίστε ότι τα κινούμενα μέρη δεν συνθλιβούν ή παγιδεύουν μέρη του σώματος κατά την προσαρμογή τους

Περιβάλλον

- Παρατηρήστε την επιφανειακή θερμοκρασία του προϊόντος, πριν την είσοδο χρήστη μέσα σε αυτό. Αυτό ισχύει ιδιαίτερα για χρήστες με αναισθητοποιημένο δέρμα, καθώς δεν μπορούν να αισθανθούν τη θερμότητα. Εάν η θερμοκρασία της επιφανείας υπερβεί τους 41 °C, αφήστε το προϊόν να ψυχθεί

πριν τη χρήση

Χρήστης

- Εάν ο χρήστης βρίσκεται κοντά στο μέγιστο φορτίο ή/και κάνει πολλές ακούσιες κινήσεις, π.χ. ταλαντεύσεις, θα πρέπει να αναλογιστείτε το ενδεχόμενο αγοράς του προϊόντος σε μεγαλύτερο μέγεθος και με υψηλότερο μέγιστο φορτίο ή ενός διαφορετικού προϊόντος της R82
- Για μεταφορά, το προϊόν είναι κατάλληλο για παιδιά με βάρος στην περιοχή από 22 kg έως το καθορισμένο μέγιστο βάρος για μεταφορά.

Προϊόν

- Διεξάγετε όλες τις προσαρμογές θέσης στο προϊόν και στα παρελκόμενα και βεβαιωθείτε ότι όλες οι λαβές, οι βίδες και οι πόρτες έχουν ασφαλίσει σωστά πριν από τη χρήση. Κρατήστε όλα τα εργαλεία μακριά από παιδιά
- Διεξάγετε όλες τις προσαρμογές θέσης στο προϊόν και στα παρελκόμενα και βεβαιωθείτε ότι όλες οι λαβές, οι βίδες και οι πόρτες έχουν ασφαλίσει σωστά πριν από τη χρήση. Κρατήστε όλα τα εργαλεία μακριά από παιδιά
- Διασφαλίστε τη διατήρηση της σταθερότητας του προϊόντος προτού τοποθετήσετε το χρήστη μέσα σε αυτό
- Σας συνιστούμε να προειδοποιείτε το χρήστη προτού προσαρμόσετε την πλάτη και τη βάση του καθίσματος
- Βεβαιωθείτε ότι οι ρόδες και τα ελαστικά τους λειτουργούν άψογα και είναι ασφαλή πριν από τη χρήση
- Ελέγξτε το προϊόν και όλα τα παρελκόμενά του και αντικαταστήστε τυχόν φθαρμένα εξαρτήματα πριν από τη χρήση
- Το προϊόν έχει δοκιμαστεί για αντοχή στην ανάφλεξη σε επίπεδο μη ανάφλεξης σύμφωνα με τα πρότυπα EN 1021-1, EN 1021-2 και ISO 7176-16
- Το προϊόν ενδέχεται να χάσει τα χαρακτηριστικά πυρανθεκτικότητάς του σε περίπτωση χρήσης μαξιλαιρίων άλλων από τα αυθεντικά μαξιλάρια R82
- Το προϊόν είναι εγκεκριμένο για μεταφορά σε οχήματα σύμφωνα με το πρότυπο ISO 7176-19. Περισσότερες πληροφορίες διατίθενται στο έγγραφο «M1460 Transportation in Motor Vehicles» που παρέχεται με

το προϊόν.

Παρόλο που το προϊόν είναι σύμφωνο με το πρότυπο ISO-7176-19:

- Η αντοχή στην ανάφλεξη μπορεί να αλλάξει με τη χρήση, την παλαιότητα ή/και τον καθαρισμό
- Θα πρέπει να λαμβάνονται μέτρα προφύλαξης για την αποφυγή πηγών ανάφλεξης, συμπεριλαμβανομένης της φλόγας, τσιγάρων, κ.λπ.
- Το περιβάλλον (όπως η περιεκτικότητα σε οξυγόνο, η ύπαρξη αλκοόλης, κ.λπ.) του χρήστη του προϊόντος ενδέχεται να αυξήσει τον κίνδυνο αναφλεξιμότητας

Πληροφορίες σέρβις και συντήρησης

Το σέρβις και η συντήρηση ενός ιατροτεχνολογικού προϊόντος αποτελούν αποκλειστική ευθύνη του ιδιοκτήτη αυτού του προϊόντος.

Εάν δεν εκτελέσετε εργασίες σέρβις και συντήρησης στη συσκευή σύμφωνα με τις οδηγίες, ενδέχεται να ακυρωθεί η εγγύηση της συσκευής. Επιπλέον, η αδυναμία σέρβις και συντήρησης μιας συσκευής ενδέχεται να διακυβεύσει την κλινική κατάσταση ή την ασφάλεια των χρηστών ή/και των φροντιστών τους. Μην εκτελείτε τεχνικές εργασίες και εργασίες συντήρησης ενώ ο χρήστης βρίσκεται μέσα στο προϊόν. Επικοινωνήστε με τον τοπικό αντιπρόσωπο για βοήθεια, εάν απαιτείται, για τη ρύθμιση, τη χρήση ή το σέρβις και τη συντήρηση της συσκευής.

Διάρκεια ζωής

Η διάρκεια ζωής αυτού του προϊόντος υπό κανονική χρήση είναι 8 έτη, εφόσον όλες οι εργασίες συντήρησης και σέρβις εκτελούνται σύμφωνα με τις οδηγίες του κατασκευαστή και καταγράφονται αποδεδειγμένα. Η συσκευή μπορεί να ανακατασκευαστεί εντός της διάρκειας ζωής της.

Χρονικό διάστημα σέρβις

Η συχνότητα της επιθεώρησης μπορεί να αλλάξει ανάλογα με τη χρήση και τη φθορά. Συνιστάται ο έλεγχος του προϊόντος σε ετήσια βάση, κάθε φορά που το προϊόν διατίθεται ξανά για χρήση και μετά από μακροπρόθεσμη αποθήκευση (για διάστημα μεγαλύτερο των 4 μηνών). Ο έλεγχος πρέπει να διεξάγεται από άτομο που κατανοεί τη χρήση του προϊόντος.

Λίστα ελέγχου σέρβις:

Ελέγξτε και προσαρμόστε τα παρακάτω σύμφωνα με την προτιθέμενη χρήση:

- Η πλάτη του καθίσματος είναι ρυθμιζόμενη και μπορεί να ασφαλιστεί στη θέση της
- Επιλογές ρύθμισης του στηρίγματος ποδιών
- Είναι δυνατή η αναδίπλωση του προϊόντος για αποθήκευση ή μεταφορά
- Τα παξιμάδια και οι βίδες του προϊόντος είναι σφιγμένα
- Ελέγξτε όλα τα εξαρτήματα και τις αγκράφες για ενδείξεις φθαρμένων μερών
- Το προϊόν για ρωγμές ή ενδείξεις φθαρμένων μερών
- Όλες οι ετικέτες του προϊόντος είναι ακέραιες
- Βεβαιωθείτε ότι όλες οι ρόδες κινούνται ελεύθερα και ότι όλοι οι μηχανισμοί κλειδώματος των ροδών/τα φρένα μπορούν να ενεργοποιηθούν εύκολα.

Επισκευάστε ή αντικαταστήστε τυχόν κατεστραμμένα ή φθαρμένα μέρη.

Συντήρηση

Πριν από κάθε χρήση συνιστάται: Να σκουπίζετε τυχόν υπολείμματα και ρύπους από το προϊόν, χρησιμοποιώντας ύφασμα ποτισμένο σε χλιαρό νερό και ήπιο απορρυπαντικό/σαπούνι χωρίς χλωρίνη και να το αφήνετε να στεγνώσει πριν τη χρήση. Επιθεωρήστε οπτικά για τυχόν κατεστραμμένα ή φθαρμένα μέρη.

Πλύσιμο

Κύριο προϊόν

Αυτό το προϊόν μπορεί να πλυθεί σε πλυντήριο σχεδιασμένο για ιατροτεχνολογικά προϊόντα στους 60 °C με ήπιο απορρυπαντικό για 10 λεπτά. Χρησιμοποιήστε τη λειτουργία στεγνώματος του πλυντηρίου για το στέγνωμα του προϊόντος. Απουσυνδέστε όλα τα παρελκόμενα και πλύνετε τα χωριστά.

Ύφασμα και καλύμματα

το κάλυμμα μπορεί να πλυθεί σε μέγιστη θερμοκρασία 60 ° με ήπιο απορρυπαντικό σε πλυντήριο.

Πλύσιμο στο χέρι

Αυτό το προϊόν και τα παρελκόμενά του μπορούν επίσης να πλυθούν στο χέρι. Χρησιμοποιήστε ζεστό νερό και ήπιο απορρυπαντικό/σαπούνι χωρίς χλωρίνη και αφήστε όλα τα μέρη να στεγνώσουν πριν από τη χρήση.

Απολύμανση

Το προϊόν μπορεί να απολυμανθεί με απολυμαντικό διάλυμα IPA 70%. Συστήνεται να σκουπίστε τυχόν υπολείμματα και ρύπους από το προϊόν, χρησιμοποιώντας ύφασμα ποτισμένο σε χλιαρό νερό και ήπιο απορρυπαντικό/σαπούνι χωρίς χλωρίνη και να το αφήνετε να στεγνώσει πριν την απολύμανση.

Υλικά

- Αλουμίνιο
- Πλαστικό
- Χάλυβας
- Ύφασμα

Επεξεργασία επιφανειών

Χρησιμοποιήθηκαν οι ακόλουθες διαδικασίες επεξεργασίας της επιφάνειας για προστασία από διάβρωση:

- Επιχρισμένες επιφάνειες = Επίστρωση από σκόνη πολυεστέρα ή επίστρωση ED
- Αλουμινένια εξαρτήματα χωρίς επίχριση = Ανοδιωμένη επίστρωση
- Χαλύβδινες επιφάνειες χωρίς επίχριση = Γαλβανισμένες

UK REP

Etac Ltd.

Unit 60, Hartlebury Trading Estate,
Hartlebury, Kidderminster,
Worcestershire, DY10 4JB
+44 121 561 2222

CH REP

Gelbart AG

Tribschenstraße 64
CH-6005 Luzern
+41 41 367 70 17



R82 A/S

Parallevej 3

DK-8751 Gedved



+45 796 858 88



R82@etac.com



www.etac.com

R82[®] 
by Etac