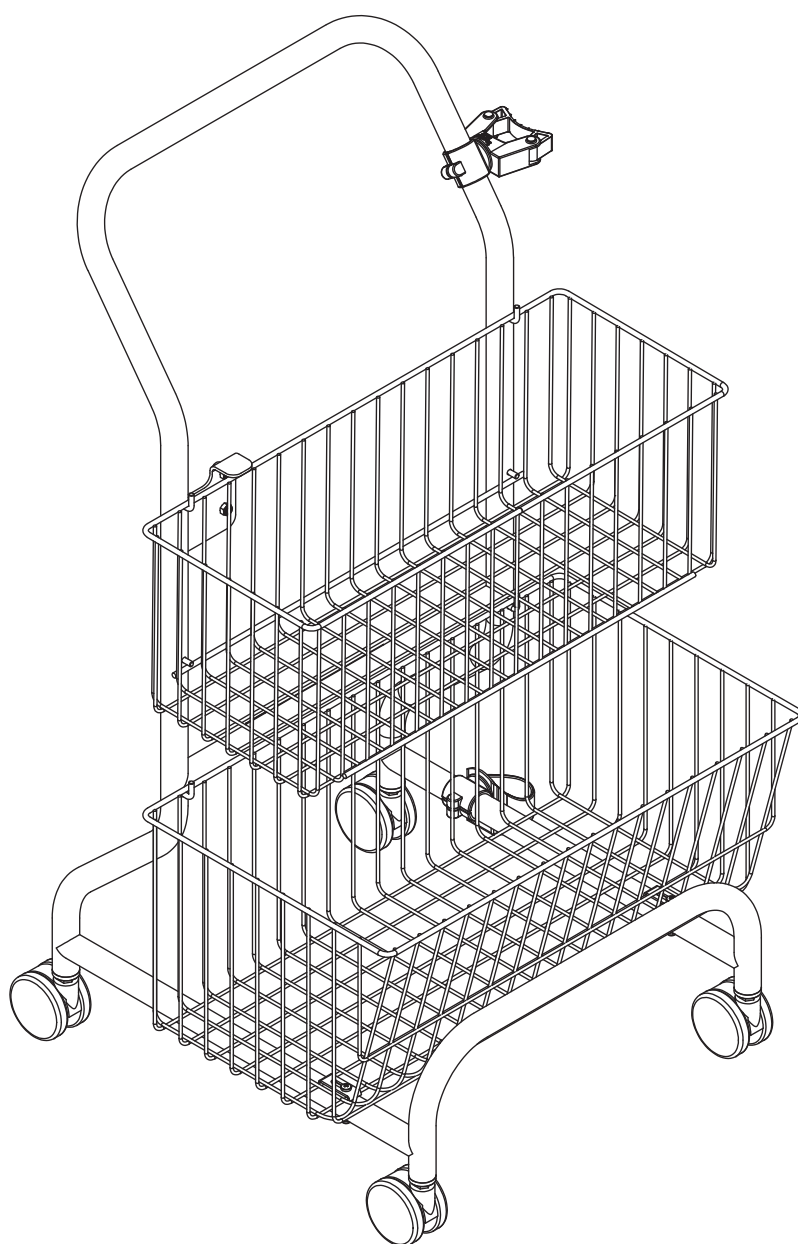


Etac Cart II

Brugervejledning (DA)

molift[®]
by Etac

BM15510 Rev A 2021-09-10



Dansk vejledning

Indhold

Generelt.....	2
CE-overensstemmelseserklæring	2
Betingelser for anvendelse	2
Garanti	2
Etac Cart II	3
Nomad versionens komponenter	3
Om Nomad versionen	3
HoverTech versionens komponenter	4
Om HoverTech versionen.....	4
Tekniske data	5
Produktidentifikation	5
Samling.....	6-8
Monteringsdele	6
Kop- og armholder Nomad version	6
Kopholder HoverTech version	7
Måleskabeloner	7
Permanent monteret kurv (ekstraudstyr) ..	8
Tjekliste efter samling	8
Sådan anvendes Etac Cart II.....	9
Tilslutning af Nomad til skinne med forlængerarm.....	9
HoverTech version	10
Tilbehør	11
Batterioplader.....	11

Forlængerarm.....	11
Vedligeholdelse	12
Rengøring og desinfektion	12
Genbrug.....	12
Reservedele	12
Fejlfinding	13

Vigtigt

Denne brugervejledning indeholder vigtige sikkerhedsinstruktioner og oplysninger vedrørende anvendelse af dette produkt og tilbehøret.



Advarsel!

Dette symbol angiver vigtige oplysninger om sikkerhed. Følg disse anvisninger omhyggeligt.



Læs brugervejledningen inden brug!

Det er vigtigt, at du fuldt ud forstår indholdet i brugervejledningen før du forsøger at bruge udstyret.

Gå ind på www.etac.com for at downloade dokumentation for at sikre, at du har den nyeste udgave.

Generelt



CE-erklæring

Produktet og det relaterede tilbehør, der er beskrevet i denne brugervejledning, er i overensstemmelse med forordning (EU) 2017/745 af 5. april 2017 - som medicinsk udstyr, risikoklasse I.

Alle alvorlige hændelser, der opstår i forbindelse med udstyret, skal indberettes til producenten og den kompetente myndighed i brugerens og/eller patientens medlemsstat.

Betingelser for brug

Kun til transport af Molift Nomad personløfter, HoverTech blæser og tilbehør. Det udstyr og tilbehør, der er beskrevet i denne brugervejledning, må kun anvendes af uddannet personale.

Modifikationer og anvendelse af komponenter fra andre producenter.

Vi anbefaler, at der udelukkende anvendes Etac Molift komponenter og -reservedele. Etacs garantiforpligtelse bortfalder, hvis der foretages nogen form for modifikationer på produktet. Etac er ikke ansvarlig for fejl eller ulykker, som måtte forekomme under brug af komponenter, der er fremstillet af andre producenter.



Kun certificeret personale må udføre service eller reparation.

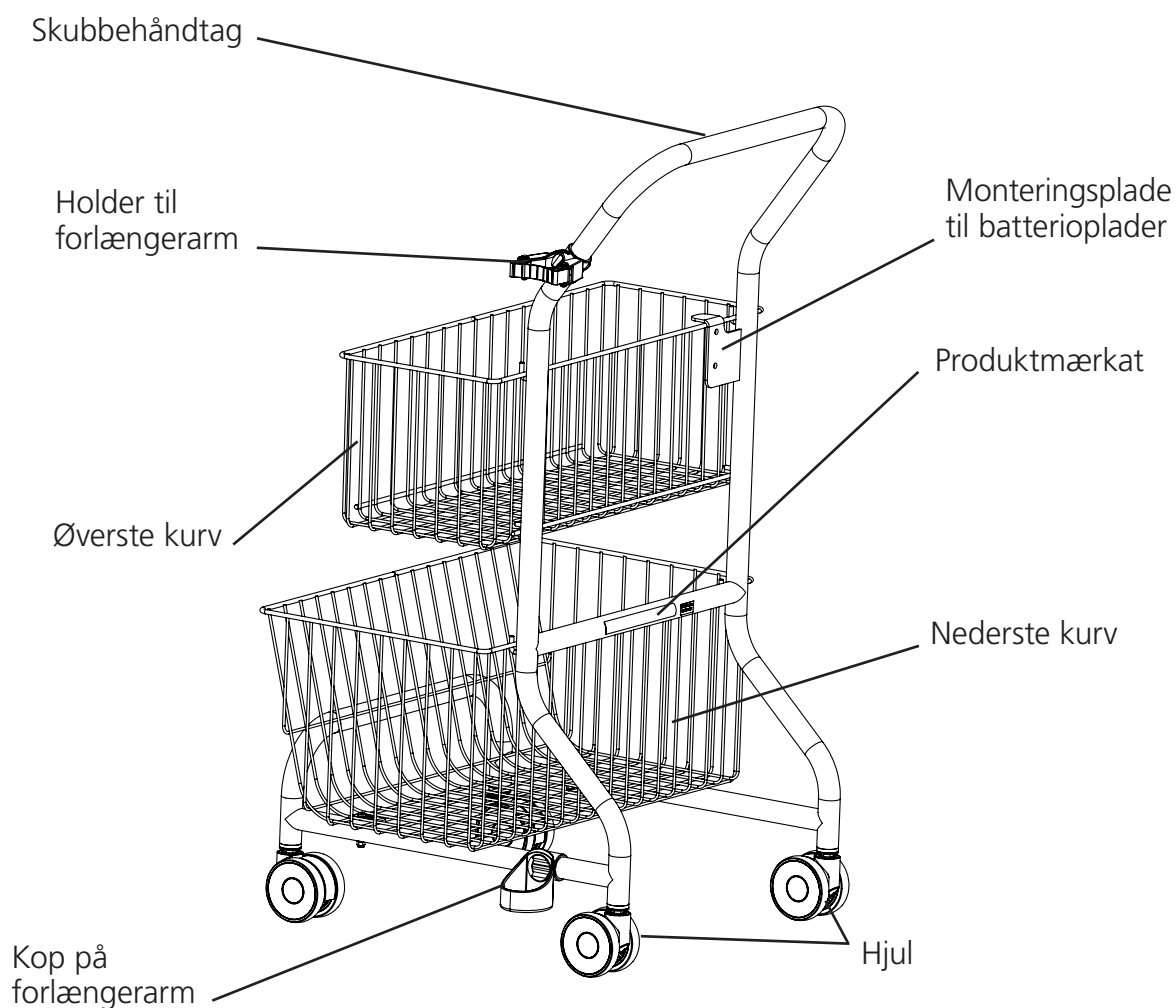
Garanti

To års garanti på fabrikations- og materialefejl på vores produkter.

Se www.etac.com for vilkår og betingelser.

Etac Cart II (Nomad version)

Vognkomponenter:



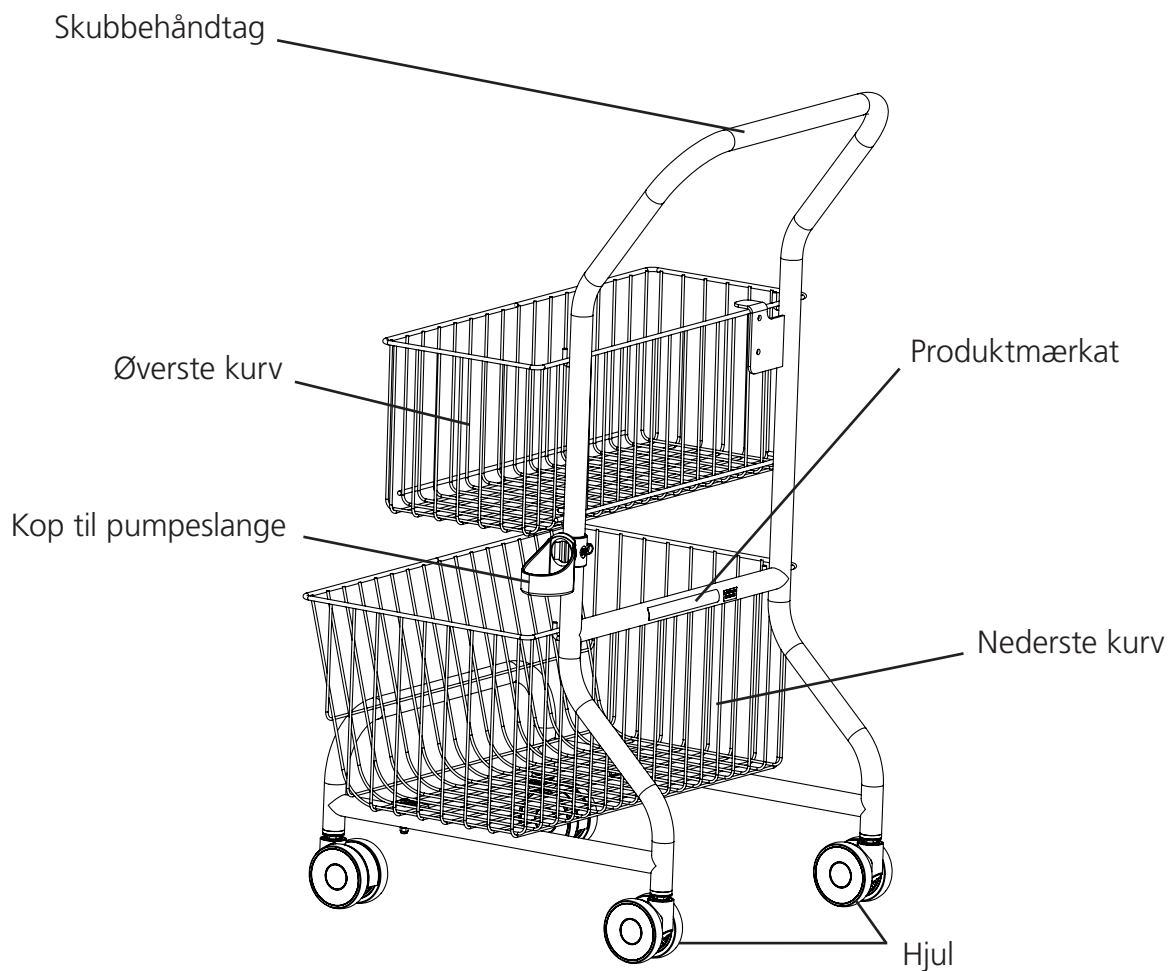
Etac Cart II (Nomad version)

Etac Cart II (Nomad version) er tilbehør til det transportable Molift Nomad lofthejseværk. Vognen er beregnet til opbevaring, transport og opladning (valgfrit) af Molift Nomad lofthejseværket. Vognen er fremstillet af stål og har fire hjul og to kurve til opbevaring af et Nomad lofthejseværk og sejl. Den har også en holder til Nomad forlængerarmen (tilbehør).

Den er ideel til hospitaler og plejehjem, men kan også bruges i private hjem.

Etac Cart II (HoverTech version)

Vognkomponenter:



Etac Cart II (HoverTech version)

Etac Cart II (HoverTech version) er tilbehør til den transportable HoverTech pumpe. Vognen er beregnet til opbevaring og transport. Vognen er fremstillet af stål og har fire hjul og to kurve til opbevaring af HoverTech pumpen og tilbehør. Den er ideel til hospitaler og plejehjem, men kan også bruges i private hjem.

Tekniske data

Nomad version

Mål (bredde, længde, højde):

559 x 485 x 975 mm

Enhedens vægt:

8,2 kg

Materiale:

Stål, plast

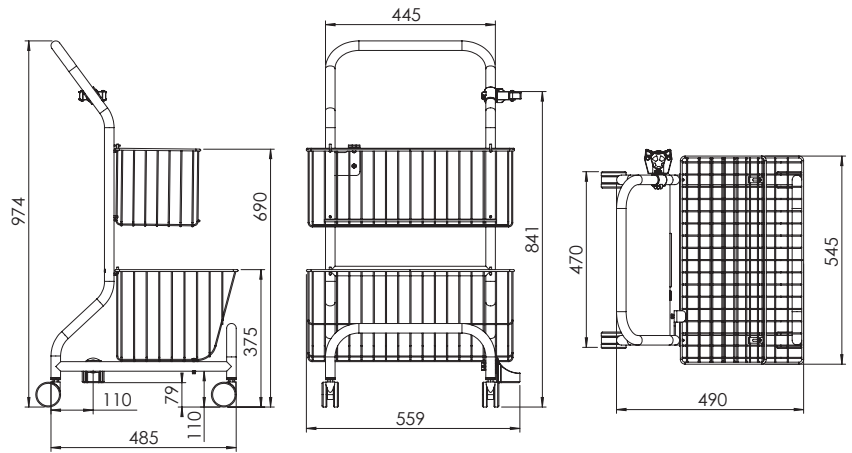
Drejediometer:

100 cm

Maks. belastning

Øverste kurv: 10 kg

Nederste kurv: 25 kg



HoverTech version

Mål (bredde, længde, højde):

545 x 485 x 975 mm

Enhedens vægt:

8,2 kg

Materiale:

Stål, plast

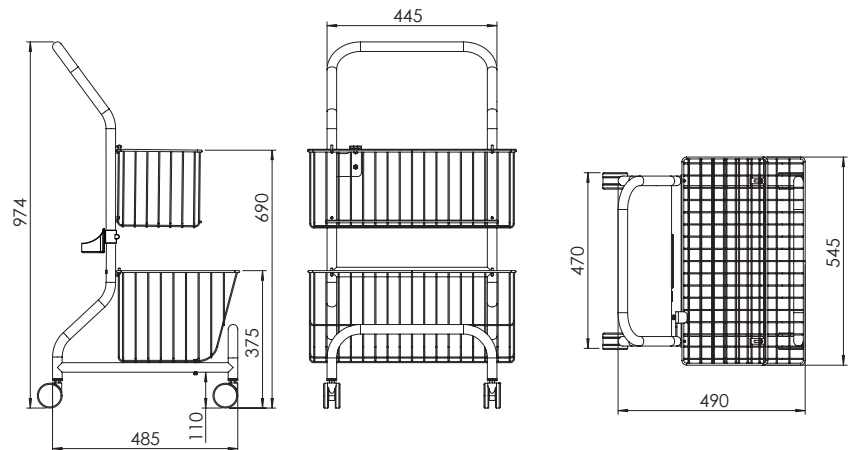
Drejediometer:

100 cm

Maks. belastning

Øverste kurv: 10 kg

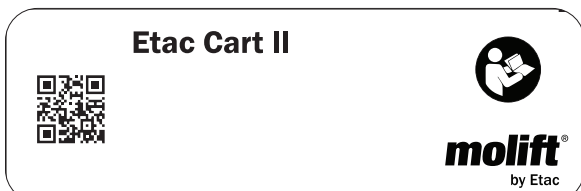
Nederste kurv: 25 kg



Produktidentifikation

Produktmærkat

Produktmærkatens stregkode indeholder artikelnummer og EAN-kode



Advarselmærkater og symboler

Nærmere forklaring af symboler, der anvendes på produktet:



Producent



Fremstillingsdato



Katalognummer



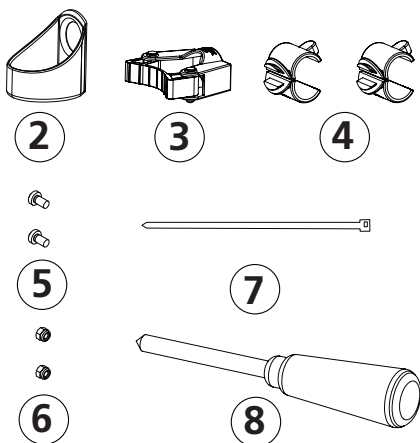
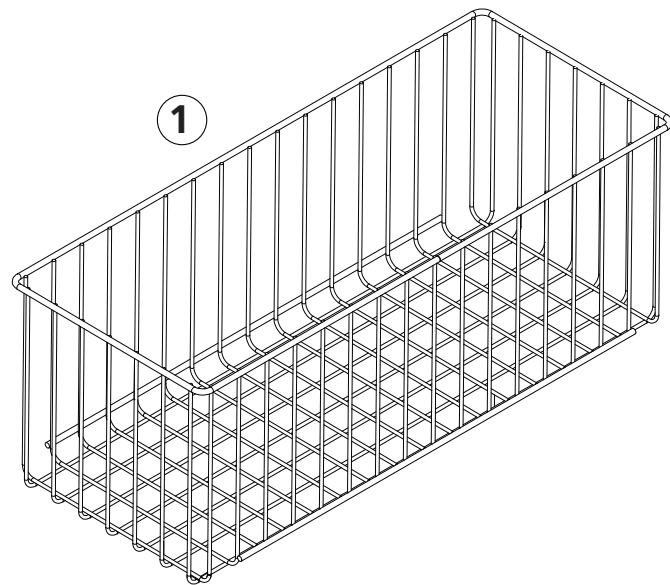
Serienummer



Medicinsk udstyr

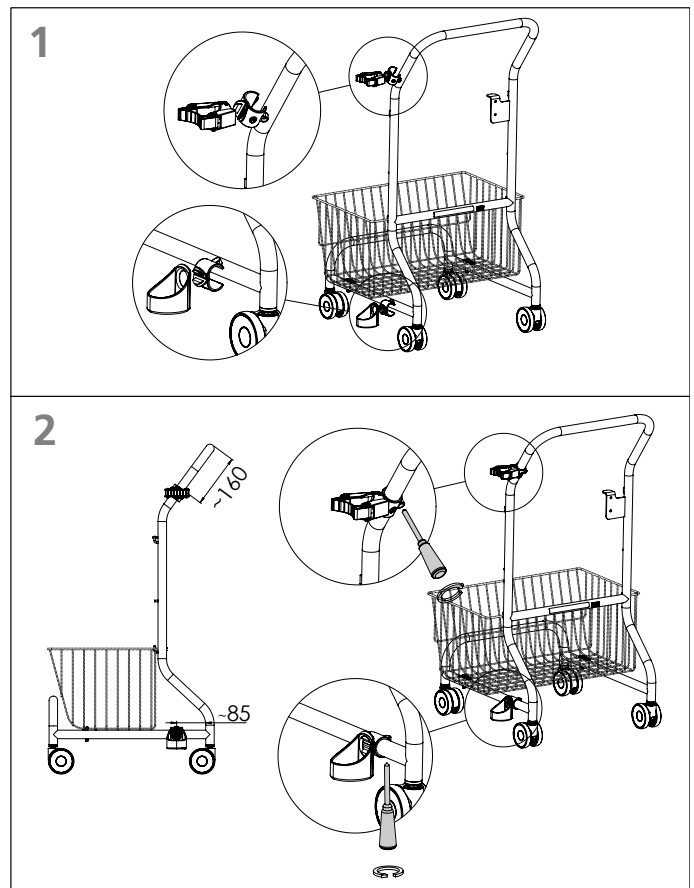
Samling

Monteringsdele



1. Øverste kurv
2. Toolflex kop
3. Toolflex holder
4. Toolflex slangemontering (2 stk.)
5. M6x16 skrue (2 stk.)
6. M6 nylock møtrik (2 stk.)
7. Strips
8. Skruetrækker Ph2
9. Brugervejledning

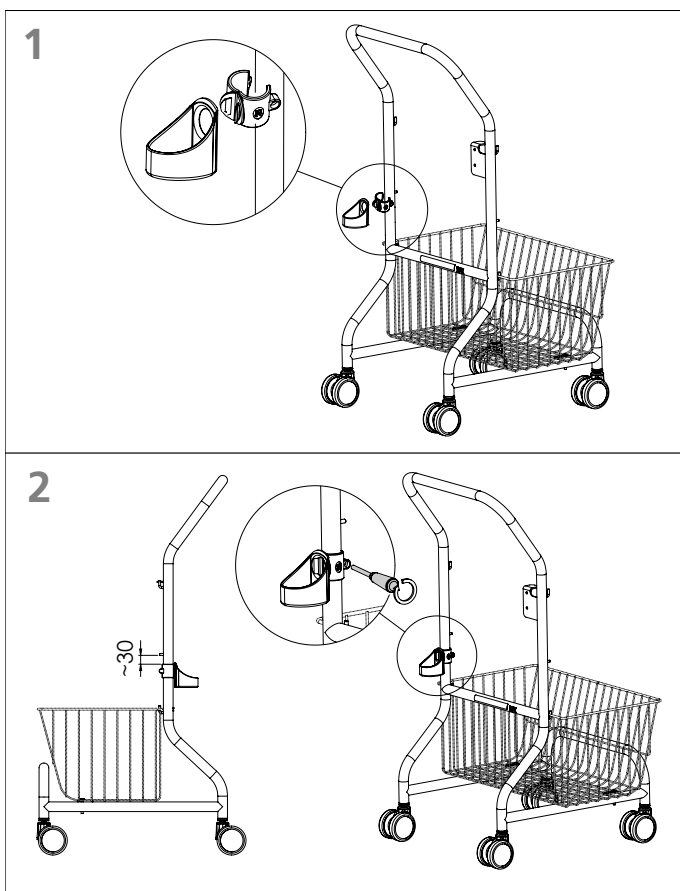
Kop- og armholder (Nomad version)



1. Åbn slangeklemmen. Indsæt kopholderen/ armholderen sammen med klemmen. Luk klemmen omkring slangen. Koppen/ armholderen vil nu slutte til klemmen.
2. Brug skabelonerne på side 7 til placering af kop- og armholderen. 160 mm til armholder og 85 mm til kopholder.
3. Brug en stjerneskruestrækker til at spænde skrueerne til slangeklemmen.

Kopholder (HoverTech version)

Måleskabeloner



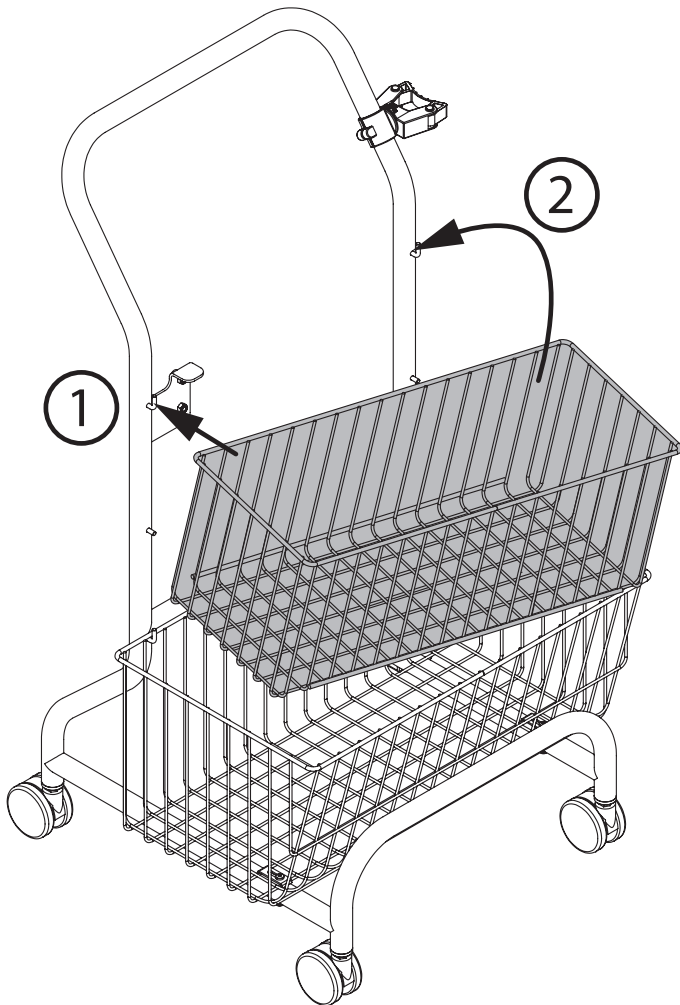
1. Åbn slangeklemmen. Indsæt kopholderen sammen med klemmen. Luk klemmen omkring slangen . Koppen vil nu slutte til klemmen.
2. Brug skabelonen 30 mm på side 7 til placering af kopholderen.
3. Brug en stjerneskruestrækker til at spænde skrueerne til slangeklemmen

160 mm

30 mm

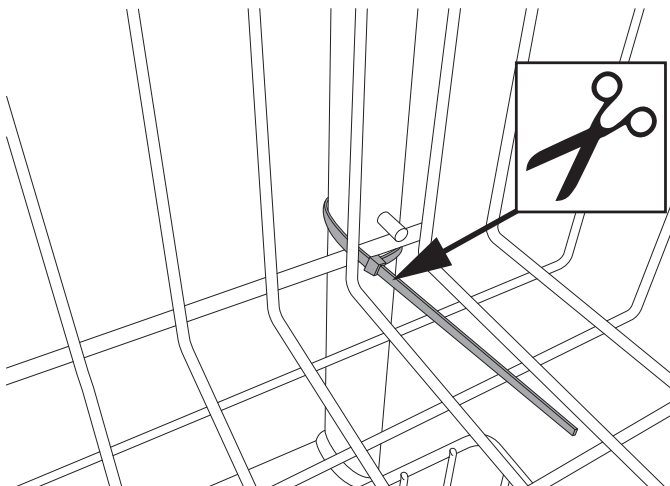
85 mm

Kurv



Stå foran Nomad-vognen, og fastgør den øverste kurv først på krogen i venstre side (1) og derefter på krogen i højre side (2).

Fast kurv (ekstraudstyr)



Den øverste kurv kan monteres permanent med kabelbinderen. Fastgør omkring kurv og ramme i højre side. Skær overskydende kabelbinder væk.

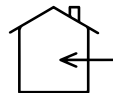
Tjekliste efter samling



Begynd ikke at anvende vognen før du har gennemført en kontrol i henhold til tjeklisten efter samling.

Brug denne tjekliste til at sikre, at Nomad vognen er samlet korrekt og kan betjenes korrekt og sikkert, før den tages i brug.

- Sørg for, at kurven er korrekt fastgjort
- Sørg for, at vognen føles stabil, og at alle fire hjul ruller frit. Vognen skal bevæge sig i en lige linje og ikke køre skævt i nogen retning, når den skubbes på et jævnt gulv.

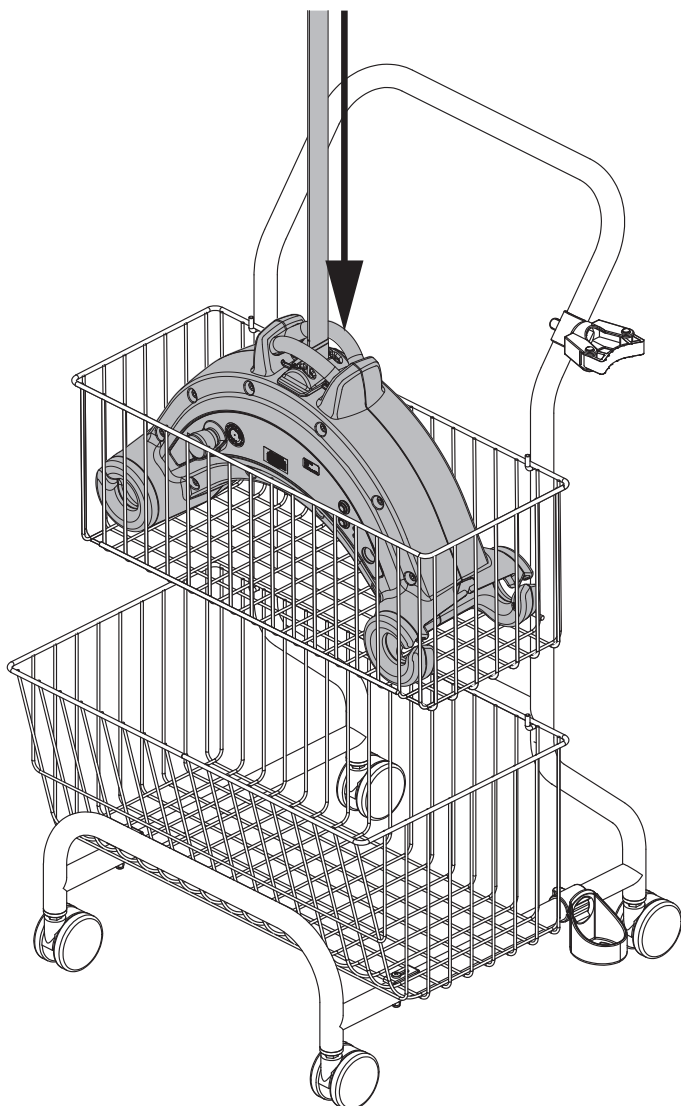


Vognen er kun beregnet til indendørs brug.

Sådan anvendes Etac Cart II

Nomad version

Tilslutning af Nomad til skinne med forlængerarm

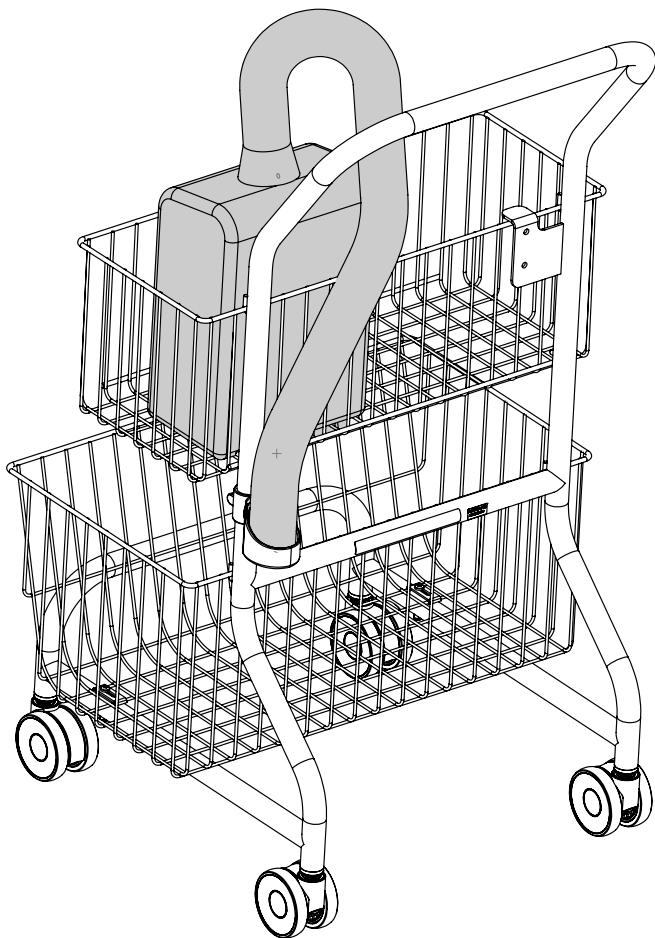


Nomad løftejseværet passer i den øverste kurv. Den nederste kurv kan bruges til opbevaring af sejl.



Anbring Nomad løftejseværet i den øverste kurv. Tryk på knappen på håndbetjeningen for at køre løftestroppen ud. Brug forlængerarmen (tilbehør) til at forbinde løftestroppen til løbekatten i skinnen.

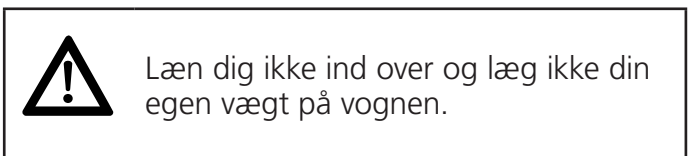
HoverTech version



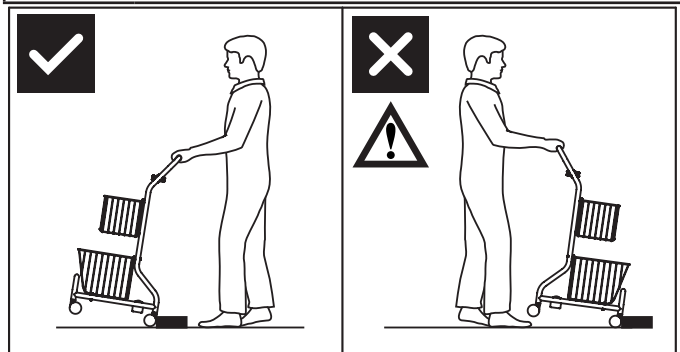
HoverTech pumpen passer i den øverste kurv.
Sæt enden af slangen ind i kopholderen.



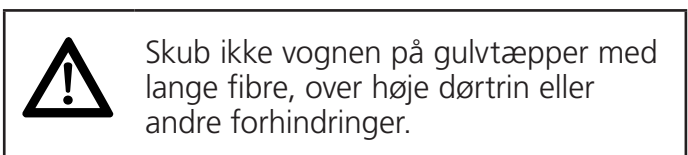
Stå bagved og skub vognen med skubbehåndtaget.



Læn dig ikke ind over og læg ikke din egen vægt på vognen.



Træk vognen over dørtærskler eller andre forhindringer.



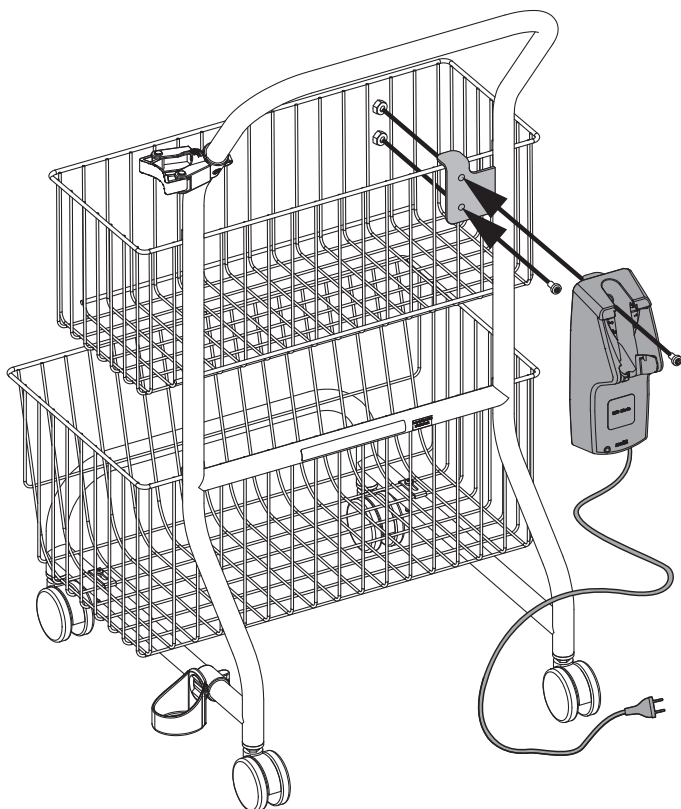
Skub ikke vognen på gulvtæpper med lange fibre, over høje dørtrin eller andre forhindringer.

Tilbehør

Anbefalet ekstraudstyr og tilbehør til Etac Cart II.

Batterioplader

Nomad løftejseværet oplades via håndbetjeningen. Oplader til håndbetjeningen kan monteres på Nomad vognen. Brug skruerne og møtrikkerne, der følger med Nomad vognen, og sæt batteriopladeren på monteringspladen.



Oplader til håndbetjening Molift Nomad/AIR.
Varenr.: 1240100

Forlængerarm

Molift forlængerarmen er fremstillet til sikker og let montering af Molift Nomad til løbekatten i skinesystemet. Nomad vognen har en holder til forlængerarmen. Forlængerarmen fås i to forskellige længder.



Molift forlængerarm 900 mm
Varenr.: 1200004
Molift forlængerarm 1050 mm
Varenr.: 1200006

Vedligeholdelse

Rengøring og desinfektion

Rengør med jævne mellemrum. Rengør overflader med en klud fugtet med et egnet pH-neutralt rengøringsmiddel. Brug ikke opløsningsmidler eller stærke væsker, da dette kan ødelægge personløfterens overflader. Brug isopropylalkohol, hvis der er behov for desinfektion. Undgå slibende rengøringsprodukter. Fjern hår og luv fra kørehjulene, og tjek, at kørehjulene roterer frit.



Sørg for, at du ikke beskadiger eller fjerner mærkater under rengøringen.

Genbrug

Etac Cart II kan bortskaffes som metalaffald uden batterioplader. Batteriopladeren skal fjernes og bortskaffes som elektrisk udstyr.

Reservedele

Hjul Ø65

Varenr.: 0920107

Dele til forlængerarmholder

Toolflex holder (top)

Varenr.: 1220200

Toolflex slangemontering (del omkring slangen)

Varenr.: 1220201

Toolflex kop (bund)

Varenr.: 1220202

Fejlfinding

Symptom	Mulig årsag/handling
Nomad vognen bevæger sig ujævnt på en glat overflade	Hjulene bevæger sig ujævnt på grund af luv og støv. Rens hjulene. Fjern hår og snavs.
	Hjulene kan være løse Kontrollér hjulene, og sørg for, at de er korrekt fastgjort. Spænd fast med en 13 mm skruenøgle.



Etac A/S
Parallevej 3
DK-8751 Gedved
www.etac.com

molift[®]
by Etac