

# Etac Cart II

Manual del usuario (ES)

**molift**<sup>®</sup>  
by Etac

BM15508 Rev. A 2021-09-10



MD  
CE

# Manual en español

## Índice

General.....	2
Declaración CE.....	2
Condiciones de uso.....	2
Garantía.....	2
Etac Cart II.....	3
Componentes de la versión Nomad.....	3
Acerca de la versión Nomad.....	3
Componentes de la versión HoverTech.....	4
Acerca de la versión HoverTech.....	4
Datos técnicos.....	5
Identificación del producto.....	5
Montaje.....	6-8
Piezas de montaje.....	6
Tope y soporte de brazo versión Nomad.....	6
Tope versión HoverTech.....	7
Plantillas de medición.....	7
Cesto fijo (opcional).....	8
Lista de comprobación tras la instalación.....	8
Cómo utilizar Etac Cart II.....	9
Conexión del Nomad al raíl con el brazo de extensión.....	9
Versión HoverTech.....	10
Accesorios.....	11
Cargador de baterías.....	11

Brazo de extensión.....	11
Mantenimiento.....	12
Limpieza y desinfección.....	12
Reciclaje.....	12
Piezas de recambio.....	12
Solución de problemas.....	13

## Importante

Este manual del usuario contiene instrucciones de seguridad e información importantes sobre el uso de este producto y los accesorios.



**¡Advertencia!**

Este símbolo indica información importante relacionada con la seguridad. Siga estas instrucciones con atención.



**¡Lea el manual de instrucciones antes de usar este producto!**

Es importante comprender completamente el contenido del manual del usuario antes de intentar usar el equipo.

Visite [www.etac.com](http://www.etac.com) para la descarga de documentación y asegurarse de que tiene la última versión.

## General



### Declaración CE

El producto y sus accesorios relacionados, descritos en estas instrucciones de uso (IDU), cumplen con el reglamento (UE) 2017/745 del 5 de abril de 2017 como producto sanitario, clase de riesgo I. Cualquier incidente grave que se produzca en relación con el dispositivo debe notificarse al fabricante y a la autoridad competente del Estado miembro en el que esté establecido el usuario y/o el paciente.

### Condiciones de uso

Solo para el transporte de la grúa Molift Nomad, el ventilador HoverTech y los accesorios. El equipo y los accesorios descritos en este manual solamente deben ser utilizados por personal formado.

### Modificaciones y uso de componentes realizados por otros fabricantes.

Recomendamos usar exclusivamente componentes y recambios Molift de Etac. Etac no será responsable de la garantía si se realizan modificaciones en el producto. Etac no será responsable de los fallos o accidentes que se puedan producir al usar componentes realizados por otros fabricantes.



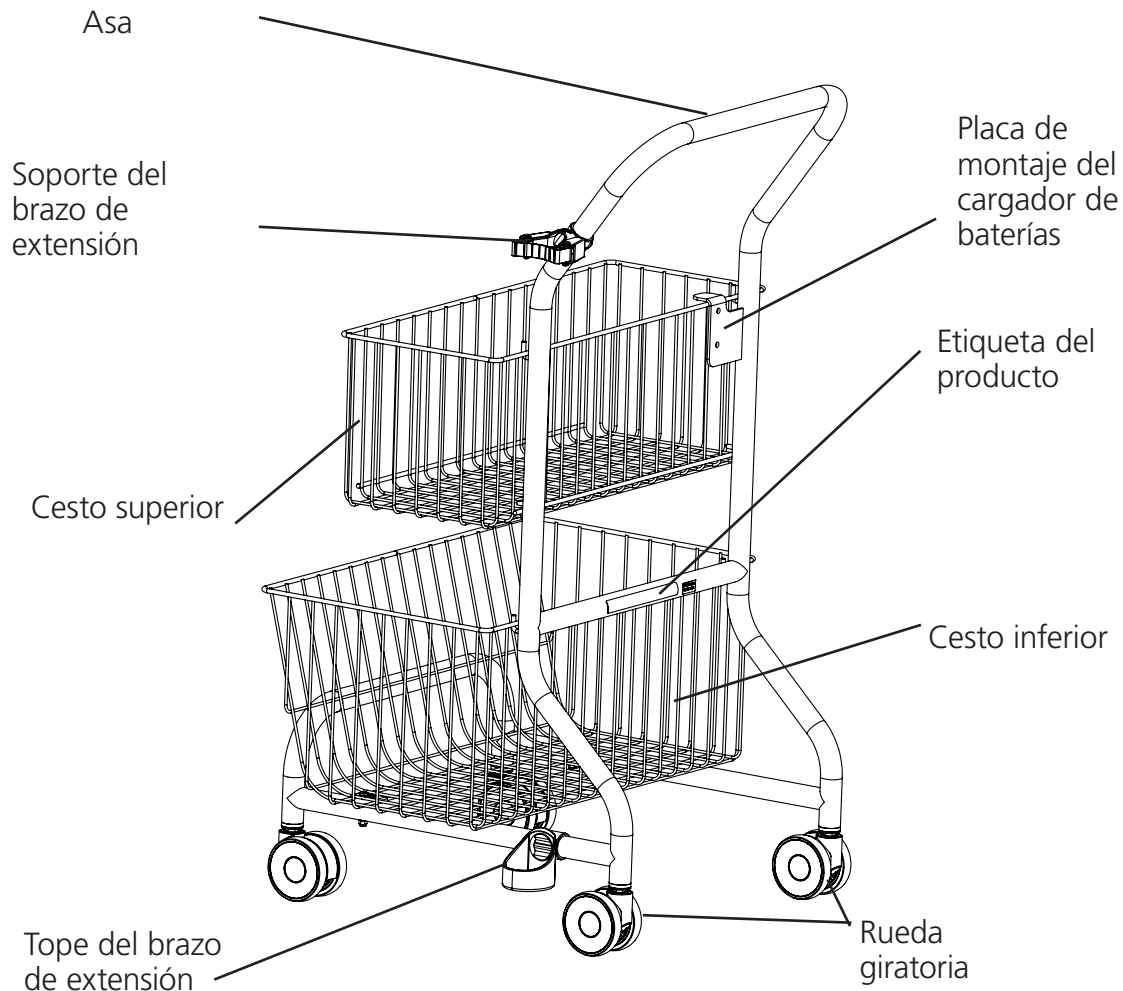
Solo el personal certificado podrá llevar a cabo el mantenimiento o la reparación.

### Aviso de garantía

Garantía de 2 años contra defectos de mano de obra y en materiales de nuestros productos. Consulte los términos y condiciones en [www.etac.com](http://www.etac.com).

## Etac Cart II (versión Nomad)

Componentes del carro:



### Etac Cart II (versión Nomad)

Etac Cart II (versión Nomad) es un accesorio para la grúa de techo Molift Nomad portátil. El carro está diseñado para almacenar, transportar y cargar (opcional) el elevador de techo Molift Nomad. El carro es de acero y tiene cuatro ruedas y dos cestos para almacenar el elevador de techo Nomad y las eslingas. También tiene un soporte para el brazo Nomad Extension (accesorio).

Resulta idóneo para su uso en hospitales y centros sanitarios, aunque también se puede utilizar en hogares.

## Etac Cart II (versión HoverTech)

Componentes del carro:



### Etac Cart II (versión HoverTech)

Etac Cart II (versión HoverTech) es un accesorio para la bomba HoverTech portátil. El carrito está diseñado para el almacenamiento y el transporte. El carrito es de acero y tiene cuatro ruedas y dos cestos para almacenar la bomba HoverTech y los accesorios. Resulta idóneo para su uso en hospitales y centros sanitarios, aunque también se puede utilizar en hogares.

## Datos técnicos

### Versión Nomad

Dimensiones (anchura, longitud y altura):

559 x 485 x 975 mm

Peso de la unidad:

8,2 kg (18 lb)

Material:

Acero, plástico

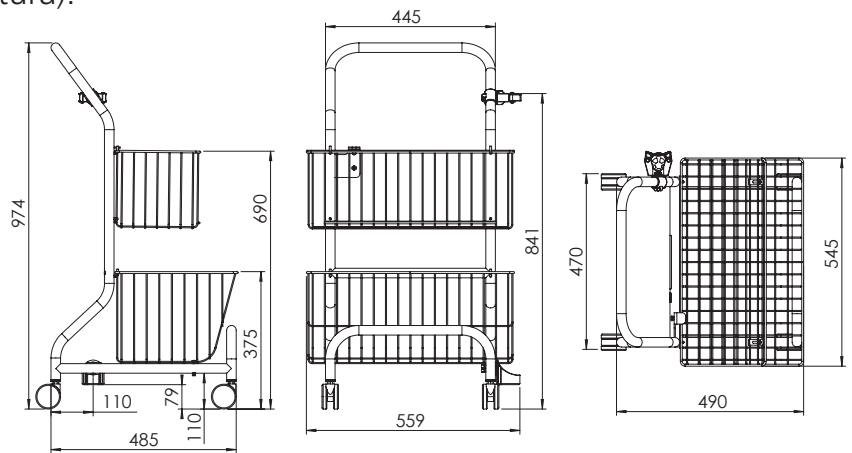
Diámetro de giro:

100 cm (39,4 pulgadas)

Carga máx.:

Cesto superior: 10 kg (22 lb)

Cesto inferior: 25 kg (55 lb)



### Versión HoverTech

Dimensiones (anchura, longitud y altura):

545 x 485 x 975 mm

Peso de la unidad:

8,2 kg (18 lb)

Material:

Acero, plástico

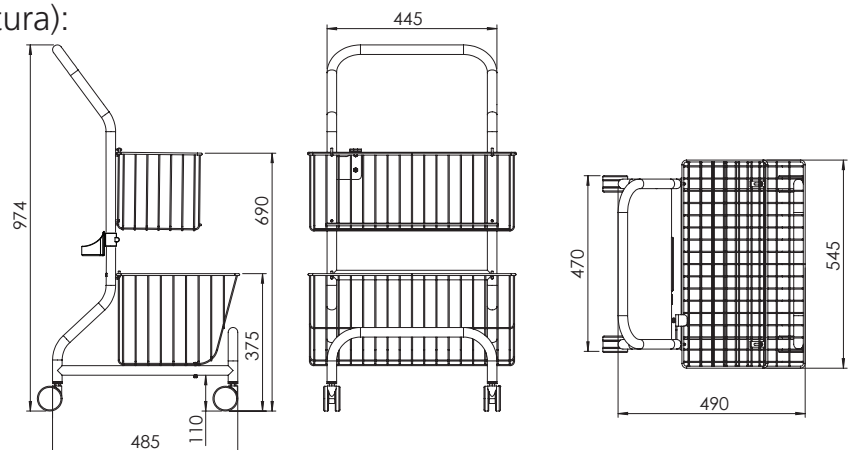
Diámetro de giro:

100 cm (39,4 pulgadas)

Carga máx.:

Cesto superior: 10 kg (22 lb)

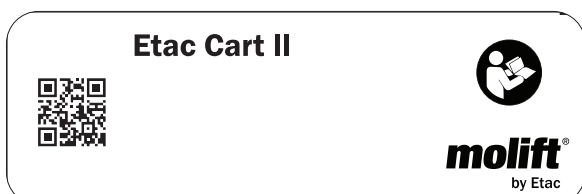
Cesto inferior: 25 kg (55 lb)



## Identificación del producto

### Etiqueta del producto

El código de barras de las etiquetas del producto contiene el número de artículo y el código EAN



### Etiqueta de advertencia y símbolos

Símbolos utilizados en el producto explicados con más detalle:



Fabricante



Fecha de fabricación



Número de catálogo



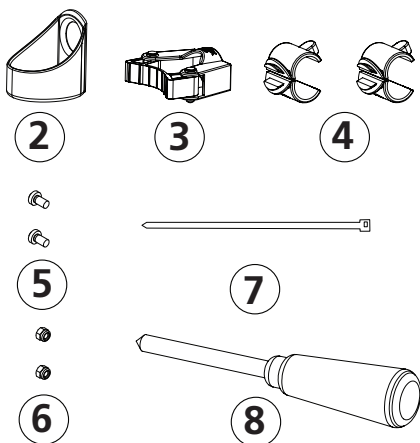
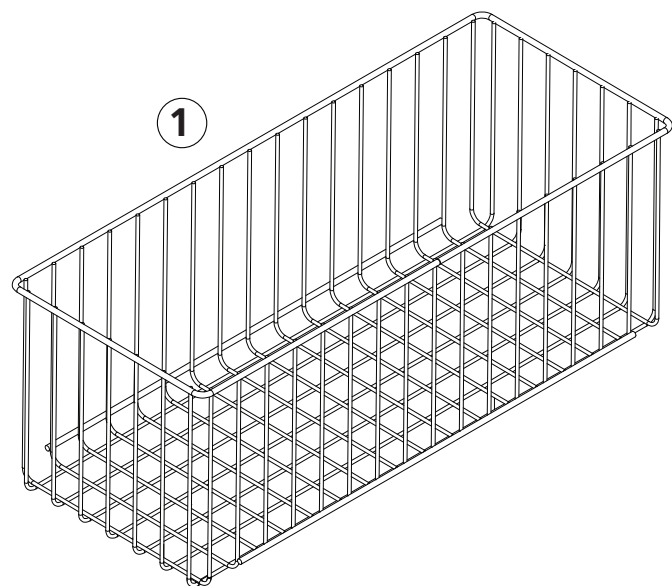
Número de serie



Producto sanitario

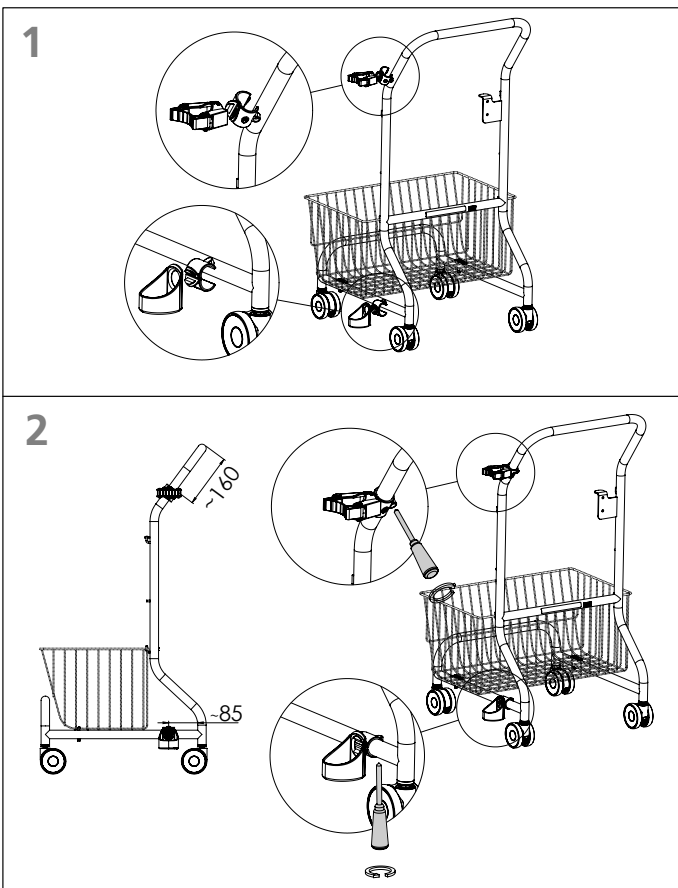
# Montaje

## Piezas de montaje



1. Cesto superior
2. Tope Toolflex
3. Soporte Toolflex
4. Soporte de tubo Toolflex (2 ud.)
5. Tornillo M6x16 (2 ud.)
6. Tuerca Nylock M6 (2 ud.)
7. Correas
8. Destornillador PH2
9. Manual de usuario

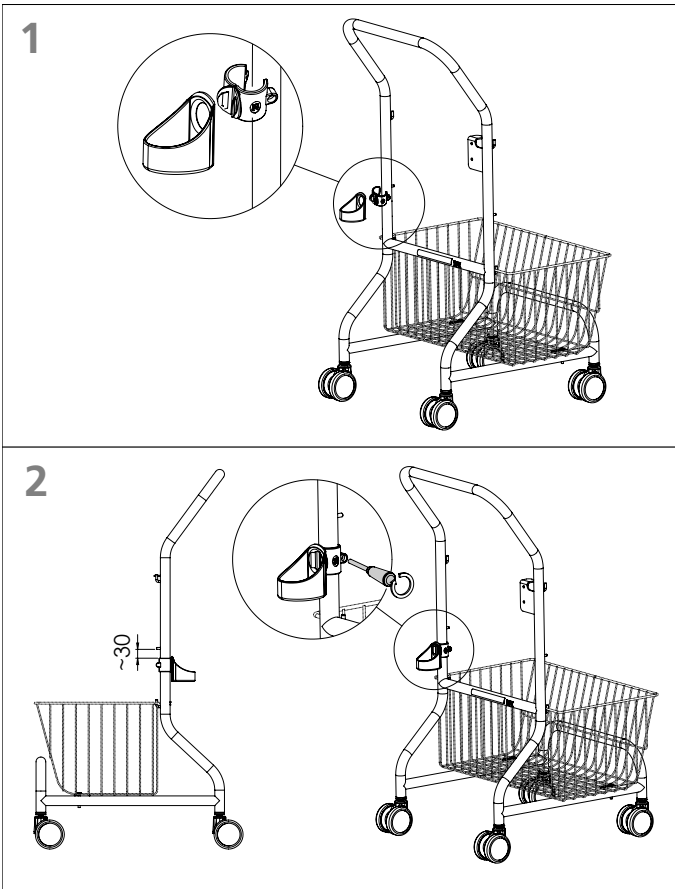
## Tope y soporte del brazo (versión Nomad)



10. Abra la abrazadera del tubo. Introduzca el tope/soporte del brazo junto con la abrazadera. Cierre la abrazadera alrededor del tubo. En este momento, el tope/soporte del brazo se conectará a la abrazadera.
11. Utilice las plantillas de la página 7 para colocar el tope y el soporte del brazo. 160 mm para el soporte del brazo y 85 mm para el tope.
12. Utilice el destornillador Phillips indicado y apriete los tornillos de la abrazadera del conducto.

Tope (versión HoverTech)

Plantillas de medición



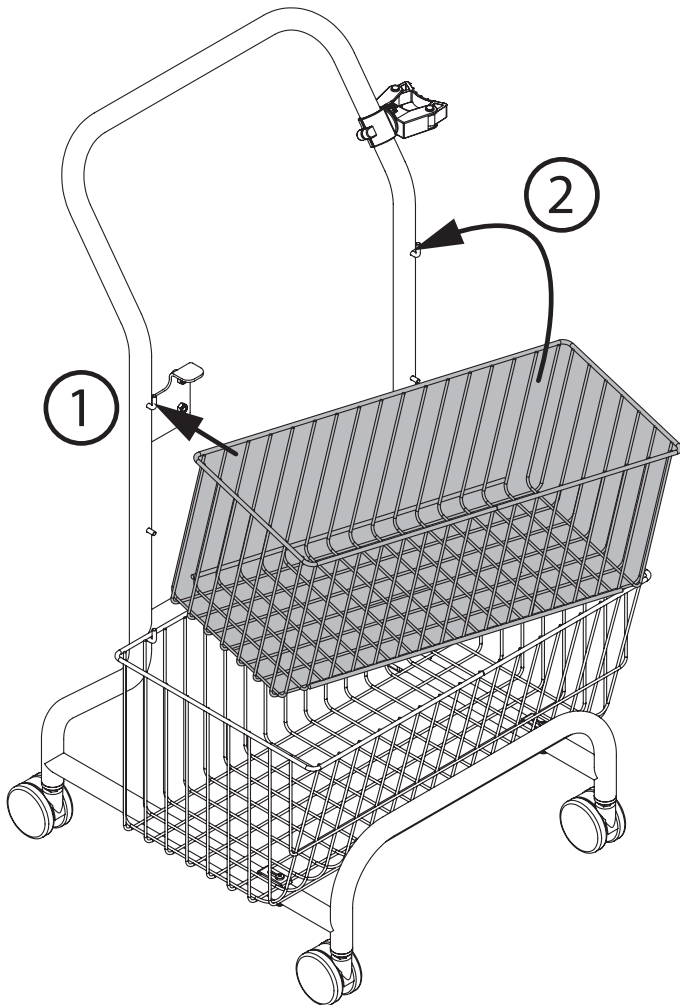
1. Abra la abrazadera del tubo. Introduzca el tope junto con la abrazadera. Cierre la abrazadera alrededor del tubo . El tope se conectará a la pinza.
2. Utilice la plantilla de 30 mm de la página 7 para colocar el tope.
3. Utilice el destornillador Phillips indicado y apriete los tornillos de la abrazadera del conducto

160 mm

30 mm

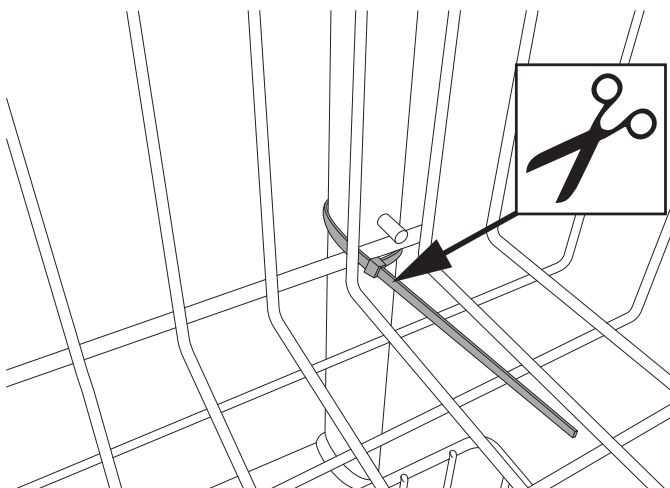
85 mm

## Cesto



Colóquese delante del Nomad Cart y fije primero el cesto superior en el enganche del lado izquierdo (1) y, a continuación, en el enganche del lado derecho (2).

## Cesto fijo (opcional)



El cesto superior se puede montar de forma permanente con la brida de plástico. Ajuste la brida alrededor del cesto y el marco en el lado derecho. Corte el exceso de brida de plástico.

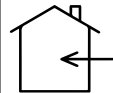
## Lista de comprobación después del montaje



No empiece a utilizar el carro sin haber revisado la lista de comprobación tras su montaje.

Utilice esta lista de comprobación para verificar que el Nomad Cart está bien instalado y puede funcionar de forma correcta y segura antes de su uso.

- Asegúrese de que el cesto esté bien sujeto
- Asegúrese de que el carro permanezca estable y las 4 ruedas giren sin problemas. El carro se debe mover en línea recta y no se debe desviar hacia ninguna dirección cuando se empuje sobre un suelo nivelado.

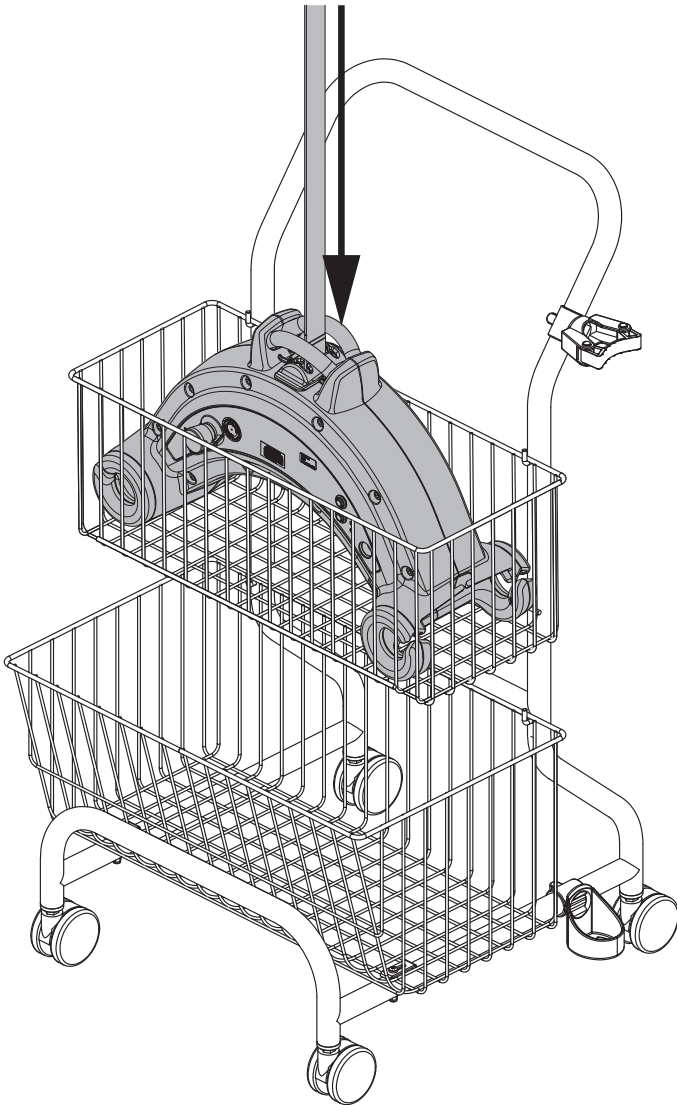


El carro está diseñado únicamente para un uso en interiores.



# Cómo utilizar Etac Cart II

Versión Nomad

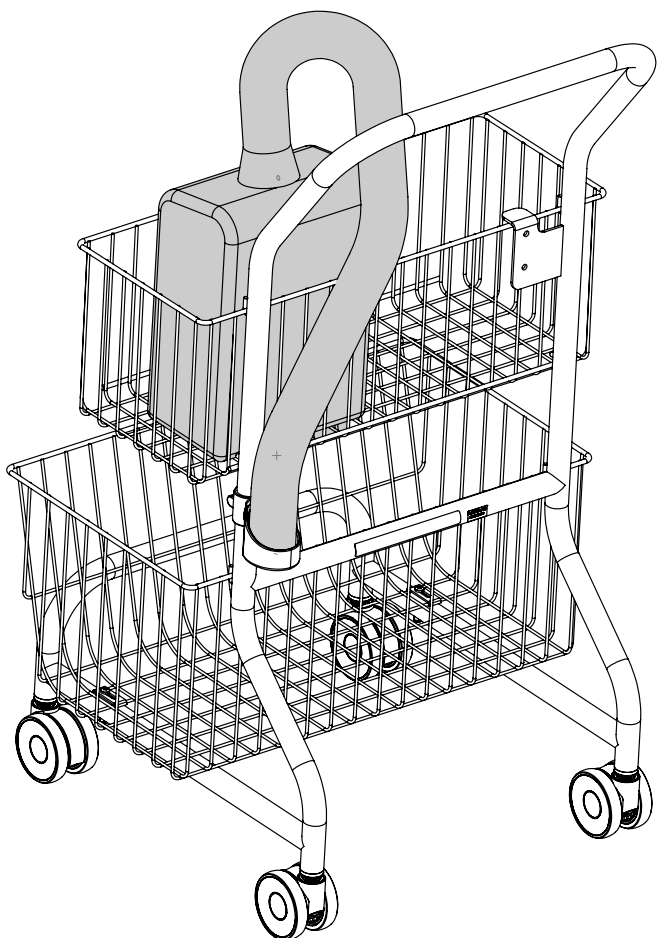


El elevador de techo Nomad cabe en el cesto superior.  
El cesto inferior puede utilizarse para almacenar las eslingas.



Coloque el elevador de techo Nomad en el cesto superior. Pulse el botón de descenso del mando para extraer la correa de elevación. Utilice el brazo de extensión (accesorio) para conectar la correa de elevación al carro en el raíl.

Versión HoverTech



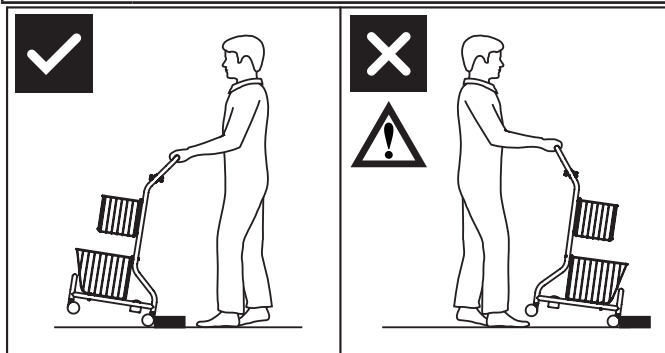
La bomba HoverTech cabe en el cesto superior.  
Introduzca el extremo del tubo en el tope.



Colóquese detrás y empuje el carro con el manillar.



No se incline ni deje caer su propio peso sobre el carro.



Tire del carro al pasar sobre los umbrales u otros obstáculos.



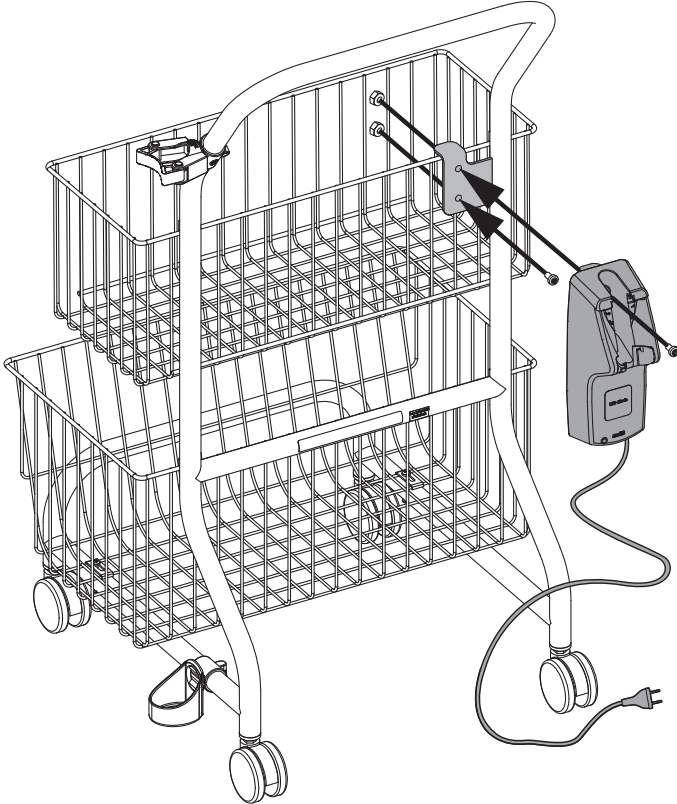
No empuje el carro sobre alfombras de pelo largo, umbrales altos u otros obstáculos.

## Accesorios

Equipo y accesorios opcionales recomendados para Etac Cart II.

### Cargador de baterías

El elevador de techo Nomad se carga a través del mando. El Nomad Cart permite la instalación de un mando con cargador. Utilice los tornillos y tuercas suministrados con el Nomad Cart y móntelos en la placa de montaje del cargador de baterías.



Cargador para mando de Molift Nomad/AIR.  
N.º de art.: 1240100

El brazo Molift Extension se ha diseñado para montar de forma sencilla y segura Molift Nomad al carro en un sistema de raíles. El Nomad Cart tiene un soporte para el brazo de extensión. El brazo de extensión está disponible en dos longitudes diferentes.



Brazo Molift Extension 900 mm  
N.º de art.: 1200004  
Brazo Molift Extension 1050 mm  
N.º de art.: 1200006

## Mantenimiento

### Limpieza y desinfección

Limpiar con frecuencia. Limpie las superficies con un paño húmedo y un detergente con pH neutro adecuado. No utilice disolventes ni líquidos potentes, ya que podrían dañar las superficies del elevador. Para la desinfección, utilice isopropil alcohol cuando sea necesario. Evite los productos de limpieza abrasivos. Retire las posibles pelusas y pelos de las ruedas giratorias y asegúrese de que giran sin problemas.



Asegúrese de no dañar ni retirar etiquetas durante la limpieza.

### Reciclaje

Etac Cart II puede desecharse como residuo metálico sin el cargador de la batería. El cargador de la batería debe extraerse y desecharse como equipo eléctrico.

### Piezas de recambio

Rueda Ø65

N.º de art.: 0920107

Piezas del soporte del brazo de extensión

Soporte Toolflex (superior)

N.º de art.: 1220200

Soporte del tubo Toolflex (pieza alrededor del tubo)

N.º de art.: 1220201

Tope Toolflex (parte inferior)

N.º de art.: 1220202

## Resolución de problemas

Síntoma	Posible causa/acción
El Nomad Cart se mueve de forma irregular en una superficie plana	Las ruedas giratorias se mueven irregularmente a causa de las pelusas y el polvo. Limpie las ruedas giratorias. Elimine el pelo y la suciedad.
	Las ruedas pueden estar flojas Compruebe las ruedas y asegúrese de que estén bien apretadas. Apriete correctamente con una llave de 13 mm.



Etac A/S  
Parallevej 3  
DK-8751 Gedved  
[www.etac.com](http://www.etac.com)

***molift***<sup>®</sup>  
by Etac