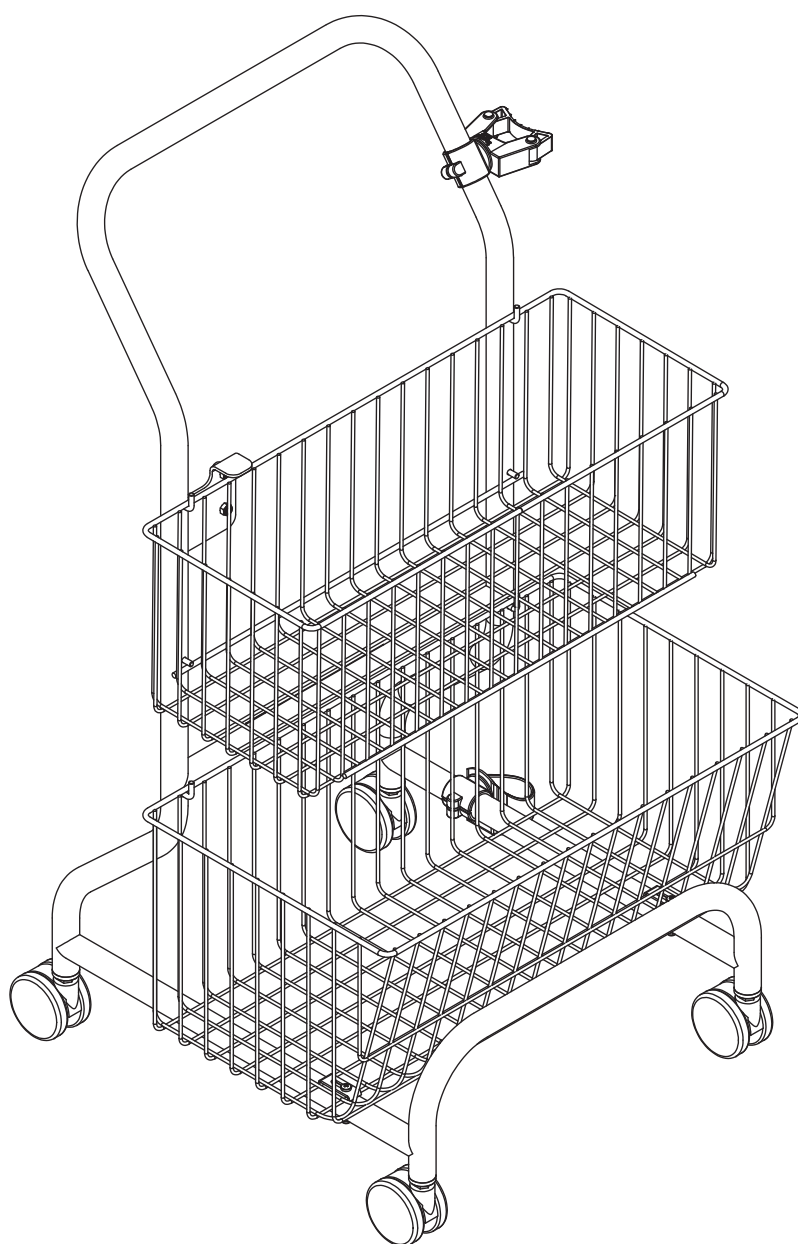


# Etac Cart II

Bruksanvisning (NO)

**molift**<sup>®</sup>  
by Etac

BM15503 Rev A 2021-09-10



## Norsk bruksanvisning

### Innhold

Generelt .....	2	Vedlikehold .....	12
CE-merking .....	2	Rengjøring og desinfeksjon .....	12
Bruksbetingelser .....	2	Gjenvinning .....	12
Garanti .....	2	Reservedeler .....	12
Etac Cart II.....	3	Feilsøking .....	13
Nomad versjonskomponenter.....	3		
Om Nomad versjon .....	3		
HoverTech versjonskomponenter .....	4		
Om HoverTech versjon.....	4		
Tekniske data.....	5		
Produkt-ID .....	5		
Montering .....	6–8		
Deler.....	6		
Kopp- og armholder Nomad versjon .....	6		
Koppholder HoverTech versjon .....	7		
Målemaler .....	7		
Permanent montert kurv (ekstrautstyr) .....	8		
Sjekkliste etter montering .....	8		
Bruksanvisning for Etac Cart II .....	9		
Koble Nomad til skinne med forlengerarm ..	9		
HoverTech versjon.....	10		
Tilbehør .....	11		
Batterilader .....	11		
Forlengerarm .....	11		

### Viktig

Denne bruksanvisningen inneholder viktige sikkerhetsinstruksjoner og informasjon om bruk av produktet og tilbehøret.



#### Advarsel!

Dette symbolet indikerer viktig informasjon om sikkerhet. Disse instruksjonene må følges nøye.



#### Les bruksanvisningen før bruk!

Det er viktig at man forstår innholdet i bruksanvisningen fullt og helt før man bruker utstyret.

Gå til [www.etac.com](http://www.etac.com) for å laste ned dokumentasjonen, slik at du har den nyeste utgaven.

## Generelt



#### Samsvarserklæring

Produktet og tilhørende tilbehør, som er beskrevet i denne bruksanvisningen, er i samsvar med forordning (EU) 2017/745 av 5. april 2017 - som medisinsk utstyr, risikoklasse I.

Alle alvorlige hendelser som oppstår i forbindelse med enheten, skal rapporteres til produsenten og kompetent myndighet i landet der brukeren og/eller pasienten befinner seg.

### Bruksbetingelser

Bare til transport av Molift Nomad løfter, HoverTech vifte og tilbehør. Utstyret og tilbehøret som er nevnt i denne bruksanvisningen, må bare brukes av opplært personell.

Endringer og bruk av komponenter som er laget av andre produsenter.

Vi anbefaler man bare bruker komponenter og reservedeler av merket Etac Molift. Etac vil ikke opprettholde garantien hvis det gjøres endringer på produktet. Etac har ikke ansvar for eventuelle feil eller ulykker som oppstår når man bruker av komponenter fra andre produsenter.



Bare sertifisert personell har tillatelse til å utføre service eller reparasjoner.

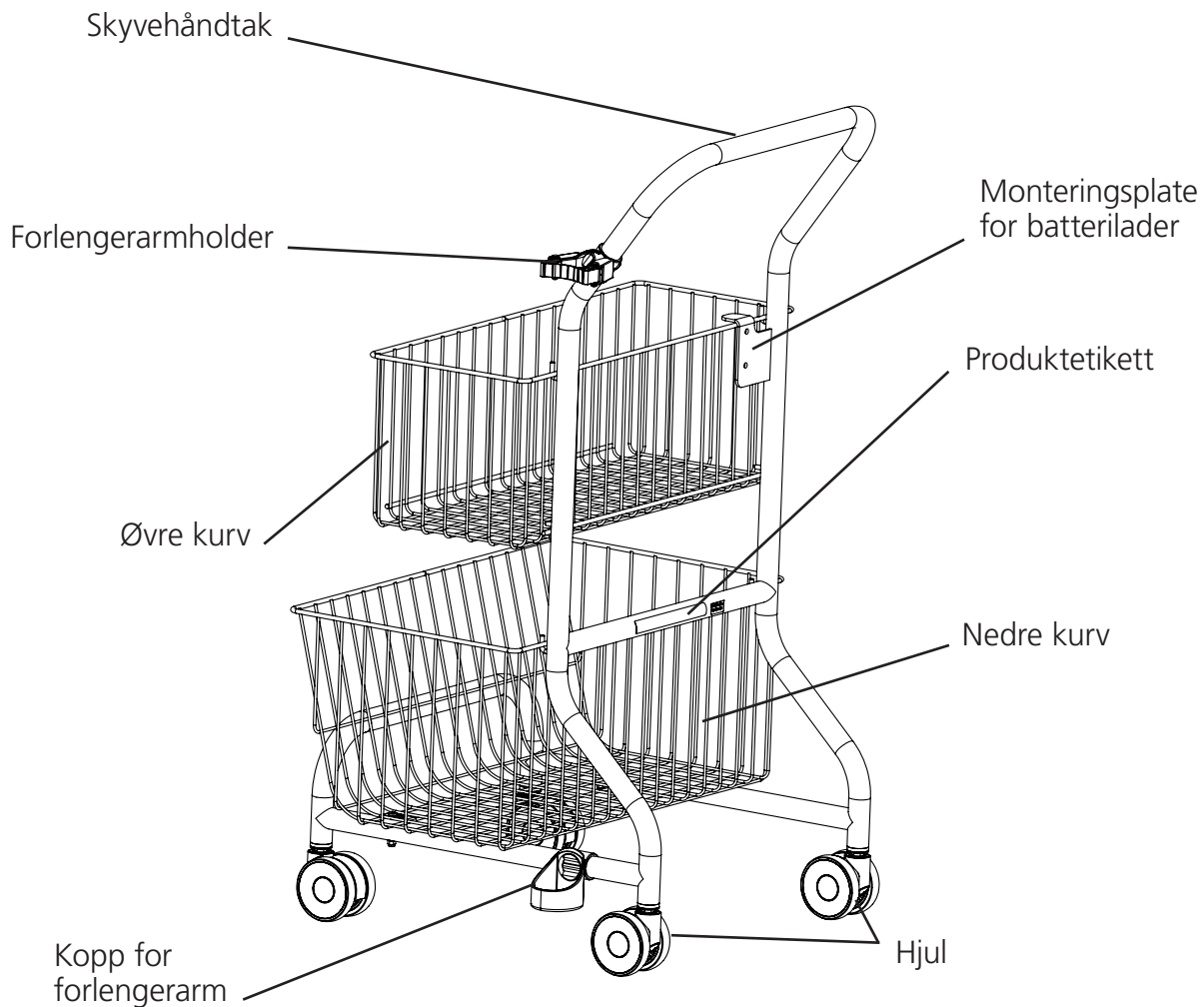
### Garantimelding

To (2) års produktgaranti mot feil i materialer og arbeidsutførelse.

Les vilkår og betingelser på [www.etac.com](http://www.etac.com).

## Etac Cart II (Nomad-versjon)

Vognkomponenter:



### Etac Cart II (Nomad-versjon)

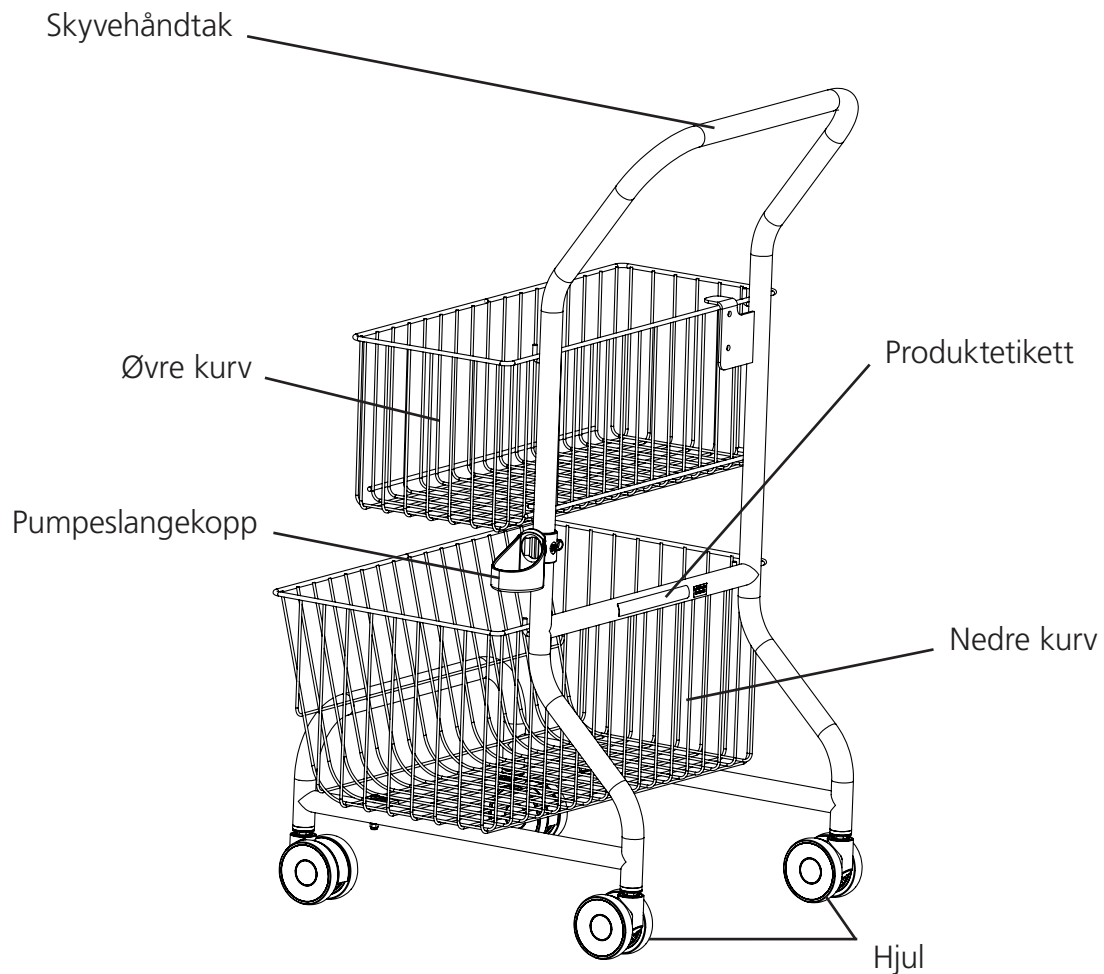
Etac Cart II (Nomad-versjon) er et tilbehør til den transportable Molift Nomad-takløfteren. Vognen er ment for oppbevaring, transport og lading (tilleggsutstyr) av Molift Nomad takløfter.

Vognen er laget av stål og har 4 hjul, 2 kurver for oppbevaring av Nomad takløfter og stropper. Den har også en holder for Nomad forlengerarm (tilbehør).

Den er ideell for sykehus og institusjoner, men kan også brukes i private hjem.

## Etac Cart II (HoverTech-versjon)

Vognkomponenter:



### Etac Cart II (HoverTech-versjon)

Etac Cart II (HoverTech-versjon) er et tilbehør til den transportable HoverTech-pumpen. Vognen er laget for oppbevaring og transport.

Vognen er laget av stål og har 4 hjul og 2 kurver for oppbevaring av HoverTech-pumpe og tilbehør. Den er ideell for sykehus og institusjoner, men kan også brukes i private hjem.

## Tekniske data

### Nomad-versjon

Mål (bredde, lengde, høyde):

559 x 485 x 975 mm

Enhetens vekt:

8,2 kg

Materiale:

Stål, plast

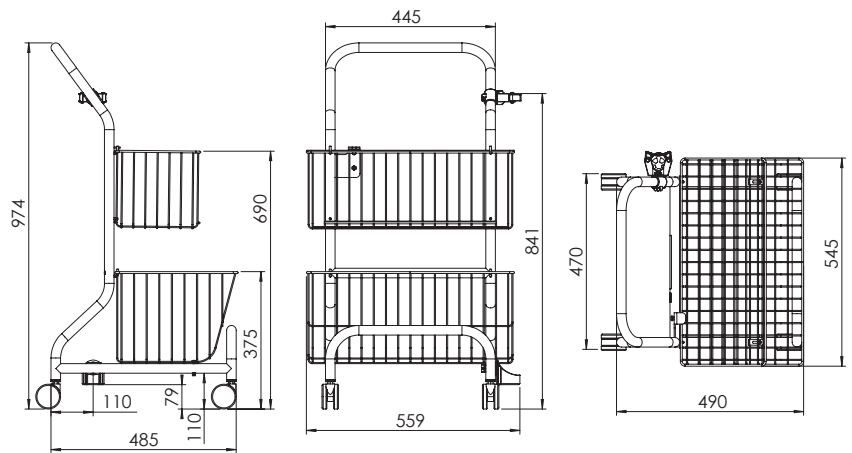
Svingradius:

100 cm

Maks last:

Øvre kurv: 10 kg

Nedre kurv: 25 kg



### HoverTech-versjon

Mål (bredde, lengde, høyde):

545 x 485 x 975 mm

Enhetens vekt:

8,2 kg

Materiale:

Stål, plast

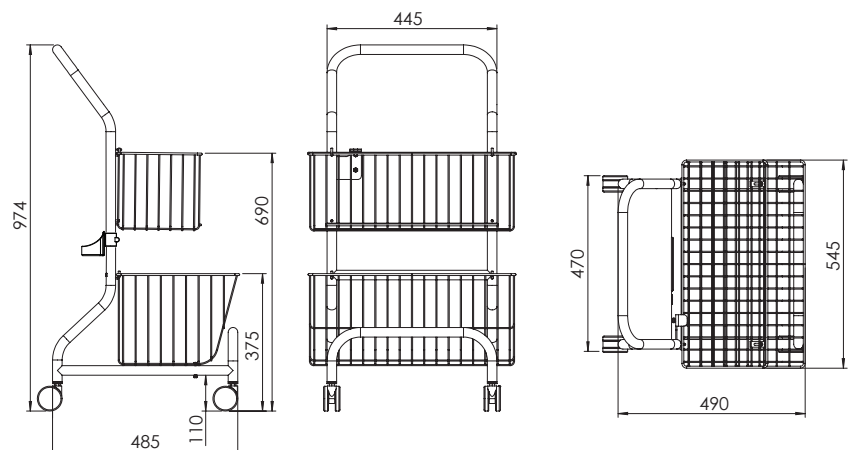
Svingradius:

100 cm

Maks last:

Øvre kurv: 10 kg

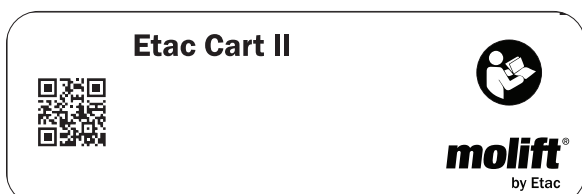
Nedre kurv: 25 kg



## Produkt-ID

### Produktetikett

Strekkoden på produktetiketten inneholder artikkelnummer og EAN-kode



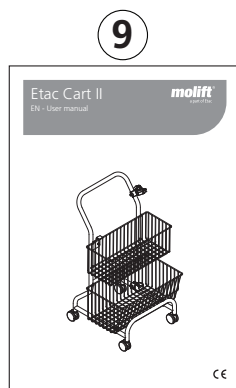
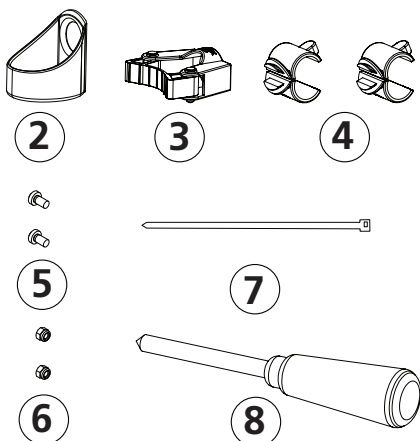
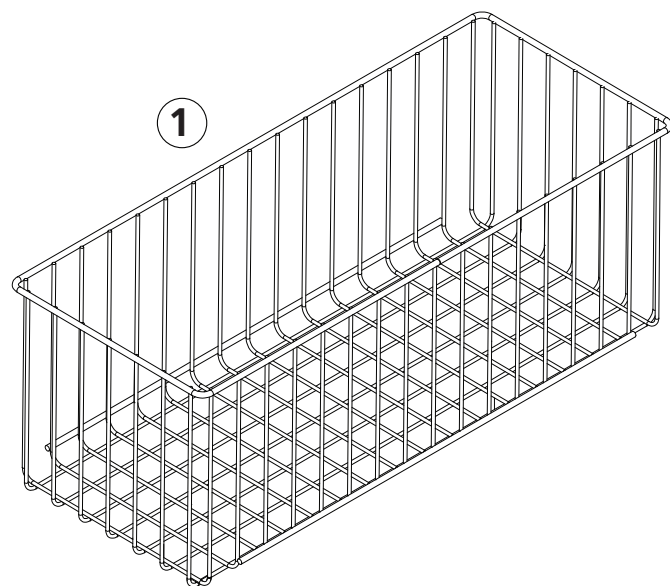
### Advarselsetiketter og symboler

Detaljert forklaring av symbolene på produktet:

-  Produsent
-  Produksjonsdato  
YYYY-MM-DD
-  Katalognummer
-  Serienummer
-  Medisinsk utstyr

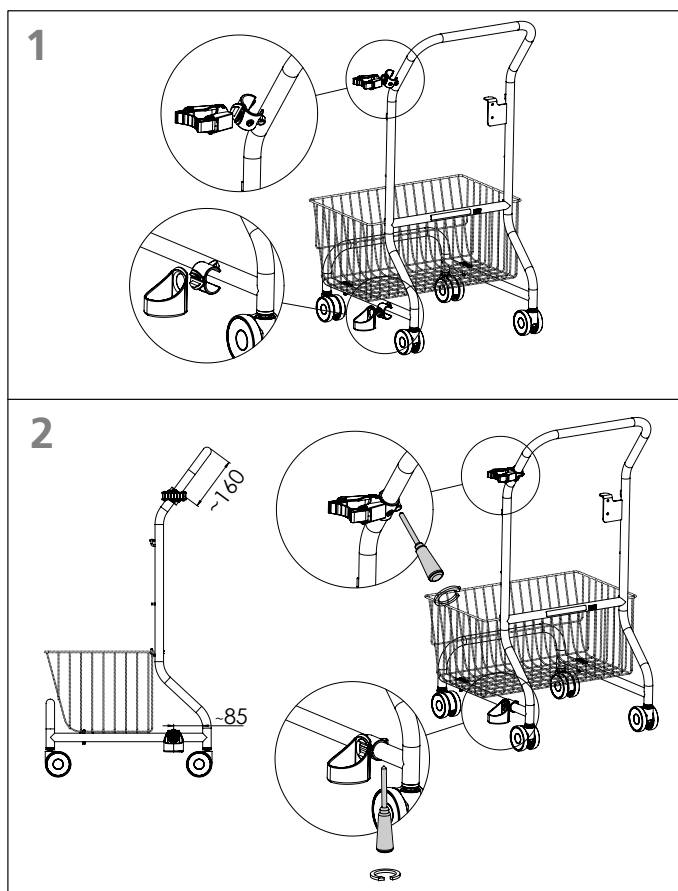
# Montering

## Monteringsdeler



1. Øvre kurv
2. Toolflex-kopp
3. Toolflex-holder
4. Toolflex rørfeste (2x)
5. M6x16-skrue (2x)
6. M6 nylock-mutter (2x)
7. Strips
8. Skrutrekker Ph2
9. Bruksanvisning

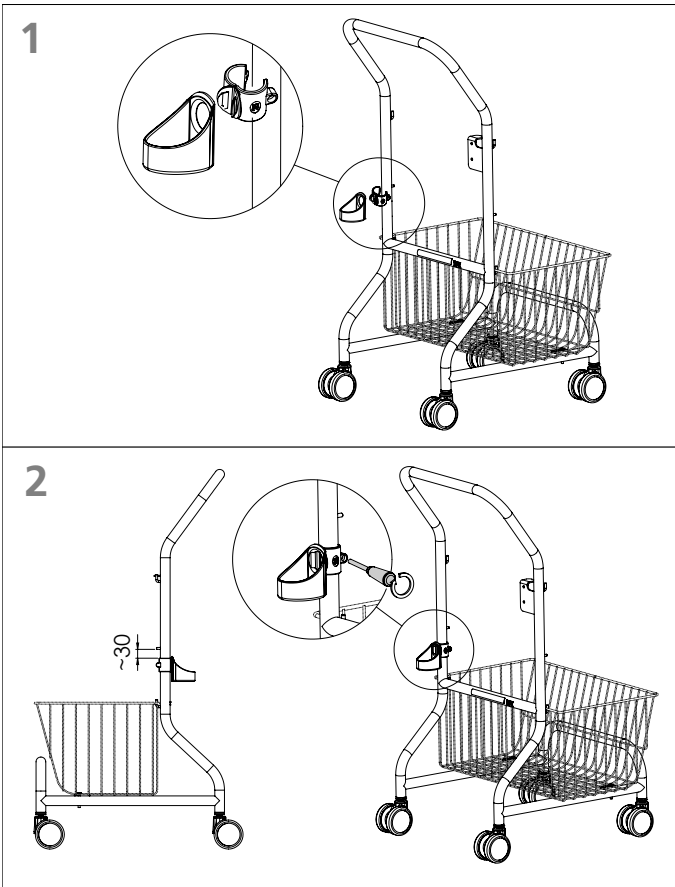
## Kopp- og armholder (Nomad-versjon)



1. Åpne slangeklemmen. Sett inn kopp-/armholderen sammen med klemmen. Lukk klemmen rundt slangen. Kopp-/armholderen kobles nå til klemmen.
2. Bruk malene på side 7 for å plassere kopp og armholder. 160 mm for armholder og 85 mm for koppholder.
3. Bruk stjernetrekkeren og stram skruene for rørklemmen.

## Koppholder (HoverTech-versjon)

## Målemaler



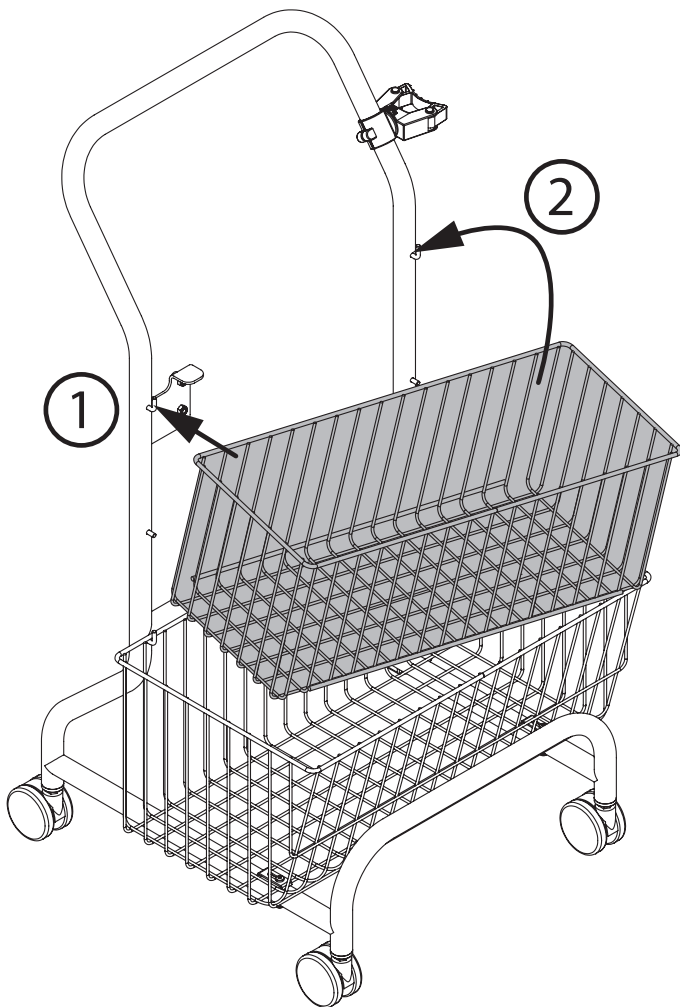
1. Åpne slangeklemmen. Sett inn koppholderen sammen med klemmen. Lukk klemmen rundt slangen . Koppen festes nå til klemmen.
2. Bruk mal 30 mm på side 7 for å plassere koppholderen.
3. Bruk stjernetrekkeren og stram skruene for rørklemmen

160 mm

30 mm

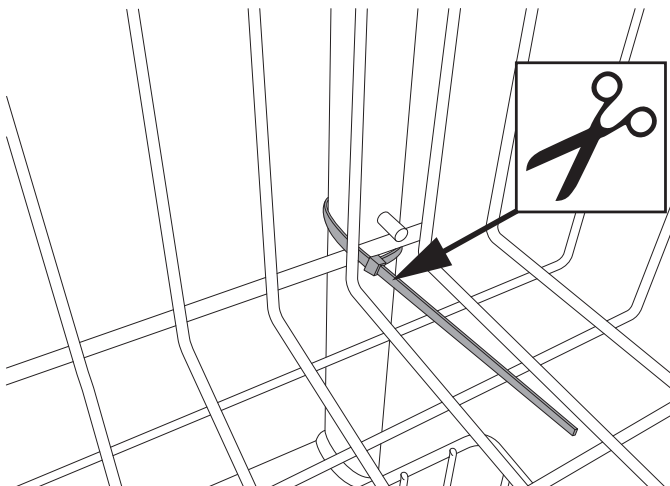
85 mm

## Kurv



Stå foran Nomad-vognen og fest den øvre kurven først til kroken på venstre side (1), deretter til kroken på høyre side (2).

## Fast kurv (tilleggsutstyr)



Den øvre kurven kan monteres permanent med buntbånd. Fest rundt kurven og rammen på høyre side. Skjær bort overflødig buntbånd.

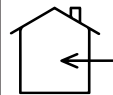
## Sjekkliste etter montering



Vognen må ikke tas i bruk før monteringen er kontrollert iht. sjekklisten.

Bruk denne sjekklisten for å kontrollere at Nomad-vognen er riktig montert og kan betjenes trygt og riktig.

- Kontroller at kurven er ordentlig festet
- Kontroller at vognen er stabil, og at alle fire hjulene ruller fritt. Vognen skal bevege seg i en rett linje når den trilles over et jevnt gulv.



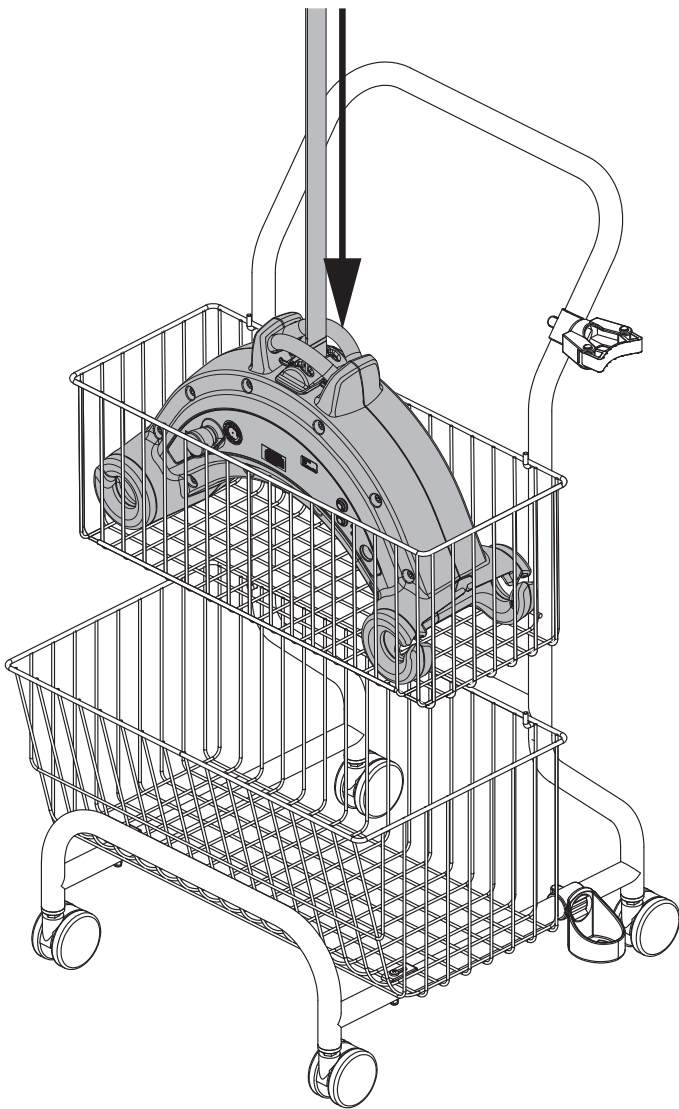
Vognen er bare ment for innendørsbruk.



## Slik bruker du Etac Cart II

Nomad-versjon

Koble Nomad til skinnen med forlengerarm

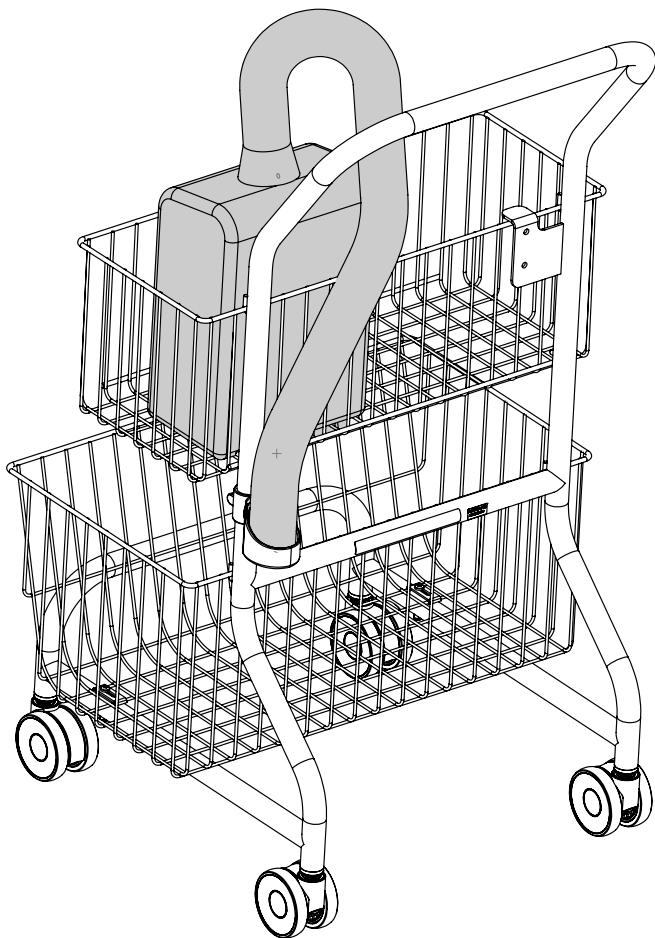


Nomad-takløfter passer i den øvre kurven. Den nedre kurven kan brukes til å oppbevare løfteselene.



Plasser Nomad-takløfteren i den øvre kurven. Trykk ned knappen på håndkontrollen for å kjøre ut løftestroppen. Bruk forlengerarmen (tilleggsutstyr) til å koble løftestroppen til løpevognen i skinnen.

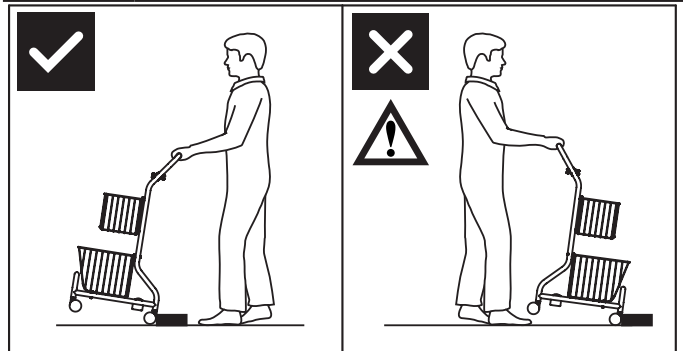
HoverTech-versjon



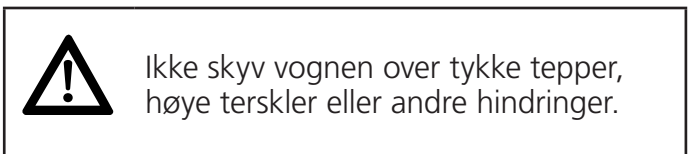
HoverTech-pumpen passer i den øvre kurven.  
Sett enden av slangen inn i kopholderen.



Stå bak og skyv vognen med skyvehåndtaket.



Trekk vognen over terskler eller andre hindringer.

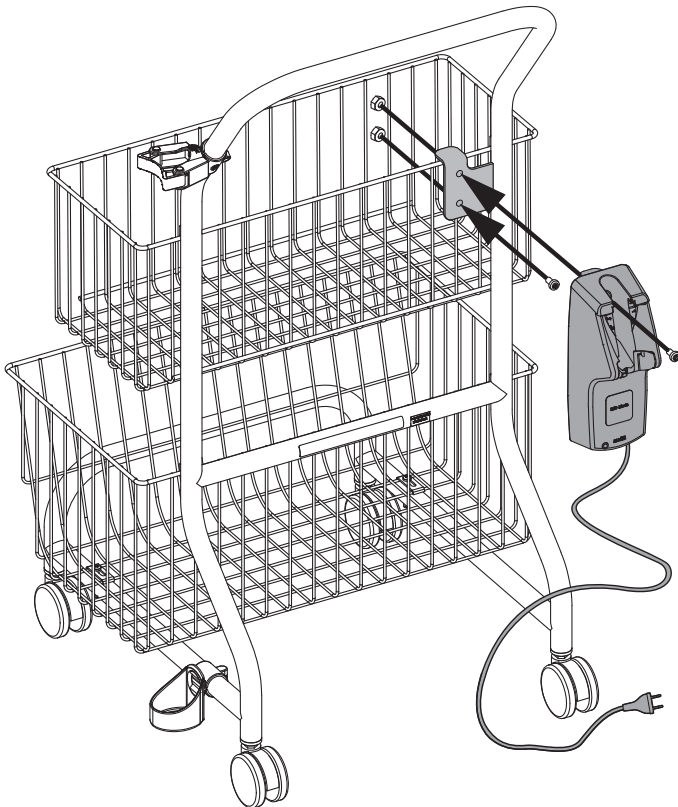


## Tilbehør

Anbefalt tilleggsutstyr og tilbehør til Etac Cart II.

### Batterilader

Nomad-takløfteren lades via håndkontrollen. Laderen til håndkontrollen kan monteres på Nomad-vognen. Bruk skruene og mutrene som følger med Nomad-vognen, og monter dem på monteringsplaten for batterilader.



Lader for håndkontroll Molift Nomad/AIR.  
Art.nr.: 1240100

### Forlengerarm

Molift forlengerarm er laget for sikker og enkel montering av Molift Nomad på løpevognen i et skinneresystem. Nomad-vognen har en holder for forlengerarmen. Forlengerarmen er tilgjengelig i to lengder.



Molift-forlengerarm 900 mm  
Art.nr.: 1200004  
Molift-forlengerarm 1050 mm  
Art.nr.: 1200006

## Vedlikehold

### Rengjøring og desinfeksjon

Vaskes regelmessig. Rengjør overflater med en fuktig klut og et egnet pH-nøytralt rengjøringsmiddel. Ikke bruk løsemidler eller sterke væsker. Det kan skade løfterens overflater. Ved nødvendig desinfeksjon: bruk isopropylalkohol. Unngå slipende rengjøringsprodukter. Fjern hår og lo fra hjulene, og kontroller at hjulene roterer fritt.



Pass på at etikettene ikke blir skadet eller løsner under rengjøring.

### Gjenvinning

Etac Cart II unntatt batteriladeren kan avfallshåndteres som metallavfall. Batteriladeren må tas av og kasseres som elektrisk avfall.

### Reservedeler

Hjul Ø65

Art.nr.: 0920107

Deler til forlengerarmholder

Toolflex-holder (topp)

Art.nr.: 1220200

Toolflex-rørfeste (del rundt røret)

Art.nr.: 1220201

Toolflex-kopp (bunn)

Art.nr.: 1220202

## Feilsøking

Symptom	Mulig årsak/løsning
Nomad-vognen beveger seg ujevnt på et flatt underlag	Hjulene beveger seg ujevnt på grunn av lo og støv. Rengjør hjulene. Fjern hår og smuss.
	Hjulene kan være løse Kontroller hjulene og sørg for at de er ordentlig festet. Trekk godt til med en 13 mm skrunøkkel.



Etac A/S  
Parallevej 3  
DK-8751 Gedved  
[www.etac.com](http://www.etac.com)

***molift***<sup>®</sup>  
by Etac