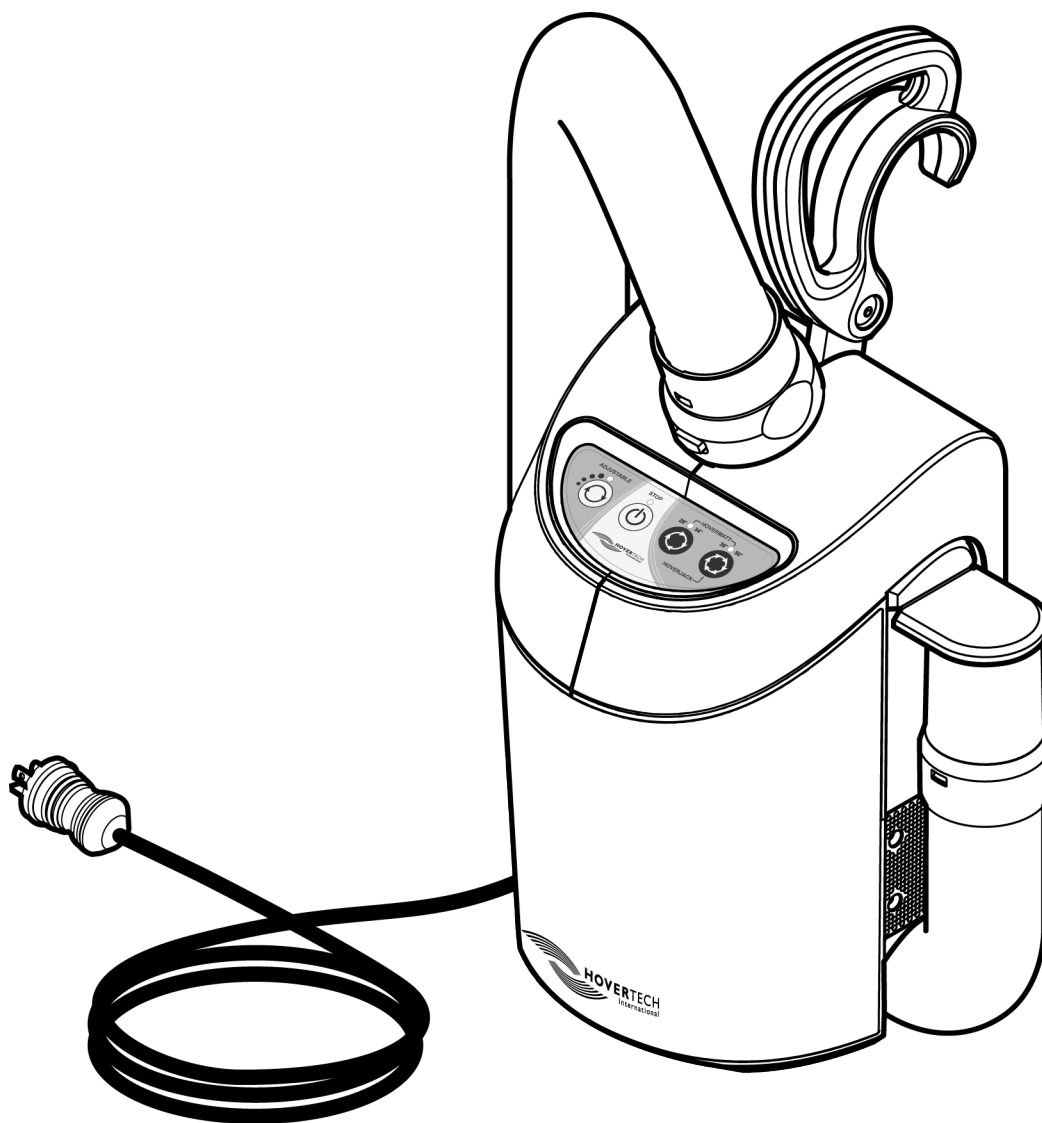


ALIMENTATION EN AIR

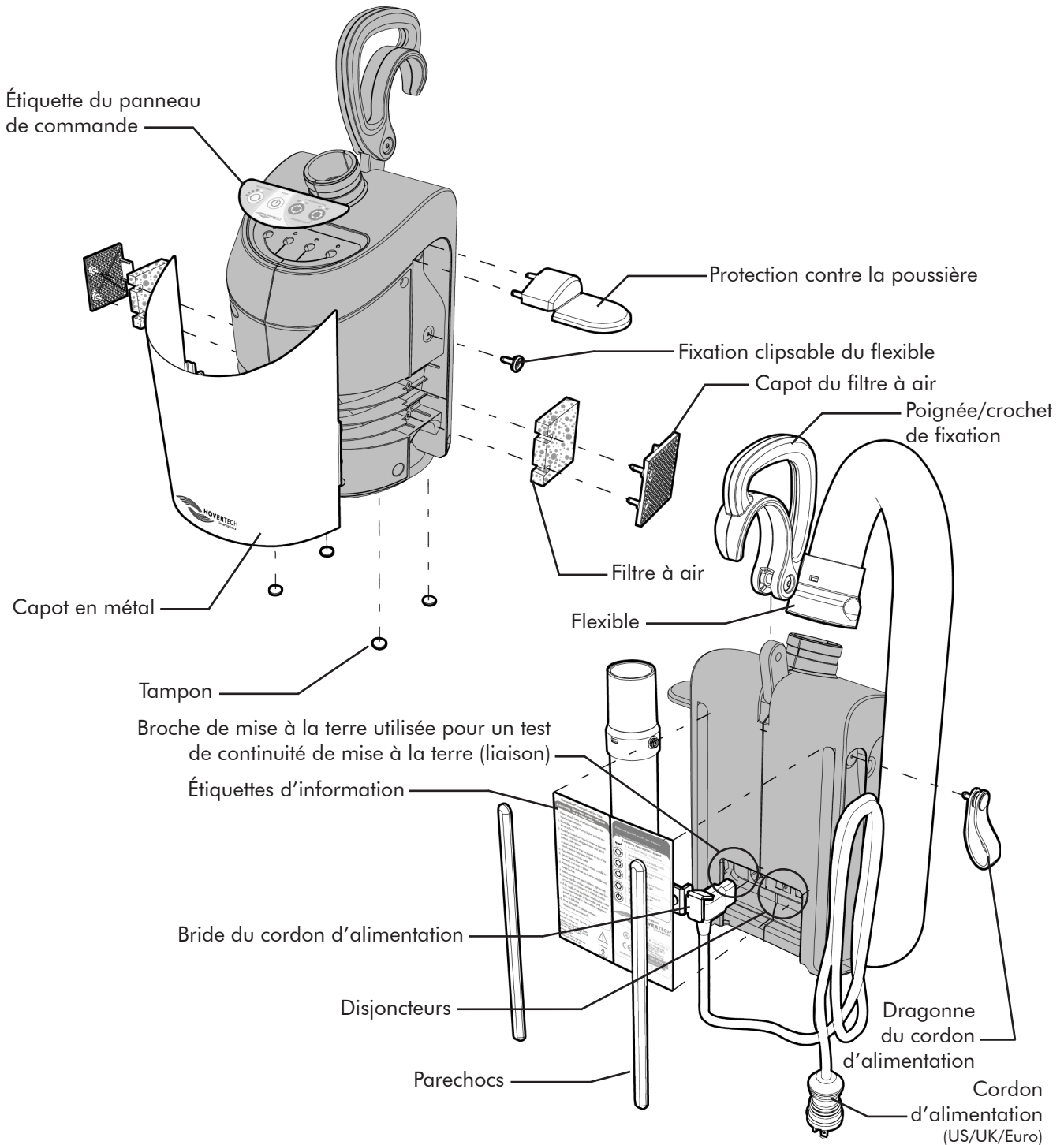


PAS DE PIÈCE RÉPARABLE PAR L'UTILISATEUR.

Seul le personnel d'entretien qualifié est autorisé à effectuer des réparations sur l'alimentation en air HoverTech International.

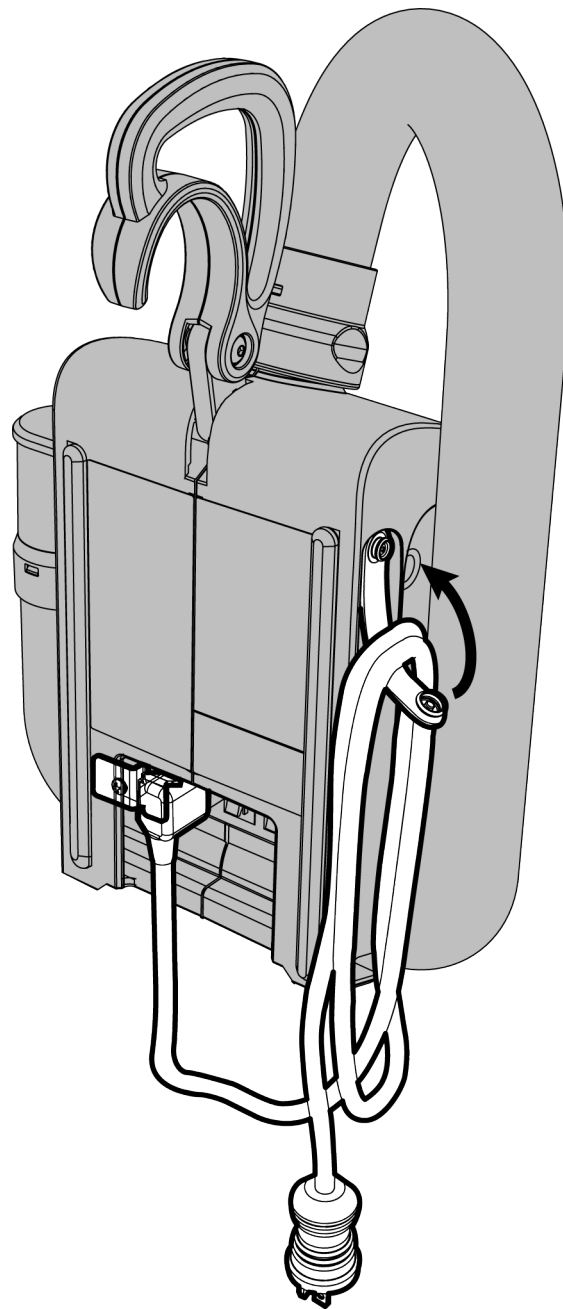
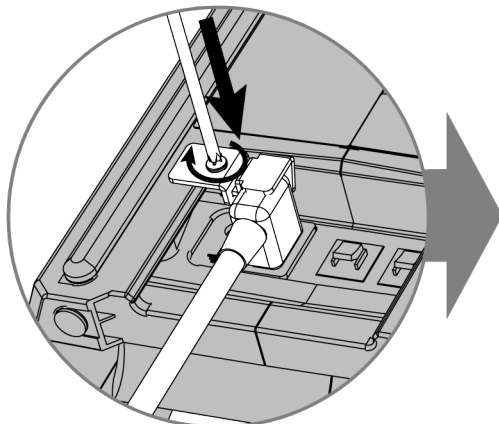
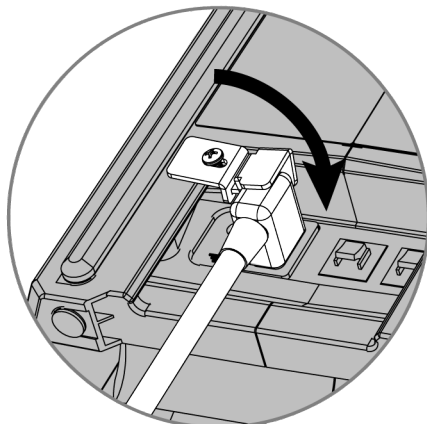
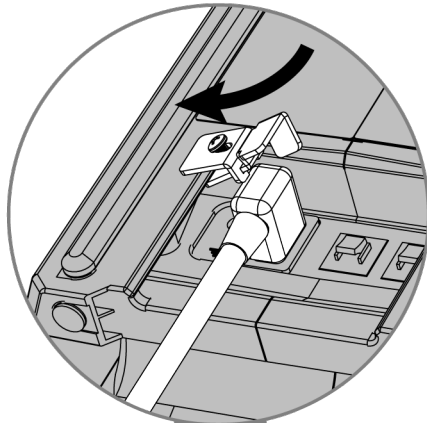
MANUEL HTAIR®

Identification des pièces



MANUEL HTAIR®

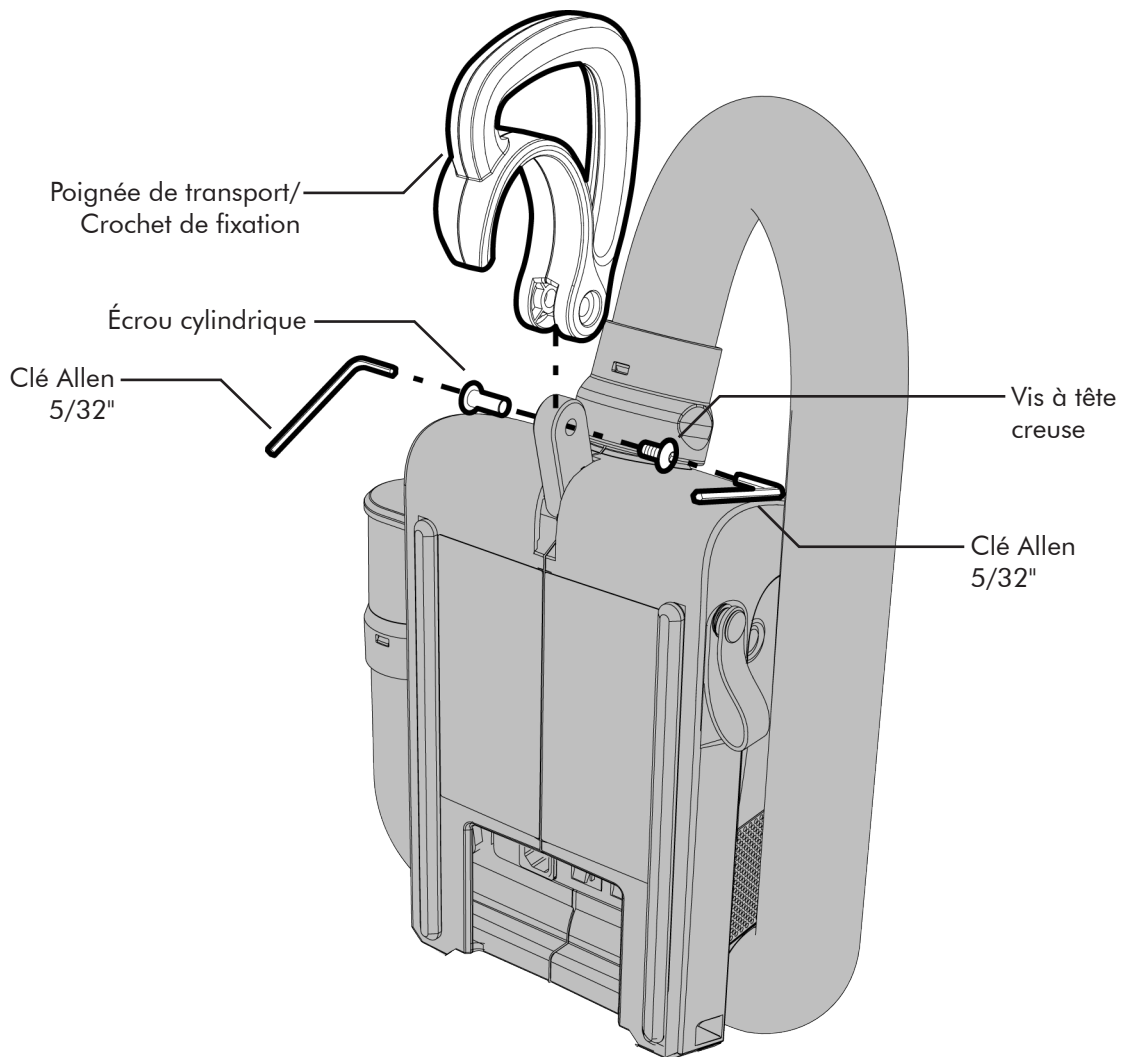
Remplacement du cordon d'alimentation/de la bride



MANUEL HTAIR®

Remplacement de la poignée

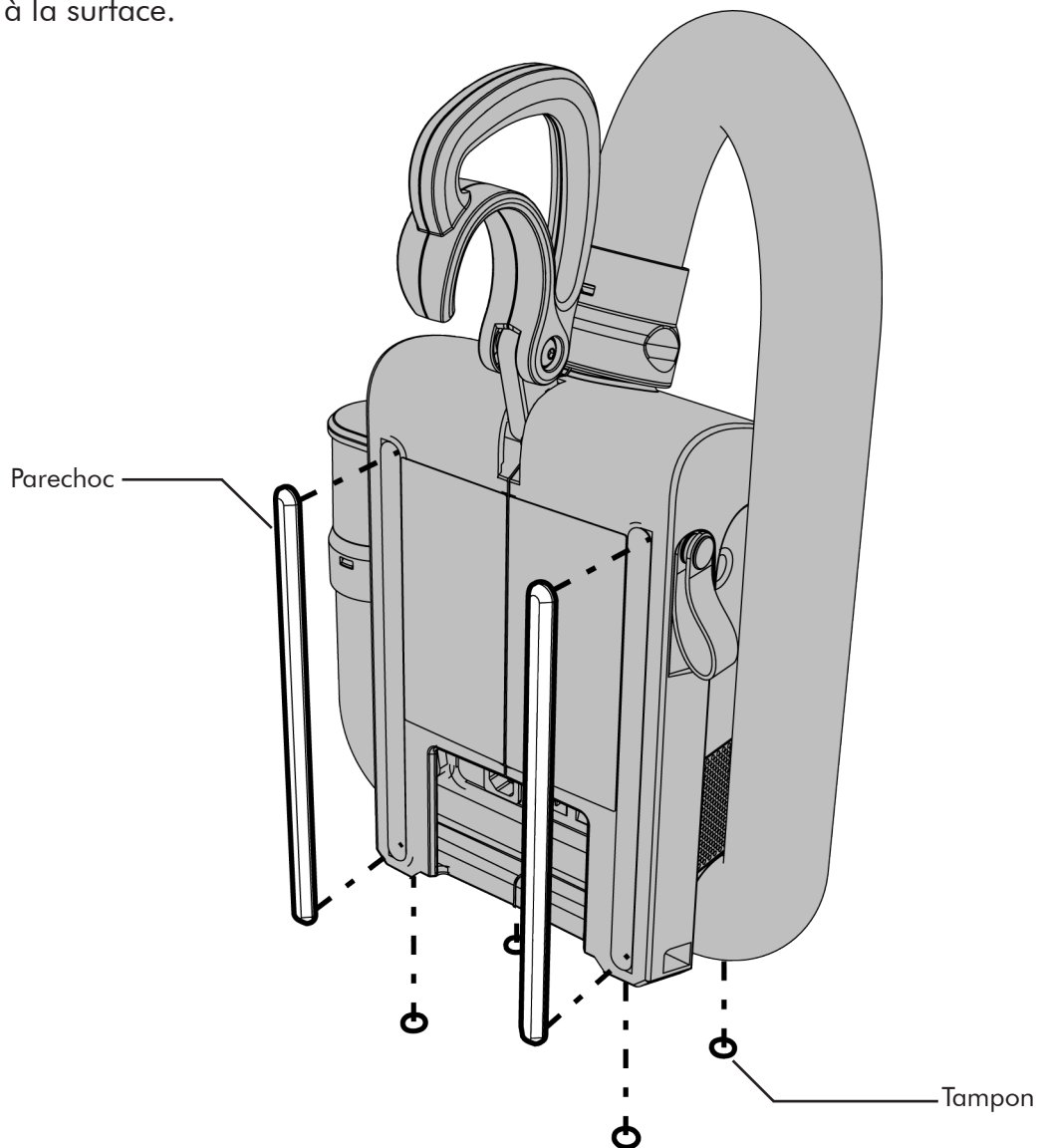
1. Retirez la poignée endommagée en dévissant la vis à tête creuse de l'écrou cylindrique à l'aide de deux clés Allen 5/32" comme illustré.
2. Fixez la nouvelle poignée en suivant la procédure dans le sens inverse. Lors du serrage de la vis, vérifiez que la poignée peut tourner facilement. La vis est recouverte d'un adhésif frein-filet pour la maintenir en place.



MANUEL HTAIR®

Remplacement des tampons ou parechocs

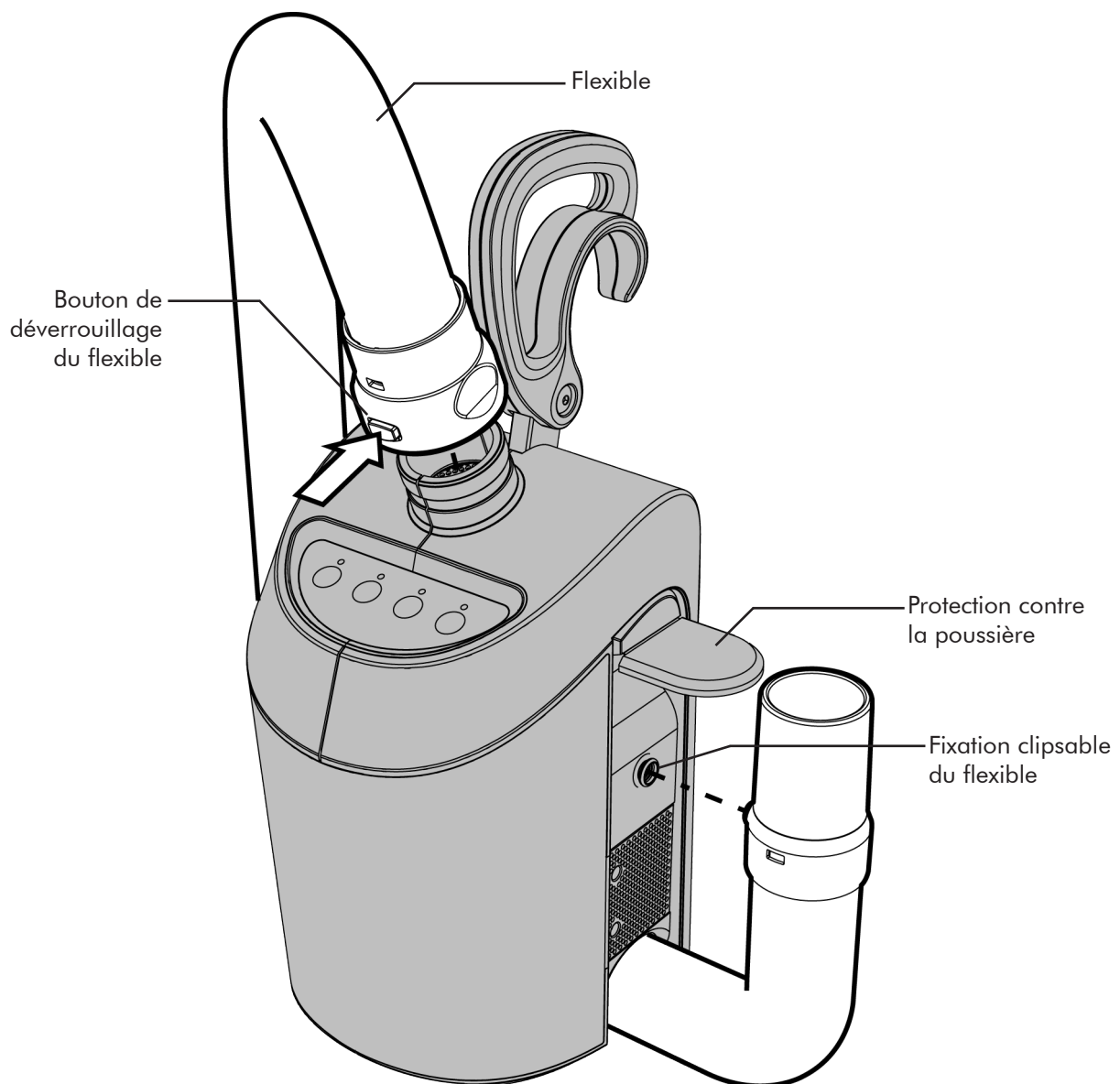
1. Les tampons et les parechocs sont maintenus en place par leur dos adhésif. Utilisez un petit tournevis plat pour soulever un bord et retirer délicatement le tampon ou le parechoc.
2. Nettoyez soigneusement la surface pour éliminer tout excédent d'adhésif qui pourrait s'y trouver. Appliquez la nouvelle pièce après avoir ôté le matériau de support et positionnez-la comme illustré. Appuyez fermement pour que la pièce adhère bien à la surface.



MANUEL HTAIR®

Dépose du flexible

1. Retirez le flexible endommagé en soulevant légèrement la protection contre la poussière et en dépliant le flexible comme illustré.
2. Appuyez sur le bouton de déverrouillage en haut de l'unité pour retirer le flexible.
3. Fixez le nouveau flexible en suivant la procédure dans le sens inverse.



MANUEL HTAIR®

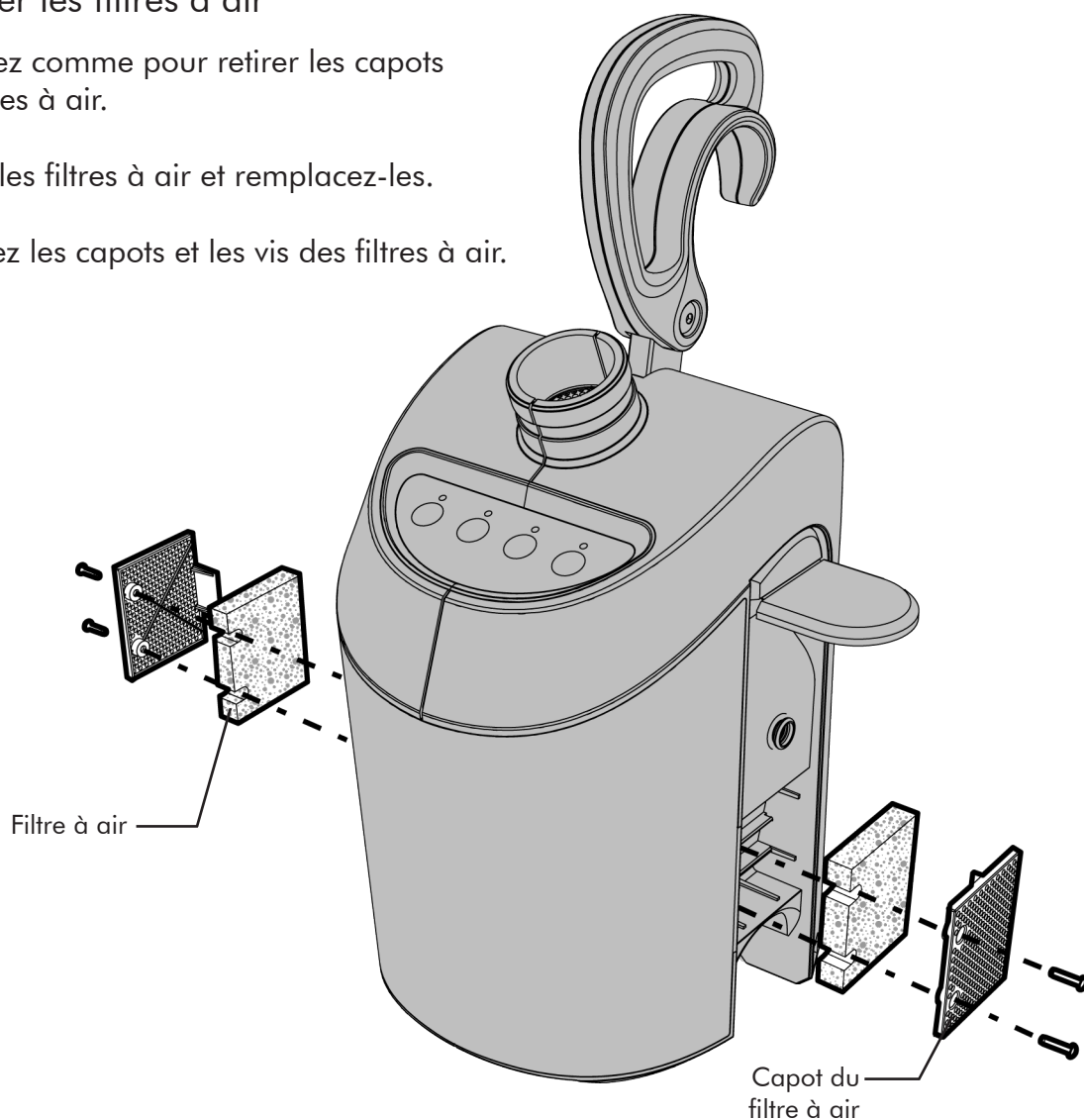
Remplacement des filtres à air et des capots

Pour retirer les capots des filtres à air

1. Ôtez le flexible de l'unité.
2. Retirez les deux vis cruciformes de chaque côté pour ôter les capots des filtres à air.
3. Remettez en place les nouveaux capots et vis des filtres à air.

Pour retirer les filtres à air

1. Procédez comme pour retirer les capots des filtres à air.
2. Retirez les filtres à air et remplacez-les.
3. Remplacez les capots et les vis des filtres à air.



MANUEL HTAIR®

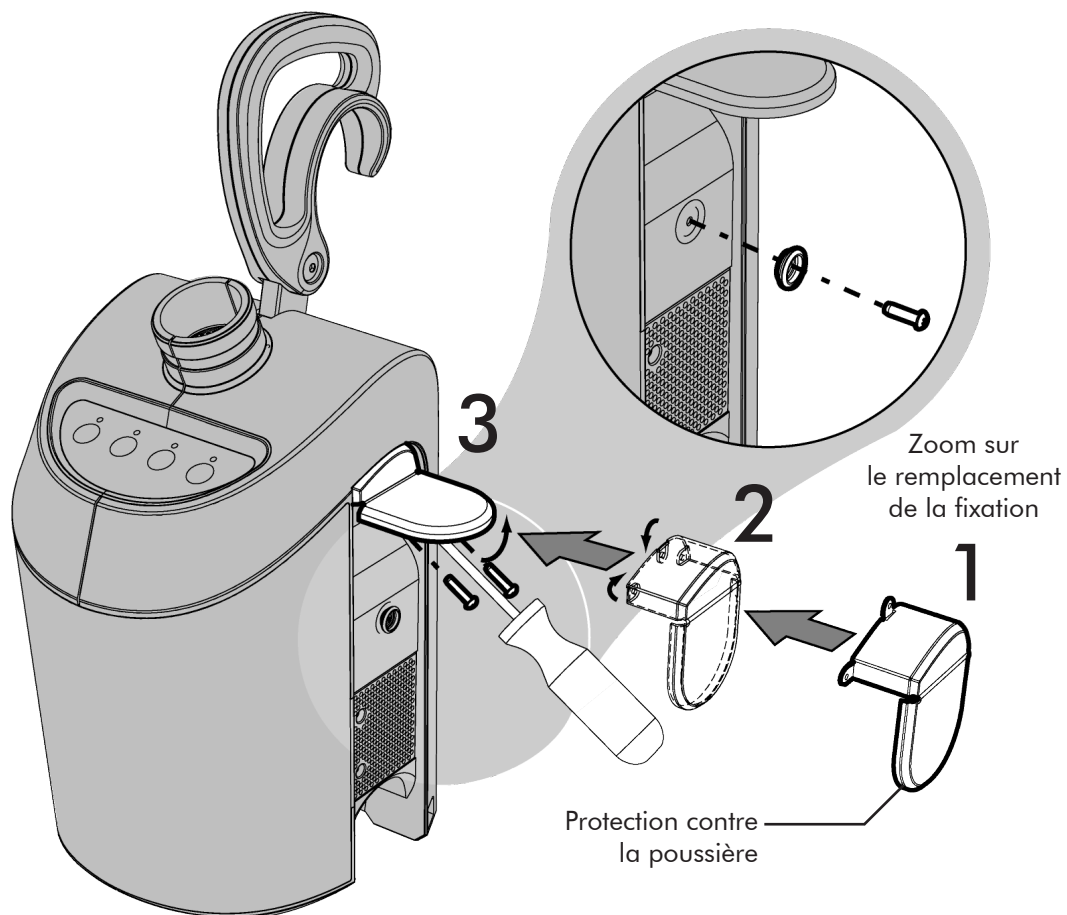
Remplacement des clips de fixation de la protection contre la poussière/fixation du flexible

Pour retirer la protection contre la poussière

1. Ôtez le flexible de l'unité.
2. Soulevez le « clapet » de protection pour retirer les 3 vis cruciformes de fixation de la protection contre la poussière.
3. Pour remplacer la protection contre la poussière, repliez les trois ailettes flexibles. Insérez ensuite les vis une par une, en commençant par celle du milieu en haut.

Pour retirer le clip de fixation du flexible

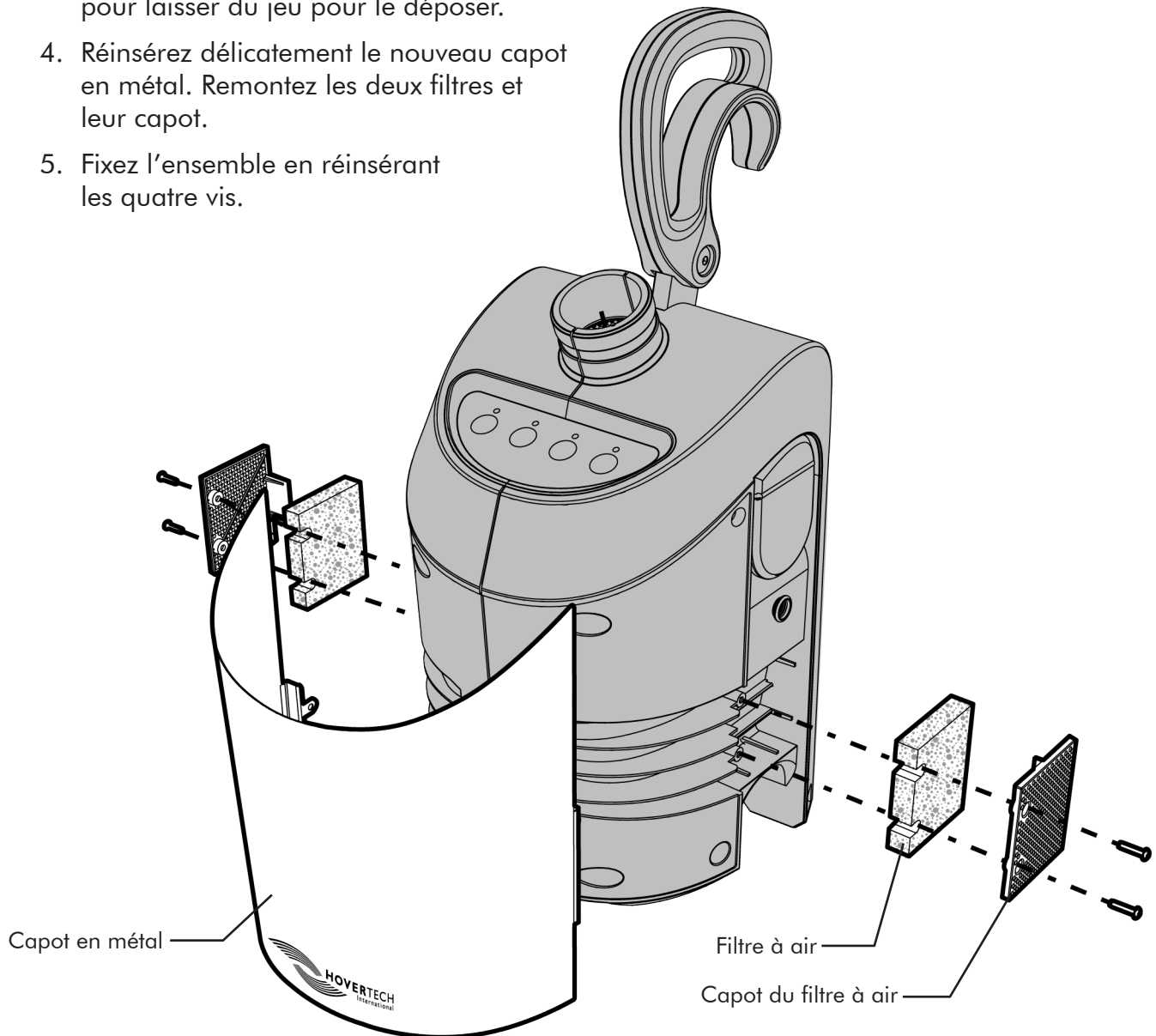
1. Ôtez le flexible de l'unité.
2. Retirez la vis cruciforme et déclipsez la fixation.



MANUEL HTAIR®

Remplacement du capot en métal

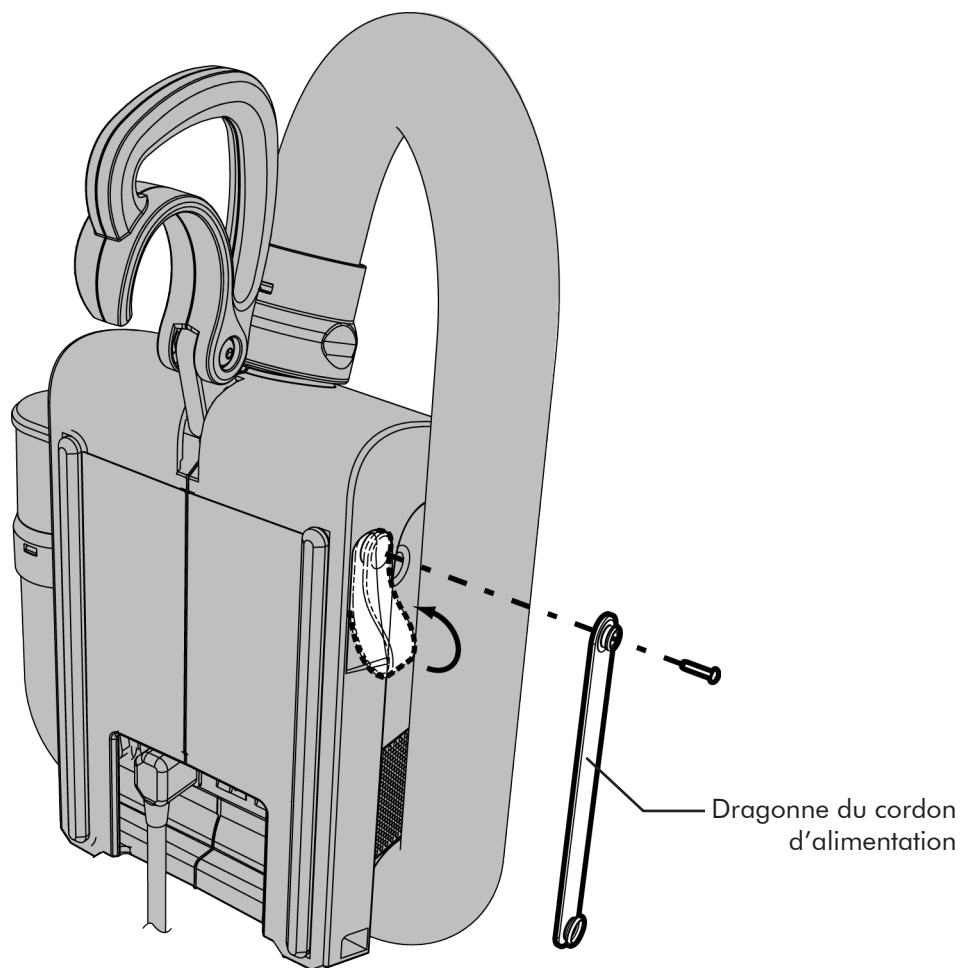
1. Ôtez le flexible de l'unité.
2. Retirez les deux vis cruciformes de chaque côté pour ôter les capots des filtres à air. Retirez les filtres à air.
3. Détachez délicatement le capot endommagé pour laisser du jeu pour le déposer.
4. Réinsérez délicatement le nouveau capot en métal. Remontez les deux filtres et leur capot.
5. Fixez l'ensemble en réinsérant les quatre vis.



MANUEL HTAIR®

Remplacement de la dragonne du cordon

1. Détachez la dragonne et retirez le cordon d'alimentation.
2. Détachez la dragonne endommagée en retirant la vis comme illustré.
3. Remettez la dragonne en place et fixez-la à l'aide de la vis fournie.



HoverTech International

4482 Innovation Way

Allentown, PA 18109

Téléphone : 800-471-2776

www.HoverMatt.com