

Short Instruction

IMM1025a SI.VER17.2023-01-23



	Article no.	Description	Size (mm)
	IM4115S	SatinSheet 4Direction - midi	W2000xL1400 (satin W1470xL1400)
	IM4115SH	SatinSheet 4Direction w/handles - midi	W2000xL1400 (satin W1470xL1400)
	IM4121S	SatinSheet 4Direction - maxi	W2000xL2000 (satin W1470xL2000)
	IM4121SH	SatinSheet 4Direction w/handles - maxi	W2000xL2000 (satin W1470xL2000)
	IM4131SH	SatinSheet 4Direction w/handles maxi - wide	W3000xL2000 (satin W2000xL2000)
Combination:	IM4119S	SatinSheet 2Direction midi - small	W2000xL1400 (satin W600xL1400)
	IM4113S	SatinSheet 2Direction midi	W2000xL1400 (satin W700xL1400)
	IM4176S	SatinSheet 2Direction midi - wide	W2300xL1400 (satin W850xL1400)
	IM4179S	SatinSheet 2Direction midi - double	W2300xL1400 (satin W960xL1400)
	IM4181S	SatinSheet 2Direction maxi - small	W2000xL2000 (satin W600xL2000)
	IM4114S	SatinSheet 2Direction maxi	W2000xL2000 (satin W700xL2000)
	IM4177S	SatinSheet 2Direction maxi - wide	W2300xL2000 (satin W850xL2000)
	IM4180S	SatinSheet 2Direction maxi - double	W2300xL2000 (satin W960xL2000)
	IM4122S	SatinSheet 2Direction 180 cm bed	W2800xL2000 (satin W600xL2000)
	IM4112S	SatinSheet 2Direction Fit	W900xL2000 (satin W700xL2000)
	IM4142S	SatinSheet 2Direction Elastic Fit	W900xL2000 (satin W700xL2000)
	IM4157S	SatinSheet 2Direction Corner - midi	W850xL2000 (satin W650xL1400)
	IM4107S	SatinSheet 2Direction Corner	W850xL2000 (satin W650xL2000)
	IM4147S	SatinSheet 2Direction Corner - wide	W1050xL2000 (satin W800xL2000)
	IM4137S	SatinSheet 2Direction Corner - double	W1200xL2000 (satin W900xL2000)
Set:	IM4207S	SatinSheet 4Direction midi small set	Incl. IM4119S + IM4115S
	IM4204S	SatinSheet 4Direction midi set	Incl. IM4113S + IM4115S
	IM4203S	SatinSheet 4Direction Fit midi set	Incl. IM4112S + IM4115S
	IM4211S	SatinSheet Corner 4Direction midi set	Incl. IM4107S + IM4115S
	IM4212S	SatinSheet Corner 4Direction maxi set	Incl. IM4107S + IM4121S
	IM4251S	SatinSheet 4Direction maxi midi set - small	Incl. IM4181S + IM4115S

SatinSheet 4Direction

immedia
by Etac



GB:

Material:

Polycotton: 50% cotton/50% polyester
Satin: Polyester.

**Never try to repair a product yourself.
Never use a defective product.**

Washing instructions:

Ironing improves the glide effect. Do not use fabric softener. Recommended to wash the product before use. This product can be cleaned with a solvent-free cleaning agent with a pH level between 5-9, or a 70% disinfection solution. The product should be checked regularly, preferably each time it is used and especially after wash. Check that there is no damage to seams or fabric.

SV:

Material:

Poly/bomull: 50% bomull / 50% polyester
Satin: Polyester.

**Försök aldrig reparera en produkt själv.
Använd aldrig en defekt produkt.**

Tvättinstruktioner:

Strykning förbättrar glideeffekten. Använd inte sköljmedel. Det rekommenderas att produkten tvättas före användning. Produkten kan rengöras med rengöringsmedel utan lösningsmedel och med pH-värde 5-9 eller med 70 % tvättspirit.

Produkten bör kontrolleras regelbundet, helst varje gång den har använts och särskilt efter tvätt. Kontrollera att sömmar och tyg inte är skadade.

NO:

Materiale:

Polybomull: 50 % bomull, 50 % polyester
Sateng: Polyester.

**Du må aldri forsøke å reparere produktet selv.
Hvis produktet er defekt, må det ikke brukes.**

Vaskeinstruks:

Stryking gir bedre glideeffekt. Ikke bruk tøymykner. Det anbefales å vaske produktet før bruk. Produktet kan vaskes med et løsemiddelfritt rengjøringsmiddel med pH mellom 5 og 9, eller desinfiseres med 70 % konsentrasjon.

Produktet skal kontrolleres regelmessig, fortrinnsvis ved hver bruk, og ekstra nøye etter vask. Kontroller at sømmer og stoff ikke er skadet.

DA:

Materiale:

Polycotton: 50 % bomuld/50 % polyester
Satin: Polyester.

**Reparér aldrig selv et produkt.
Et defekt produkt må ikke anvendes.**

Vaskeinstruktion:

Strygning forbedrer glideevnen. Tilsæt ikke skyllemiddel. Det anbefales at vaske produktet før brug. Produktet kan rengøres med et opløsningsmiddelfrit rengøringsmiddel med et pH-niveau mellem 5-9 eller med 70 % desinfektionsopløsning.

Produktet skal kontrolleres regelmæssigt, helst hver gang før brug. Vær specielt omhyggelig efter vask. Kontrollér at der ikke er skader ved sømme og stof.

FI:

Materiaali:

Polypuuvilla: 50 % puuvillaa / 50 % polyesteriä
Satiini: Polyesteriä.

**Älä koskaan yritä korjata tuotetta itse.
Viallista tuotetta ei saa käyttää.**

Pesuohjeet:

Silitäminen parantaa liukuominaisuuksia. Älä käytä huuhteluainetta. Tuotteen pesu ennen käyttöä on suositeltavaa. Tuote voidaan puhdistaa pesuaineella, joka ei sisällä liuottimia ja jonka pH on 5-9, tai 70-prosenttisella desinfiointiaineella.

Tuote on tarkistettava säännöllisesti, mieluiten joka kerta kun sitä käytetään ja erityisesti pesun jälkeen. Tarkista, ettei saumoissa tai kankaassa ole vaurioita.



DE:

Material:

Poly-Baumwolle: 50 % Baumwolle und 50 % Polyester
Satin: Polyester.

**Niemals versuchen, ein Produkt eigenhändig zu reparieren.
Verwenden Sie niemals ein defektes Produkt.**

Waschanleitung:

Bügeln verstärkt den Gleiteffekt. Keinen Weichspüler verwenden.
Es ist empfehlenswert, dass Produkt vor der ersten Nutzung zu waschen.
Das Produkt kann mit einem lösungsmittelfreien Mittel mit einem pH-Wert von 5-9 oder einer 70%igen Desinfektionslösung gereinigt werden.

Das Produkt sollte regelmäßig überprüft werden, möglichst bei jeder Verwendung und vor allem nach dem Waschen. Es ist sicherzustellen, dass an Nähten oder im Stoff keinerlei Schäden vorliegen.

NL:

Material:

Polykatoen: 50% katoen/50% polyester
Satinj: Polyester.

**Probeer een product nooit zelf te repareren.
Gebruik nooit een defect product.**

Wasinstructies:

Strijken verbetert het glijeffect. Geen wasverzachter toevoegen.
We adviseren om het product voor gebruik te wassen.
Dit product kan ook worden gereinigd met een reinigingsmiddel dat geen oplosmiddel bevat en een pH-waarde tussen 5 en 9 heeft. U kunt ook een ontsmettingsmiddel met een concentratie van 70% gebruiken.

Het product moet regelmatig worden gecontroleerd, bij voorkeur voor elk gebruik, en met name na het wassen. Controleer op schade aan de naden en de stof.

FR:

Matériaux :

Polycoton : 50 % coton / 50 % polyester
Satin : Polyester.

**N'essayez jamais de réparer un produit vous-même.
N'utilisez jamais un produit défectueux.**

Instructions de lavage :

Repasser améliore l'effet de glisse. Ne pas ajouter d'adoucissant.
Il est conseillé de laver le produit avant son utilisation.
Le produit peut être nettoyé avec un agent nettoyant sans solvant, de pH compris entre 5 et 9, ou une solution désinfectante diluée à 70 %.

Le produit doit être vérifié régulièrement, de préférence chaque fois qu'il est utilisé, et surtout après un lavage. Vérifiez qu'il n'y a aucun dommage au niveau des coutures ou du tissu.

IT:

Materiale:

Policotone: 50% cotone, 50% poliestere
Raso: Poliestere.

**Non tentare mai di riparare un prodotto da soli.
Non utilizzare mai un prodotto difettoso.**

Istruzioni di lavaggio:

La stiratura migliora l'effetto di scorrimento. Non aggiungere ammorbidente. Si consiglia di lavare il prodotto prima dell'uso.
Lavare il prodotto utilizzando un detergente privo di solventi con pH compreso tra 5 e 9 oppure una soluzione disinfettante al 70%.

Controllare il prodotto regolarmente, preferibilmente ogni volta che viene utilizzato e in particolare dopo il lavaggio. Controllare che non vi siano lacerazioni alle cuciture o al tessuto.

ES:

Material:

Polialgodón: 50 % algodón / 50 % poliéster.
Raso: 100 % poliéster.

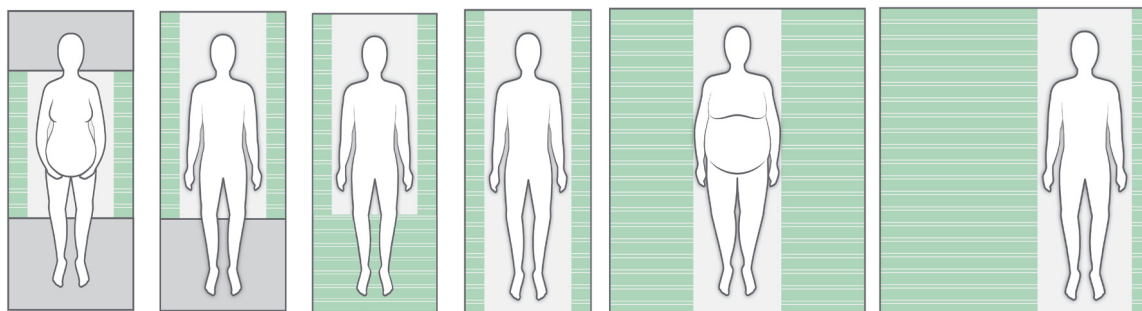
**No intente reparar usted mismo el producto.
No utilice nunca un producto defectuoso.**

Instrucciones de lavado:

El planchado mejora el efecto deslizante. No utilizar suavizante.
Se recomienda lavar el producto antes de usarlo.
El producto se puede limpiar con un agente limpiador sin disolventes con un nivel de pH entre 5-9, o una solución de desinfección al 70 %.

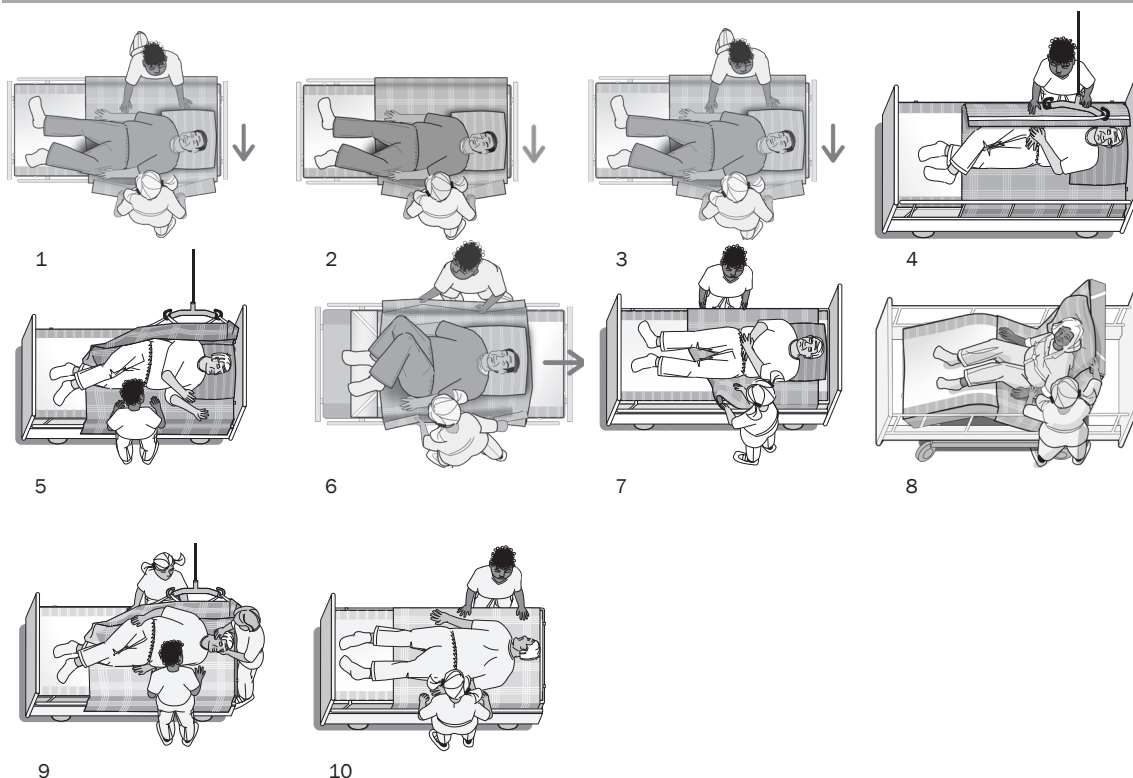
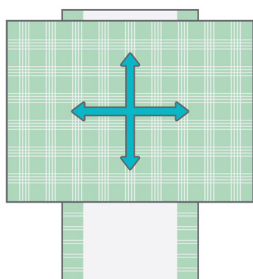
El producto debería revisarse con regularidad, preferentemente cada vez que se use y, especialmente, después de haberlo lavado. Compruebe que las costuras o el tejido no estén dañados.

Illustrations



100 x 200 cm 140 x 200 cm 85 x 200 cm 200 x 200 cm 230 x 200 cm 280 x 200 cm

Positioning different sizes of SatinSheet DrawSheet placed correct on top of SatinSheet 2Direction



Check



Etac Immedia A/S
 Parallevej 3
 DK-8751 Gedved
 www.etac.com

UK responsible person:
 Etac Ltd, Unit 60
 Hartlebury Trading Estate
 Hartlebury Kidderminster DY10 4JD



4Direction
 DrawSheet

etac[®]
 Creating Possibilities