



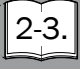


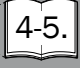



Etac My-Loo

Rekonditioneringsanvisning

Reconditioning instruction

Anweisungen für die Instandhaltung

1a16618.3 2022-11-01

	Rekonditioneringsanvisning / Återanvändning	  2-3.
	Reconditioning instruction / Re-use	  4-5.
	Anweisungen für die Instandhaltung / Wiedereinsatz	  6-7.

Allmänt

- Etac My-Loo kan återanvändas
- Originalreservdelar från Etac skall alltid användas.
- Tänk på att produktens livslängd är begränsad (se manual).

Detta är extra viktigt vid förskrivning till brukare som kan förväntas använda produkten under en längre tid.

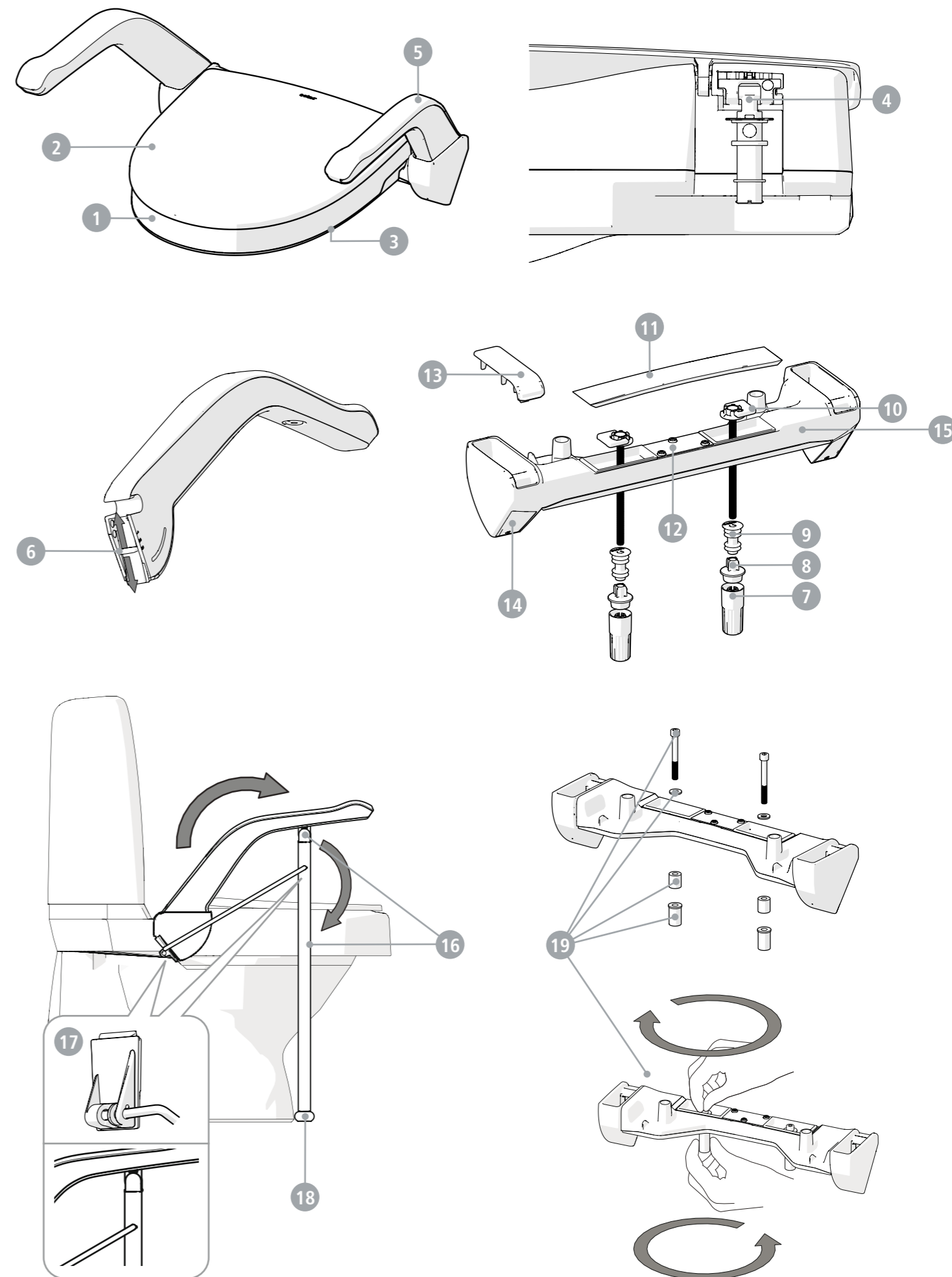
Tvätt

- Rengör produkten med vanliga rengöringsmedel utan slipmedel (pH-värde mellan 5-9). Skölj och torka. Desinficera produkten med 70% desinfektions-sprit.

- Produkten tål rengöring i kabinetttdiskdesinfektor i 85 °C i 3 minuter.

1	Förhöjare
Kontrollera att det inte finns sprickor eller skador.	
2	Lock
Kontrollera att locket sitter fast och kan fällas upp och ner.	
Kontrollera att det inte finns sprickor eller skador.	
3	Friktionselement
Kontrollera att friktionselementen sitter fast och är hela.	
4	Infästning av förhöjare
Kontrollera att förhöjaren sitter fast och kan fällas upp och ner.	
5	Armstöd
Kontrollera att det inte finns sprickor eller skador.	
Kontrollera att armstödet går att fälla upp och ned	
6	Höjreglage
Kontrollera att det inte finns sprickor eller skador.	
Kontrollera att höjreglaget går att justera mellan läge 1 och 3.	
7	Snabbmutter
Kontrollera att det inte finns sprickor eller skador.	
Kontrollera att det går att dra åt snabbmuttern	
8	Hylsa
Kontrollera att det inte finns sprickor eller skador.	
9	Bussning
Kontrollera att det inte finns sprickor eller skador.	
10	Vred
Kontrollera att det inte finns sprickor eller skador.	
Kontrollera att vredet sitter fast	
11	Lock
Kontrollera att det inte finns sprickor eller skador.	
Kontrollera att locket snäpper dit	

12	Hållare lock
Kontrollera att det inte finns sprickor eller skador.	
Kontrollera att locket snäpper dit	
13	Lock armstödshållare
Kontrollera att det inte finns sprickor eller skador.	
Kontrollera att locket snäpper dit	
14	Lock hölster
Kontrollera att det inte finns sprickor eller skador.	
Kontrollera att locket sitter fast	
15	Fäste
Kontrollera att det inte finns sprickor eller skador.	
16	Stödben
Kontrollera att armstödet kan fällas upp och ner	
Kontrollera att stödbenets infästning är hel och sitter fast	
17	Stödben, parallellstag
Kontrollera att parallellstaget är helt och sitter fast	
Kontrollera att parallellstagets infästning är hel och sitter fast	
18	Stödben, justerfot
Kontrollera att justerfoten är hel och kan justeras	
19	Sats för toppmontering
Kontrollera att det inte finns sprickor eller skador i skruvar, brickor, distanser eller pluggar.	
Kontrollera att det går att skruva ihop skruv och plugg	



General

- Etac My-Loo may be further used.
- Original spare parts from Etac should always be used.
- Remember that the service life of the product is limited (see

manual). This is particularly important when prescribing the product to a user who is expected to use it for an extended period of time.

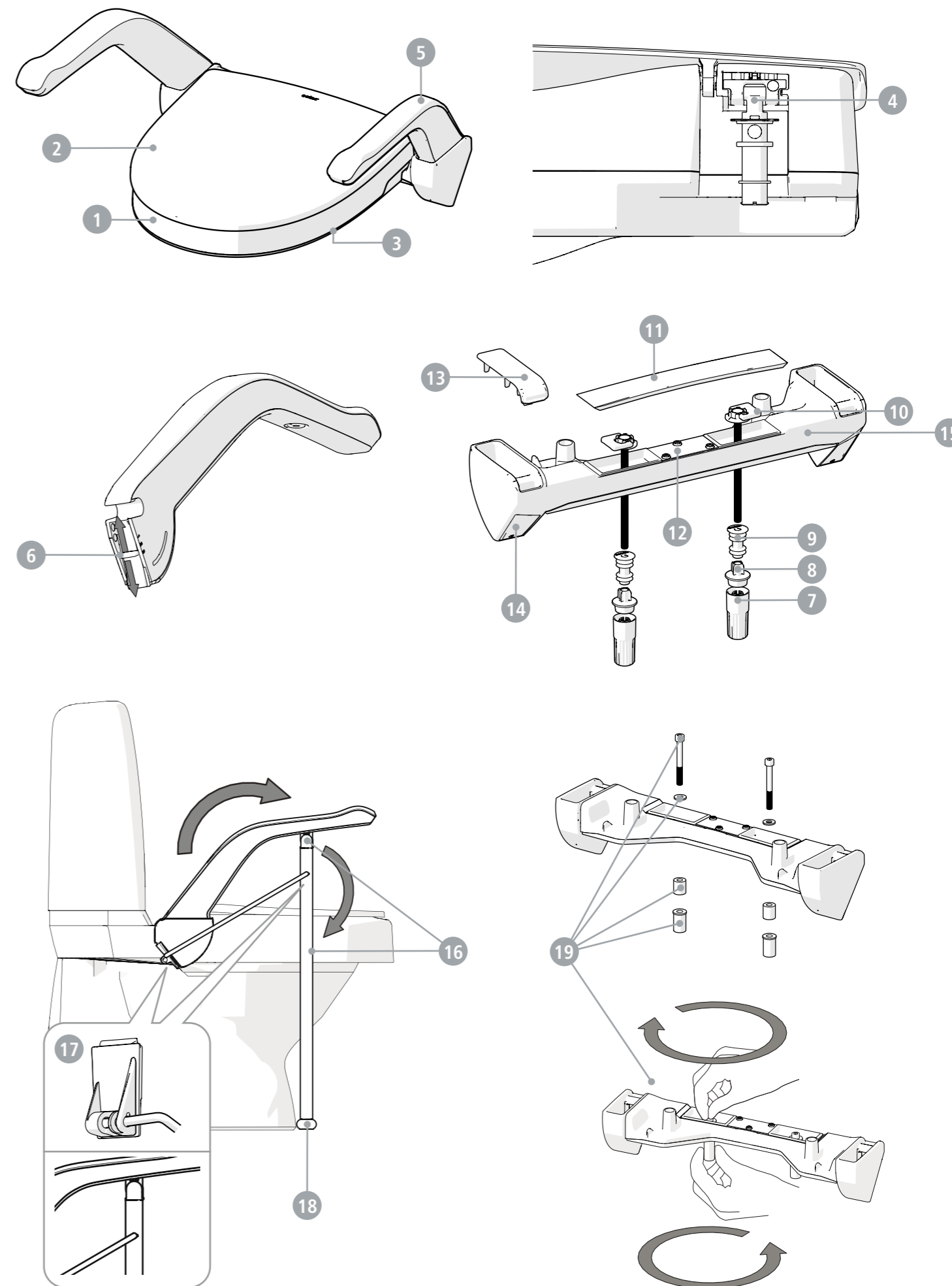
Washing

- Clean the product with normal nonabrasive cleaning agents (pH value of between 5-9). Rinse and dry. Disinfect the product with an alcohol-based disinfectant, 70%.

- The product can withstand cleaning in a sterilizer at 85 °C for 3 minutes.

①	Raiser
Check so that there are no cracks or damages.	
②	Lid
Check so that the lid is properly fixed and can be folded.	
Check so that there are no cracks or damages.	
③	Friction pieces
Check so that the friction pieces are properly fixed and that there are no damages.	
④	Raiser fixing
Check so that the raiser is fixed and can be folded up and down	
⑤	Arm supports
Check so that there are no cracks or damages.	
Check so that the arm support can be folded up and down	
⑥	Height control
Check so that there are no cracks or damages.	
Check so that the height control can be set in positions 1-3.	
⑦	Assembly nut
Check so that there are no cracks or damages.	
Check so that the assembly nut can be tightened.	
⑧	Sleeve
Check so that there are no cracks or damages.	
⑨	Bushing
Check so that there are no cracks or damages.	
⑩	Locking handle
Check so that there are no cracks or damages.	
Check so that the locking handle is fixed	
⑪	Cover
Check so that there are no cracks or damages.	
Check so that the cover can be clicked into place	

⑫	Cover holder
Check so that there are no cracks or damages.	
Check so that the cover can be clicked into place	
⑬	Cover, arm support holder
Check so that there are no cracks or damages.	
Check so that the cover can be clicked into place	
⑭	Holster cover
Check so that there are no cracks or damages.	
Check so that the cover is fixed	
⑮	Attachment
Check so that there are no cracks or damages.	
⑯	Support leg
Check so that the arm support can be folded	
Check so that the support leg attachment is ok and fixed	
⑰	Support leg, parallel rod
Check so that the parallel rod has no damages and is properly fixed	
Check so that the parallel rod attachment has no damages and is properly fixed	
⑱	Support leg, adjustable ferrule
Check so that the adjustable ferrule has no damages and can be adjusted	
⑲	Screw kit for top mounting
Check so that there are no cracks or damages in screws, washers, spacers and plugs.	
Check so that screw and plug can be mounted	



Allgemeines

- Die Etac My-Loo ist für den Wiedereinsatz geeignet.
- Benutzen Sie ausschließlich originale Ersatzteile von Etac.
- Bitte beachten Sie, dass das Produkt eine begrenzte Lebensdauer hat (siehe Handbuch). Dies ist insbesondere im Falle

von Verordnung an Benutzer beachten, sofern das Produkt voraussichtlich für längere Zeit verwendet wird.

Reinigung

- Das Produkt mit einem normalen, nicht scheuernden Reinigungsmittel säubern (pH-Wert zwischen 5 und 9). Abspülen und trocknen.
- Das Produkt mit einem Desinfektionsmittel auf Alkoholbasis

(70 %) desinfizieren.

- Das Produkt kann für maximal 3 Minuten bei 85 °C in einem Sterilisator gereinigt werden.

1	Sitzerhöhung
Auf Risse oder Schäden untersuchen.	
2	Deckel
Überprüfen, ob der Deckel ordnungsgemäß befestigt ist und sich einwandfrei klappen lässt.	
Auf Risse oder Schäden untersuchen.	
3	Rutschhemmungen
Überprüfen, ob die Rutschhemmungen ordnungsgemäß befestigt sind und keine Beschädigungen aufweisen.	
4	Befestigung Sitzerhöhung
Prüfen Sie, ob die Toilettensitzerhöhung fixiert ist und hochgeklappt werden kann.	
5	Armlehne
Auf Risse oder Schäden untersuchen.	
Prüfen Sie, ob die Armlehne auf- und abgeklappt werden kann.	
6	Höhenkontrolle
Auf Risse oder Schäden untersuchen.	
Überprüfen Sie, ob die Höhenverstellung in den Positionen 1-3 eingestellt werden kann.	
7	Schnellanzugmutter
Auf Risse oder Schäden untersuchen.	
Überprüfen Sie, ob die Montagemutter angezogen werden kann.	
8	Hülse
Auf Risse oder Schäden untersuchen.	
9	Buchse
Auf Risse oder Schäden untersuchen.	
10	Griff
Auf Risse oder Schäden untersuchen.	
Prüfen Sie, ob die Verriegelungsgriff fixiert ist	

11	Abdeckung
Auf Risse oder Schäden untersuchen.	
Prüfen Sie, ob die Verschlussblende einrasten kann.	
12	Halter Abdeckung
Auf Risse oder Schäden untersuchen.	
Prüfen Sie, ob die Abdeckung einrasten kann.	
13	Abdeckung, Halter Armlehne
Auf Risse oder Schäden untersuchen.	
Prüfen Sie, ob der Abschlussblende einrasten kann.	
14	Abdeckung Halfter
Auf Risse oder Schäden untersuchen.	
Überprüfen Sie, ob die Abdeckung fixiert ist.	
15	Befestigung
Auf Risse oder Schäden untersuchen.	
16	Stützbein
Prüfen Sie, ob die Armlehne gefaltet werden kann.	
Überprüfen Sie, ob die Stützbeinbefestigung unbeschädigt und fest installiert.	
17	Stützbein, Parallelstangenführung
Kontrollieren Sie, ob die Parallelführung keine Beschädigungen aufweist und korrekt installiert ist.	
Prüfen Sie, ob die Parallelstangenführung keine Schäden aufweist und ordnungsgemäß befestigt ist	
18	Stützbein, höhenverstellbaren Füße
Prüfen Sie, ob die einstellbaren Füße keine Beschädigungen aufweisen und eingestellt werden können.	
19	Schraubensatz für die Top Montage
Prüfen Sie, ob die Schrauben keine Risse oder Beschädigungen auf Unterlegscheiben, Abstandhaltern und Stopfen aufweisen.	
Überprüfen Sie, ob die Schraube und der Dübel ordnungsgemäß montiert werden kann.	

