

Klantnaam: \_\_\_\_\_

Dealer: \_\_\_\_\_

Datum: \_\_\_\_\_

Ordernummer: \_\_\_\_\_

Offerte  Ordernummer: \_\_\_\_\_

Adviseur: \_\_\_\_\_

Ki Mobility rolstoelen voldoen aan de Richtlijn Medische hulpmiddelen 93/42/EEG, EN12183, waarin ISO 8191-2 is opgenomen. Ze zijn getest volgens ISO 7176-19.



Telefoonnummer: \_\_\_\_\_

Email: \_\_\_\_\_

Geldig vanaf 01/01/2024

**Little Wave - Clik** \_\_\_\_\_ € 3.448

In breedte meegroeibaar frame. Maximaal gebruikersgewicht 74 kg. Per serienummer eenmalig kosteloos een 5 cm verbredingsset inbegrepen (op afroep).



Scan de QR-code of bezoek op onze website de [productpagina van Little Wave Clik](#) voor afbeeldingen van de diverse opties.

## Frame

### Zitframe-breedte/zitdiepte

Zie maat A en B op pagina 8. LET OP: de effectieve zitbreedte is 2,5 cm groter dan de framebreedte i.v.m. de naar buiten gemonteerde zijschotten.

		Zitframe-breedte								
		20	23	25,5	28	30,5	33	35,5	38	40,5
		8"	9"	10"	11"	12"	13"	14"	15"	16"
Zitdiepte	20	<input type="checkbox"/>	<input type="checkbox"/>	<input type="checkbox"/>	<input type="checkbox"/>	<input type="checkbox"/>	<input type="checkbox"/>	<input type="checkbox"/>	<input type="checkbox"/>	<input type="checkbox"/>
	23	<input type="checkbox"/>	<input type="checkbox"/>	<input type="checkbox"/>	<input type="checkbox"/>	<input type="checkbox"/>	<input type="checkbox"/>	<input type="checkbox"/>	<input type="checkbox"/>	<input type="checkbox"/>
	25,5	<input type="checkbox"/>	<input type="checkbox"/>	<input type="checkbox"/>	<input type="checkbox"/>	<input type="checkbox"/>	<input type="checkbox"/>	<input type="checkbox"/>	<input type="checkbox"/>	<input type="checkbox"/>
	28	<input type="checkbox"/>	<input type="checkbox"/>	<input type="checkbox"/>	<input type="checkbox"/>	<input type="checkbox"/>	<input type="checkbox"/>	<input type="checkbox"/>	<input type="checkbox"/>	<input type="checkbox"/>
	30,5	<input type="checkbox"/>	<input type="checkbox"/>	<input type="checkbox"/>	<input type="checkbox"/>	<input type="checkbox"/>	<input type="checkbox"/>	<input type="checkbox"/>	<input type="checkbox"/>	<input type="checkbox"/>
	33	<input type="checkbox"/>	<input type="checkbox"/>	<input type="checkbox"/>	<input type="checkbox"/>	<input type="checkbox"/>	<input type="checkbox"/>	<input type="checkbox"/>	<input type="checkbox"/>	<input type="checkbox"/>
	35,5	<input type="checkbox"/>	<input type="checkbox"/>	<input type="checkbox"/>	<input type="checkbox"/>	<input type="checkbox"/>	<input type="checkbox"/>	<input type="checkbox"/>	<input type="checkbox"/>	<input type="checkbox"/>
	38	<input type="checkbox"/>	<input type="checkbox"/>	<input type="checkbox"/>	<input type="checkbox"/>	<input type="checkbox"/>	<input type="checkbox"/>	<input type="checkbox"/>	<input type="checkbox"/>	<input type="checkbox"/>
40,5	<input type="checkbox"/>	<input type="checkbox"/>	<input type="checkbox"/>	<input type="checkbox"/>	<input type="checkbox"/>	<input type="checkbox"/>	<input type="checkbox"/>	<input type="checkbox"/>	<input type="checkbox"/>	

### Zitdiepteverstelling

Voegt de mogelijkheid tot het verstellen van de zitdiepte toe.

- Geen zitdiepte verstelling \_\_\_\_\_ € 0
- 1 cm \_\_\_\_\_ € 0
- 2,5 cm \_\_\_\_\_ € 0
- 5 cm \_\_\_\_\_ € 0
- 7,5 cm \_\_\_\_\_ € 0

### Transportbevestiging

- Transportbevestiging \_\_\_\_\_ € 427

### Zitting-opties

- Meegroeibare zitmat \_\_\_\_\_ Std
- Meegroeibare zitplaat \_\_\_\_\_ € 320
- Zonder zitting \_\_\_\_\_ € 0

### Voorframelengte t.o.v. zitmat.

In de 0 cm uitvoering steekt de beensteun 10 cm voor de zitmat.

De 2,5 en 5 cm uitvoeringen hebben een naar voren verlengd zitframe t.b.v. extra stabiliteit.

In de -2,5 cm uitvoering begint de kromming van het voorframe 7,5 cm voor de zitmat.

Zie maat D en tabel 2 op pagina 8.

- 0 cm (10 cm voor zitmat) \_\_\_\_\_ € 0  
*Niet in combinatie met abductieframe*
- 2,5 cm (12,5 cm voor de zitmat) \_\_\_\_\_ Std
- 5 cm (15 cm voor de zitmat) \_\_\_\_\_ € 0
- 2,5 cm (7,5 cm voor de zitmat) \_\_\_\_\_ € 0  
*Niet in combinatie met abductie voorframe*

### Abductie voorframe

Zie tabel 1 op pagina 8.

- Recht voorframe \_\_\_\_\_ Std
- abductie voorframe (biedt ca.- 8,5 cm extra breedte) \_\_\_\_\_ € 0  
*Niet in combinatie met 0 en -2,5 cm voorframelengte t.o.v. zitmat*

### Balhoofdpositie voorwiel

Bepaalde combinaties van zitdiepte en balanspositie vereisen naar voren gerichte balhoofden.

- Naar voren gerichte balhoofden \_\_\_\_\_ € 0

### Voorframehoek

Hoek tussen de voorzijde van de zitbuis en de grond.

Zie maat C op pagina 8.

- 90° \_\_\_\_\_ € 155
- 85° \_\_\_\_\_ € 0
- 80° \_\_\_\_\_ € 0

## Rugleuning

### Rugframe in hoogte instelbaar

Rugframe	Uitvoering	Rughoogte (cm)				
In hoogte verstelbaar	<input type="checkbox"/> Extra kort <sup>1</sup>	<input type="checkbox"/> 23	<input type="checkbox"/> 25,5	<input type="checkbox"/> 28	<input type="checkbox"/> 30,5	
	<input type="checkbox"/> Kort	<input type="checkbox"/> 28	<input type="checkbox"/> 30,5	<input type="checkbox"/> 33	<input type="checkbox"/> 35,5 <sup>1</sup>	
	<input type="checkbox"/> Medium	<input type="checkbox"/> 33	<input type="checkbox"/> 35,5	<input type="checkbox"/> 38	<input type="checkbox"/> 40,5	
	<input type="checkbox"/> Lang	<input type="checkbox"/> 38	<input type="checkbox"/> 40,5	<input type="checkbox"/> 43	<input type="checkbox"/> 45,5	

<sup>1</sup> Niet in combinatie met neerklapbare duwhandvatten.

Kies standaard rugbuizen of kies naar binnen gemonteerde rugbuizen voor een 2,5 cm smallere rugleuning

- Standaard \_\_\_\_\_ € 0  
 2,5 cm smaller gemonteerd \_\_\_\_\_ € 0

### Rugbekleding t.b.v. rugframe in hoogte instelbaar

Alleen verkrijgbaar op in hoogte verstelbaar rugframe

Verstelbare rugbespanning met klittenband en lichte polstering

- Standaard rugbekleding \_\_\_\_\_ € 0  
 Air Mesh rugbekleding \_\_\_\_\_ € 95

*Air Mesh niet verkrijgbaar in combinatie met 25,5 en 30,5 cm zitbreedte.*

Naspanbare rugbespanning

- Standaard rugbekleding \_\_\_\_\_ € 370  
 Air Mesh rugbekleding \_\_\_\_\_ € 466

*Air Mesh niet verkrijgbaar in combinatie met 25,5 en 30,5 cm zitbreedte.*

- Zonder rugbekleding \_\_\_\_\_ -/- € 10

### Rugframe met vaste rughoogte

Rugframes met een vaste hoogte zijn bijzonder geschikt voor gebruik in combinatie met vaste rugleuningen. Scan de QR-code of zie onze website voor het assortiment [Axiom rugleuningen](#).



Rugframe	Rughoogte (cm)				
Vaste rughoogte (Recht of 2,5 cm naar binnen gebogen)	<input type="checkbox"/> 23 <sup>1</sup>	<input type="checkbox"/> 25,5 <sup>1</sup>	<input type="checkbox"/> 28 <sup>1</sup>	<input type="checkbox"/> 30,5	<input type="checkbox"/> 33
	<input type="checkbox"/> 35,5	<input type="checkbox"/> 38	<input type="checkbox"/> 40,5	<input type="checkbox"/> 43	<input type="checkbox"/> 45,5
Vaste rughoogte (5 cm naar binnen of buiten gebogen)	<input type="checkbox"/> 28 <sup>1</sup>	<input type="checkbox"/> 30,5 <sup>1</sup>	<input type="checkbox"/> 33 <sup>1</sup>	<input type="checkbox"/> 35,5 <sup>1</sup>	
	<input type="checkbox"/> 38	<input type="checkbox"/> 40,5	<input type="checkbox"/> 43		

<sup>1</sup> Niet in combinatie met neerklapbare duwhandvatten.

Kies een rugframe dat recht, extra smal of extra breed is uitgevoerd. Rugbekleding is niet verkrijgbaar voor rugleuningen met vaste rughoogte.

- Recht \_\_\_\_\_ € 0  
 2,5 cm naar binnen gebogen \_\_\_\_\_ € 0  
 5 cm naar binnen gebogen \_\_\_\_\_ € 127  
 5 cm naar buiten gebogen \_\_\_\_\_ € 127
- Niet in combinatie met swing-away armsteunen*

### Duwhandvatten vast

- Zonder duwhandvatten \_\_\_\_\_ Std  
 Standaard duwhandvatten \_\_\_\_\_ € 22  
 Neerklapbare duwhandvatten \_\_\_\_\_ € 135  
*Niet in combinatie met in hoogte instelbare rugbuizen met breedte 23 - 28 cm en niet in combinatie met gebogen rugbuizen 28 - 35,5 cm.*  
 Opbouwduwhandvatten \_\_\_\_\_ € 234  
*Handvatten komen 2,5 tot 5 cm boven de rugleuning.*

### Opbouw-duwhandvatten in hoogte verstelbaar

- Ergonomisch gebogen duwhandvat \_\_\_\_\_ € 191  
 Enkel duwhandvat \_\_\_\_\_ € 174  
 Dubbele duwhandvatten \_\_\_\_\_ € 342  
*Niet in combinatie met duwhandvatten en niet bij 25,5 cm zitbreedte.*

### Rughoek

Standaard is 90 ° ten opzichte van de vloer. Negatief (-°) sluit de rughoek, positief (+°) opent de rughoek.

- |                              |                               |                               |
|------------------------------|-------------------------------|-------------------------------|
| <input type="checkbox"/> Std | <input type="checkbox"/> +2°  | <input type="checkbox"/> +4°  |
| <input type="checkbox"/> +6° | <input type="checkbox"/> +8°  | <input type="checkbox"/> +10° |
| <input type="checkbox"/> -2° | <input type="checkbox"/> -4°  | <input type="checkbox"/> -6°  |
| <input type="checkbox"/> -8° | <input type="checkbox"/> -10° |                               |

### Spinergy ontgrendelingskabel t.b.v. de rugleuning

- |                                |                                 |
|--------------------------------|---------------------------------|
| <input type="checkbox"/> Zwart | <input type="checkbox"/> Rood   |
| <input type="checkbox"/> Wit   | <input type="checkbox"/> Blauw  |
| <input type="checkbox"/> Geel  | <input type="checkbox"/> Oranje |
| <input type="checkbox"/> Groen | <input type="checkbox"/> Roze   |

### Comfort Company Curve zitkussens zitbreedtes 25,5 (10") - 35,5 (14")

- Comfort Company Curve zitkussens \_\_\_\_\_ € 176

### Axiom zitkussens zitbreedtes 35,5 (14") - 43 (17")

- Axiom G \_\_\_\_\_ € 176  
 Axiom S \_\_\_\_\_ € 291  
 Axiom P \_\_\_\_\_ € 501  
 Axiom SP - Visco \_\_\_\_\_ € 604  
 Axiom SP - Fluid \_\_\_\_\_ € 659  
 Axiom AS \_\_\_\_\_ € 927  
 Axiom ASP \_\_\_\_\_ € 953

## Framehoogte voorzijde en voorwielen

### Voorwielmaat / Framehoogte voorzijde

De framehoogte voorzijde wordt gemeten vanaf de grond tot de bovenzijde van de framebuis aan de voorzijde van de zitmat. Zie maat E op pagina 8.

voorwielmaat	Framehoogte voorzijde (cm)														
3"	<input type="checkbox"/> 29	<input type="checkbox"/> 30,5	<input type="checkbox"/> 32	<input type="checkbox"/> 33	<input type="checkbox"/> 34,5	<input type="checkbox"/> 35,5	<input type="checkbox"/> 37	<input type="checkbox"/> 38	<input type="checkbox"/> 39,5	<input type="checkbox"/> 40,5	<input type="checkbox"/> 42	<input type="checkbox"/> 43	<input type="checkbox"/> 44,5	<input type="checkbox"/> 45,5	<input type="checkbox"/> 47
4"	<input type="checkbox"/> 32	<input type="checkbox"/> 33	<input type="checkbox"/> 34,5	<input type="checkbox"/> 35,5	<input type="checkbox"/> 37	<input type="checkbox"/> 38	<input type="checkbox"/> 39,5	<input type="checkbox"/> 40,5	<input type="checkbox"/> 42	<input type="checkbox"/> 43	<input type="checkbox"/> 44,5	<input type="checkbox"/> 45,5	<input type="checkbox"/> 47	<input type="checkbox"/> 48,5	<input type="checkbox"/> 49,5
5"	<input type="checkbox"/> 34,5	<input type="checkbox"/> 35,5	<input type="checkbox"/> 37	<input type="checkbox"/> 38	<input type="checkbox"/> 39,5	<input type="checkbox"/> 40,5	<input type="checkbox"/> 42	<input type="checkbox"/> 43	<input type="checkbox"/> 44,5	<input type="checkbox"/> 45,5	<input type="checkbox"/> 47	<input type="checkbox"/> 48,5	<input type="checkbox"/> 49,5	<input type="checkbox"/> 51	<input type="checkbox"/> 52
6"	<input type="checkbox"/> 37	<input type="checkbox"/> 38	<input type="checkbox"/> 39,5	<input type="checkbox"/> 40,5	<input type="checkbox"/> 42	<input type="checkbox"/> 43	<input type="checkbox"/> 44,5	<input type="checkbox"/> 45,5	<input type="checkbox"/> 47	<input type="checkbox"/> 48,5	<input type="checkbox"/> 49,5	<input type="checkbox"/> 51	<input type="checkbox"/> 52		

### Voorwielen

		Voorwielmaat				
		3"	4"	5"	6"	
voorwielbreedte	0.75" Rollerblade	€ 0	<input type="checkbox"/>	<input type="checkbox"/>		
	0.75" Rollerblade met verlichting	€ 94	<input type="checkbox"/>	<input type="checkbox"/>	<input type="checkbox"/>	
	1" Poly	€ 0		<input type="checkbox"/>	<input type="checkbox"/>	<input type="checkbox"/>
	1" Poly, Aluminum velg	€ 147		<input type="checkbox"/>	<input type="checkbox"/>	
	1" Lucht	€ 108				<input type="checkbox"/>
	1.5" Poly	€ 67		<input type="checkbox"/>	<input type="checkbox"/>	<input type="checkbox"/>
	1.5" Soft Roll, Aluminum velg	€ 234	<input type="checkbox"/>	<input type="checkbox"/>	<input type="checkbox"/>	<input type="checkbox"/>

### Voorvorken

- Standaard voorvork \_\_\_\_\_ € 0
- Enkelzijdige voorvork \_\_\_\_\_ € 168
- Frog Legs Ultra-Sport verende voorvork - zwart \_\_\_\_\_ € 567  
Kleur altijd zwart ook in combinatie met geanodiseerd kleuren pakket.
  - Gebruikersgewicht: \_\_\_\_\_ kg

## Beensteun

### Voetensteun

- Aluminum in hoek verstelbaar \_\_\_\_\_ € 127  
Uitsluitend voetsteunbreedte 37 cm en groter.
- Aluminum in hoek verstelbaar met verhoging \_\_\_\_\_ € 220  
Uitsluitend voetsteunbreedte 37 cm en groter.
- Aluminum in hoek verstelbaar hoog gemonteerd \_\_\_\_\_ € 220
- Aluminium in hoek verstelbaar naar achteren opklapbaar \_\_\_\_\_ € 247  
Niet met voetsteunbreedtes minder dan 23 cm. Zie maat F op pagina 8.
- Aluminum in hoek verstelbaar hoog gemonteerd, naar achteren opklapbaar \_\_\_\_\_ € 362  
Niet in combinatie met zitbreedte 40,5 en abductie voorframe.

### Beensteunlengte (cm)

Gemeten van de voorzijde van de zitmat tot de bovenzijde van de voetensteun aan de achterkant. Zie maat H op pagina 8. Houd rekening met de dikte van een zitkussen.

<input type="checkbox"/> 13,5	<input type="checkbox"/> 15	<input type="checkbox"/> 16,5	<input type="checkbox"/> 18
<input type="checkbox"/> 19	<input type="checkbox"/> 20	<input type="checkbox"/> 21,5	<input type="checkbox"/> 23
<input type="checkbox"/> 24	<input type="checkbox"/> 25,5	<input type="checkbox"/> 26,5	<input type="checkbox"/> 28
<input type="checkbox"/> 29	<input type="checkbox"/> 30,5	<input type="checkbox"/> 32	<input type="checkbox"/> 33
<input type="checkbox"/> 34,5	<input type="checkbox"/> 35,5	<input type="checkbox"/> 37	<input type="checkbox"/> 38
<input type="checkbox"/> 39,5	<input type="checkbox"/> 40,5	<input type="checkbox"/> 42	<input type="checkbox"/> 43
<input type="checkbox"/> 44,5	<input type="checkbox"/> 45,5		

Gemeten onderbeenlengte ..... cm

## Framehoogte achterzijde en achterwielen

### Wielmaat / Framehoogte achterzijde

Kies de gewenste combinatie van achterwielmaat en framehoogte achterzijde. Framehoogte achterzijde is achteraf instelbaar. Zie maat H op pagina 8.

Wielmaat	Framehoogte achterzijde (cm)															
18"	<input type="checkbox"/> 29 <sup>1</sup>	<input type="checkbox"/> 30,5	<input type="checkbox"/> 32	<input type="checkbox"/> 33	<input type="checkbox"/> 34,5	<input type="checkbox"/> 35,5	<input type="checkbox"/> 37	<input type="checkbox"/> 38	<input type="checkbox"/> 39,5	<input type="checkbox"/> 40,5	<input type="checkbox"/> 42	<input type="checkbox"/> 43	<input type="checkbox"/> 44,5	<input type="checkbox"/> 45,5	<input type="checkbox"/> 47	<input type="checkbox"/> 48,5
20"	<input type="checkbox"/> 32 <sup>1</sup>	<input type="checkbox"/> 33	<input type="checkbox"/> 34,5	<input type="checkbox"/> 35,5	<input type="checkbox"/> 37	<input type="checkbox"/> 38	<input type="checkbox"/> 39,5	<input type="checkbox"/> 40,5	<input type="checkbox"/> 42	<input type="checkbox"/> 43	<input type="checkbox"/> 44,5	<input type="checkbox"/> 45,5	<input type="checkbox"/> 47	<input type="checkbox"/> 48,5	<input type="checkbox"/> 49,5	<input type="checkbox"/> 51
22"	<input type="checkbox"/> 34,5 <sup>1</sup>	<input type="checkbox"/> 35,5	<input type="checkbox"/> 37	<input type="checkbox"/> 38	<input type="checkbox"/> 39,5	<input type="checkbox"/> 40,5	<input type="checkbox"/> 42	<input type="checkbox"/> 43	<input type="checkbox"/> 44,5	<input type="checkbox"/> 45,5	<input type="checkbox"/> 47	<input type="checkbox"/> 48,5	<input type="checkbox"/> 49,5	<input type="checkbox"/> 51		
24"	<input type="checkbox"/> 37 <sup>1</sup>	<input type="checkbox"/> 38	<input type="checkbox"/> 39,5	<input type="checkbox"/> 40,5	<input type="checkbox"/> 42	<input type="checkbox"/> 43	<input type="checkbox"/> 44,5	<input type="checkbox"/> 45,5	<input type="checkbox"/> 47	<input type="checkbox"/> 48,5	<input type="checkbox"/> 49,5	<input type="checkbox"/> 51				

<sup>1</sup> Alleen in combinatie met Low Profile achterband.

## Framehoogte achterzijde en achterwielen (vervolg)

### One Arm Drive

- One Arm Drive \_\_\_\_\_ € 1.992  
*Uitsluitend in combinatie met 2° camber en standaard spaakwielen.*
- Wielmaat:  20"  
 22"  
 24"
- Bediening:  Links  Rechts
- Hoepel:  Aluminum geanodiseerd \_\_\_\_\_ € 0  
 Vinyl gecoat \_\_\_\_\_ € 268

### Achterwielen

Geen selectie nodig bij gemaakte keuze Trommelremmen.

		Wielmaat				
		18"	20"	22"	24"	
Achterwiel	MAXX Performance Spoke	Std	<input type="checkbox"/>	<input type="checkbox"/>	<input type="checkbox"/>	<input type="checkbox"/>
	Mag wielen zwart	€ 67	<input type="checkbox"/>	<input type="checkbox"/>	<input type="checkbox"/>	<input type="checkbox"/>
	Mag wielen gekleurd	€ 135	<input type="checkbox"/>	<input type="checkbox"/>	<input type="checkbox"/>	<input type="checkbox"/>
	Spinergy Spox	€ 1.103	<input type="checkbox"/>	<input type="checkbox"/>	<input type="checkbox"/>	<input type="checkbox"/>
	Spinergy LX	€ 1.383	<input type="checkbox"/>	<input type="checkbox"/>	<input type="checkbox"/>	<input type="checkbox"/>

### Spinergy kleuren

Selecteer spaakkleur en hoepeltype voor Spinergy wielen.

Spaakkleur:

- Zwart  Rood  
 Wit  Blauw  
 Geel  Roze <sup>1</sup>  
 Groen <sup>1</sup>  Paars <sup>1</sup>  
 Oranje <sup>1</sup>

<sup>1</sup>Alleen beschikbaar op Spinergy LX wielen.

### Hoepelmontage

Alleen indien Aluminium Geanodiseerde of Gecoate hoepels gekozen worden.

- Smal gemonteerd (1,9 cm) \_\_\_\_\_ € 0  
 Breed gemonteerd (3,2 cm) \_\_\_\_\_ € 0

### Achterbanden

#### Full Profile

- Luchtband 1 3/8" \_\_\_\_\_ € 0  
*Niet in combinatie met 25".*
- Massief 1 3/8" \_\_\_\_\_ € 0  
*Niet in combinatie met Superlight wielen of 25".*
- Lucht met geschuimde binnenband 1 3/8" \_\_\_\_\_ € 107  
*Niet in combinatie met Superlight wielen of 25".*

#### Low Profile

- Sentinel Solid 1" \_\_\_\_\_ € 127  
*Niet in combinatie met Superlight wielen.*
- Lucht 1" \_\_\_\_\_ € 127  
*Niet in combinatie met Magwielen.*
- Schwalbe Marathon Plus Evolution 1" \_\_\_\_\_ € 181  
*Uitsluitend op 24" MAXX Performance of Spinergy wielen.*

### Hoepels

Geen selectie nodig bij gemaakte keuze One Arm Drive.

#### Standaard hoepels

- Aluminum geanodiseerd \_\_\_\_\_ € 0  
 Gecoat \_\_\_\_\_ € 127  
 Projection (8 verticale knoppen) \_\_\_\_\_ € 422  
*Alleen in combinatie met 22", 24", 25" en 26" spaakwielen & 24" Magwielen.*
- Zonder hoepels \_\_\_\_\_ € 0

#### Ergonomic Fit Hoepels

Niet in combinatie met 18" of 20" wielmaat of 22" Magwielen.

- Ergonomic Fit hoepel zonder duimgrip \_\_\_\_\_ € 460  
 Ergonomic Fit hoepel met standaard duimgrip \_\_\_\_\_ € 594  
 Ergonomic Fit hoepel met extra duimgrip \_\_\_\_\_ € 659  
 Ergonomic Fit Lite hoepel zonder duimgrip \_\_\_\_\_ € 460  
 Ergonomic Fit Lite hoepel met duimgrip \_\_\_\_\_ € 594  
 Ergonomic Fit Lite hoepel met extra duimgrip \_\_\_\_\_ € 659

### Hoepels aanvullende opties

- 3M Micro Grip \_\_\_\_\_ € 87  
*Niet in combinatie met gecoate of Projection hoepels.*

### Assen

Geen selectie nodig bij gemaakte keuze Trommelremmen.

- Quick Release \_\_\_\_\_ € 0  
 Quad Quick Release \_\_\_\_\_ € 235

## Framehoogte achterzijde en achterwielen (vervolg)

### Balanspositie achterwielen

Gemeten vanaf voorzijde rugbuis tot het hart van de achteras. Bij 0 cm staat de achteras recht onder het rugframe. Zie maat I op pagina 8.

#### Amputatie-posities

- 38 mm     -32 mm     -25 mm     -19 mm  
 -13 mm     -6 mm     0     +6 mm

#### Standaard posities

- 13 mm     19 mm     25 mm  
 32 mm     38 mm     44 mm  
 51 mm     57 mm     64 mm  
 70 mm     76 mm     83 mm  
 89 mm     98 mm     102 mm  
 108 mm

### Achterwiel spacing

Gemeten van de buitenzijde van de rug tot de binnenzijde van het wiel. Vanuit de gemaakte keuze nog 1 cm naar buiten te verstellen. Kies bij in hoogte verstelbare armsteunen altijd voor 40 mm spacing of meer. Kies bij 0° camber altijd 25 mm spacing of meer. Zie maat J op pagina 8.

- 20 mm     25 mm  
 30 mm     40 mm  
 45 mm

### Achterwiel camber

Indien One Arm Drive geselecteerd is: kies 2°.

- 0°     2°  
 4°     6°  
 8°

## Remmen

### Remmen

- Zonder remmen \_\_\_\_\_ € 0  
 Drukremmen \_\_\_\_\_ € 0  
 Drukremmen, verzonken montage \_\_\_\_\_ € 0  
 Trekremmen \_\_\_\_\_ € 0  
 Korte slag schaarremmen \_\_\_\_\_ € 168  
 Low Profile schaarremmen \_\_\_\_\_ € 61  
*Niet in combinatie met massieve banden of remverlengers.*  
 Trommelremmen \_\_\_\_\_ € 539  
*Uitsluitend met 20", 22" en 24" MAXX Performance Spoke wielen. Niet in combinatie met neerklapbare duwhandvatten of Ergo en Single Stroller duwbeugels. Achteras is Quick Release.*

- Trommelremmen met gebruikersremmen \_\_\_\_\_ € 636  
*Uitsluitend met 20", 22" en 24" MAXX Performance Spoke wielen. Niet in combinatie met neerklapbare duwhandvatten of opbouw-duwbeugels. Achteras is Quick Release.*  
 Drukremmen     Trekremmen

### Remmen aanvullende opties

- Remverlengers \_\_\_\_\_ € 96  
*Alleen in combinatie met duw- of trekremmen.*  
 Terugrol-beveiliging t.b.v. bergop rijden \_\_\_\_\_ € 204  
*Alleen in combinatie met duwremmen en luchtbanden of luchtbanden met geschuimde binnenband*

## Armsteunen

### Armsteunen

- In hoogte verstelbare armsteunen (hoogte 21,5 - 34,5 cm)  
*Niet met zitdiepte kleiner dan 33 cm. 38 mm minimum achterwiel spacing.*  
 kort (23 cm) \_\_\_\_\_ € 454  
 lang (34,5 cm) \_\_\_\_\_ € 454  
 In hoogte verstelbare armsteunen laag (hoogte 19 - 28 cm)  
*Niet met zitdiepte kleiner dan 30,5 cm. 38 mm minimum achterwiel spacing.*  
 kort (23 cm) \_\_\_\_\_ € 454  
 lang (34,5 cm) \_\_\_\_\_ € 454  
 Opklapbare, in hoek en lengte verstelbare armsteunen  
*Uitsluitend in combinatie met vast rugframe met een hoogte groter dan 30,5 cm.*  
 kort (23 cm) \_\_\_\_\_ € 353  
 lang (34,5 cm) \_\_\_\_\_ € 353  
 In hoogte verstelbaar, kindermodel, kort (16,5" - 25,5 cm) \_\_\_\_\_ € 299  
*Zitdiepte + zitmatpositie moet samen minimaal 25,5 cm zijn (of 30,5 in combinatie met abductieframe). Minimaal 30 mm achterwiel-spacing vereist.*  
 Ronde opklapbare armsteunen \_\_\_\_\_ Std  
*Uitsluitend in combinatie met vast rugframe met een hoogte groter dan 33 cm.*

- In hoogte instelbare armsteunen met zijschot \_\_\_\_\_ € 247  
*Effectieve vereiste zitdiepte minimaal 25,5 cm (30,5 cm met offset-frame). Rear wheel spacing minimaal 32 mm*  
 Kort swing-away (hoogte 18 - 23 cm) \_\_\_\_\_ € 247  
*Niet in combinatie met polstering of naar buiten gebogen rugbuizen.*  
 Lang swing-away (hoogte 24 - 28 cm) \_\_\_\_\_ € 247  
*Niet in combinatie met polstering of naar buiten gebogen rugbuizen.*  
 Zonder armsteunen \_\_\_\_\_ € 0

### Polstering

- Niet in combinatie met opklapbare of swing-away armsteunen.*  
*Lange uitvoeringen niet in combinatie met kindermodel armsteunen.*  
 Standaard polstering \_\_\_\_\_ € 0  
 Waterfall polstering, rond naar binnen lopend \_\_\_\_\_ € 34  
*Niet in combinatie met in hoek verstelbare opklapbare armsteunen.*  
 Foam \_\_\_\_\_ € 0  
*Alleen in combinatie met in hoek verstelbare opklapbare armsteunen.*

## Kledingbeschermers en spatborden

Geen selectie nodig bij gemaakte keuze voor In hoogte instelbare armsteunen of in hoogte instelbaar kindermodel (kort).

### Uitneembare kledingbeschermers - vaste ontvangst

- Composit kledingbeschermers - groot (35,5 - 40,5 cm) \_\_\_\_\_ € 138  
*Zitdiepte + zitmatpositie moeten samen minimaal 30,5 cm zijn.*
- Composit kledingbeschermers - kindermodel (25,5 35,5 cm) \_\_\_\_\_ € 138  
*Zitdiepte + zitmatpositie moeten samen minimaal 25,5 cm zijn.*

### Uitneembare kledingbeschermers - klembevestiging

- Aluminium spatborden  
*Vanaf zitdiepte 25,5 cm*
  - matzwart \_\_\_\_\_ € 370
  - meegespoten in gekozen framekleur \_\_\_\_\_ € 436  
*niet in Hydrographics prints mogelijk.*
- Carbon spatborden \_\_\_\_\_ € 651  
*Minimaal 25,5 cm zitdiepte vereist.*

## Accessories

### Vijfde wiel

Afneembaar achterwiel. Op aanvraag in combinatie met antiekiep.

- Standaard vijfde wiel \_\_\_\_\_ € 280
- Dynamisch vijfde wiel \_\_\_\_\_ € 280  
Rubber t.b.v. vering:  Zacht  Stevig

Beide rubbers worden meegeleverd, de gekozen optie wordt af-fabriek gemonteerd.

### Antiekiep

Op aanvraag in combinatie met een vijfde wiel.

- Zonder antiekiep \_\_\_\_\_ € 0
- Antiekiep (paar) \_\_\_\_\_ € 186

### Kuitband

- Velcro (klittenband) naspanbaar \_\_\_\_\_ € 47
- Gepolsterd Velcro (klittenband) naspanbaar \_\_\_\_\_ € 91
- Bodypoint gepolsterd AeroMesh \_\_\_\_\_ € 138

### Spaakbeschermers

Informeer bij onze productspecialisten naar de mogelijkheden

### Positioneringsgordel

- 4 cm breed, met autogordel-sluiting \_\_\_\_\_ € 94
- 4 cm breed, met autogordel-sluiting gepolsterd \_\_\_\_\_ € 206
- 2,5 cm breed, met autogordel-sluiting \_\_\_\_\_ € 93
- 2,5 cm breed, met autogordel-sluiting gepolsterd \_\_\_\_\_ € 206
- 5 cm gordel, met vliegtuigsluiting \_\_\_\_\_ € 147

Bodypoint Evoflex - Pelvic stabilizer \_\_\_\_\_ € 256

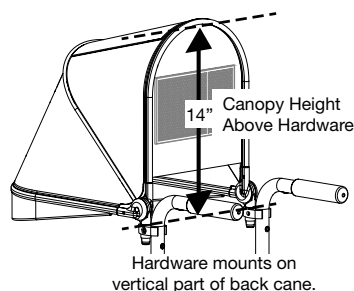
- Maat:  Small (40 - 60 cm)  
 Medium (50 - 75 cm)  
 Large (65 - 95 cm)

### Gordel montageset

- Ki Mobility gordelmontageset \_\_\_\_\_ € 47

### Overige accessoires

- Gereedschapset \_\_\_\_\_ € 60
- Afneembare tas onder zitting klein model \_\_\_\_\_ € 67
- Ki Mobility Rugzak kids \_\_\_\_\_ € 64
- Ki Mobility Rugzak \_\_\_\_\_ € 83  
*Vanaf zitbreedte 28 cm*
- Stokhouder \_\_\_\_\_ € 187
- Regen- en zonnekap \_\_\_\_\_ € 267  
*Zie onderstaand.*



Scan de QR-code of kijk op de website voor de [kleurvoorbeelden](#) (tabblad *Opties*).



## Kleuren

Kies de gewenste frame- en accentkleur. De accentkleur wordt gebruikt op de rugstabilisatiestang.

### Framekleur hoogglans

- Black \_\_\_\_\_ € 0
- Blue Skies \_\_\_\_\_ € 0
- Bubblegum Pink \_\_\_\_\_ € 0
- Candy Blue \_\_\_\_\_ € 0
- Candy Purple \_\_\_\_\_ € 0
- Candy Red \_\_\_\_\_ € 0
- Copper \_\_\_\_\_ € 0
- Granny Smith \_\_\_\_\_ € 0
- Metallic Orange \_\_\_\_\_ € 0
- Silver \_\_\_\_\_ € 0
- Teal \_\_\_\_\_ € 0
- Yellow \_\_\_\_\_ € 0

### Accentkleur hoogglans

- Black \_\_\_\_\_ € 0
- Blue Skies \_\_\_\_\_ € 0
- Bubblegum Pink \_\_\_\_\_ € 0
- Candy Blue \_\_\_\_\_ € 0
- Candy Purple \_\_\_\_\_ € 0
- Candy Red \_\_\_\_\_ € 0
- Copper \_\_\_\_\_ € 0
- Granny Smith \_\_\_\_\_ € 0
- Metallic Orange \_\_\_\_\_ € 0
- Silver \_\_\_\_\_ € 0
- Teal \_\_\_\_\_ € 0
- Yellow \_\_\_\_\_ € 0

### Hydrographics prints

Aleen van toepassing op het rolstoelframe. Kies ook een accentkleur voor de rugstabilisatiestang.  
Niet mogelijk in combinatie met taxifixatie.

Hydrographics prints \_\_\_\_\_ € 794

Kies bovenstaand ook een accentkleur voor de rugstabilisatiestang

- |  |                                    |
|--|------------------------------------|
| <input type="checkbox"/> Desert Digital Camo | <input type="checkbox"/> Pink Camo |
| <input type="checkbox"/> Muddy Girl          | <input type="checkbox"/> NEXT Camo |
| <input type="checkbox"/> Carbon Fiber*       | <input type="checkbox"/> Zebra*    |

\* Basiskleur voor Hydrographics prints Carbon Fiber en Zebra.

- |  |                               |
|--|-------------------------------|
| <input type="checkbox"/> Black (niet voor Zebra) | <input type="checkbox"/> Blue |
| <input type="checkbox"/> Granny Smith            | <input type="checkbox"/> Pink |
| <input type="checkbox"/> Purple                  | <input type="checkbox"/> Red  |

### Framekleur mat

- Charcoal Gray \_\_\_\_\_ € 0
- Emerald Green \_\_\_\_\_ € 0
- Iridescent Burgundy \_\_\_\_\_ € 0
- Iridescent Navy \_\_\_\_\_ € 0
- Military Green \_\_\_\_\_ € 0
- Retro Red \_\_\_\_\_ € 0
- Royal Blue \_\_\_\_\_ € 0
- Shadow Black \_\_\_\_\_ € 0
- Smooth White \_\_\_\_\_ € 0

### Accentkleur mat

- Charcoal Gray \_\_\_\_\_ € 0
- Emerald Green \_\_\_\_\_ € 0
- Iridescent Burgundy \_\_\_\_\_ € 0
- Iridescent Navy \_\_\_\_\_ € 0
- Military Green \_\_\_\_\_ € 0
- Retro Red \_\_\_\_\_ € 0
- Royal Blue \_\_\_\_\_ € 0
- Shadow Black \_\_\_\_\_ € 0
- Smooth White \_\_\_\_\_ € 0

### Accentkleur anodisering

Anodisering in kleur is van toepassing op: rugmontageplaat, rugontgrendelbehuizing, camber-as, achterasverstelling, zijshot-ontvangstdelen, balhoofden en voorvorken.

- Black \_\_\_\_\_ € 0
- Blue \_\_\_\_\_ € 219
- Bright Green \_\_\_\_\_ € 219
- Orange \_\_\_\_\_ € 219
- Pewter \_\_\_\_\_ € 219
- Pink \_\_\_\_\_ € 219
- Purple \_\_\_\_\_ € 219
- Red \_\_\_\_\_ € 219
- Gold \_\_\_\_\_ € 219

## Formulier opslaan

Klik op nevenstaande knop of sla het ingevulde pasformulier op en verzend het naar [order.nl@etac.com](mailto:order.nl@etac.com) voor een prijsopgave.

Dit bestand moet worden geopend in Adobe Acrobat. De knop werkt in de meeste Internetbrowsers niet correct.



## Tekeningen

### A. Zitbreedte *Zie tekening 1*

Gemeten vanaf de buitenzijde van de zitframebuis tot aan de buitenzijde van de andere zitframebuis.

*LET OP: de effectieve zitbreedte is 2,5 cm groter dan de framebreedte i.v.m. de naar buiten gemonteerde armsteunen.*

### B. Zitdiepte *Zie tekening 3*

Gemeten van de voorzijde van de rugbuis tot aan de voorzijde van de zitmat.

### C. Voorframehoek *Zie tekening 3*

Hoek tussen de voorzijde van de zitbuis en de grond.

### D. Voorframelengte t.o.v. zitmat. *Zie tekening 2*

In de 0 cm uitvoering steekt de beensteun 10 cm voor de zitmat.

De 2,5 en 5 cm uitvoeringen hebben een naar voren verlengd zitframe t.b.v. extra stabiliteit.

In de -2,5 cm uitvoering begint de kromming van het voorframe 7,5 cm voor de zitmat.

### E. Framehoogte voorzijde *Zie tekening 1*

Gemeten van de vloer tot de bovenzijde zitbuis aan de voorzijde zitmat.

### F. Voetsteunbreedte *Zie tekening 1*

Gemeten van de binnenzijde van de voorframebuis tot de binnenzijde van de andere voorframebuis. Zie tabel 1.

### G. Beensteunlengte *Zie tekening 3*

Gemeten van de voorzijde van de zitmat tot aan de bovenzijde aan de achterzijde van de voetenplaat.

### H. Framehoogte achterzijde *Zie tekening 3*

Gemeten van de vloer tot de bovenzijde van de zitbuis aan de voorzijde van de rugbuis. Zithoogte achter is achteraf instelbaar.

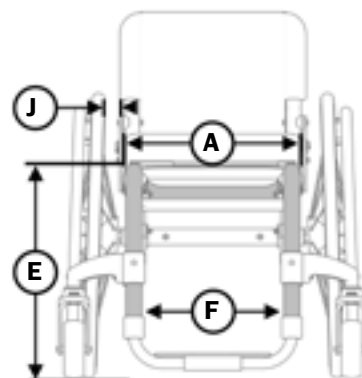
### I. Balanspositie *Zie tekening 3*

Gemeten van de voorzijde van de rugbuis tot het hart van de achteras. Bij 0 mm zit de achteras recht onder de rugbuis.

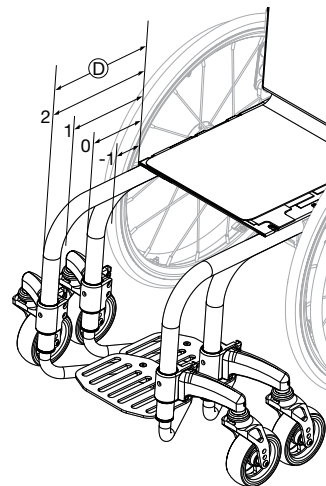
### J. Achterwiel spacing *Zie tekening 1*

Wordt gemeten van de buitenzijde van de rugbuis tot de binnenzijde van de achterband. Vanuit de gemaakte keuze nog 1 cm naar buiten te verstellen.

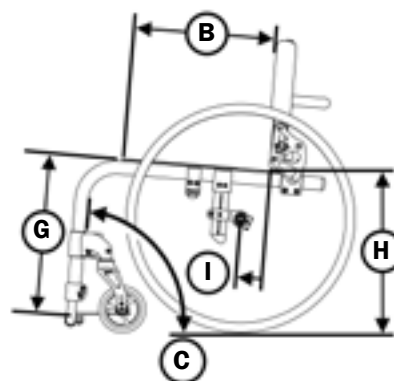
Tekening 1



Tekening 2



Tekening 3



Tabel 1

F. Voetsteunbreedte (cm)		
Zitbreedte	recht voorframe (tekening 1)	abductie-voorframe
20 cm (8")	14,5	23
23 cm (9")	17	25,5
25,5 cm (10")	19	28
28 cm (11")	21,5	30,5
30,5 cm (12")	24	33
33 cm (13")	26,5	35,5
35,5 cm (14")	29	38
38 cm (15")	31	40,5
40,5 cm (16")	33,5	43

Tabel 2

Zitmatpositie / Zitdiepteverstelling / Zitdiepte (cm)									
Zitmatpositie	-2,5 en 0			2,5			5		
Zitdiepteverstelling	2,5	5	7,5	2,5	5	7,5	2,5	5	7,5
Zitdiepte	35,5								X
	38					X		X	X
	40,5			X		X	X	X	X

X betekent combinatie is niet beschikbaar.

Geen beperkingen van toepassing op rolstoelen met zitmatpositie -2,5 cm, 0 cm zitdiepteverstelling of zitdieptes 20 - 33 cm