

Klantnaam: \_\_\_\_\_

Dealer: \_\_\_\_\_

Datum: \_\_\_\_\_

Ordernummer: \_\_\_\_\_

Offerte  Ordernummer: \_\_\_\_\_

Adviseur: \_\_\_\_\_

Ki Mobility rolstoelen voldoen aan de Richtlijn Medische hulpmiddelen 93/42/EEG, EN12183, waarin ISO 8191-2 is opgenomen. Ze zijn getest volgens ISO 7176-19.



Telefoonnummer: \_\_\_\_\_

Email: \_\_\_\_\_

Geldig vanaf 01/01/2024

**Rogue XP** \_\_\_\_\_ € 3.575

Rogue XP met in breedte meegroeibaar frame. Gebruikersgewicht maximaal 90 kg. Maximale zitbreedte 45,5 cm. Per serienummer eenmalig kosteloos een 5 cm verbredingsset inbegrepen (op afroep).



Scan de QR-code of bezoek op onze website de [productpagina van Rogue XP](#) voor afbeeldingen van de diverse opties.

## Frame

### Zitframe-breedte/zitdiepte

Zie maten A en B op pagina 9. LET OP: de effectieve zitbreedte is 2,5 cm groter dan de framebreedte i.v.m. de naar buiten gemonteerde zijschotten.

		Zitframe-breedte									
		25,5	28	30,5	33	35,5	38	40,5	43	45,5	
		10°	11°	12°	13°	14°	15°	16°	17°	18°	
Zitdiepte	25,5	<input type="checkbox"/>	<input type="checkbox"/>	<input type="checkbox"/>	<input type="checkbox"/>	<input type="checkbox"/>	<input type="checkbox"/>	<input type="checkbox"/>	<input type="checkbox"/>	<input type="checkbox"/>	<input type="checkbox"/>
	28	<input type="checkbox"/>	<input type="checkbox"/>	<input type="checkbox"/>	<input type="checkbox"/>	<input type="checkbox"/>	<input type="checkbox"/>	<input type="checkbox"/>	<input type="checkbox"/>	<input type="checkbox"/>	<input type="checkbox"/>
	30,5	<input type="checkbox"/>	<input type="checkbox"/>	<input type="checkbox"/>	<input type="checkbox"/>	<input type="checkbox"/>	<input type="checkbox"/>	<input type="checkbox"/>	<input type="checkbox"/>	<input type="checkbox"/>	<input type="checkbox"/>
	33	<input type="checkbox"/>	<input type="checkbox"/>	<input type="checkbox"/>	<input type="checkbox"/>	<input type="checkbox"/>	<input type="checkbox"/>	<input type="checkbox"/>	<input type="checkbox"/>	<input type="checkbox"/>	<input type="checkbox"/>
	35,5	<input type="checkbox"/>	<input type="checkbox"/>	<input type="checkbox"/>	<input type="checkbox"/>	<input type="checkbox"/>	<input type="checkbox"/>	<input type="checkbox"/>	<input type="checkbox"/>	<input type="checkbox"/>	<input type="checkbox"/>
	38	<input type="checkbox"/>	<input type="checkbox"/>	<input type="checkbox"/>	<input type="checkbox"/>	<input type="checkbox"/>	<input type="checkbox"/>	<input type="checkbox"/>	<input type="checkbox"/>	<input type="checkbox"/>	<input type="checkbox"/>
	40,5	<input type="checkbox"/>	<input type="checkbox"/>	<input type="checkbox"/>	<input type="checkbox"/>	<input type="checkbox"/>	<input type="checkbox"/>	<input type="checkbox"/>	<input type="checkbox"/>	<input type="checkbox"/>	<input type="checkbox"/>
	43	<input type="checkbox"/>	<input type="checkbox"/>	<input type="checkbox"/>	<input type="checkbox"/>	<input type="checkbox"/>	<input type="checkbox"/>	<input type="checkbox"/>	<input type="checkbox"/>	<input type="checkbox"/>	<input type="checkbox"/>
	45,5	<input type="checkbox"/>	<input type="checkbox"/>	<input type="checkbox"/>	<input type="checkbox"/>	<input type="checkbox"/>	<input type="checkbox"/>	<input type="checkbox"/>	<input type="checkbox"/>	<input type="checkbox"/>	<input type="checkbox"/>
	48,5	<input type="checkbox"/>	<input type="checkbox"/>	<input type="checkbox"/>	<input type="checkbox"/>	<input type="checkbox"/>	<input type="checkbox"/>	<input type="checkbox"/>	<input type="checkbox"/>	<input type="checkbox"/>	<input type="checkbox"/>
51	<input type="checkbox"/>	<input type="checkbox"/>	<input type="checkbox"/>	<input type="checkbox"/>	<input type="checkbox"/>	<input type="checkbox"/>	<input type="checkbox"/>	<input type="checkbox"/>	<input type="checkbox"/>	<input type="checkbox"/>	

### Zitting-opties

- Standaard zitmat \_\_\_\_\_ Std
- Zitplaat \_\_\_\_\_ € 319
- Zonder zitting \_\_\_\_\_ € 0

### Voorframelengte t.o.v. zitmat.

In de Performance (0 cm) uitvoering begint de kromming van het voorframe direct voor de zitmat. De 2,5 en 5 cm uitvoeringen hebben een naar voren verlengd zitframe t.b.v. extra stabiliteit. Zie maat C op pagina 9.

- 0 cm (Performance) \_\_\_\_\_ € 0
- 2,5 cm \_\_\_\_\_ Std
- 5 cm (Classic) \_\_\_\_\_ € 0

### Zitdiepteverstelling

Voegt de mogelijkheid tot het verstellen van de zitdiepte toe.

- Geen zitdiepte verstelling \_\_\_\_\_ € 0
- 1 cm \_\_\_\_\_ € 0
- 2,5 cm \_\_\_\_\_ € 0
- 5 cm \_\_\_\_\_ € 0
- 7,5 cm \_\_\_\_\_ € 0

### Transportbevestiging

Kan niet achteraf worden gemonteerd.

- Transportbevestiging \_\_\_\_\_ € 427

### Voorframehoek

Hoek tussen de voorzijde van de zitbuis en de grond. Zie maat D op pagina 9.

- 90° \_\_\_\_\_ € 158
- 85° \_\_\_\_\_ € 0
- 80° \_\_\_\_\_ € 0
- 75° \_\_\_\_\_ Std
- 70° \_\_\_\_\_ € 0

## Rugleuning

### Rugframe in hoogte instelbaar

Rugframe	Uitvoering	Rughoogte (cm)			
In hoogte verstelbaar	<input type="checkbox"/> Extra kort <sup>1</sup>	<input type="checkbox"/> 23	<input type="checkbox"/> 25,5	<input type="checkbox"/> 28	<input type="checkbox"/> 30,5
	<input type="checkbox"/> Kort	<input type="checkbox"/> 28	<input type="checkbox"/> 30,5	<input type="checkbox"/> 33	<input type="checkbox"/> 35,5 <sup>1</sup>
	<input type="checkbox"/> Medium	<input type="checkbox"/> 33	<input type="checkbox"/> 35,5	<input type="checkbox"/> 38	<input type="checkbox"/> 40,5
	<input type="checkbox"/> Lang	<input type="checkbox"/> 38	<input type="checkbox"/> 40,5	<input type="checkbox"/> 43	<input type="checkbox"/> 45,5

<sup>1</sup> Niet in combinatie met neerklapbare duwhandvatten.

Kies standaard rugbuizen of kies naar binnen gemonteerde rugbuizen voor een 2,5 cm smallere rugleuning

- Standaard \_\_\_\_\_ € 0  
 2,5 cm smaller gemonteerd \_\_\_\_\_ € 0

### Rugbekleding t.b.v. rugframe in hoogte instelbaar

Aleen verkrijgbaar op in hoogte verstelbaar rugframe.

Verstelbare rugbespanning met klittenband en lichte polstering

- Standaard rugbekleding \_\_\_\_\_ € 0  
 Air Mesh rugbekleding \_\_\_\_\_ € 95

*Air Mesh niet verkrijgbaar in combinatie met 25,5 en 30,5 cm zitbreedte.*

Naspanbare rugbespanning

- Standaard rugbekleding \_\_\_\_\_ € 371  
 Air Mesh rugbekleding \_\_\_\_\_ € 466

*Air Mesh niet verkrijgbaar in combinatie met 25,5 en 30,5 cm zitbreedte.*

- Zonder rugbekleding \_\_\_\_\_ -/- € 10

### Rugframe met vaste rughoogte

Rugframes met een vaste hoogte zijn bijzonder geschikt voor gebruik in combinatie met vaste rugleuning. Scan de QR-code of zie onze website voor het assortiment [Axiom rugleuning](#).



Rugframe	Rughoogte (cm)				
Vaste rughoogte (Recht of 2,5 cm naar binnen gebogen)	<input type="checkbox"/> 23 <sup>1</sup>	<input type="checkbox"/> 25,5 <sup>1</sup>	<input type="checkbox"/> 28 <sup>1</sup>	<input type="checkbox"/> 30,5	<input type="checkbox"/> 33
	<input type="checkbox"/> 35,5	<input type="checkbox"/> 38	<input type="checkbox"/> 40,5	<input type="checkbox"/> 43	<input type="checkbox"/> 45,5
Vaste rughoogte (5 cm naar binnen of buiten gebogen)	<input type="checkbox"/> 28 <sup>1</sup>	<input type="checkbox"/> 30,5 <sup>1</sup>	<input type="checkbox"/> 33 <sup>1</sup>	<input type="checkbox"/> 35,5 <sup>1</sup>	
	<input type="checkbox"/> 38	<input type="checkbox"/> 40,5	<input type="checkbox"/> 43		

<sup>1</sup> Niet in combinatie met neerklapbare duwhandvatten.

Kies een rugframe dat standaard, extra smal of extra breed is uitgevoerd. Rugbekleding is niet verkrijgbaar voor rugleuning met vaste rughoogte.

- Recht \_\_\_\_\_ € 0  
 2,5 cm naar binnen gebogen \_\_\_\_\_ € 0  
 5 cm naar binnen gebogen \_\_\_\_\_ € 127  
 5 cm naar buiten gebogen \_\_\_\_\_ € 127

*Niet in combinatie met swing-away armsteunen*

### Rughoek

Standaard is 90 ° ten opzichte van de vloer. Negatief (-°) sluit de rughoek, positief (+°) opent de rughoek.

- Std  +2°  +4°  
 +6°  +8°  +1°  
 -2°  -4°  -6°  
 -8°  -10°

### Spinergy ontgrendelingskabel t.b.v. de rugleuning

- Zwart  Rood  
 Wit  Blauw  
 Geel  Oranje  
 Groen  Roze

### Duwhandvatten vast

- Zonder duwhandvatten \_\_\_\_\_ Std  
 Standaard duwhandvatten \_\_\_\_\_ € 22  
 "Low Profile" duwhandvatten \_\_\_\_\_ € 181  
*5 cm korter dan standaard duwhandvatten.*  
 Neerklapbare duwhandvatten \_\_\_\_\_ € 135  
*Niet in combinatie met in hoogte instelbare rugbuizen met breedte 23 - 28 cm en niet in combinatie met gebogen rugbuizen 28 - 35,5 cm.*  
 Opbouwduwhandvatten \_\_\_\_\_ € 234  
*Handvatten komen 2,5 tot 5 cm boven de rugleuning.*

### Opbouw-duwhandvatten in hoogte verstelbaar

- Ergonomisch gebogen duwhandvat \_\_\_\_\_ € 191  
 Enkel duwhandvat \_\_\_\_\_ € 174  
 Dubbele duwhandvatten \_\_\_\_\_ € 342  
*Niet in combinatie met duwhandvatten en niet bij 25,5 cm zitbreedte.*

## Zithoogte voorzijde en voorwielen

### Voorwielmaat / Voorframe Taper / Zithoogte voorzijde

Taper geeft aan hoeveel smaller de beensteun is t.o.v. de zitbreedte; zie maat E op pagina 9.

De zithoogte voorzijde wordt gemeten vanaf de grond tot de bovenzijde van de framebuis aan de voorzijde van de zitmat. Zie maat F op pagina 9.

1 cm naar onder en boven verstelbaar.

6" voorwielen zijn niet mogelijk in combinatie met 85° en 90° voorframehoeken.

Taper	Wielmaat	Zithoogte voorzijde (cm)														
<input type="checkbox"/> Recht	3"	<input type="checkbox"/> 34,5	<input type="checkbox"/> 35,5	<input type="checkbox"/> 37	<input type="checkbox"/> 38	<input type="checkbox"/> 39,5	<input type="checkbox"/> 40,5	<input type="checkbox"/> 42	<input type="checkbox"/> 43	<input type="checkbox"/> 44,5	<input type="checkbox"/> 45,5	<input type="checkbox"/> 47	<input type="checkbox"/> 48,5	<input type="checkbox"/> 49,5	<input type="checkbox"/> 51	<input type="checkbox"/> 52
	4"	<input type="checkbox"/> 35,5	<input type="checkbox"/> 37	<input type="checkbox"/> 38	<input type="checkbox"/> 39,5	<input type="checkbox"/> 40,5	<input type="checkbox"/> 42	<input type="checkbox"/> 43	<input type="checkbox"/> 44,5	<input type="checkbox"/> 45,5	<input type="checkbox"/> 47	<input type="checkbox"/> 48,5	<input type="checkbox"/> 49,5	<input type="checkbox"/> 51	<input type="checkbox"/> 52	
	5"	<input type="checkbox"/> 37	<input type="checkbox"/> 38	<input type="checkbox"/> 39,5	<input type="checkbox"/> 40,5	<input type="checkbox"/> 42	<input type="checkbox"/> 43	<input type="checkbox"/> 44,5	<input type="checkbox"/> 45,5	<input type="checkbox"/> 47	<input type="checkbox"/> 48,5	<input type="checkbox"/> 49,5	<input type="checkbox"/> 51	<input type="checkbox"/> 52		
	6"	<input type="checkbox"/> 38	<input type="checkbox"/> 39,5	<input type="checkbox"/> 40,5	<input type="checkbox"/> 42	<input type="checkbox"/> 43	<input type="checkbox"/> 44,5	<input type="checkbox"/> 45,5	<input type="checkbox"/> 47	<input type="checkbox"/> 48,5	<input type="checkbox"/> 49,5	<input type="checkbox"/> 51	<input type="checkbox"/> 52			
<input type="checkbox"/> 2,5 cm Taper	3"	<input type="checkbox"/> 42	<input type="checkbox"/> 43	<input type="checkbox"/> 44,5	<input type="checkbox"/> 45,5	<input type="checkbox"/> 47	<input type="checkbox"/> 48,5	<input type="checkbox"/> 49,5	<input type="checkbox"/> 51	<input type="checkbox"/> 52						
	4"	<input type="checkbox"/> 43	<input type="checkbox"/> 44,5	<input type="checkbox"/> 45,5	<input type="checkbox"/> 47	<input type="checkbox"/> 48,5	<input type="checkbox"/> 49,5	<input type="checkbox"/> 51	<input type="checkbox"/> 52							
	5"	<input type="checkbox"/> 44,5	<input type="checkbox"/> 45,5	<input type="checkbox"/> 47	<input type="checkbox"/> 48,5	<input type="checkbox"/> 49,5	<input type="checkbox"/> 51	<input type="checkbox"/> 52								
	6"	<input type="checkbox"/> 45,5	<input type="checkbox"/> 47	<input type="checkbox"/> 48,5	<input type="checkbox"/> 49,5	<input type="checkbox"/> 51	<input type="checkbox"/> 52									

### Voorwielen

		Voorwielmaat			
		3"	4"	5"	6"
Voorwielbreedte	0.75" Rollerblade	€ 0	<input type="checkbox"/>	<input type="checkbox"/>	
	0.75" Rollerblade met verlichting	€ 94	<input type="checkbox"/>	<input type="checkbox"/>	
	1" Poly	€ 0		<input type="checkbox"/>	<input type="checkbox"/>
	1" Poly, Aluminum velg	€ 147		<input type="checkbox"/>	
	1" Lucht	€ 108			<input type="checkbox"/>
	1.5" Poly	€ 67		<input type="checkbox"/>	<input type="checkbox"/>
	1.5" Soft Roll, Aluminum velg	€ 234	<input type="checkbox"/>	<input type="checkbox"/>	<input type="checkbox"/>

### Voorvorken

- Standaard voorvork \_\_\_\_\_ € 0
- Enkelzijdige voorvork \_\_\_\_\_ € 168
- Frog Legs Ultra-Sport verende voorvork - zwart \_\_\_\_\_ € 567  
Kleur altijd zwart ook in combinatie met geanodiseerd kleuren pakket.  
 Gebruikersgewicht: \_\_\_\_\_ kg
- Frog Legs Phase 2 Carbon verende voorvork - zwart \_\_\_\_\_ € 567  
Kleur altijd zwart ook in combinatie met geanodiseerd kleuren pakket.

## Beensteun

### Voetensteun

- "Open" Buis voetensteun \_\_\_\_\_ € 0  
Niet met voetensteunbreedtes minder dan 24 cm. Zie maat G op pagina 9.
- "Open" Buis voetensteun ABS Plaat \_\_\_\_\_ € 42  
Niet met voetensteunbreedtes minder dan 24 cm. Zie maat G op pagina 9.
- Aluminum in hoek verstelbaar \_\_\_\_\_ € 127
- Aluminum in hoek verstelbaar met verhoging \_\_\_\_\_ € 220
- Aluminum in hoek verstelbaar hoog gemonteerd \_\_\_\_\_ € 220
- Aluminium in hoek verstelbaar naar achteren opklapbaar \_\_\_\_\_ € 247  
Niet met voetensteunbreedtes minder dan 24 cm. Zie maat G op pagina 9.
- Aluminum in hoek verstelbaar hoog gemonteerd, naar achteren opklapbaar \_\_\_\_\_ € 362  
Niet in combinatie met voetensteunbreedtes groter dan 34,5cm. Zie maat G op pagina 9.

### Beensteunlengte (cm)

Gemeten van de voorzijde van de zitmat tot de bovenzijde van de voetensteun aan de achterkant. Zie maat H op pagina 8. Houd rekening met de dikte van een zitkussen..

<input type="checkbox"/> 20	<input type="checkbox"/> 21,5	<input type="checkbox"/> 23	<input type="checkbox"/> 24	<input type="checkbox"/> 25,5	<input type="checkbox"/> 26,5
<input type="checkbox"/> 28	<input type="checkbox"/> 29	<input type="checkbox"/> 30,5	<input type="checkbox"/> 32	<input type="checkbox"/> 33	<input type="checkbox"/> 34,5
<input type="checkbox"/> 35,5	<input type="checkbox"/> 37	<input type="checkbox"/> 38	<input type="checkbox"/> 39,5	<input type="checkbox"/> 40,5	<input type="checkbox"/> 42
<input type="checkbox"/> 43	<input type="checkbox"/> 44,5	<input type="checkbox"/> 45,5	<input type="checkbox"/> 47	<input type="checkbox"/> 48,5	<input type="checkbox"/> 49,5

Gemeten onderbeenlengte ..... cm

### Beensteunbeschermer

- Beensteunbeschermer (paar) \_\_\_\_\_ € 0  
Niet mogelijk in combinatie met opklapbare voetenplaat.

## Zithoogte achterzijde en achterwielen

### Wielmaat / Zithoogte achterzijde

Kies de gewenste combinatie van achterwielmaat en zithoogte achterzijde.  
Zithoogte achterzijde is achteraf instelbaar. Zie maat I op pagina 9.

Wielmaat	Zithoogte achterzijde (cm)															
18"	<input type="checkbox"/> 29 <sup>1</sup>	<input type="checkbox"/> 30,5	<input type="checkbox"/> 32	<input type="checkbox"/> 33	<input type="checkbox"/> 34,5	<input type="checkbox"/> 35,5	<input type="checkbox"/> 37	<input type="checkbox"/> 38	<input type="checkbox"/> 39,5	<input type="checkbox"/> 40,5	<input type="checkbox"/> 42	<input type="checkbox"/> 43	<input type="checkbox"/> 44,5	<input type="checkbox"/> 45,5	<input type="checkbox"/> 47	<input type="checkbox"/> 48,5
20"	<input type="checkbox"/> 32 <sup>1</sup>	<input type="checkbox"/> 33	<input type="checkbox"/> 34,5	<input type="checkbox"/> 35,5	<input type="checkbox"/> 37	<input type="checkbox"/> 38	<input type="checkbox"/> 39,5	<input type="checkbox"/> 40,5	<input type="checkbox"/> 42	<input type="checkbox"/> 43	<input type="checkbox"/> 44,5	<input type="checkbox"/> 45,5	<input type="checkbox"/> 47	<input type="checkbox"/> 48,5	<input type="checkbox"/> 49,5	<input type="checkbox"/> 51
22"	<input type="checkbox"/> 34,5 <sup>1</sup>	<input type="checkbox"/> 35,5	<input type="checkbox"/> 37	<input type="checkbox"/> 38	<input type="checkbox"/> 39,5	<input type="checkbox"/> 40,5	<input type="checkbox"/> 42	<input type="checkbox"/> 43	<input type="checkbox"/> 44,5	<input type="checkbox"/> 45,5	<input type="checkbox"/> 47	<input type="checkbox"/> 48,5	<input type="checkbox"/> 49,5	<input type="checkbox"/> 51		
24"	<input type="checkbox"/> 37 <sup>1</sup>	<input type="checkbox"/> 38	<input type="checkbox"/> 39,5	<input type="checkbox"/> 40,5	<input type="checkbox"/> 42	<input type="checkbox"/> 43	<input type="checkbox"/> 44,5	<input type="checkbox"/> 45,5	<input type="checkbox"/> 47	<input type="checkbox"/> 48,5	<input type="checkbox"/> 49,5	<input type="checkbox"/> 51				
25"	<input type="checkbox"/> 38 <sup>1</sup>	<input type="checkbox"/> 39,5	<input type="checkbox"/> 40,5	<input type="checkbox"/> 42	<input type="checkbox"/> 43	<input type="checkbox"/> 44,5	<input type="checkbox"/> 45,5	<input type="checkbox"/> 47	<input type="checkbox"/> 48,5	<input type="checkbox"/> 49,5	<input type="checkbox"/> 51					

<sup>1</sup> Alleen in combinatie met Low Profile achterband.

### One Arm Drive

One Arm Drive \_\_\_\_\_ € 1.992

Uitsluitend in combinatie met 2° camber en standaard spaakwielen.

Wielmaat:  20"

22"

24"

Bediening:  Links  Rechts

Hoepel:  Aluminum geanodiseerd \_\_\_\_\_ € 0

Vinyl gecoat \_\_\_\_\_ € 268

### Achterwielen

Geen selectie nodig bij gemaakte keuze One Arm Drive.

Scan de QR-code of bezoek op onze website de [productpagina van Rogue XP](#) (Opties -> Wielen) voor afbeeldingen van de diverse opties.



	meerprijs	Wielmaat				
		18"	20"	22"	24"	25"
MAXX Performance gespaakt	std	<input type="checkbox"/>	<input type="checkbox"/>	<input type="checkbox"/>	<input type="checkbox"/>	<input type="checkbox"/>
Mag wielen zwart	€ 67		<input type="checkbox"/>	<input type="checkbox"/>	<input type="checkbox"/>	
Mag wielen gekleurd	€ 135		<input type="checkbox"/>	<input type="checkbox"/>		
"Superlight" gespaakt	€ 427				<input type="checkbox"/>	<input type="checkbox"/> <sup>1</sup>
Spinerge Spox	€ 1.103		<input type="checkbox"/>	<input type="checkbox"/>	<input type="checkbox"/>	<input type="checkbox"/>
Spinerge LX	€ 1.383			<input type="checkbox"/>	<input type="checkbox"/>	<input type="checkbox"/>

<sup>1</sup> Uitsluitend beschikbaar met Superlight en vinyl-gecoate hoepels.

### Spinerge kleuren

Selecteer spaakkleur en hoepeltype voor Spinerge wielen.

Spaakkleur:

Zwart

Wit

Geel

Groen <sup>1</sup>

Oranje <sup>1</sup>

Rood

Blauw

Roze <sup>1</sup>

Paars <sup>1</sup>

<sup>1</sup> Alleen beschikbaar op Spinerge LX wielen.

### Mag wielen gekleurd

Mag Color:  Fluorescerend rood

Blauw

Wit

Roze

### Hoepelmontage

Alleen indien Aluminium Geanodiseerde of Gecoate hoepels gekozen worden.

Smal gemonteerd (1,9 cm) \_\_\_\_\_ € 0

Breed gemonteerd (3,2 cm) \_\_\_\_\_ € 0

## Zithoogte achterzijde en achterwielen vervolg

### Achterbanden

#### Full Profile

- Luchtband 1 3/8" \_\_\_\_\_ € 0  
*Niet in combinatie met 25".*
- Massief 1 3/8" \_\_\_\_\_ € 0  
*Niet in combinatie met Superlight wielen of 25".*
- Lucht met geschuimde binnenband 1 3/8" \_\_\_\_\_ € 107  
*Niet in combinatie met Superlight wielen of 25".*
- Schwalbe HS-127 1 3/8" \_\_\_\_\_ € 168  
*Alleen in 24". Niet in combinatie met Magwielen.*
- Euro Trek Knobby 1 3/8" \_\_\_\_\_ € 127  
*Alleen in combinatie met 24".*

#### Low Profile

- Sentinel Solid 1" \_\_\_\_\_ € 127  
*Niet in combinatie met Superlight wielen.*
- Lucht 1" \_\_\_\_\_ € 127  
*Niet in combinatie met Magwielen.*
- Schwalbe One 1" \_\_\_\_\_ € 168  
*Alleen op 24" en 25" wielmaten. Niet in combinatie met Mag wielen.*
- Schwalbe Marathon Plus Evolution 1" \_\_\_\_\_ € 181  
*Alleen op 24" 25" en 26" wielmaten. Niet in combinatie met Mag wielen.*

### Hoepels

Geen selectie nodig bij gemaakte keuze One Arm Drive.

#### Standaard hoepels

- Aluminum geanodiseerd \_\_\_\_\_ € 0
- Superlight aluminum geanodiseerd \_\_\_\_\_ € 67  
*Alleen in combinatie met 24" and 25" Superlight en Spinerger wielen.*
- Gecoat \_\_\_\_\_ € 127
- Projection (8 verticale knoppen) \_\_\_\_\_ € 422  
*Alleen in combinatie met 22", 24", 25" en 26" spaakwielen & 24" Magwielen.*
- Spinerger Flex hoepel \_\_\_\_\_ € 800  
*Alleen in combinatie met 24" en 25" Spinerger LX Wheels.*
- Zonder hoepels \_\_\_\_\_ € 0

#### Ergonomic Fit Hoepels

Niet in combinatie met 18" of 20" wielmaat of 22" Magwielen.

- Ergonomic Fit hoepel zonder duimgrip \_\_\_\_\_ € 460
- Ergonomic Fit hoepel met standaard duimgrip \_\_\_\_\_ € 594
- Ergonomic Fit hoepel met extra duimgrip \_\_\_\_\_ € 659
- Ergonomic Fit Lite hoepel zonder duimgrip \_\_\_\_\_ € 460
- Ergonomic Fit Lite hoepel met duimgrip \_\_\_\_\_ € 594
- Ergonomic Fit Lite hoepel met extra duimgrip \_\_\_\_\_ € 659

### Hoepels aanvullende opties

- 3M Micro Grip \_\_\_\_\_ € 87  
*Niet in combinatie met gecoate of Projection hoepels.*

### Assen

Geen selectie nodig bij gemaakte keuze Trommelremmen.

- Quick Release \_\_\_\_\_ € 0
- Quad Quick Release \_\_\_\_\_ € 235  
*Niet in combinatie met Magwielen.*

### Balanspositie achterwielen

Gemeten van de voorzijde van de rugbuis tot het hart van de achteras. Zie maat J op pagina 9.

#### Amputatie-posities

- 38 mm
- 32 mm
- 25 mm
- 19 mm
- 13 mm
- 6 mm
- 0
- + 6mm

#### Standaard posities

- 13 mm
- 19 mm
- 25 mm
- 32 mm
- 38 mm
- 44 mm
- 51 mm
- 57 mm
- 64 mm
- 70 mm
- 76 mm
- 83 mm
- 89 mm
- 98 mm
- 102 mm
- 108 mm

### Achterwiel spacing

Gemeten van de buitenzijde van de rug tot de binnenzijde van het wiel. Vanuit de gemaakte keuze nog 1 cm naar buiten te verstellen. Kies bij in hoogte verstelbare armsteunen altijd voor 40 mm spacing of meer. Kies bij 0° camber altijd 25 mm spacing of meer. Zie maat K op pagina 9.

- 20 mm
- 25 mm
- 30 mm
- 40 mm
- 45 mm

## Remmen

### Remmen

- Zonder remmen \_\_\_\_\_ € 0
  - Drukremmen \_\_\_\_\_ € 0
  - Drukremmen, verzonken montage \_\_\_\_\_ € 0
  - Trekremmen \_\_\_\_\_ € 0
  - Schaarremmen \_\_\_\_\_ € 47
  - Korte slag schaarremmen \_\_\_\_\_ € 168
  - Low Profile schaarremmen \_\_\_\_\_ € 61
- Niet in combinatie met massieve banden of remverlengers.*

### Remmen aanvullende opties

- Remverlengers \_\_\_\_\_ € 96  
*Alleen in combinatie met duw- of trekremmen.*
- Terugrol-beveiliging t.b.v. bergop rijden \_\_\_\_\_ € 204  
*Alleen in combinatie met duwremmen en luchtbanden of luchtbanden met geschuimde binnenband.*

## Armsteunen

### Armsteunen

- In hoogte verstelbare armsteunen (hoogte 21,5 - 34,5 cm)  
*Niet met zitdiepte kleiner dan 33 cm. 38 mm minimum achterwiel spacing.*
- kort (23 cm) \_\_\_\_\_ € 454
  - lang (34,5 cm) \_\_\_\_\_ € 454
- In hoogte verstelbare armsteunen laag (hoogte 19 - 28 cm)  
*Niet met zitdiepte kleiner dan 30,5 cm. 38 mm minimum achterwiel spacing.*
- kort (23 cm) \_\_\_\_\_ € 454
  - lang (34,5 cm) \_\_\_\_\_ € 454

### Rond Opklapbaar

*Niet in combinatie met polstering. Alleen met vaste rughoogte.*

- kort (23 cm) \_\_\_\_\_ € 67
- lang (34,5 cm) \_\_\_\_\_ € 67
- Kort swing-away (hoogte 18 - 23 cm) \_\_\_\_\_ € 247  
*Niet in combinatie met polstering of naar buiten gebogen rugbuizen.*
- Lang swing-away (hoogte 24 - 28 cm) \_\_\_\_\_ € 247  
*Niet in combinatie met polstering of naar buiten gebogen rugbuizen.*

- Kort swing-away met kledingbeschermer (hoogte 18 - 23 cm) \_ € 380  
*Inclusief composiet kledingbeschermer met vaste ontvangst. Niet in combinatie met polstering of naar buiten gebogen rugbuizen.*
- Lang swing-away met kledingbeschermer (hoogte 24 - 28 cm) € 380  
*Inclusief composiet kledingbeschermer met vaste ontvangst. Niet in combinatie met polstering of naar buiten gebogen rugbuizen.*
- Zonder armsteunen \_\_\_\_\_ € 0

### Polstering

*Niet in combinatie met opklapbare of swing-away armsteunen.*

*Lange uitvoeringen niet in combinatie met kindermiddel armsteunen.*

- Standaard polstering \_\_\_\_\_ € 0
- Waterfall polstering, rond naar binnen lopend \_\_\_\_\_ € 34  
*Niet in combinatie met in hoek verstelbare opklapbare armsteunen.*
- Foam \_\_\_\_\_ € 0  
*Alleen in combinatie met in hoek verstelbare opklapbare armsteunen.*

## Kledingbeschermers en spatborden

*Geen selectie nodig bij gemaakte keuze voor In hoogte instelbare armsteunen of swing-away armsteunen met kledingbeschermers.*

### Uitneembare kledingbeschermers - klembevestiging

- Composiet kledingbeschermers - klembevestiging \_\_\_\_\_ € 194  
*Vanaf zitdiepte 30,5 cm.*
- Aluminium spatborden  
*Vanaf zitdiepte 30,5 cm.*
  - matzwart \_\_\_\_\_ € 370
  - meegespoten in gekozen framekleur \_\_\_\_\_ € 436  
*niet in Hydrographics prints mogelijk.*
- Carbon spatborden \_\_\_\_\_ € 651  
*Niet in combinatie met een instelbare zitdiepte groter dan 1 cm.*

### Uitneembare kledingbeschermers - vaste ontvangst

- Composiet kledingbeschermers \_\_\_\_\_ € 234  
*Vanaf zitdiepte 30,5 cm.*
- Aluminium spatborden  
*Vanaf zitdiepte 30,5 cm.*
  - matzwart \_\_\_\_\_ € 410
  - meegespoten in gekozen framekleur \_\_\_\_\_ € 475  
*niet in Hydrographics prints mogelijk.*
- Carbon spatborden \_\_\_\_\_ € 691  
*Niet in combinatie met een instelbare zitdiepte groter dan 1 cm.*

## Accessories

### Vijfde wiel

**Afneembaar achterwiel. Op aanvraag in combinatie met anti-klep. Niet in combinatie met wielmaat 25".**

- Standaard vijfde wiel \_\_\_\_\_ € 280
- Dynamisch vijfde wiel \_\_\_\_\_ € 280

Rubber t.b.v. vering:  Zacht  Stevig

Beide rubbers worden meegeleverd, de gekozen optie wordt af-fabriek gemonteerd.

### Antikieplap

**Op aanvraag in combinatie met een vijfde wiel.**

- Zonder antikieplap \_\_\_\_\_ € 0
- Antikieplap, draaibaar (paar) \_\_\_\_\_ € 186
- Antikieplap, opklapbaar (paar) \_\_\_\_\_ op aanvraag

### Positioneringsgordel

- 4 cm breed, met autogordel-sluiting \_\_\_\_\_ € 94
- 4 cm breed, met autogordel-sluiting gepolsterd \_\_\_\_\_ € 206
- 2,5 cm breed, met autogordel-sluiting \_\_\_\_\_ € 93
- 2,5 cm breed, met autogordel-sluiting gepolsterd \_\_\_\_\_ € 206
- 5 cm gordel, met vliegtuigsluiting \_\_\_\_\_ € 147

Bodypoint Evoflex - Pelvic stabilizer \_\_\_\_\_ € 256

Maat:  Small (40 - 60 cm)

Medium (50 - 75 cm)

Large (65 - 95 cm)

### Gordel montageset

- Ki Mobility gordelmontageset \_\_\_\_\_ € 47
- Bodypoint gordelmontageset \_\_\_\_\_ € 141

### Spaakbeschermers

Informeer bij onze productspecialisten naar de mogelijkheden

### Kuitband

- Velcro (klittenband) naspanbaar \_\_\_\_\_ € 47
- Gepolsterd Velcro (klittenband) naspanbaar \_\_\_\_\_ € 91
- Bodypoint gepolsterd AeroMesh \_\_\_\_\_ € 138

### Overige accessoires

- Gereedschapsset \_\_\_\_\_ € 61
- Afneembare tas onder zitting klein model \_\_\_\_\_ € 67
- Afneembare tas onder zitting groot model \_\_\_\_\_ € 101  
*Vanaf zitbreedte 35,5 cm.*
- Ki Mobility Rugzak kids \_\_\_\_\_ € 64
- Ki Mobility Rugzak \_\_\_\_\_ € 83  
*Vanaf zitbreedte 28 cm.*
- Framebeschermers Zwart Neopreen \_\_\_\_\_ € 113
- Stokhouder \_\_\_\_\_ € 262

Scan de QR-code of kijk op de website voor de [kleurvoorbeelden](#) (tabblad *Opties*).



## Kleuren

Kies de gewenste frame- en accentkleur. De accentkleur wordt gebruikt op de rugstabilisatiestang.

### Framekleur hoogglans

- Black € 0
- Blue Skies € 0
- Bubblegum Pink € 0
- Candy Blue € 0
- Candy Purple € 0
- Candy Red € 0
- Copper € 0
- Granny Smith € 0
- Metallic Orange € 0
- Silver € 0
- Teal € 0
- Yellow € 0

### Framekleur mat

- Charcoal Gray € 0
- Emerald Green € 0
- Iridescent Burgundy € 0
- Iridescent Navy € 0
- Military Green € 0
- Retro Red € 0
- Royal Blue € 0
- Shadow Black € 0
- Smooth White € 0

### Accentkleur hoogglans

- Black € 0
- Blue Skies € 0
- Bubblegum Pink € 0
- Candy Blue € 0
- Candy Purple € 0
- Candy Red € 0
- Copper € 0
- Granny Smith € 0
- Metallic Orange € 0
- Silver € 0
- Teal € 0
- Yellow € 0

### Accentkleur mat

- Charcoal Gray € 0
- Emerald Green € 0
- Iridescent Burgundy € 0
- Iridescent Navy € 0
- Military Green € 0
- Retro Red € 0
- Royal Blue € 0
- Shadow Black € 0
- Smooth White € 0

### Hydrographics prints

Aleen van toepassing op het rolstoelframe. Kies ook een accentkleur voor de rugstabilisatiestang.

Niet mogelijk in combinatie met taxifixatie.

Hydrographics prints € 793

Kies bovenstaand ook een accentkleur voor de rugstabilisatiestang

- |  |                                    |
|--|------------------------------------|
| <input type="checkbox"/> Desert Digital Camo | <input type="checkbox"/> Pink Camo |
| <input type="checkbox"/> Muddy Girl          | <input type="checkbox"/> NEXT Camo |
| <input type="checkbox"/> Carbon Fiber*       | <input type="checkbox"/> Zebra*    |

\* Basiskleur voor Hydrographics prints Carbon Fiber en Zebra.

- |  |                               |
|--|-------------------------------|
| <input type="checkbox"/> Black (niet voor Zebra) | <input type="checkbox"/> Blue |
| <input type="checkbox"/> Granny Smith            | <input type="checkbox"/> Pink |
| <input type="checkbox"/> Purple                  | <input type="checkbox"/> Red  |

### Accentkleur anodisering

Anodisering in kleur is van toepassing op: rugmontageplaat, rugontgrendelbehuizing, camber-as, achterasverstelling, zijschot-ontvangstdelen, balhoofden en voorvorken.

- Black € 0
- Blue € 219
- Bright Green € 219
- Orange € 219
- Pewter € 219
- Pink € 219
- Purple € 219
- Red € 219
- Gold € 219

## Formulier opslaan

Klik op nevenstaande knop of sla het ingevulde pasformulier op en verzend het naar [order.nl@etac.com](mailto:order.nl@etac.com) voor een prijsopgave.

Dit bestand moet worden geopend in Adobe Acrobat. De knop werkt in de meeste Internetbrowsers niet correct.



## Tekeningen

### A. Zitframe-breedte *Zie tekening 1*

Gemeten vanaf de buitenzijde van de zitframebuis tot aan de buitenzijde van de andere zitframebuis.

*LET OP: de effectieve zitbreedte is 2,5 cm groter dan de framebreedte i.v.m. de naar buiten gemonteerde armsteunen.*

### B. Zitdiepte *Zie tekening 3*

Gemeten van de voorzijde van de rugbuis tot aan de voorzijde van de zitmat.

### C. Voorframelengte t.o.v. zitmat. *Zie tekening 2*

In de Performance (0 cm) uitvoering begint de kromming van het voorframe direct voor de zitmat. Hierdoor blijft de totale rolstoel kort en beter te manoeuvreren. De 2,5 en 5 cm posities hebben een langer voorframe, waardoor de rolstoel stabiel wordt. Het rechte framedeel voor de zitmat kan gebruikt worden bij transfers.

### D. Voorframehoek *Zie tekening 3*

Hoek tussen de voorzijde van de zitbuis en de grond.

### E. Voetsteun Taper *Zie tekening 1*

*Taper geeft aan hoeveel smaller de beensteun is t.o.v. de zitbreedte*

### F. Zithoogte voorzijde *Zie tekening 1*

Gemeten van de vloer tot de bovenzijde zitbuis aan de voorzijde zitmat.

### G. Voetensteunbreedte *Zie tekening 1*

Gemeten van de de binnenzijde van de voorframebuis tot de binnenzijde van de andere voorframebuis. Voetensteunbreedte staat aangegeven voor iedere zitbreedte i.c.m. gekozen taper.

Zitbreedte	Recht	5 cm Taper
Buitenzijde zitbuizen (A)	ca. 5 cm smaller dan zitbreedte	ca. 10 cm smaller dan Zitbreedte
25,5 cm (10")	19 cm	
28 cm (11")	21,5 cm	
30,5 cm (12")	24 cm	19 cm
33 cm (13")	26,5 cm	21,5 cm
35,5 cm (14")	29 cm	24 cm
38 cm (15")	32 cm	26,5 cm
40,5 cm (16")	34,5 cm	29 cm
43 cm (17")	37 cm	32 cm
45,5 cm (18")	39,5 cm	34,5 cm

### H. Beensteunlengte *Zie tekening 3*

Gemeten van de voorzijde van de zitmat tot aan de bovenzijde aan de achterzijde van de voetenplaat.

### I. Zithoogte achterzijde *Zie tekening 3*

Gemeten van de vloer tot de bovenzijde van de zitbuis aan de voorzijde van de rugbuis. Zithoogte achter is achteraf instelbaar.

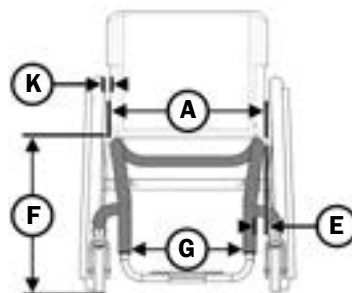
### J. Balanspositie *Zie tekening 3*

Gemeten van de voorzijde van de rugbuis tot het hart van de achteras. Bij 0 mm zit de achteras recht onder de rugbuis.

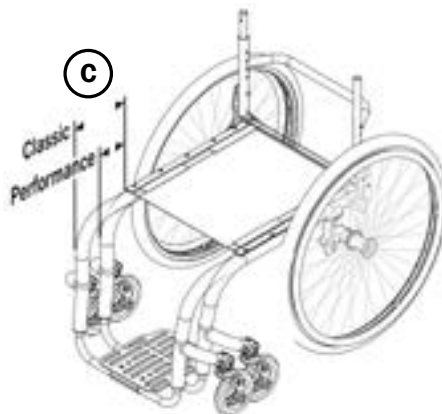
### K. Achterwiel spacing *Zie tekening 1*

Wordt gemeten van de buitenzijde van de rugbuis tot de binnenzijde van de achterband. Vanuit de gemaakte keuze nog 1 cm naar buiten te verstellen.

Tekening 1



Tekening 2



Tekening 3

