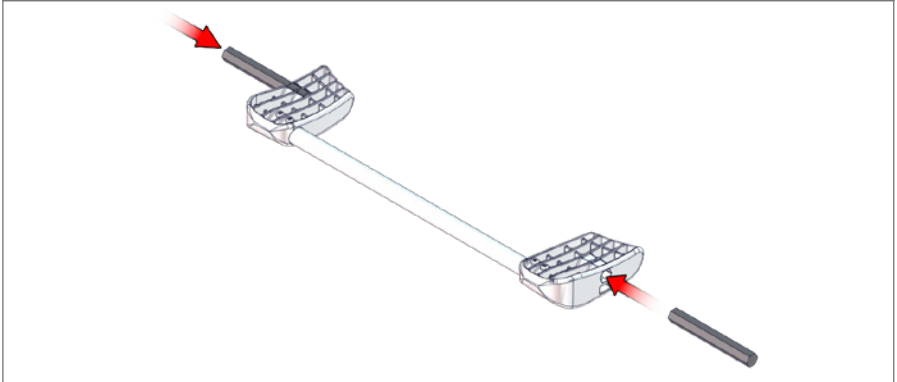
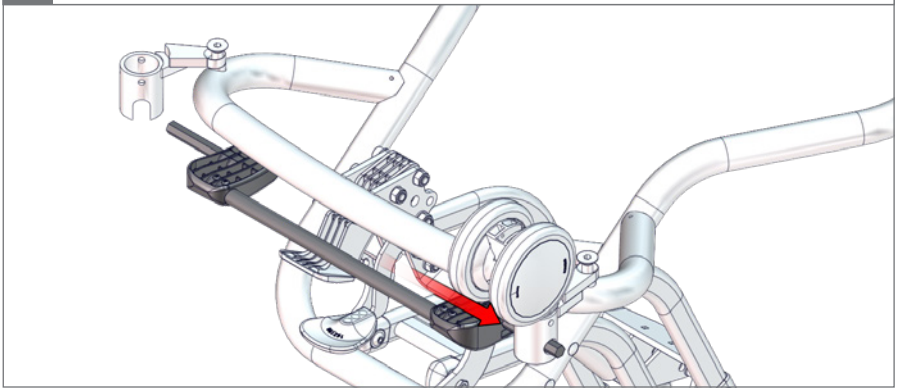


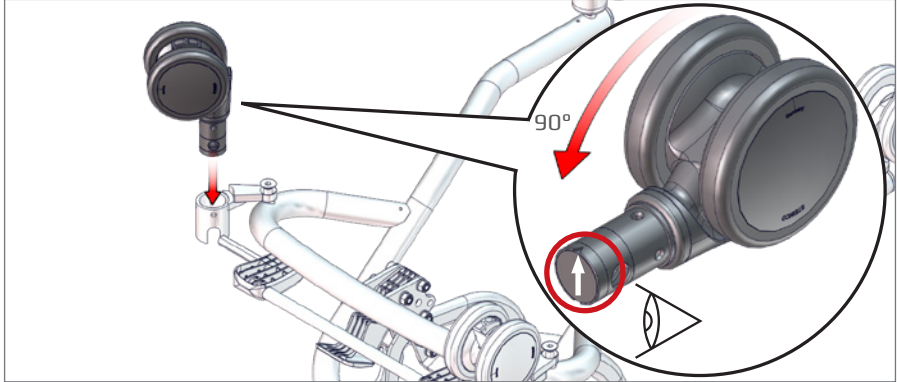
9.



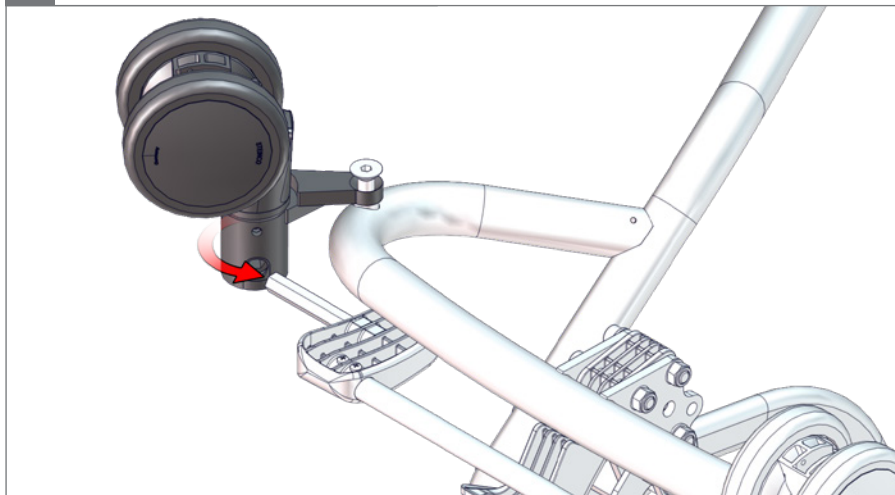
10.



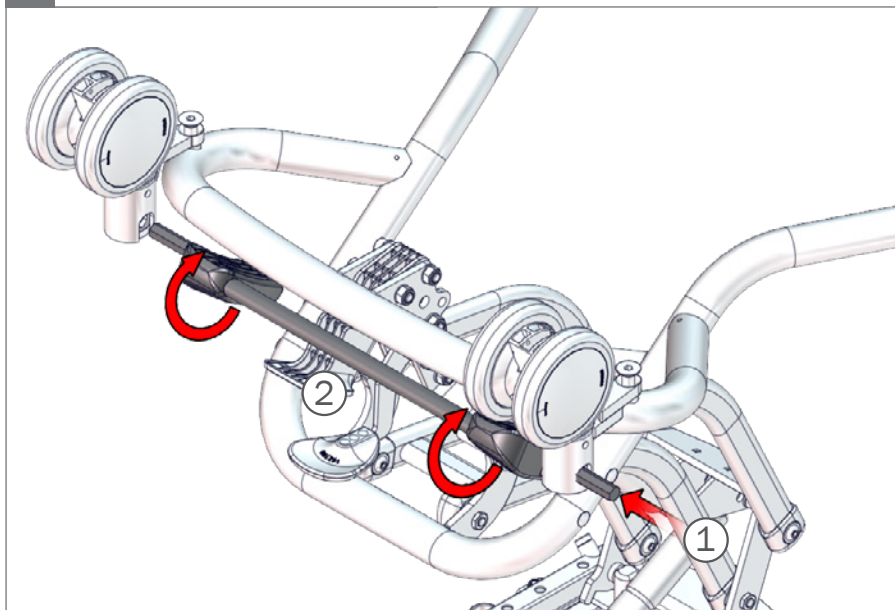
11.



12.

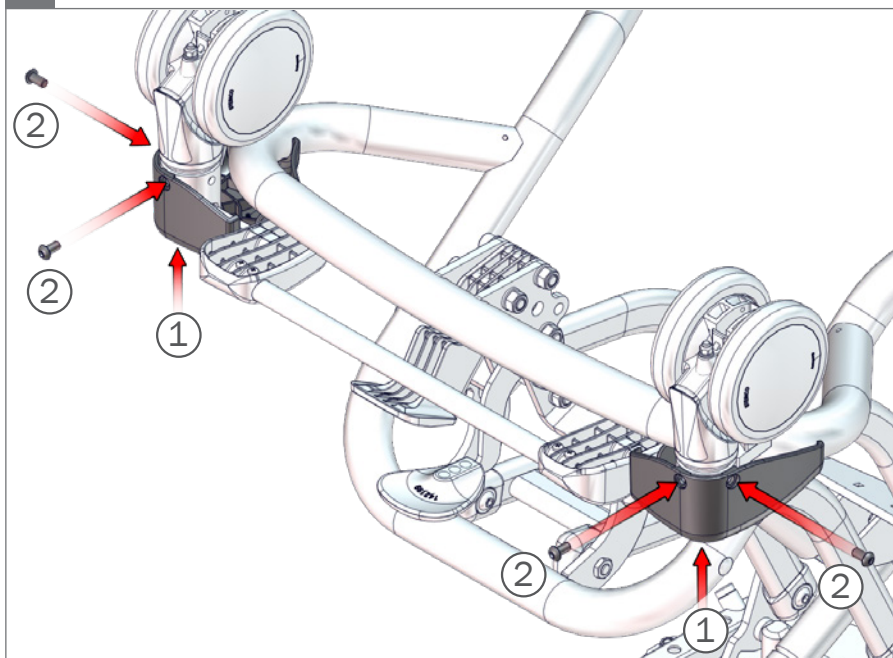


13.



14.

◇ 4 mm



15.

◇ 6 mm, 35 Nm

