

1.

CROCODILE 0+1+2

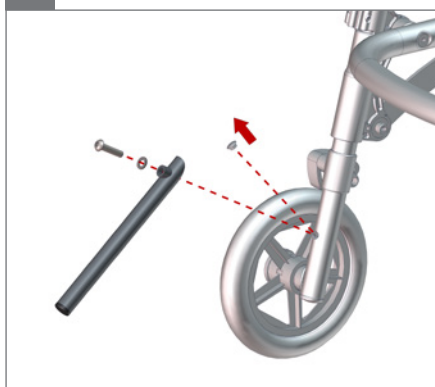


2.



3.

⊙ 5 mm



4.

⊙ 5 mm



1.

CROCODILE 3



2.



3.



4.

5 mm

