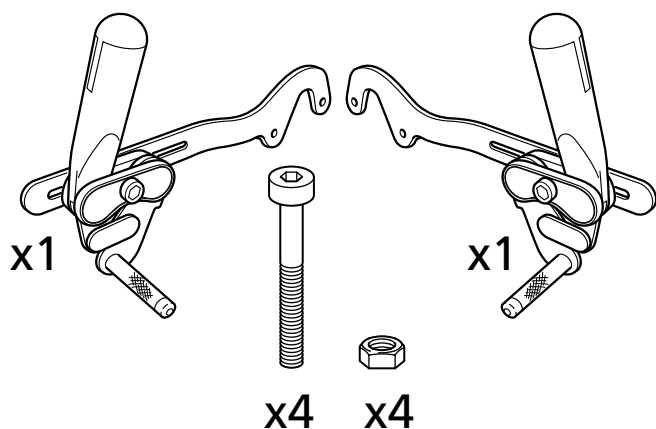
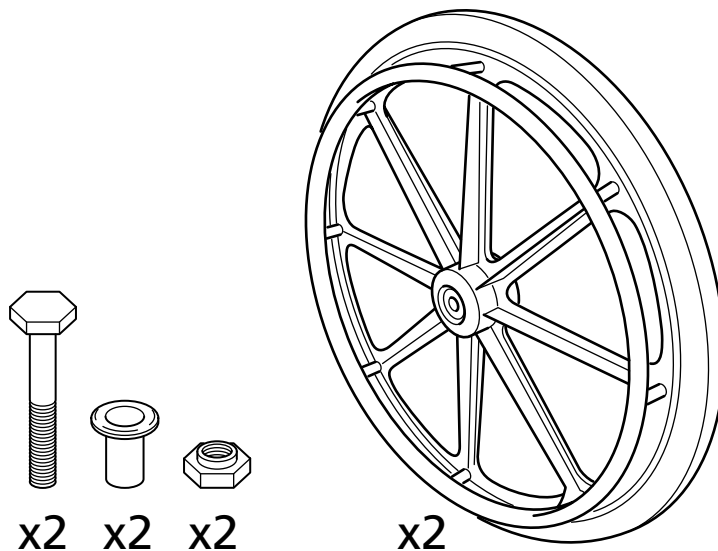
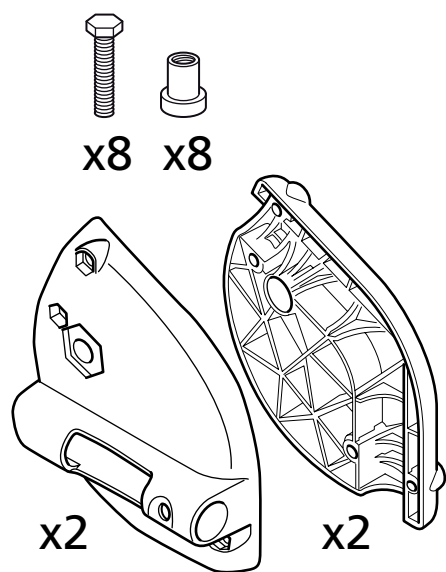


REF 8020 9436

etac[®]

Drivhjulssats Swift Mobil
 Rear wheel kit Swift Mobil
 Radsatz Swift Mobil

78451.7 2022-09-14



SV

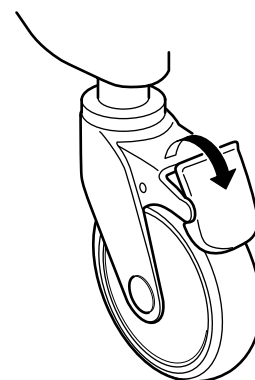
Se till att hjulen är låsta innan montering av broms påbörjas.

DE

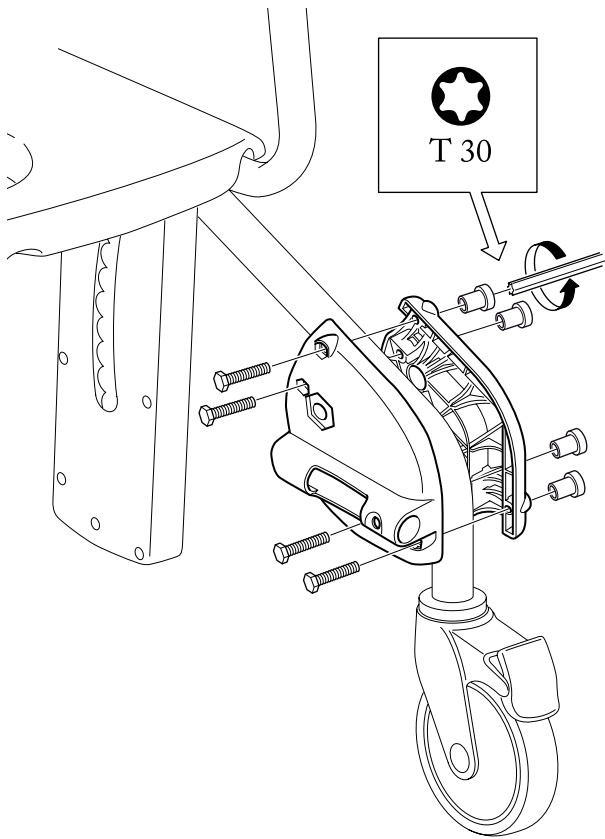
Vor Montierung müssen die Lenkräder arretiert sein.

EN

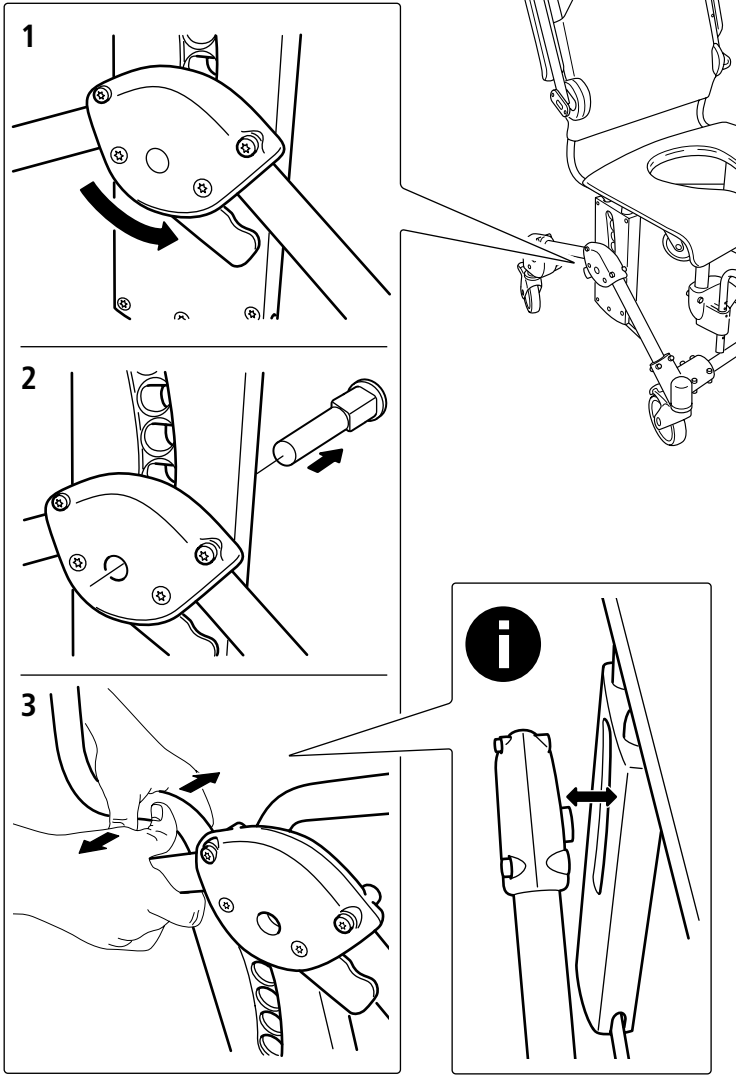
Make sure the wheels are locked before assembly.



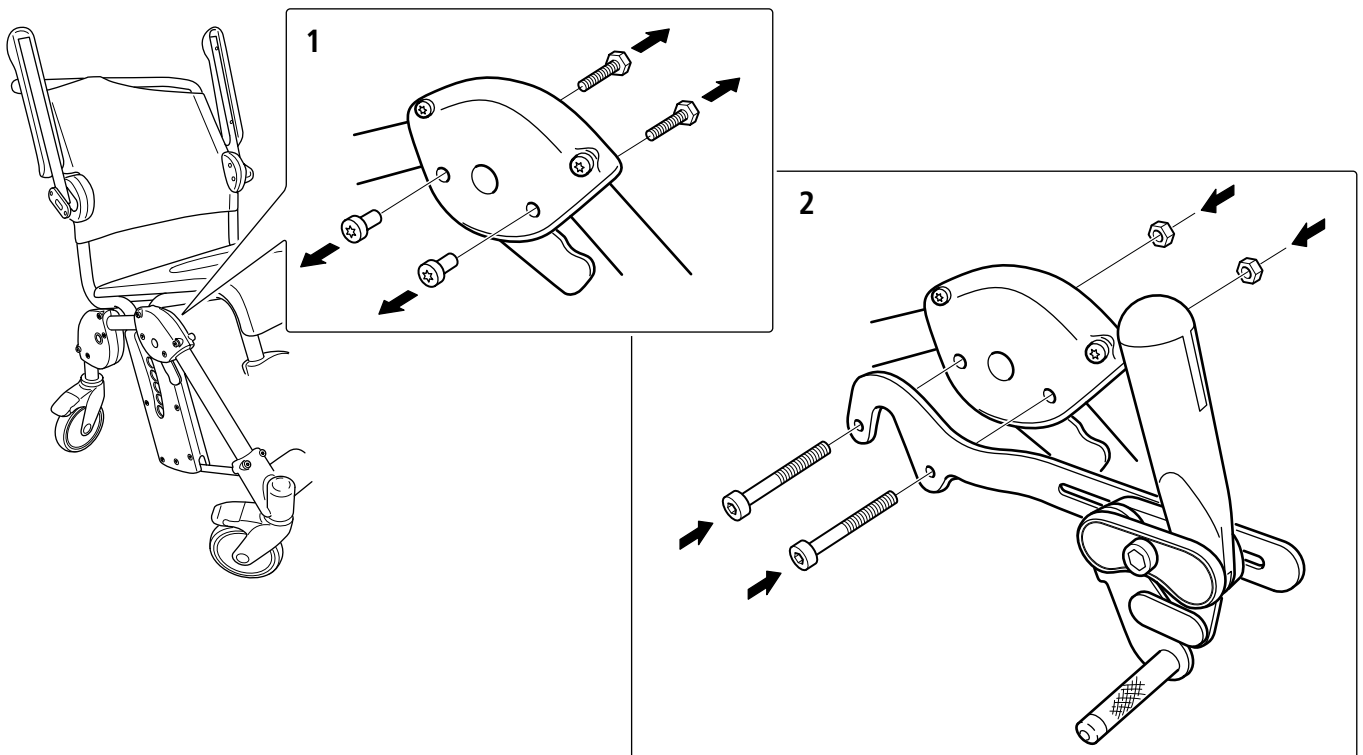
1

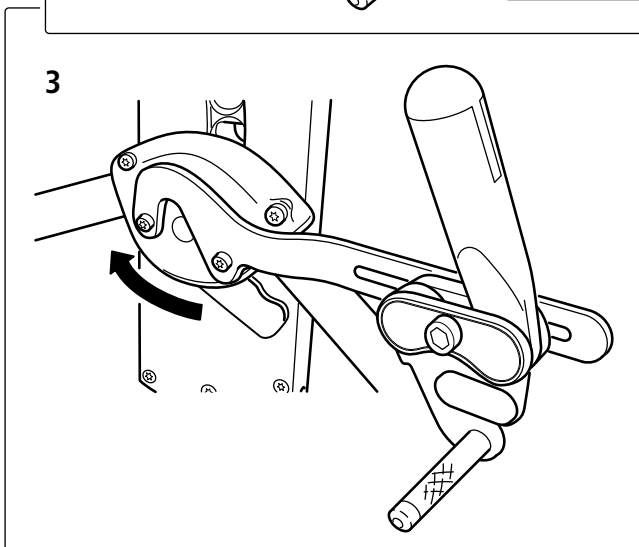
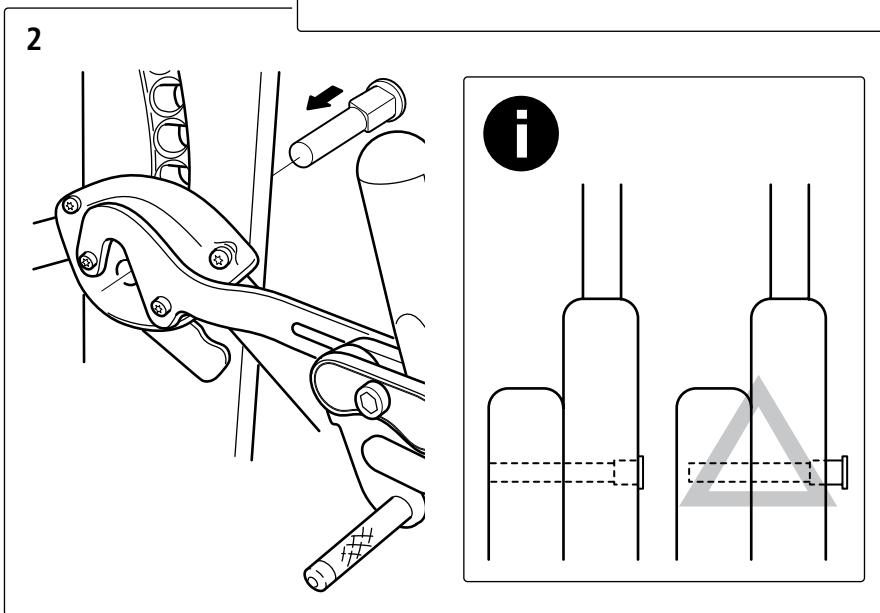
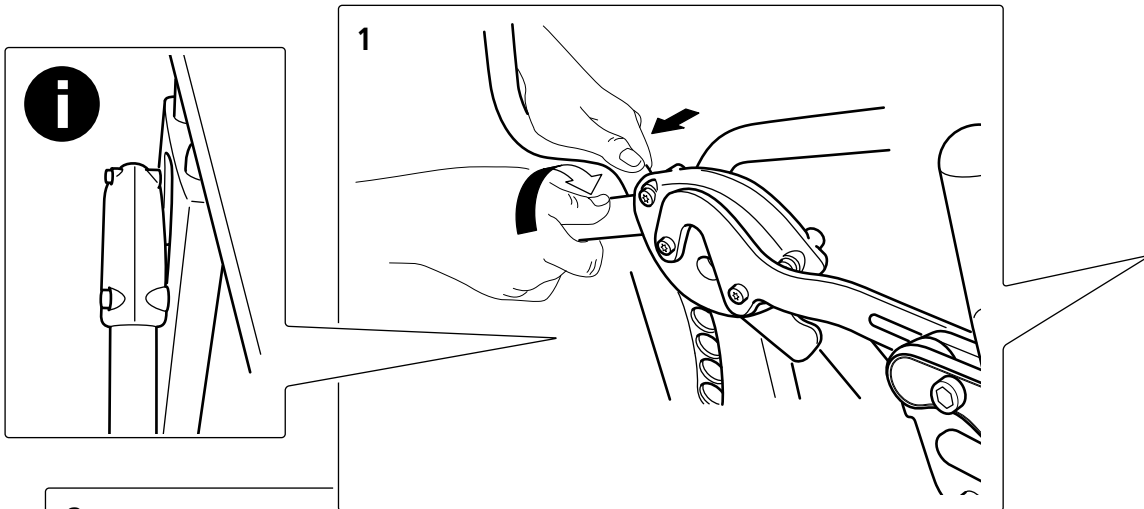


2



3





SV

Kontrollera att båda sidor är lika inställda, annars försämras stabiliteten. Använd ej stolen om inte bulten (orange) är låst.

EN

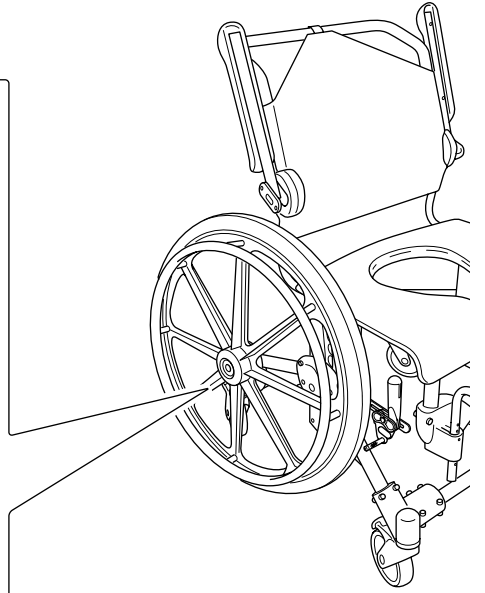
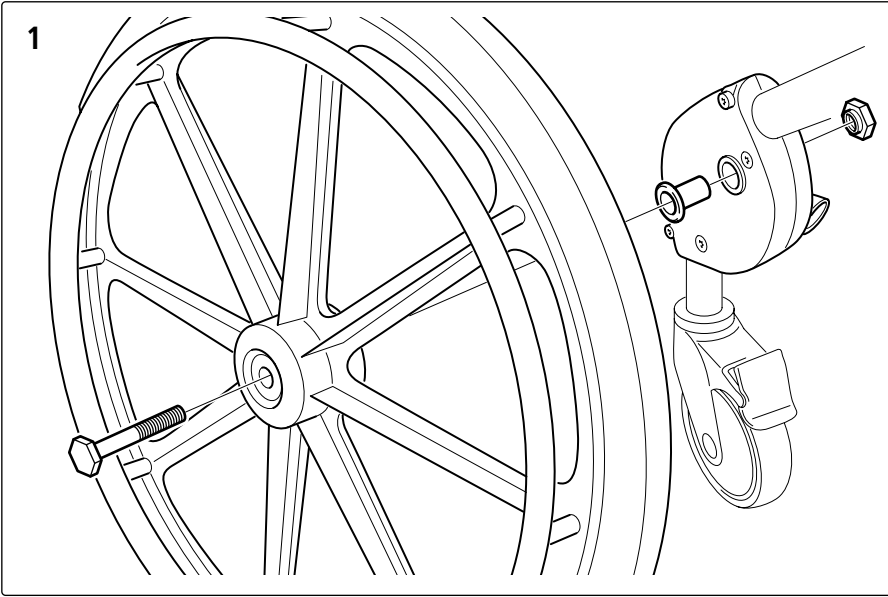
Check that both sides are similarly adjusted, otherwise stability will be reduced. Do not use the chair if the bolt (orange) is not locked.

DE

Stellen Sie sicher, dass beide Seiten dieselbe Höheneinstellung haben, da ansonsten die Stabilität beeinträchtigt wird. Verwenden Sie den Stuhl nur, wenn der Bolzen (orange) gesichert ist.



5



6

