



8020 9259

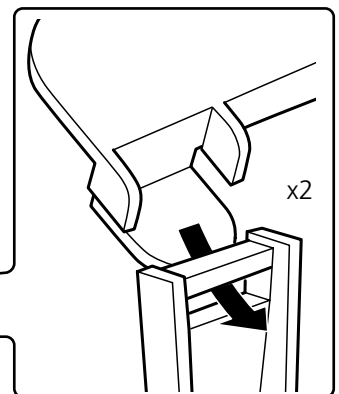
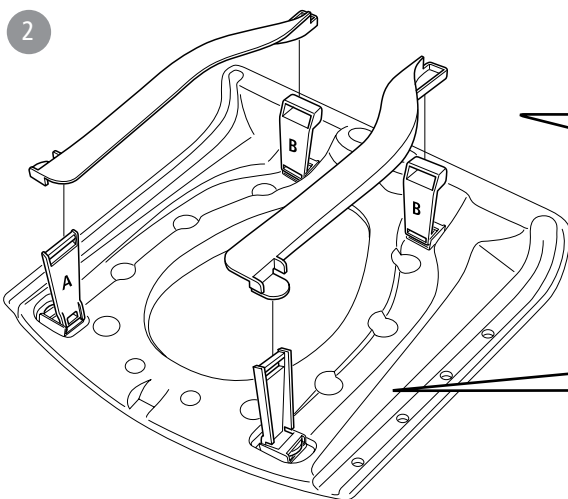
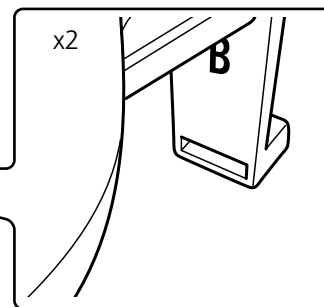
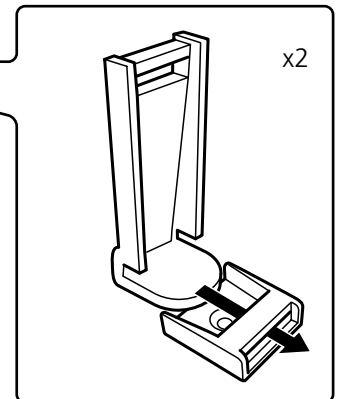
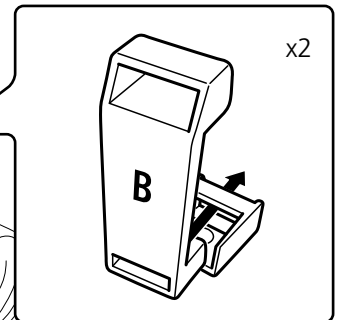
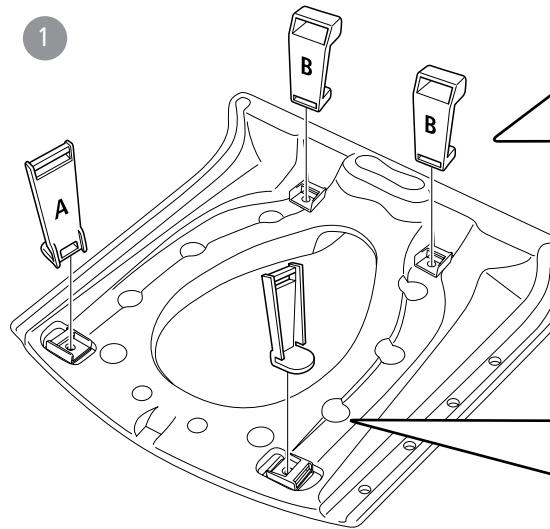
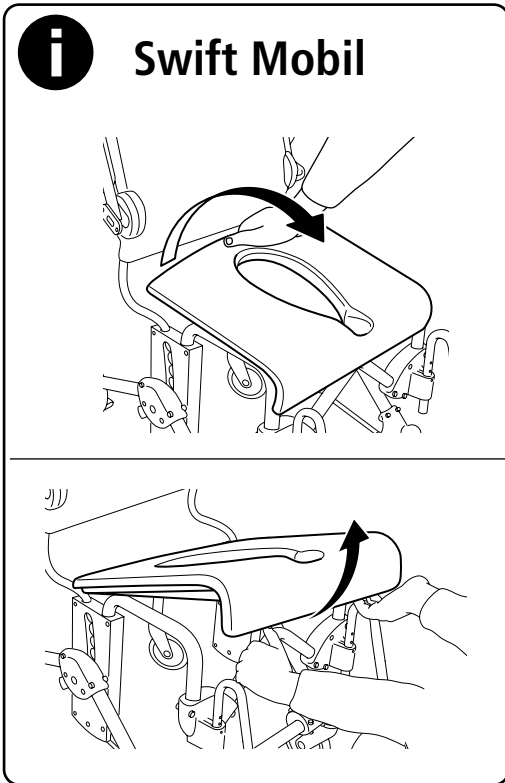
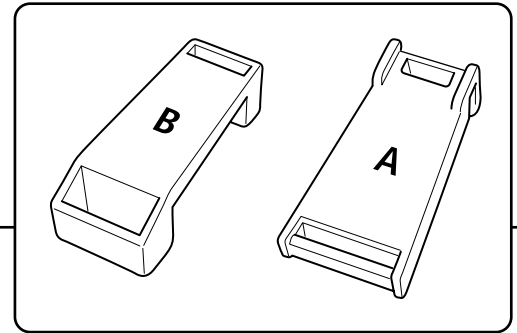


Tillsats för låg upphängning

Attachments for low pan-holder mounting

Zubehör für niedrige Schienenaufhängung

78215.6 2022-08-25





Clean

