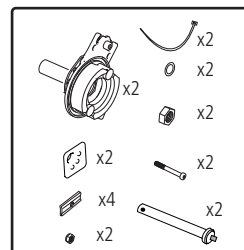
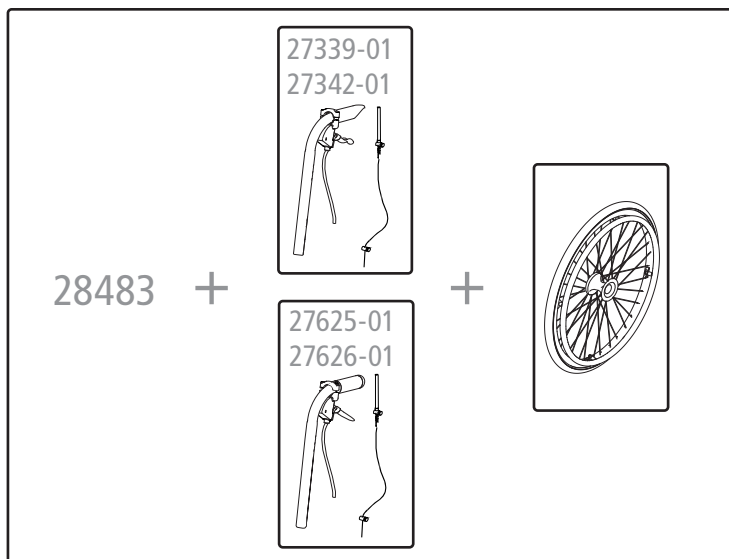


REF 28483

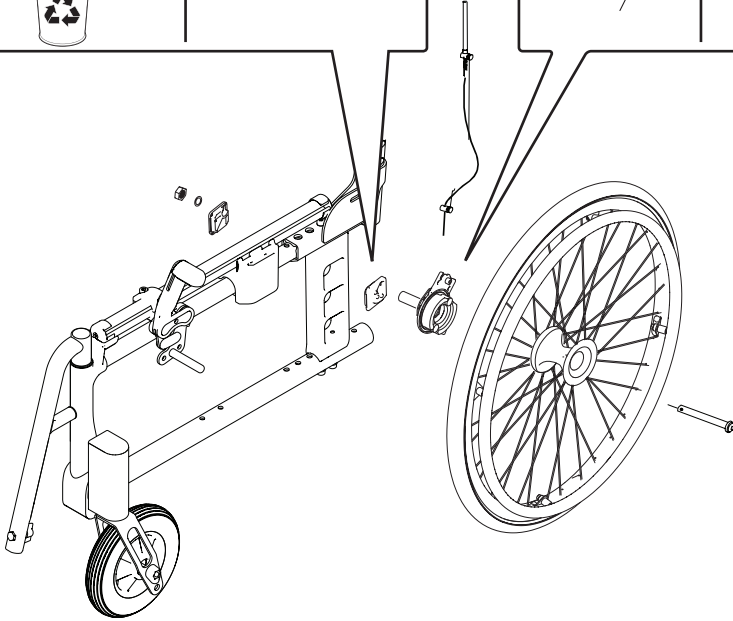
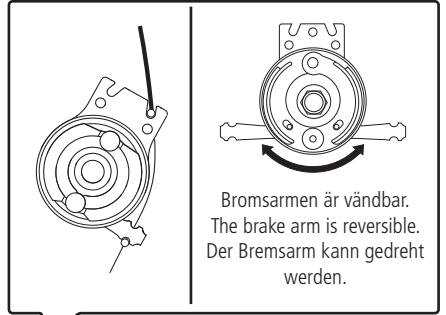
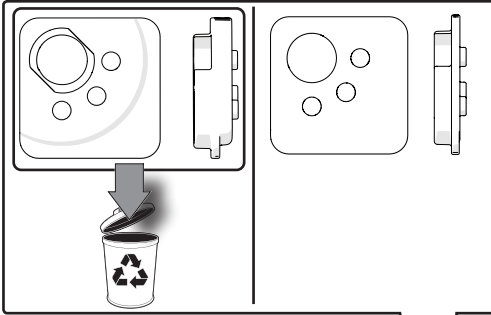
Monteringssats vårdarbroms Crissy
Attachment kit attendant brake Crissy
Montagesatz Trommelbrems Crissy



75387.3 22-08-24



Montering/Assembly/Montage

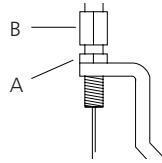


Drivhjulspostioner/Rear wheel positions/Antriebsradpositionen

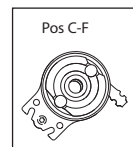
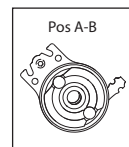
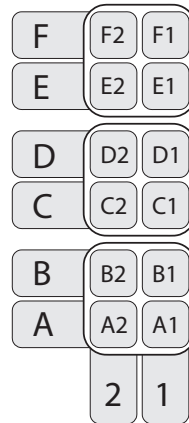
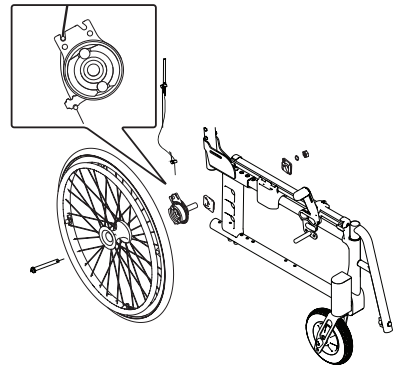
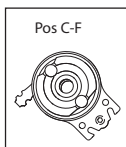
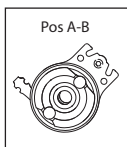
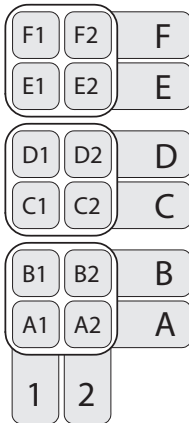
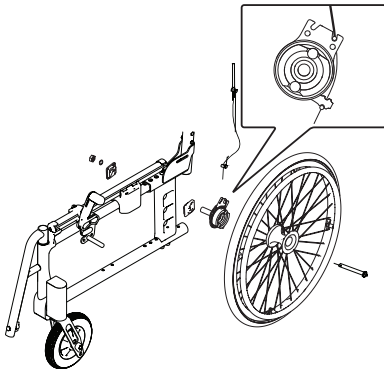
Vid justering av broms lossa muttern (A) och justera bromsen genom att skruva (B) upp/ner. När bromsen tar lagom hårt drag åt muttern (A).

To adjust the brakes, loosen nut (A). Loosen/tighten screw (B) in order to reach proper brake function. Tighten the nut (A).

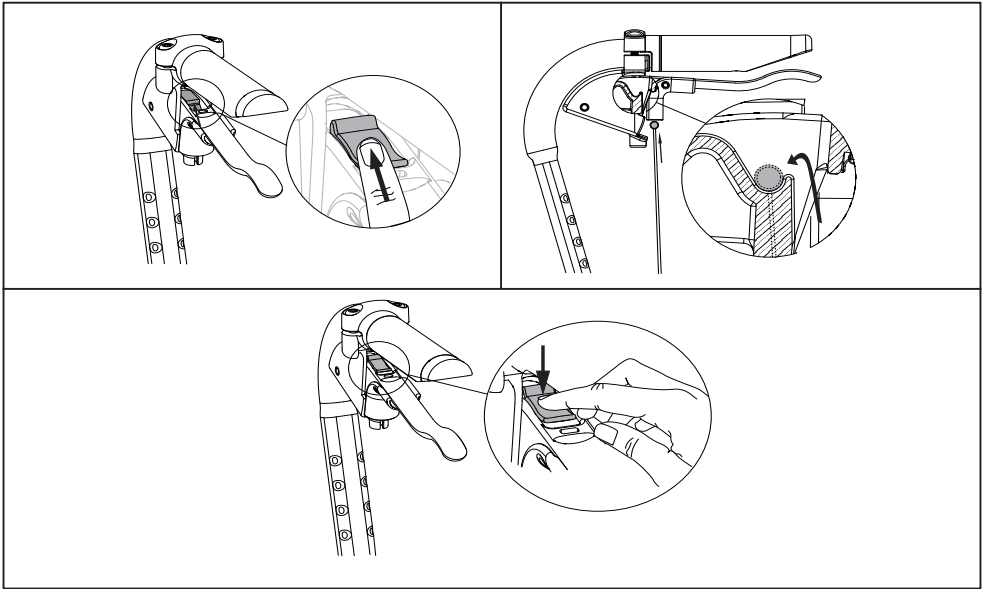
Zum Einstellen der Bremsen die Mutter (A) lösen. Für die ordnungsgemäße Bremsfunktion Schraube (B) lösen/anziehen. Mutter (A) anziehen.



8 mm



Infästning av bromsvajer/Attach of the brake wire/Feststellen der Bremsgriffe



Om vajerlåset faller bort/If the wire lock is lost/Wenn der Draht Schloß verloren ist

