



28323
28926

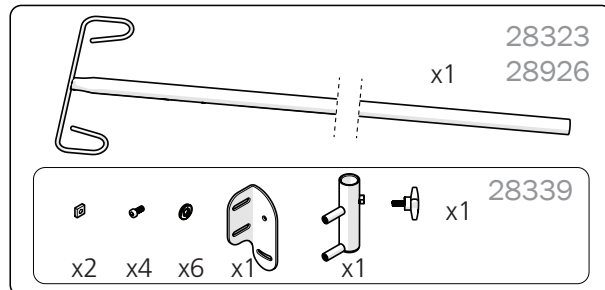
28339



Dropställning kompl/fäste C5/Transit

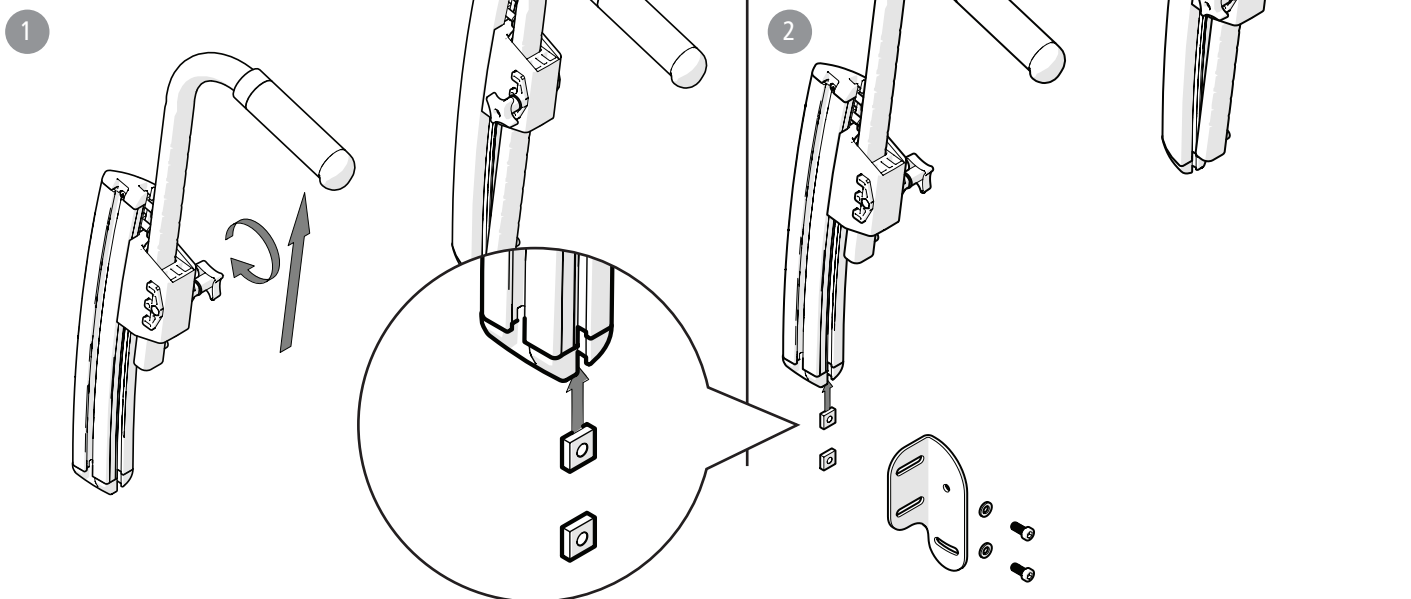
IV stand compl/attachment C5/Transit

Infusionsständer kompl/Befestigung C5/Transit

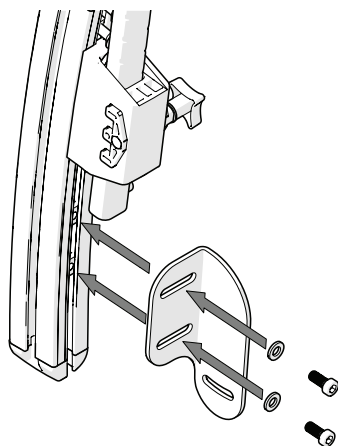


75465.4 2024-01-30

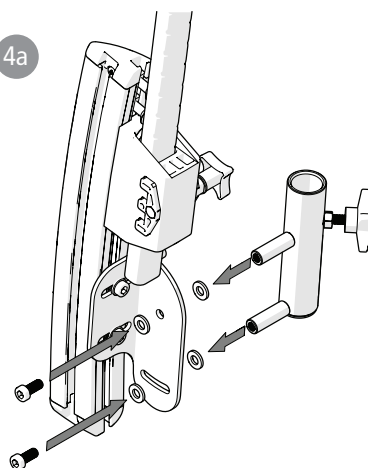
Cross 5, Cross 6



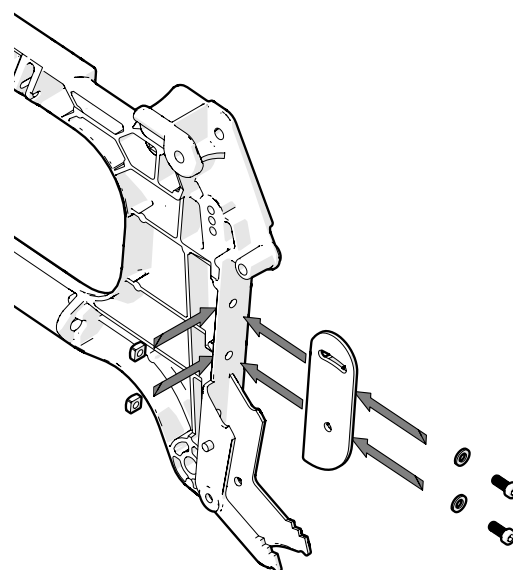
3a



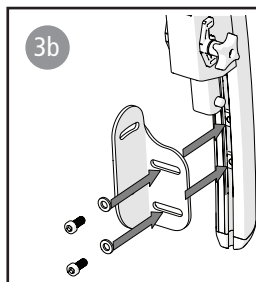
4a



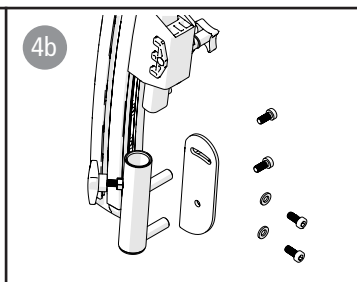
Transit



3b



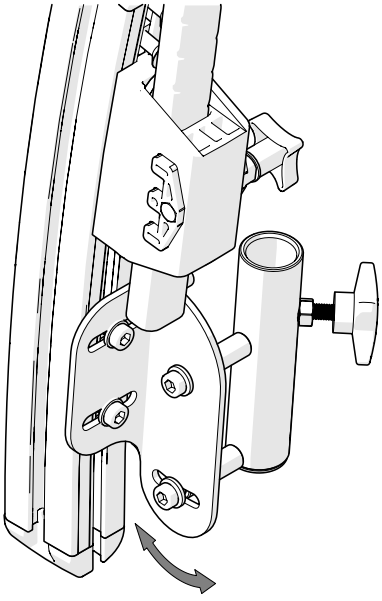
4b



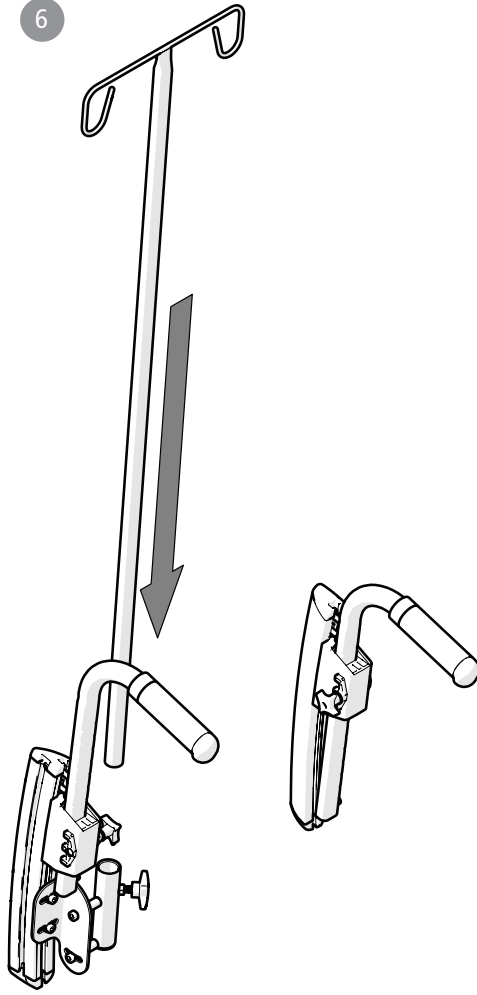
Etac Supply Center AB
Långgatan 12
SE-334 33 Anderstorp
www.etac.com



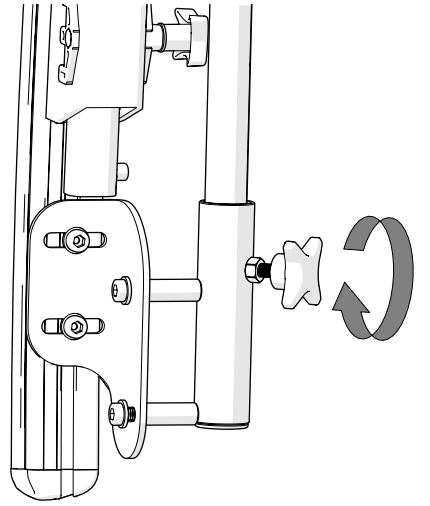
5



6



7



8

